

공급자적합성 안전기준

어린이용 우산 및 양산

부속서 5

(Umbrella & Parasol for children)

1. 적용범위 이 기준은 만 13세 이하의 어린이가 사용하도록 제작된 우산, 양산 및 우산 겸용 양산에 대하여 적용한다. 어린이가 사용하도록 제작된 전형적인 우산, 양산으로는 캐릭터 모양의 우산, 양산 또는 캐릭터 등이 우산, 양산에 반영된 제품을 들 수 있다. 다만, 일회성의 용도 등으로 제조된 비닐우산 및 놀이를 위해 제작된 완구 우산 등은 제외한다.

2. 인용표준 다음에 나타내는 표준은 이 기준에 인용됨으로써 이 기준의 규정 일부를 구성한다. 이러한 인용표준은 그 최신판을 적용한다.

KS G 3711 우산·양산

안전확인 안전기준 부속서6 완구

3. 용어의 정의 이 기준에 사용하는 주된 용어의 정의는 다음에 따른다.

3.1 살대 살, 대 및 부속품들이 조립된 상태를 말한다.

3.2 살 윗살, 윗살 보조살, 끝살, 받침살, 받침살 보조살을 말한다. 윗살은 우산의 천정을 지지하는 살 중에서 가장 힘을 많이 받는 중앙의 살로서, 주로 열처리된 살(Topless형 및 미니형 살대에서는 홈 받침살 및 보조살 아래의 주살을 말한다)을 말한다.

3.3 대 손잡이가 달려 있는 중앙의 봉을 말하며 일반식대(일체형)와 1단, 2단, 3단 등으로 접을 수 있는 접이식대가 있다.

3.4 고정쇠 접이식 우산을 펼쳤을 때 고정을 하기 위한 고정 장치를 말한다.



그림 1. 우산의 구조

4. 종류 우산·양산의 종류는 표 1과 같다.

표 1. 우산·양산의 종류

구 분	종 류
일반식	수동우산(장우산 포함), 수동양산
	자동우산(장우산 포함), 자동양산
접이식	수동우산, 수동양산
	자동우산, 자동양산

5. 안전요건

5.1 결모양

- a) 살대의 형태는 바르고 윗살과 원단과의 부착, 윗살과 받침살의 부착이 양호하며 빠짐이 없어야 한다.
- b) 도금 또는 도장면은 선명하고 광택이 있어야 하며, 색채가 균일하고 흠이 없어야 한다. 다만 광택을 없앤 경우는 제외한다.
- c) 부속품 부착이 견고해야 하며 기능 및 내식성이 양호하여야 한다.
- d) 산류를 뿜을 때 원단이 느슨하거나 주름이 두드러지게 눈에 띄지 않아야 한다.
- e) 고정끈이 있어야 하고 확실하게 원단을 말 수 있어야 한다.

5.2 캡 및 끝 살의 말단부의 치수 캡은 모양은 그림 2와 같이 구, 반구, 원통형 또는 원뿔대 이어야 하며, 치수는 외형 지름(D) 13 mm 이상, 길이(L)가 40 mm 이하이어야 한다. 또한, 끝 살의 말단부 형상은 구, 반구 모형으로 치수는 외형(지름)이 9 mm 이상이어야 한다. 단, 접이식 우산에 적용은 제외한다.

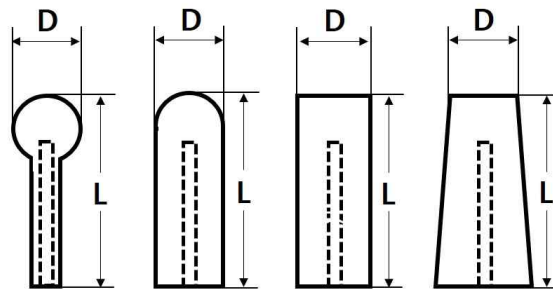


그림 2. 캡의 치수

5.3 부품 조립강도

5.3.1 끝 살의 말단부의 강도 6.1에 따라 시험했을 때 끝살의 말단부는 끝살로부터 분리되지 않아야 한다. 끝살의 말단부가 끝살로부터 분리되는 경우, 끝살의 끝은 날카로운 가장자리와 날카로운 끝이 있어서는 안 된다. 또한, 끝 살은 최소 지름이 2 mm 이상이어야 한다.

5.3.2 손잡이와 캡의 조립강도 우산 손잡이와 캡의 조립 강도는 6.2에 따라 시험하였을 때, 견고하게 조립되어 분리되지 않아야 한다. 단, 접이식(수동) 우산 및 양산은 손잡이의 조립강도 안전요건에서 제외된다.

5.3.3 굽힘 강도 굽힘 강도는 6.3에 따라 시험하였을 때 절단 또는 구부러짐이 없어야 한다.

6. 시험방법

6.1 끝 살의 말단부 강도 완구 안전기준의 보호 부품의 인장 시험, 날카로운 가장자리 시험과 날카로운 끝 시험에 따른다. 단, 인장력은 20 N을 적용한다.

6.2 손잡이와 캡의 조립강도 토오크 게이지로 다음의 상태가 될 때까지 시계방향으로 손잡이에 대하여는 1.0 N·m, 캡에 대하여는 0.3 N·m토크를 2초간 가한다.

- a) 원래 위치에서 180° 회전할 때까지 또는
- b) 원하는 비틀림 힘에 도달할 때까지

만약 시험 중에 있는 부분이 원하는 힘의 한계보다 적고 계속 회전하여 분리되지 않는다면 시험을 종료한다.

6.3 굽힘 강도 그림 3과 같이 고정쇠를 위로 향하게 하여 손잡이를 고정시키고, 일반식은 14 N, 접이식은 7 N 하중을 30초 동안 캡 끝 부분에 가하여 시험한다.

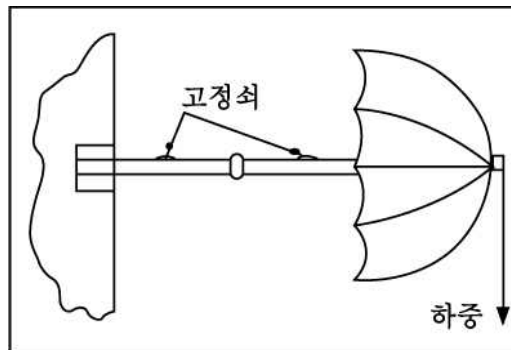


그림 3. 굽힘 강도 시험

7. 표시사항 및 표시방법

7.1 표시 제품 또는 최소단위 포장마다 소비자가 알아보기 쉽도록 한글로 스티커 또는 꼬리표 등에 인쇄하여 표시하여야 한다.

7.1.1 모델명

7.1.2 제조연월

7.1.3 제조자명

7.1.4 수입자명(수입품에 한함)

7.1.5 주소 및 전화번호(지역번호 포함)

7.1.6 제조국명

7.1.7 사용연령

7.2 사용상 주의사항

제	정	: 산업통상자원부 고시 제2015-0109호(2015.6.4.)
개	정	: 산업통상자원부 고시 제2019-117호(2019.7.18.)