

공급자적합성 안전기준

어린이용 가구

부속서 14

(Furniture for Children)

1. 적용범위 가구란 13세 이하의 어린이가 사용할 용도로 고안되었거나, 명백히 그러한 용도로 사용되는 제품을 말한다. 이 기준은 생후부터 13세 이하의 다양한 연령층의 어린이가 어린이집, 유치원, 초등학교 등에서 사용하도록 의도된 가구에 대한 요구 사항 및 시험 방법을 규정하고 있다. 다만 안전확인 완구에서 규정하는 옷장, 서랍장, 테이블, 의자 등 가구류를 모방하여 만든 가구완구 및 가구에 부가적으로 사용된 유리나 전선, 콘센트, 형광등, 전구 등 전기용품안전관리법에서 관리하고 있는 품목 접근할 수 없는 전기 관련 부분품은 제외하며, 체적 0.3 m³ 이하이거나 전체표면적 0.5 m² 이하(예: 길이 0.5 m × 너비 0.65 m × 높이 0.65 m)인 소형제품(크기가 작고 유해물질을 방출하지 않거나 방출하더라도 그 농도가 매우 낮아 인체에 영향을 주지 않는 가구) 또는 3면 이하로 구성된 가구(예: 책꽂이, 발판, 벽 옷걸이, 거울, 우산꽂이, 스톨의자, 비키니 옷장, 행거, 와인/와인잔 수납랩, 우편함 등)는 목재 포름알데히드 방출량 시험을 제외한다.

가구의 주요 종류는 아래 표와 같으며 책상 및 탁자, 의자, 옷장·이불장, 수납가구, 침대, 소파, 기타 가구류에 대하여 적용하며, 각 품목별 적용범위는 다음과 같다. 다만, 유아용 의자, 아동용 이단침대, 유아용 침대, 침대매트리스 등 「어린이제품안전특별법」에서 별도 품목으로 관리되거나 특정용도에 사용되는 실험실용 기자재는 적용대상에서 제외한다.

< 품목별 적용범위 >

품목	세부내용	
	가정용	어린이집, 초등학교 등
책상 (앉아서 책을 읽거나 글을 쓰거나 사무를 볼 때에 앞에 놓고 쓰는 가구), 탁자 (물건을 올려 놓기 위하여 책상 모양으로 만든 가구)	책상, 응집테이블, 식탁, 진열대 등	학생용 책상, 독서대, 실험대, 열람대, 교탁, 독서실용 책상 등
의자 (앉을 때 등을 기대는 가구, 사람이 걸터앉는데 쓰는 가구)	안락의자, 식탁용 의자, 책상 의자, 간이 의자 등	학생용 의자 등
수납가구 (용품, 의류, 식료, 서적 등을 수납, 정리하기 위한 가구)	옷장, 이불장, 서랍장, 책장, 청소함, 진열장, 선반 등	신발장, 실험기구장, 사물함, 청소함, 도서정리서가, 진열장 등
침대 (사람이 누워 잘 수 있도록 만든 가구)	수납겸용 침대, 간이 침대, 일반 침대 등	간이 침대 등
소파 (등받이와 팔걸이가 있고 길고 폭신한 의자)	소파 등	휴게실용 소파 등
조립식 가구 (DIY 가구)	사용자가 직접 조립할 수 있도록 부품으로 구성된 제품	
기타 가구류	검색대, 강연대, 사회대 등	

2. 관련표준

KS Q 1003 랜덤 샘플링방법

안전확인 완구

안전확인 유아용 섬유제품

안전확인 어린이용 장신구

안전품질표시 가정용 섬유제품

공급자적합성확인 어린이용 가죽제품

어린이제품 공통안전기준

KS K 0210 섬유 제품의 혼용률 시험 방법-섬유 혼용률

KS M 1998 목재재질의 폼알데하이드, 톨루엔, 총휘발성유기화합물 방출량

KS G 2020 수납 가구

KS G ISO 7171 가구-수납 가구-안정성 시험 방법

ASTM F 2057 Standard Safety Specification for Clothing Storage Units

3. 종류 가구의 종류 구분은 다음과 같이한다. 다만, 모든 가구에 대한 종류 구분을 명시하는 것은 어렵기 때문에 가구의 사용연령, 기능 및 특성에 따라 아래사항을 참고로 하여 구분한다.

3.1 기능 및 특성에 의한 구분

- 책상 및 탁자, 의자, 수납가구, 침대, 소파, 조립식 가구(DIY 가구), 기타 가구류

3.2 주요 재질

- 원목, 파티클보드(PB), 섬유판(MDF), 합판, 금속제, 합성수지제, 집성목 등

3.3 사용연령

- 영·유아용 가구 사용연령 3세 미만
- 어린이용 가구 사용연령 3세 이상 ~ 8세 미만
- 학생용 가구 사용연령 8세 이상

4. 용어의 정의 이 기준에 사용되는 용어의 정의는 다음과 같다.

4.1 “구조부재”는 제품의 형태를 유지하거나 가구 몸체와 외부하중을 지지하는 문짝, 상판, 측판, 뒤판, 선반, 다리, 서랍재 등의 부재를 말하며, 마감재와 쿠션재는 제외한다.

4.2 “표면가공”은 도장, 무늬목, PVC 시트, 피니싱 포일, 저압 멜라민 화장판, 고압 멜라민 화장판 등 구조부재의 표면을 장식하거나 마감하는 가공 형태를 말한다.

4.3 “마감재”는 의자, 소파 등의 구조부재의 일부 또는 전체를 둘러싸는 외피 형태의 가죽, 천 등의 재료를 말한다.

4.4 “쿠션재”는 의자, 소파 등에 내장하여 하중을 분산하거나 충격을 완화할 목적으로 사용되는 강철 용수철, 우레탄 폼, 라텍스 등의 재료를 말한다.

4.5 수납가구(Storage furniture) 상판, 바닥판, 문짝, 플랩, 주름문, 서랍과 같은 수납용 구성품으로 이루어진 가구

4.6 의자(Chair) 앉는 면, 등받이, 팔걸이, 다리와 같은 주요 구성품으로 이루어진 것을 의미하며, 스톨, 접의자 및 천으로 된 의자를 포함

4.7 책상 및 탁자(Desk and table) 상판, 수납 유닛, 서랍, 다리 등 몇 가지 주요 구성부재의 조합으로 구성되어 만들어지는 것으로 접이식 및 조립식을 포함

4.8 붙박이식 가구 벽체 등 구조물에 붙박이 형태로 설치되는 가구로 제조 전 사용자 또는 구매자의 요구기준에 따라 붙박이 형태로 설치할 명백한 의도로 제작되는 제품을 말하며, 제품 또는 부품 단위로 포장·유통·판매 후 구조물에 고정하는 제품은 제외한다.

4.9 서랍장 여러 개의 서랍으로 구성되어 있는 장

4.10 벽고정장치 가구가 진도되지 않도록 벽체 등 구조물에 고정하는 부품

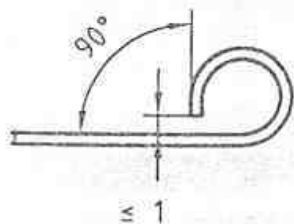
4.11 접근할 수 있는(accessible) 안전확인 완구 5.7에서 서술된 것 같이 접촉 시험기의 목(collar)앞으로 돌출된 부위가 접촉할 수 있는 가구의 일정 면적

4.12 가장자리(edge) 두 표면의 접합점에 의해 형성된 선으로 2.0 mm를 초과하는 것

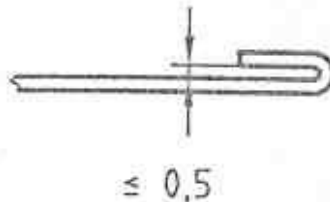
4.13 구부러진 가장자리(curled edge) 가장자리에 접한 판이 둥글게 굽어있고 바닥 판에서 90° 미만의 각도를 이루는 가장자리 (그림 1 참조)

4.14 접힌 가장자리(hemmed edge) 가장자리에 접한 판이 약 180°의 각도로 접혀져서 원래의 판과 대략적 평행을 이루는 가장자리 (그림 1 참조)

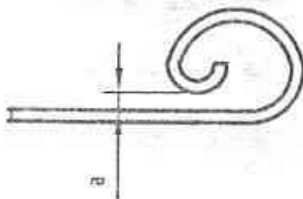
4.15 말린 가장자리(rolled edge) 가장자리에 접한 판이 둥글게 말려서 원래의 판과 90° 와 120° 사이의 각도를 이루는 가장자리 (그림 1 참조)



a) 구부러진 가장자리

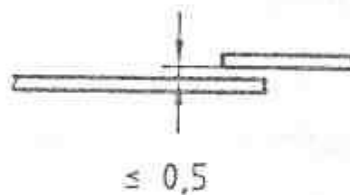


b) 접힌 가장자리



a 제한되지 않음

c) 말린 가장자리



d) 일반적으로 접친 결합부위

그림 1 가장자리

4.16 유해(harm) 생명·신체상의 손상, 재산상의 손해 또는 자연환경의 훼손

4.17 위해(hazard) 유해의 잠재적인 원인

주. 위해라는 용어는 예견되는 유해의 원인 또는 본질을 정의하기 위하여 규정된다. (예. 감전 위해, 분쇄 위해, 절단 위해, 독성 위해, 화재 위해 및 익사 위해)

4.18 위험한 돌출부(hazardous projection) 재료, 형상, 또는 이 두 가지 모두의 원인으로 인해 어린이가 밟거나 그 위로 넘어졌을 때 찢리는 위험을 나타낼 수 있는 돌출부위

주 1. 신체의 찢림 위험성을 제거하는 것이 불가능하기 때문에 이 정의에서 눈 및/또는 입에 대한 찢림 위험성은 제외한다.

주 2. 만약 돌출부위의 끝부분에 힘을 가했을 때 뒤집혀지는 소형가구의 돌출부위라면 위험성을 지닌다고 볼 수 없다.

4.19 위험한 날카로운 가장자리(hazardous sharp edge) 정상 사용 및 합리적으로 예견할 수 있는 오용으로 인해 불합리한 상해의 위험이 있는 가구의 접근할 수 있는 가장자리

4.20 위험한 날카로운 끝(hazardous sharp point) 정상 사용 및 합리적으로 예견할 수 있는 오용으로 인해 불합리한 상해의 위험이 있는 가구의 접근할 수 있는 끝

4.21 정상 사용(normal use) 가구에 첨부되어 있는 사용설명서에 적합한 작동 방식에 따른 사용. 이 방식은 전통·관습에 따라 확립되었거나 시험검사를 통해 확인된 것에 한한다.

4.22 보호마개 또는 덮개(protective cap or cover) 상해의 위험성을 줄이기 위하여 잠재적으로 위험한 가장자리 또는 돌출부위에 부착한 것

4.23 합리적으로 예견할 수 있는 오용(reasonably foreseeable abuse) 공급자의 의도나 사용 조건에 벗어난 방식으로 가구를 사용하는 것. 이러한 오용은 어린이가 정상 사용을 하는 경우에도 여러 개의 가구를 복합적으로 사용하면 발생할 수 있다. (예. 의도되지 않은 목적으로 가구를 사용하거나 떨어뜨리거나 고의적인 분해)

주. 합리적으로 예견할 수 있는 오용을 모사하는(simulated) 시험은 **안전확인 안전기준 부속서 6 완구 제2부 5.24**에 기술되어 있다.

4.24 분리되는 부품(removable component) 도구를 사용하지 않고 가구에서 분리될 수 있는 부품 및 부속품

4.25 위험성(risk) 유해 발생 가능성 및 유해 정도의 조합

4.26 안정성 가구가 외부에서 가해지는 힘에 전도되지 않고 견디는 능력

5. 안전요건

5.1 합리적으로 예견할 수 있는 오용

8세 미만의 어린이용 가구는 정상적인 사용환경에서 5.2~5.8에 따른 시험을 한 후 6.1 합리적으로 예견할 수 있는 오용시험을 하여야 하며, 이 시험을 한 후에도 지속적으로 5.9을 제외한 5절의 관련 요건을 적합하여야 한다.

5.2 결모양

5.2.1 목재 및 목질 재료 사용시 조립 후 갈라짐, 휨 등의 결함이 생기지 않는 구조이어야 한다.

5.2.2 접합부는 용접, 이음, 연결에 의해 견고하게 결합되어야 한다.

5.2.3 접착부는 쉽게 떨어지지 않도록 적절하게 접착되어 있어야 한다.

5.2.4 도장면의 보이는 부분은 광택, 색조가 균일하고 도장 얼룩, 흘러내림 등이 없어야 한다.

5.2.5 인쇄 및 표시는 선명하여야 한다.

5.2.6 나사류, 기타 쇠붙이를 이용하여 조립하는 경우는 결합부가 헐거워지지 않는 구조이어야 한다.

5.2.7 작동부가 있다면 쉽게 다룰 수 있고 내구성이 우수하여야 한다.

5.2.8 회전부나 리클라이닝 장치가 있다면 견고하게 설치되어 있고, 원활히 작동하며 사용시 현저

한 소음이 발생하지 않아야 한다.

5.2.9 탈부착이 가능한 부품 및 부재는 확실하게 고정될 수 있는 구조이어야 한다.

5.2.10 부착된 캐스터는 튼튼하고, 헐거움, 빠짐이 없이 매끄럽게 작동되어야 한다.

5.2.11 접이식 장치는 매끄럽고 확실하게 작동되어야 하며, 사용하는 동안 쉽게 접히지 않는 구조이어야 한다.

5.3 작은 부품

5.3.1 36개월 미만의 어린이 가구

36개월 미만의 어린이용 가구, 분리되는 부품 및 6.1 합리적으로 예견할 수 있는 오용에 따라 시험 중에 분리되는 부품은 작은 부품 시험에 따라 시험했을 때 어떤 방향에서도 작은 부품 원통 안에 완전히 들어가서는 안 된다.

이 요구사항은 가구의 조각 뿐만 아니라 플라스틱 조각, 성형 조각, 깎아 낸 조각 등 제한을 두지 않고 광범위하게 적용된다.

5.3.2 36개월 이상 어린이 가구

36개월 이상 어린이용가구 및 분리 가능 부품은 6.3에 따라 시험했을 때 작은 부품 실린더 안에 완전히 들어가면 경고표시를 해야 한다. 다만, 72개월 이상의 어린이를 대상으로 하는 어린이제품은 시험대상에서 제외한다.

5.4 가장자리

5.4.1 유리 또는 금속 재질의 접근할 수 있는 날카로운 가장자리

가구에 있는 접근 가능한 날카로운 유리 또는 금속 가장자리는 다음의 요구사항을 만족해야 한다.

a) 96개월 미만의 어린이용 가구에는 **6.4**에 따라 시험하였을 때, 위험한 날카로운 가장자리가 없어야 한다.

접근할 수 있는 가장자리가 **6.4**에 따른 시험에 부적합할 경우에는, 해당 가구의 예견할 수 있는 사용 및 의도된 연령 등급을 고려하여 상해의 우려가 있는 불합리한 위험성이 있는 지를 결정하기 위한 평가를 하여야 한다.

b) 잠재적으로 날카로운 가장자리는 시험 시료의 표면에 인접하여 있고 인접한 표면과의 간격이 0.5 mm 를 초과하지 않는 경우에 한하여 접근할 수 없는 가장자리로 간주된다.

5.4.2 기능성 날카로운 가장자리

아래의 요구 사항은 기능성 날카로운 가장자리를 가지는 가구에 적용한다.

a) 36개월 미만의 어린이용 가구에는 위험한 기능성 날카로운 가장자리가 있어서는 안 된다.

b) 36개월 이상 96개월 미만인 어린이용으로 기능성 날카로운 가장자리가 반드시 있어야 하는 가구의 경우, 기능성 필요한 것 이외의 날카로운 가장자리가 전혀 없으면 **6.4**항에서 제외되며 포장에 경고 문구를 표시하여야 한다.

5.4.3 금속 가구에 대한 가장자리

96개월 미만의 어린이용 가구의 접근할 수 있는 금속 가장자리(구멍 및 홈에 있는 가장자리를 포함한다)에는 위험한 거스러미 및 페더링이 없어야 하며, 구부러져 있거나 접혀 있거나 말려 있는 가장자리이어야 한다. 그렇지 않다면 가장자리에 영구적으로 부착된 보호장구가 있거나 끝마무리가 되어 있어야 한다.

가장자리의 끝마무리 방식에 관계없이 **6.4** 날카로운 가장자리 시험에 따라 시험을 하여야 한다.

5.4.4 노출되어 있는 볼트 또는 나사선이 있는 막대의 가장자리

나사선이 있는 볼트 또는 막대의 접근할 수 있는 끝에는 날카로운 가장자리와 거스러미가 없어야 한다. 그렇지 않다면 날카로운 가장자리와 거스러미에 접근할 수 없도록 편평한 보호 덮개가 씌워져 있어야 한다.

5.5 날카로운 끝

5.5.1 접근할 수 있는 날카로운 끝

아래의 요구 사항은 접근 가능한 날카로운 끝을 가지는 가구에 적용한다.

a) 96개월 미만의 어린이용 가구의 접근할 수 있는 끝에 대하여 **6.3** 날카로운 끝 시험에 따라 시험했을 때 위해한 날카로운 끝이 없어야 한다.

접근할 수 있는 끝이 **6.3** 날카로운 끝 시험에 따른 시험에 부적합할 경우에는 해당 가구의 예견할 수 있는 사용 및 의도된 연령 등급을 고려하여 상해의 우려가 있는 불합리한 위험성이 있는지를 결정하기 위한 평가를 하여야 한다.

b) 잠재적으로 날카로운 끝은 시험 시료의 표면에 인접하여 있고 인접한 표면과의 간격이 0.5 mm 를 초과하지 않는 경우에 한하여 접근할 수 없는 가장자리로 간주된다.

c) 36개월 미만의 어린이용 가구의 끝으로 가장 큰 단면 치수가 2mm 이하이고 **6.3**에 따라 시험했을 때 반드시 날카로운 끝으로 존재하지 않는 것은 잠재적으로 위해한 날카로운 끝으로 간주된다. 따라서, 해당 가구의 예견할 수 있는 사용 및 의도된 연령 등급을 고려하여 상해의 우려가 있는 불합리한 위험성이 있는지를 결정하기 위한 평가를 하여야 한다.

5.5.2 기능성 날카로운 끝

아래의 요구 사항은 기능성 날카로운 끝을 가지는 가구에 적용한다.

a) 36개월 미만의 어린이용 가구에는 위해한 기능성의 날카로운 끝이 없어야 한다.

b) 36개월 이상 96개월 미만인 어린이용으로 기능성 날카로운 끝이 반드시 있어야 하는 가구(예를 들면, 바늘이 있는 가구 재봉기)의 경우, 포장에 경고 문구를 표시하여야 한다.

5.5.3 목재 가구

가구에 사용된 나무 재질의 접근할 수 있는 표면 및 가장자리에는 부서진 조각이 없어야 한다.

5.6 돌출부

5.6.1 돌출부

돌출부에 대한 요구사항은 어린이가 단단한 돌출부가 있는 부분(예를 들면, 보호장치가 없는 축의 끝부분, 작동 레버 및 장식 부분)을 떨어뜨렸을 때 피부를 찌를 가능성을 최소화하기 위해서 제정되었다.

잠재적으로 피부를 찌를 위해의 우려가 있는 돌출부는 철사의 끝을 접거나 매끈하게 가공된 보호 뚜껑 또는 덮개를 부착하는 것과 같이 피부와의 접촉면적을 효과적으로 증가시킬 수 있는 적절한 수단으로 보호되어 있어야 한다. 이 보호 뚜껑 또는 덮개는 **6.1.3**에 따라 시험했을 때 분리되지 않아야 한다.

반복적으로 조립·분해하여 사용되는 조립 가구에 대해서는 개별 조각 및 조립 완성품을 분리하여 평가하여야 한다. 이러한 개별 조각 및 조립 완성품의 형태는 포장의 그림, 사용설명서 또는 다른 선전 자료에 표시되어져 있어야 한다. 다만, 한 번 조립하고 나면 완성품으로 사용되는 조립 가구에는 상기의 요건을 적용하지 않는다.

이 요건은 어린이가 가구 위에 떨어질 때 일어나는 위해와 관련된 것이므로 수직이거나 수직에 가까운 돌출부에 대해서만 평가를 하면 되지만, 가장 가혹한 돌출 위치에서 시험을 하여야 한다.

구조상 모서리 부분은 돌출부로 간주하지 않는다.

5.6.2 금속튜브

금속튜브의 마무리는 끝부분-마개 또는 튜브의 끝부분을 보호하는 기타 장치가 있어야 한다.
핸들그립 및 기타 보호 장치는 70 N의 힘을 가했을 때 떨어지지 않아야 한다.

5.7 끈 및 고무줄

5.7.1 18개월 미만의 어린이용 가구의 끈 및 고무줄

가구에 부착되어 있거나 포함되어 고정된 올라미, 고리의 형태로 영킬 수 있는 끈 또는 고무줄은 25 N ± 2 N의 인장력으로 측정 시 자유 길이가 220 mm 미만이어야 한다.

단, 어린이의 안전을 확보하기 위하여 사용되는 어린이의 몸을 고정하기 위한 안전띠에는 자유길이 요건을 적용하지 않는다.

만일 끈, 고무줄 또는 복합적인 끈 또는 고무줄이 가구의 어떠한 부분에 연결되어 올라미 또는 고정된 고리를 형성하거나 영킬 수 있다면 끈 또는 고무줄의 끝에 있는 구슬 또는 다른 부착물을 포함하여 올라미 또는 고정된 고리의 둘레는 25 N ± 2 N의 인장력으로 측정시 360 mm 보다 작아야 한다.

5.7.2 18개월 미만의 어린이용 가구에 있는 자체 수축되는 잡아당기는 끈

끈으로 움직이는 장치에 사용되는 접근할 수 있는 끈은 6.7에 따라 시험했을 때 6.4 mm를 초과하여 수축되어서는 안 된다.

5.7.3 36개월 미만의 어린이용 잡아당기는 가구의 끈

36개월 미만의 어린이용 잡아당기는 가구에 사용된 25 N ± 2 N의 인장력으로 측정 시 길이가 220 mm 이상인 끈 또는 고무줄에는 영켜서 고정된 고리나 올라미를 형성할 수 있는 구슬이나 다른 부착물이 없어야 한다.

5.8 안정성

높이 762 mm 이상의 서랍장은 <표1. 안전요구사항>에 적합해야 한다. 또한, 높이 762mm이상의 서랍장에는 벽에 고정할 수 있는 벽고정장치가 부착되어 있거나, 부착할 수 있도록 해당 부품이 제공되어야 한다.

< 표 1. 안정성 안전요구사항 >

시험항목	허용기준	적용시험방법
힘을 가하지 않은 상태에서의 안정성	전도되지 않아야 할 것	6.8.1
가동 부분에 힘을 가하였을 때의 안정성(수직력)		6.8.2

5.9 유해물질 부가적으로 사용된 유리화 전선, 콘센트, 형광등, 전구 등 전기용품안전관리법에서 관리하고 있는 품목 및 접근할 수 없는 전기 관련 부분품은 제외한다.

<표 2 유해물질 안전요구사항>

항 목	허 용 치 (이하)	시험방법
염소화페놀류(PCP) ³⁾⁷⁾¹²⁾	5.0 mg/kg	6.9.1

6가 크로뮴 ³⁾⁷⁾		3.0 mg/kg	6.9.2
다이메틸푸마레이트 ¹⁾⁴⁾⁷⁾		0.1 mg/kg	6.9.3
아릴아민 ¹⁾⁵⁾		30 mg/kg	6.9.4
폼알데하이드 ¹⁾		75 mg/kg	6.9.5
유기주석화합물 TBT (tributyltin) ²⁾⁶⁾		1.0 mg/kg	6.9.6
섬유제품의 염색견뢰도		4급 이상	6.9.7
폼알데하이드 방출량 ⁸⁾		0.12 mg/m ² · h	6.9.8
톨루엔 방출량 ⁸⁾		0.080 mg/m ² · h	
총휘발성 유기화합물방출량 ⁸⁾ TVOC		4 mg/m ² · h	
유해원소 용출 ¹³⁾	안티모니 (Sb)	60 mg/kg	6.9.9
	비소 (As)	25 mg/kg	
	바륨 (Ba)	1000 mg/kg	
	카드뮴 (Cd)	75 mg/kg	
	크로뮴 (Cr)	60 mg/kg	
	납 (Pb)	90 mg/kg	
	수은 (Hg)	60 mg/kg	
유해원소 함유량 ¹⁰⁾	총 납(Pb) ⁹⁾	300 mg/kg	6.9.10
	총 카드뮴(Cd)	75 mg/kg	
프탈레이트 가소제 총 함유량 ¹¹⁾	DEHP	0.1 %	6.9.11
	DBP		
	BBP		
	DINP		
	DIDP		
	DNOP		

(1) DEHP(Diethylhexyl Phthalate, 디에틸헥실프탈레이트)

(2) DBP(Dibutyl Phthalate, 다이부틸프탈레이트)

(3) BBP(Butyl benzyl Phthalate, 부틸벤질프탈레이트)

(4) DINP(Diisononyl Phthalate, 다이이소노닐프탈레이트)

(5) DIDP(Diisodecyl Phthalate, 다이이소데실프탈레이트)

(6) DNOP(Di-n-octyl Phthalate, 다이엔옥틸프탈레이트)

비고 1. 피부에 직접 접촉하는 가죽 및 섬유제품에 한함

2. 피부에 직접 접촉하는 섬유제품에 한함

3. 피부에 직접 접촉하는 가죽제품에 한함

4. 피혁 및 모피 등 가죽 소재가 되어 있는 부분만 적용함

5. 염색한 경우만 적용하며, 대상물질은 **KS K 0147** , **KS K 0734**에 따름

6. 코팅, 프린팅 등이 되어 있는 경우만 적용함(안료와 수지를 사용하지 않고 염료만 사용한 나염제품의 경우는 프린팅에 해당 되지 않는다).

7. 무두질, 살균상충처리 등을 거치지 않는 합성가죽은 6가 크로뮴, 다이메틸푸마레이트 및 PCP검출 시험을 생략할 수 있음

8. 표면가공된 목재재질(보통 합판, 특수가공치장 합판, 섬유판, 파티클 보드)에 한함

9. 페인트 및 표면코팅의 경우 90 mg/kg 이하. 다만, 전기·전자제품의 기능성 부품(전기연결용 소자 등)의 경우에는 적용하지 않는다.

10. 기능성부품, 정상 사용시 어린이의 손이나 피부에 닿을 수 없는 부품과 부속품(철레일, 다보, 경첩, 볼트 등 표면코팅 없는 금속)은 제외한다.

11. 어린이가 입에 넣어 사용할 용도가 아닌 제품의 경우 DEHP, DBP, BBP를 적용하고, 입에 넣어 사용할 용도의 제품은 DEHP, DBP, BBP, DINP, DIDP, DNOP를 적용하며, 합성수지제, 섬유 및 가죽제에 코팅한 경우 적용함. 또한, 어린이의 입에 넣어 사용할 용도로 제작된 것이 아닌 어

린이제품 중 DEHP, DBP, BBP, DINP, DIDP, DnOP의 총합이 0.1 %를 초과한 제품에 “경고! 입에 넣으면 프탈레이트계 가소제가 용출될 수 있으니 입에 넣지 말 것” 또는 “프탈레이트계 가소제가 용출될 수 있으니 어린이의 얼굴과 입에 닿지 않도록 할 것” 등의 적절한 경고사항을 표시하여야 한다.

12. PCP[pentachlorophenol]뿐 아니라 나트륨염 등 모든 PCP화합물을 포함한 함유량

13. 입에 넣어 사용할 용도로 제작된 어린이제품, 혹은 36개월 미만 사용용 어린이제품 중 제품의 도장면(코팅 포함)또는 합성수지제 종이제에 적용 한다.

6. 시험방법

6.1 합리적으로 예견할 수 있는 오용 시험

6.1에서의 시험은 충분히 예견할 수 있는 오용에 의한 손상이 발생할 수 있는 상황을 가정하는 것이며, 8세미만 어린이용 가구에 대해서만 적용한다.

6.1.1 낙하 시험 안전확인 안전기준 부속서 6 완구 제2부 5.24.2 낙하시험에 따른다.

6.1.2 비틀림 시험 안전확인 안전기준 부속서 6 완구 제2부 5.24.5 비틀림 시험에 따른다.

6.1.3 인장 시험 안전확인 안전기준 부속서 6 완구 제2부 5.24.6 인장 시험에 따른다.

6.1.4 압축 시험 안전확인 안전기준 부속서 6 완구 제2부 5.24.7 압축 시험에 따른다.

6.1.5 굽힘 시험 안전확인 안전기준 부속서 6 완구 제2부 5.24.8 굽힘 시험에 따른다.

6.1.6 충격 시험 안전확인 안전기준 부속서 6 완구 제2부 5.24.9 충격 시험에 따른다.

6.2 결모양 육안으로 확인한다.

6.3 작은 부품 시험 안전확인 안전기준 부속서 6 완구 제2부 5.2 작은 부품 시험에 따른다.

6.4 날카로운 가장자리 시험 안전확인 안전기준 부속서 6 완구 제2부 5.8 날카로운 가장자리 시험에 따른다.

6.5 날카로운 끝 시험 안전확인 안전기준 부속서 6 완구 제2부 5.9 날카로운 끝 시험에 따른다.

6.6 돌출부 안전확인 안전기준 부속서 6 완구 제2부 5.24.6.4 보호용 부품의 인장시험에 따른다.

6.7 끈 및 고무줄 안전확인 안전기준 부속서 6 완구 제2부 5.11.2 자체 수축되는 끈에 따른다.

6.8 안정성

6.8.1 힘을 가하지 않은 상태에서의 안정성 부속서 A에 따라 시험하였을 때 전도되지 않아야 한다.

6.8.2 가동 부분에 힘을 가하였을 때의 안정성 부속서 B에 따라 (23 ± 1) kg의 수직력을 가하였을 때 전도되지 않아야 한다.

6.9 유해물질

6.9.1 염소화페놀류(PCP) 공급자적합성확인 가족제품에 따른다.

6.9.2 6가 크로뮴 공급자적합성확인 가족제품에 따른다.

6.9.3 다이메탈푸마레이트 안전확인 유아용섬유제품에 따른다.

6.9.4 아릴아민 안전확인 유아용섬유제품에 따른다.

6.9.5 섬유 및 가족제품의 폼알데하이드 안전확인 유아용섬유제품에 따른다.

6.9.6 유기주석화합물 TBT (tributyltin) 안전확인 유아용섬유제품에 따른다.

6.9.7 염색견뢰도 KS K ISO 105-C01에 따른다.

6.9.8 목재재질의 폼알데하이드, 톨루엔, 총휘발성 유기화합물방출량 KS M 1998에 따른다. 다만, 소형챔버법에서 시험용 챔버 공기 농도의 측정은 시험 시작 후 7일 (168 시간 ± 2 시간)째에 포집하여 실시한다.

6.9.9 유해원소용출 “어린이제품 공통안전기준”에 따른다.

6.9.10 유해원소 함유량 “어린이제품 공통안전기준”에 따른다.

6.9.11 프탈레이트계 가소제 총 함유량 “어린이제품 공통안전기준”에 따른다.

7. 검사방법

7.1 모델의 구분 가구의 모델은 3항의 종류별, 모양별로 구분한다. 다만, 재질은 동일하나 모양 또는 크기가 다른 경우 검사항목 또는 검사결과가 달라질 수 있는 해당 검사항목에 대한 추가검사 후 동일 모델로 인정한다.

8. 표시사항

8.1 구조부재 구조부재는 <붙임 표 1>을 참고하여 표시한다

8.2 표면가공 표면가공의 종류는 <붙임 표 2>을 참고하여 표시한다.

8.3 취급상 주의 사항 취급상 주의사항에는 다음 내용을 표시한다. 다만, 해당되지 않는 것이 명백한 것에 대하여는 생략하거나 다른 적당한 표시로 변경할 수 있다.

- ① 직사광선 또는 열을 피할 것
- ② 옮길 때는 끌지 말고 들며 수평을 유지할 것
- ③ 가열된 냄비, 주전자 등을 직접 놓지 말 것
- ④ 열쇠잠금 장치 및 서랍의 사용에 무리한 힘을 가하지 말 것
- ⑤ 어린이가 서랍 또는 선반을 밟고 올라서거나 매달리지 않도록 주의할 것
- ⑥ 가구가 넘어지는 사고가 발생할 수 있으니 제조사에서 공급하는 벽 고정장치가 있는 경우에는 반드시 벽에 고정하여 사용할 것
- ⑦ 설치장소는 습기가 많은 곳은 피하여 수평을 유지하도록 바닥을 조정할 것
- ⑧ 폼알데하이드 및 휘발성유기화합물(VOCs)이 방출될 수 있는 제품은 인체에 유해할 수 있으니 환기가 잘되는 공간에서만 사용할 것
- ⑨ “모서리에 부딪쳐 다칠 수 있으니 주의할 것”, “가구에서 떨어지거나 넘어지지 않도록 주의할 것”

8.4 표시방법 제품 또는 최소단위 포장마다 소비자가 보기 쉬운 곳에 다음 사항을 한글로 표시한다.

8.4.1. 마감재

8.4.2. 구조부재

8.4.3. 표면가공

8.4.4. 쿠션재 (의자, 소파 및 매트리스와 함께 있는 경우에 한함)

8.4.5. 제조연월

8.4.6. 제조자명

8.4.7. 수입자명(수입품에 한함)

8.4.8. 주소 및 전화번호(지역번호 포함)

8.4.9. 제조국명

8.4.10. 사용연령

8.4.11. 취급상의 주의사항

8.4.12. 작은 부품이 있는 가구

“경고! 3세 미만의 어린이는 사용할 수 없음. 작은 부품을 포함하고 있음” 또는 아래 기호로 표시한다.



부록 A (참고) 재료의 종류에 따른 표시문자

<표 1. 재료의 종류에 따른 표시문자>

재료의 종류	표 시 문 자
<ul style="list-style-type: none"> · 천연목(천연목의 판을 모자이크 상태로 짜 맞추어 붙인판을 포함한다) · 천연목의 판을 섬유방향에 맞추어 적층 집착하여 만든 판 	<ul style="list-style-type: none"> · 천연목의 종류를 문자로 표시할 것 예 : “오동”
<ul style="list-style-type: none"> · KS F 3104에 규정된 파티클 보드 	<ul style="list-style-type: none"> · 파티클 보드(PB)
<ul style="list-style-type: none"> · KS F 3200에 규정된 중밀도 섬유판 	<ul style="list-style-type: none"> · 중밀도 섬유판(MDF)
<ul style="list-style-type: none"> · KS F 3200에 규정된 경질 섬유판 	<ul style="list-style-type: none"> · 경질 섬유판(HB)
<ul style="list-style-type: none"> · KS D 3512에 규정된 냉간 압연강판 및 강대 	<ul style="list-style-type: none"> · 강 판
<ul style="list-style-type: none"> · 보통합판 	<ul style="list-style-type: none"> · 합 판
<ul style="list-style-type: none"> · 나무무늬모양 등을 인쇄한 합판 · 나무무늬모양 등을 인쇄한 종이를 붙인 합판 · 나무무늬 등을 인쇄하고 수지로 함침한 종이를 붙인 합판 · 기타 합판 · 보통합판의 표면에 무늬를 갖는 얇은 무늬단판(무늬목)을 집착한 합판 · 종이 등의 섬유질 재료를 주재료로 하여 폴리에스텔 또는 멜라민수지로 고화시켜 보통합판 위에 적층한 합판 	<ul style="list-style-type: none"> · 화장합판
<ul style="list-style-type: none"> · 탄소강 	<ul style="list-style-type: none"> · 강 재
<ul style="list-style-type: none"> · 스테인리스 	<ul style="list-style-type: none"> · 스테인리스
<ul style="list-style-type: none"> · 알루미늄 및 알루미늄합금 	<ul style="list-style-type: none"> · 알루미늄
<ul style="list-style-type: none"> · 천연석 또는 인조석 	<ul style="list-style-type: none"> · 천연석 또는 인조석, 천연석의 종류를 가리키는 문자를 괄호 안에 표시할 것
<ul style="list-style-type: none"> · 피혁 	<ul style="list-style-type: none"> · 천연피혁 또는 인조피혁
<ul style="list-style-type: none"> · 합성수지를 주제로 하는 쉬트 	<ul style="list-style-type: none"> · 합성수지 쉬트
<ul style="list-style-type: none"> · 대나무 	<ul style="list-style-type: none"> · 대나무
<ul style="list-style-type: none"> · 등나무 	<ul style="list-style-type: none"> · 등나무
<ul style="list-style-type: none"> · 합성수지 등 	<ul style="list-style-type: none"> · 합성수지 등
<ul style="list-style-type: none"> · 유리 	<ul style="list-style-type: none"> · 유리
<ul style="list-style-type: none"> · 도자기 또는 법랑 	<ul style="list-style-type: none"> · 도자기 또는 법랑
<ul style="list-style-type: none"> · 전각항 왼쪽난에 적힌 재료 이외의 재료 	<ul style="list-style-type: none"> · 그 재료의 종류를 표시하는 문자에 “지정외”의 문자를 괄호 안에 부기할 것

<표 2. 재료의 표면가공에 따른 표시문자>

표면가공의 종류	표 시 문 자
<ul style="list-style-type: none"> · 폴리에스텔 수지도료를 도장한 것 · 우레탄 수지도료를 도장한 것 · 아미노알키드 수지도료를 도장한 것 · 아크릴 세룰로오스락카 수지도료를 도장한 것 · 가슈씨유·올시올 등을 수지화한 유성도료를 도장한 것 · 티크오일을 함침시켜 마무리한 것 · 합성 속건 바니쉬, 백락바니쉬 또는 셀락바니쉬를 도장한 것 	<ul style="list-style-type: none"> · 도장의 종류를 앞에 붙이고 도장이라 표시할 것 - 예 : “폴리에스텔 도장”
<ul style="list-style-type: none"> · 옷을 도장한 것 	<ul style="list-style-type: none"> · 옷 도 장
<ul style="list-style-type: none"> · 고형납 또는 금속소재를 사용해서 끝손질한 것 	<ul style="list-style-type: none"> · 도금의 금속종류를 앞에 붙이고 도금이라 표시할 것 * 예 : “은도금”
<ul style="list-style-type: none"> · 수산, 황산 등에 의한 양극피막을 알루미늄의 표면층에 처리한 것 	<ul style="list-style-type: none"> · 알루미늄이트
<ul style="list-style-type: none"> · PVC소재의 인쇄지 시트를 접착한 것 	<ul style="list-style-type: none"> · 비닐
<ul style="list-style-type: none"> · 모양지에 열경화성 수지를 함침시킨 후 표면을 도장처리한 코팅지 	<ul style="list-style-type: none"> · 피니싱 포일
<ul style="list-style-type: none"> · 원목, 큰 각재, 조각재로부터 회전삭, 슬라이싱, 제재 등의 방법으로 생산되는 균일한 두께의 목재판 	<ul style="list-style-type: none"> · 무늬목
<ul style="list-style-type: none"> · 요소수지 및 멜라민수지 등이 함침 건조된 인쇄지 시트를 고온열압에 의해 접착시킨 것 	<ul style="list-style-type: none"> · 저압 멜라민 화장판
<ul style="list-style-type: none"> · 멜라민수지와 페놀수지로 함침된 3개 층의 함침 시트지를 고압, 고온으로 접착한 것 	<ul style="list-style-type: none"> · 고압 멜라민 화장판
<ul style="list-style-type: none"> · 전각향 왼쪽난에 적힌 표면가공 이외의 표면가공 	<ul style="list-style-type: none"> · 표면가공의 종류를 표시한 문자에 “지정외”의 문자를 표시

<표 3. 쿠션의 종류에 따른 표시문자>

쿠션의 종류	쿠션재의 종류를 표시하는 문자
강 제 용 수 철 스 폰 지 고 무 폼 라 바 우 레 탄 폼 라 텍 스	강 제 용 수 철 스 폰 지 고 무 폼 라 바 우 레 탄 폼 천연라텍스, 케미칼라텍스, 천연+케미칼라텍스

부속서 A

가정용 서랍장에 대하여 힘을 가하지 않은 상태에서의 안정성 시험방법

A.1 시험체를 단단하며 수평이고 평평한 면 위에 놓는다. 특별히 다른 용도로 설계된 제품이 아니라면 시험중에는 수평이 유지되어야 한다.

A.2 모든 서랍을 멈춤장치(outstop)¹⁾까지 연다. 만약 멈춤장치가 없다면 작동 길이의 2/3(그림 1 참조) 부분까지 연다. (그림 2 참조)

A.3 시험 후 전도유무를 확인하여 기록한다.

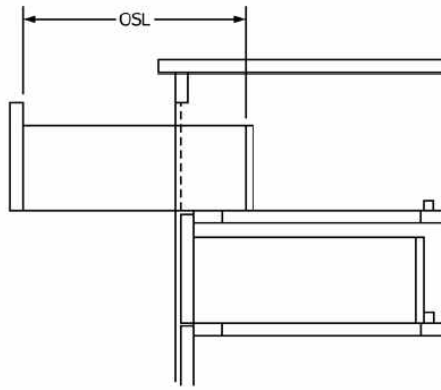


그림 1 작동 길이(OSL:Operating Sliding Length)



그림 2 하중을 가하지 않은 상태에서의 안정성

1) 서랍이 열리는 방향 작동을 제한하는 장치

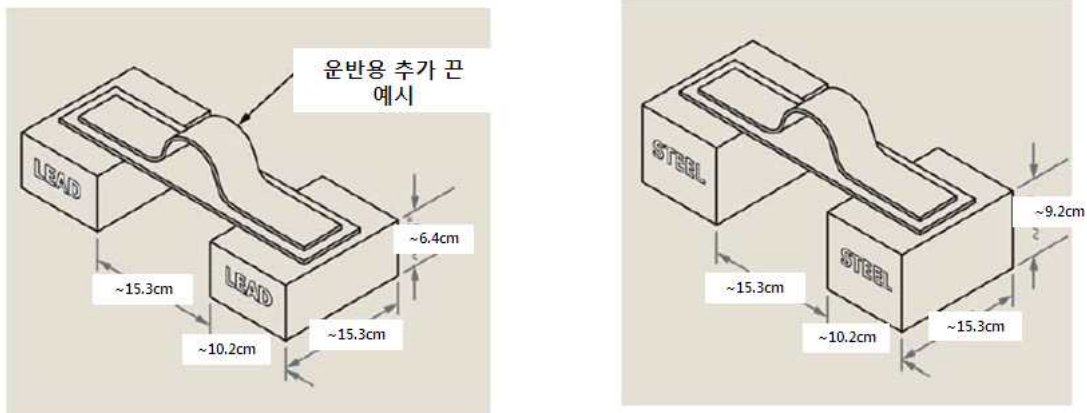
부속서 B

가정용 서랍장에 대하여 가동부분에 힘을 가하였을 때의 안정성 시험방법

B.1 시험체를 단단하며 수평이고 평평한 면 위에 놓는다.

B.2 하나의 서랍을 멈춤장치(outstop)까지 열거나, 또는 멈춤장치가 없다면 작동 길이의 2/3까지 연다. 시험을 위해 다른 구성품을 반드시 열어야 하는 상황이 아니라면, 시험을 하지 않는 모든 서랍은 닫아두어야 한다. 그림 3과 같이 각 서랍 앞쪽 부분에 시험용 추(그림 2 참조)를 서서히 가한다. 다른 형태의 서랍의 경우, 그림 4와 같이 가장 바깥쪽으로 돌출되어 있는 앞쪽모서리에 시험 추를 가한다. 모든 서랍에 대해 반복하여 시험한다.

B.3 시험 후 전도, 파손 및 변경의 유무를 확인하여 기록한다. 다만, 시험과정에서 구성품이 파손 및 변경된 경우에는 해당 구성품을 수리 및 교체를 진행하여 재시험을 실시할 수 있다.



- 비고 1** 질량이 (11.5 ± 0.5) kg이며, 납으로 되어 셀로판 또는 유사한 보호막으로 싸여진 추 2개.
크기는 최대한 $(15.3 \times 6.4 \times 10.2)$ cm로 맞출 것.
- 1 만약, 철강으로 제작한다면, 높이를 6.4 cm에서 9.2 cm로 변경할 것.
 - 2 추 사이의 거리는 최대한 15.3 cm로 맞출 것.
 - 3 끈(strap)의 폭은 7.7 cm 이내로 할 것.
 - 4 시험용 추를 옮기거나 시험시 용이하도록 추가 끈을 연결할 수도 있다.

그림 1 시험용 추

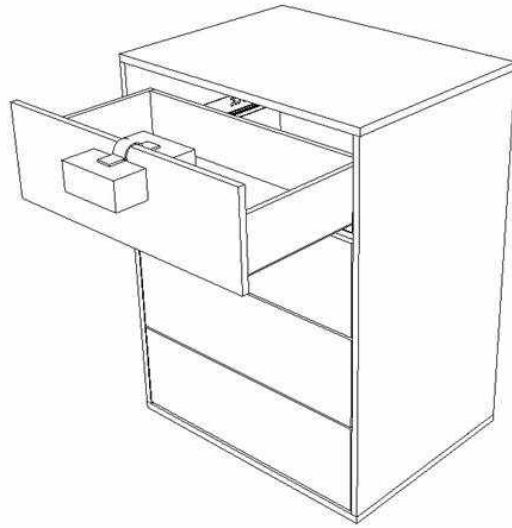


그림 2 하중을 가한 상태에서의 안정성

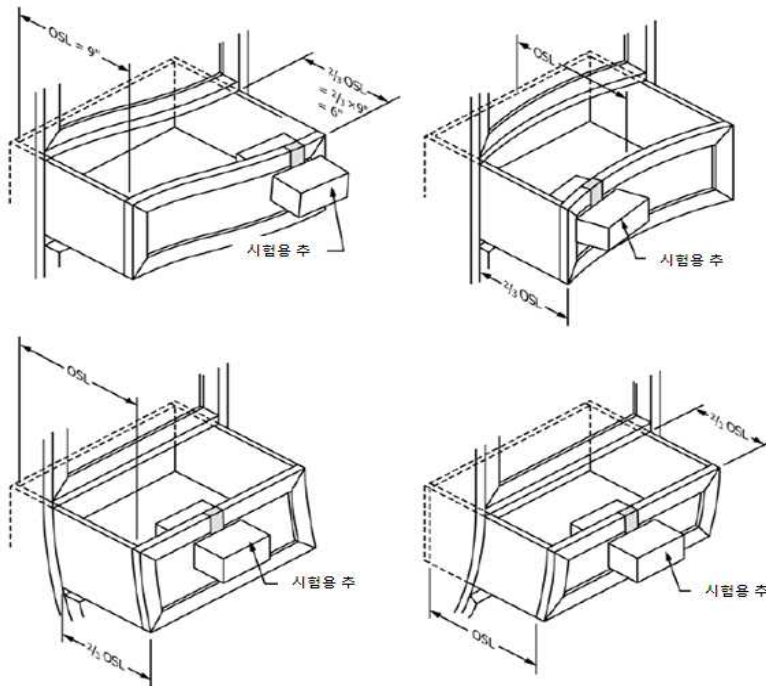


그림 3 서랍 형태에 따라 시험 추를 가하는 위치 예시

제 정 : 산업통상자원부 고시 제2015 - 0109호(2015. 6. 4.)

개 정 : 산업통상자원부 고시 제2017 - 107호(2017. 7. 21.)