

안전확인 안전기준

어린이용 스케이트보드

부속서 4

(Skate board For Children)

1. **적용범위** KS G 5735의 1(적용범위)에 따르며 내용은 다음과 같다.

이 기준은 스케이트보드의 안전요건 및 시험방법, 표시사항 등에 대하여 규정한다. 스케이트보드란 체중이 20kg을 초과하는 탑승자 혼자 힘으로 가속이나 조정을 할 수 있는 두 개의 수레와 바퀴가 있는 한 개 또는 그 이상의 연결 갑판으로 구성된 놀이기구를 말하며 동력을 이용하는 것은 제외한다.

2. 관련표준

KS G 5735 스케이트 보드

KS Q 1003 랜덤 샘플링 방법

EN 13613 스케이트보드 안전요건 및 시험방법

3. **용어의 정의** KS G 5735의 3(용어의 정의)에 따르며 내용은 다음과 같다.

3.1 **스케이트보드** 탑승자 혼자 힘으로 가속이나 조정을 할 수 있는 두 개의 수레와 바퀴가 있는 한 개 또는 그 이상의 연결 갑판으로 구성된 놀이기구를 말한다.

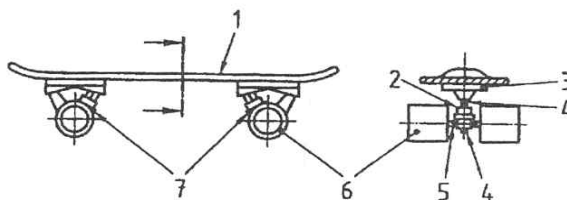
3.2 **중간 조정 상태** 가장 약한 상태와 가장 강한 상태의 중간에 위치한 상태를 말한다.

3.3 **가장 약한 상태** 예를 들면 이동 볼트가 풀어져서 쿠션이 압력에 의해 쉽게 떨어져 나오는 상태를 말한다.

3.4 **가장 강한 상태** 예를 들면 이동 볼트가 가장 단단히 조여져 쿠션이 최대압력이 가해져야만 떨어져 나오는 상태를 말한다.

4. **각부의 명칭** KS G 5735의 4(각부의 명칭)에 따르며 내용은 다음과 같다.

스케이트보드의 일반적인 구성요소는 **그림 1**에서 예시하고 있다.



- | | |
|-----------|-------|
| 1. 갑판 | 5. 축 |
| 2. 쿠션 | 6. 바퀴 |
| 3. 라이저 패드 | 7. 수레 |
| 4. 이동 볼트 | |

<그림 1> 스케이트보드의 구성요소

5. 종류 KS G 5735의 5(종류)에 따르며 내용은 다음과 같다.

종류는 탑승자의 무게에 따라 다음과 같이 구분한다.

종 류	탑승자의 무게에 의한 구분
A등급	50 kg 을 초과하고 100 kg 까지의 탑승자가 사용하는 스케이트보드
B등급	20 kg 을 초과하고 50 kg 까지의 탑승자가 사용하는 스케이트보드

6. 안전요건

6.1 결모양 및 구조 KS G 5735의 6.1(결모양 및 구조)에 따르며 내용은 다음과 같다.

6.1.1 갑판의 위쪽 표면에는 상해를 줄만한 돌출물이 없어야 한다.

6.1.2 시험용 실린더(7.7.2참조)로 7.7항에 따라 시험할 때 길이가 10 mm 이상이고 넓이가 100 mm² 이하인 어떠한 돌출부분이 발견되어서는 안 된다.

6.1.3 수레의 이동볼트가 완벽히 조여졌다면 어떠한 이동볼트의 부분도 갑판의 아래면과 접촉해서는 안 된다.

6.1.4 만약 축의 일부분과 바퀴 보호장치가 바퀴의 바깥쪽 모서리 위로 돌출된다면 축의 일부분과 바퀴 보호장치는 갑판 위쪽으로 돌출되어서는 안 된다.

일반적인 사용시 몸의 일부분과 접촉하게 되는 스케이트보드의 모든 모서리면은 부상이 발생하지 않도록 안전하게 다듬어져야 한다.

6.1.5 갑판의 모퉁이와 모서리는 둥글게 다듬어져야 하고 거칠고 날카롭거나 돌출된 부분이 없어야 한다. 갑판의 끝 부분은 그림 2에서 보여지는 것과 같이 반경이 10 mm 이상으로 다듬어져야 한다.



R = 10 mm 이상

<그림 2> 갑판 끝 부분의 반경

6.1.6 자동잠금 너트가 사용되는 곳에서는 잠금장치부분을 포함하여 모든 나뉘는 볼트와 접촉해 있어야 한다. 개조와 수리를 위해 여러 번 풀어진 자동잠금 너트와 다른 자동잠금장치는 이러한 조건에 부합해야 한다. 제조업자는 자동잠금 너트와 다른 자동잠금장치가 더 이상 효과가 없는 시기에 대한 정보를 제공하여야 한다.

6.2 성능 KS G 5735의 6.2(성능)에 따르며 그 내용은 다음과 같다.

6.2.1 바퀴마찰력 시험 KS G 5735의 7.4 또는 이 기준의 7.4항에 따라 시험할 때 바퀴의 마찰 계수(μ_0)는 0.3 이상이어야 한다.

6.2.2 속도 시험 KS G 5735의 7.5 또는 이 기준의 7.5항에 따라 시험할 때 바퀴베어링이 움직이지 않거나 분해되어서는 안 된다.

6.2.3 내구력 시험 KS G 5735의 7.6 또는 이 기준의 7.6항에 따라 시험할 때 스케이트보드의 어떠한 부분도 파손 또는 기능장애가 있거나, 고정장치가 느슨하게 작동되어서는 안 된다.

6.2.4 낙하 시험 KS G 5735의 7.8 또는 이 기준의 7.8항에 따라 시험할 때 스케이트보드의 어떠한 부분도 파손 또는 기능장애가 있거나 고정장치가 느슨하게 작동되어서는 안 된다.

6.2.5 충격 시험 KS G 5735의 7.9 또는 이 기준의 7.9항에 따라 시험할 때 스케이트보드의 어떠한 부분도 파손 또는 기능장애가 있거나 고정장치가 느슨하게 작동되어서는 안 된다.

7. 시험방법 KS G 5735의 7(시험방법)에 따르며 내용은 다음과 같다

7.1 일반사항 모든 시험은 중간조정상태에서 완벽하게 조립되어진 스케이트보드로 수행하여야 하며 동일한 종류의 4개의 시험건본(4개의 스케이트보드)으로 아래의 순서에 따라 시험하여야 한다.

순서	건본 A	건본 B	건본 C	건본 D
1	겉모양 및 구조	-	겉모양 및 구조	-
2	-	바퀴마찰력 시험	-	바퀴마찰력 시험
3	-	속도 시험	-	속도 시험
4	-	내구력 시험	-	내구력 시험
5	낙하 시험	-	낙하 시험	-
6	충격 시험	-	충격 시험	-

7.2 시험적정온도 별도로 규정된 내용이 없다면 스케이트보드를 섭씨 23도(오차 2도)의 온도와 상대습도 60 %(오차 5 %)의 상태나 섭씨 20도(오차 2도)의 온도와 상대습도 65 %(오차 5 %)의 상태에서 유지하고 시험하여야 한다.

7.3 겉모양 및 구조 육안, 촉감, 자, 시험용 실린더 등으로 확인한다.

7.4 바퀴마찰력 시험

7.4.1 원리 바퀴마찰력 시험은 바퀴를 잘 닦여지고 기름기가 없는 표면 거칠기가 Ra 1.5 μm 에서 2.0 μm인 강철판을 따라 밀면서 실시한다.

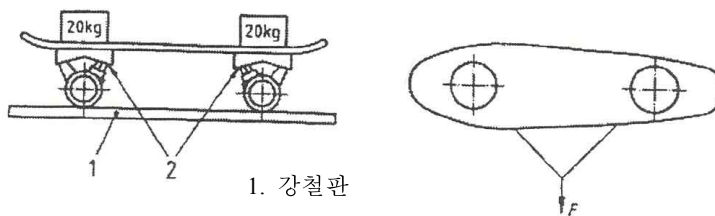
7.4.2 장치 평행하게 위치해 있고 표면조각이 Ra 1.5 μm 에서 2.0 μm 사이인 강철판과 각각 무게가 (20 ± 0.5) kg 인 두 개의 물체

7.4.3 절차 스케이트보드의 바퀴타이어의 표면과 강철판에 기름기를 제거한다. 스케이트보드의 무게를 측정한다. 스케이트보드에 (20 ± 0.5) kg의 물체를 각 축 위에 올려놓고 그 것을 가해지는 힘 F에 수직이 되도록 강철판 위에 위치시킨다. 수레(그림 3 참조)에 충격을 주지 않게 힘을 가하고 바퀴가 미끄러지는 순간 가해진 힘 F를 측정한다.

7.4.4 결과의 계산 다음의 방정식에 따라 바퀴마찰계수 μ₀ 를 계산한다.

$$\mu_0 = \frac{F}{(40 + m)g}$$

F는 가해진 힘, 단위는 N. g는 중력에 의한 가속도
m은 스케이트보드의 무게, 단위는 kg.



- 1. 강철판
- 2. 힘이 가해지는 위치

<그림 3> 바퀴마찰력 시험장치

7.5 속도시험

7.5.1 원리 물체가 실려진 스케이트보드가 일정한 속도로 움직이고 나서 바퀴베어링에 손상의 흔적이 있는지의 여부를 검사한다.

7.5.2 절차 A등급의 스케이트보드일 경우 (50 ± 0.5) kg의 물체를 시험 중인 바퀴의 한 축 위에 올려놓고 스케이트보드를 6분 동안 (20 ± 0.5) km/h의 속도로 지속적으로 움직인다.

B등급의 스케이트보드일 경우 (40 ± 0.5) kg의 물체를 시험 중인 바퀴의 한 축 위에 올려놓고 스케이트보드를 6분 동안 (20 ± 0.5) km/h의 속도로 지속적으로 움직인다.

바퀴베어링에 고장이 있거나 분해되었는지의 여부를 확인한다.

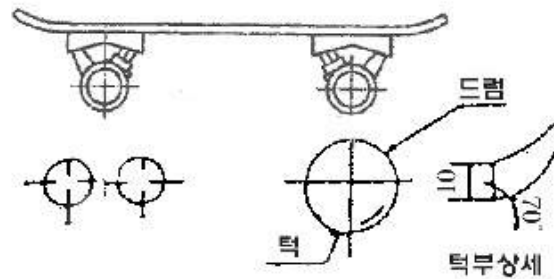
7.6 내구력 시험

7.6.1 원리 7.5항에 따라 시험되지 않은 스케이트보드의 바퀴장치를 원통형 경사장치를 이용해 일반적인 마모나 흠집에 대한 가상의 시험을 위해 사용한다. 그리고 스케이트보드가 그것의 기능성 측면에 어떠한 손상이 없는 지에 대해 검사한다.

7.6.2 장치 이 시험은 원주속도 0.5 m/s로 회전하고 있는 드럼통에서 실시한다.

드럼통에는 일정한 공간을 두고 분지된 경사장치가 있다.

이러한 경사장치들의 거리는 스케이트보드가 하나의 경사장치를 1.5초 내에 통과할 수 있을 정도이다(그림 4 참조).



<그림 4> 내구력 시험장치

7.6.3 절차 스케이트보드를 사용 상태와 같이 시험 장치에 올려놓는다.

A등급 스케이트보드의 경우에는 (40 ± 0.5) kg의 물체를 B등급 스케이트보드의 경우에는 (25 ± 0.5) kg의 물체를 갑판위에 놓는다.

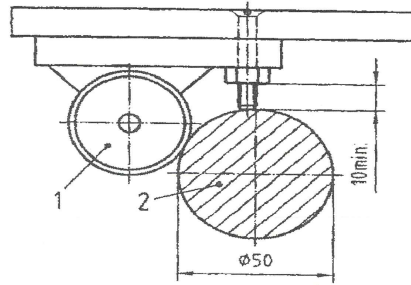
(25 ± 0.5) km를 주행하여 어떠한 파손, 기능상의 손상, 고정 장치 풀림, 작동상태 등의 이상 여부를 확인한다.

7.7 돌출부분

7.7.1 원리 시험용 실린더는 돌출부분을 측정하기 위해 사용한다.

7.7.2 장치 직경 (50 ± 0.1) mm, 최소길이 150 mm인 시험용 실린더(그림 5 참조)

단위 : mm



1. 바퀴
2. 시험용 실린더

<그림 5> 시험용 실린더 사용의 예시

7.7.3 절차 실린더(7.7.2참조)를 이용하여 길이가 10 mm 이상이고 넓이가 100 mm^2 이하인 돌출되어진 나사나 레버를 시험한다.

실린더를 시험 중인 부분에 어떠한 각도로든지 위치시켜 본다.

시험 중인 부분이 실린더의 끝부분을 제외한 실린더의 바깥쪽 표면에 접촉하는 지의 여부를 확인한다.

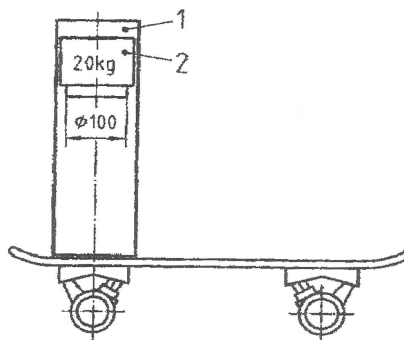
7.8 낙하시험

7.8.1 원리 원통형의 추를 스케이트보드의 여러 위치로 자유낙하 시킨 후 그것에 어떠한 손상이 발생했는지를 확인한다.

7.8.2 장치 시험장치는 다음과 같이 구성된다.

- a) 무게 (20 ± 0.5) kg, 직경 (100 ± 0.1) mm인 원통형의 시험용 추(그림 6 참조)
- b) 추에 적합한 두께 (17 ± 1) mm, (70 ± 2) Shore A의 고무판
- c) 가이드튜브

단위: mm



1. 가이드튜브
2. 시험용 추

<그림 6> 낙하시험을 위한 장치

7.8.3 절차 스케이트보드의 중간지점에 가이드튜브를 통해 시험용 추를 자유낙하로 3번 떨어뜨린다. 그런 다음 한 축의 중심점에 3번, 다른 축의 중심점에 3번 떨어뜨린다. 시험 중에는 스케이트보드가 움직이지 않도록 붙잡고 있다.

A등급의 스케이트보드의 경우 시험용 추를 (300 ± 5) mm의 높이에서 보드의 중간지점에 떨어뜨리고 각 축의 중심점에는 (200 ± 5) mm의 높이에서 떨어뜨린다.

B등급의 스케이트보드의 경우, 시험용 추를 (200 ± 5) mm의 높이에서 보드의 중간지점에 떨어뜨리고 각 축의 중심점에는 (200 ± 5) mm의 높이에서 떨어뜨린다.

어떠한 파손이나 기능상의 손상이 있거나 고정장치가 느슨하게 작동되지 않는지의 여부를 확인한다.

7.9 충격시험

7.9.1 원리 스케이트보드를 연석(緣石)에 부딪친 다음, 그것에 어떠한 손상이 없는지의 여부를 확인한다.

7.9.2 장치 역학적 충격시험장치는 다음과 같이 구성된다.

a) 2 m/s 까지 가속이 조절되는 구조의 장치

b) 높이의 조절이 가능하고 제 위치에서 견고하게 서있는 연석(緣石)(강철로 제작된 직육면체의 것)

7.9.3 절차 연석의 높이를 바퀴의 직경과 같게 조절한 후 스케이트보드를 2m/s의 속도로 3번 연석(緣石)에 부딪친다.

어떠한 파손이나 기능상의 손상이 있거나 고정장치가 느슨하게 작동되지 않는지의 여부를 확인한다.

7.10 유해원소 용출 “어린이제품 공통안전기준”에 따른다.

7.11 유해원소 함유량 “어린이제품 공통안전기준”에 따른다..

7.12 프탈레이트계 가소제 “어린이제품 공통안전기준”에 따른다.

8. 검사방법

8.1 모델의 구분 스케이트보드의 모델은 종류별, 재질별, 모양별 으로 구분한다.

8.2 시료채취방법 필요한 경우 시료는 **KS Q 1003**에 따라 채취한다.

8.3 시료크기 및 합부판정 조건 시료의 크기 및 합부 판정은 다음 표와 같다. 다만, 합부판정시 표시사항은 제외한다.

검사구분	시료의 크기 (n)	합격판정갯수 (Ac)	불합격판정갯수 (Re)
안전확인	1	0	1

9. 표시사항

9.1 일반사항 제품 날개 또는 최소 단위 포장마다 소비자가 보기 쉬운 곳에 쉽게 지워지지 않고 소비자가 식별할 수 있는 방법으로 다음 사항을 표시하여야 한다.

9.1.1 모델명

9.1.2 제조연월

9.1.3 제조자명

9.1.4 수입자명

9.1.5 주소 및 전화번호

9.1.6 제조국명

9.1.7 사용연령

9.2 사용상 주의사항 제품본체(또는 최소 단위포장) 및 별도의 사용설명서에는 다음의 사항을 쉽게 지워지지 않고 소비자기 쉽게 식별 할 수 있는 방법으로 한글로 표시하여야 한다.

9.2.1 제품 본체 제품 본체에는 다음 사항을 표시하여야 한다.

9.2.1.1 경고 제품 본체의 뒷면에 다음의 경고문을 표시하여야 한다.

“경고! 체중이 20 kg 미만인 자는 사용하지 말 것”

“경고! 달리거나 스케이트보드 위에서 점프하지 말것”

9.2.1.2 주의 제품 본체의 뒷면에 다음의 주의문을 표시하여야 한다.

“안전보호장구를 착용하고 사용할 것”

9.2.2 사용설명서 사용설명서에는 다음 사항을 표시하여야 한다.

9.2.2.1 경고

“경고! 체중이 20 kg 미만인 자는 사용하지 말 것”

“경고! 달리거나 스케이트보드 위에서 점프하지 말것”

9.2.2.2 사용상 주의사항

- ① 안전보호장구(안전모, 손목·팔꿈치·무릎보호대 등)를 착용하고 사용할 것
- ② 탑승자와 다른 사람에게 사고의 우려가 있는 포장도로나 차도에서는 타지 말 것
- ③ 만 8세 이하의 어린이는 보호자의 감시 하에서 탈 것
- ④ 젖었거나 편평하지 않은 표면에서는 타지 말 것
- ⑤ 새로운 기술을 포함하여 모든 것을 천천히 배울 것. 스케이트보드에서 떨어지지 않는 않지만 균형을 잃었다면 내려와서 다시 시작할 것. 처음에는 완만한 경사에서 타고 그 후에는 넘어지지 않고 보드에서 내릴 수 있는 속도의 경사면에서 탈 것
- ⑥ 탑승 중의 안전사고의 대부분은 골절이므로 처음에는 스케이트보드 없이 떨어지는 착지연습을 할 것
- ⑦ 처음 배우는 사람은 친구나 보호자와 함께 탈 것
- ⑧ 스케이트보드에서 뛰어 내리기 전에 스케이트보드 진행방향을 인적이 없는 곳으로 설정한 후 뛰어내릴 것

9.2.2.3 제조자가 제공하여야 하는 정보 제조자는 다음 사항을 문자 또는 그림의 형태로 제공하여야 한다.

9.2.2.3.1 스케이트보드의 구조에 관한 정보 다음의 유의사항을 포함하여야 한다.

- ① “안전성을 해치는 어떠한 부품의 변경이 있어서는 안된다”는 유의사항
- ② 자동잠금 너트와 다른 자동잠금장치가 그것의 효과를 잃는 시기를 알려주는 유의사항

9.2.2.3.2 사용자에 대한 지시사항 다음의 유의사항을 포함하여야 한다.

- ① 도로안전에 대한 규정, 사용이 적합한 표면(다른 도로사용자들이 멀리 떨어져 있는 편평하고 깨끗하고 건조한 곳)에 대한 추천사항과 그것에 대한 설명
- ② 다음과 같은 안전 보호장비의 사용 : 손/손목 보호대, 무릎보호대, 머리보호대, 팔목보호대
- ③ 스케이트보드 조정장치가 있을 경우 그것이 올바르게 조정되어 있는가 그리고 연결구성부분이 견고한가를 확인하라는 지시사항
- ④ 올바른 사용 및 제동방법에 대한 설명

9.2.2.3.3 점검과 유지보수에 대한 지시사항 장치의 안전성을 증대시키는 정기적인 유지보수에 대한 지시사항을 표시한다. 다음의 내용이 포함되어 있어야 한다.

- ① 다양한 베어링 구조의 각기 다른 특징과 그것의 유지보수에 대한 지시사항
- ② 바퀴와 완충장치의 교체
- ③ 베어링의 윤활

- ④ 조정장치의 조절
- ⑤ 사용 중에 생겨나는 날카로운 모서리의 제거에 대한 지시사항
- ⑥ 이동 중의 점검사항
- ⑦ 갑판의 쪼개진 조각과 틈을 발견해 필요시 그것을 교체해야 할 때에 대한 지시사항