

안 전 기 준

간이빨래걸이

부속서 6

(Clothes horse)

1. 적용범위

이 기준은 가정에서 세탁물을 건조하기 위해 사용하는 건조대를 말한다. 이불을 말리기 위한 것은 표시대상에서 제외한다.

2. 관련표준

다음에 나타내는 표준은 이 검사기준 및 방법에 인용됨으로써 이 검사기준 및 방법의 일부를 구성한다. 이러한 관련표준은 그 최신표준을 적용한다.

KS A 0021 수치의 잣음법

3. 용어와 정의 이 기준에 사용하는 주된 용어의 뜻은 다음과 같다.

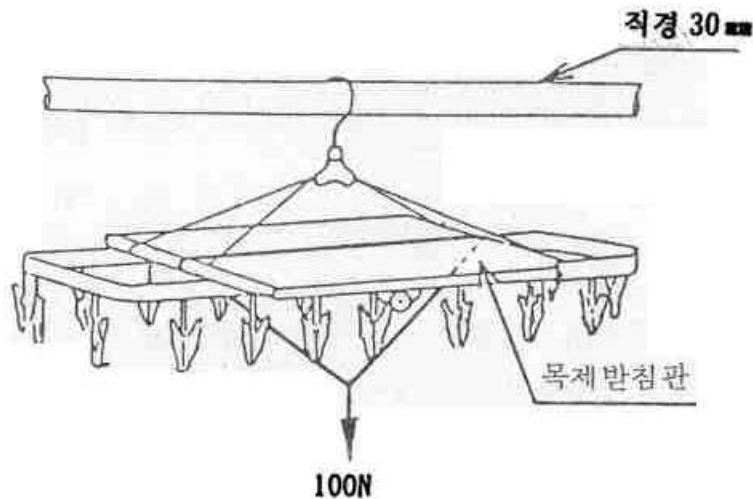
3.1 간이 빨래걸이 가정에서 세탁물을 건조하기 위해 사용하는 건조대를 말한다.

4. 안전요건

안전요건은 5.에 따라 시험하였을 때 끊어짐, 균열발생 등의 손상이 발생하지 않아야 한다.

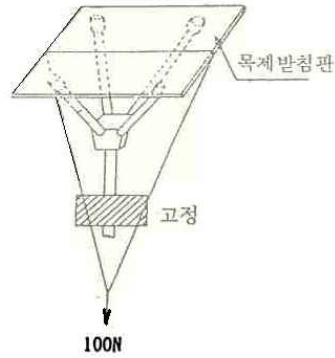
5. 시험방법

5.1 고리의 내하중 시험 <그림 1>에 표시한 것처럼 직경 30 mm의 파이프에 고리를 당겨 건 다음에 고리에 대해서 연직방향에 100 N의 하중을 1 분간 가했을 때 육안 또는 촉감에 의해 확인한다.



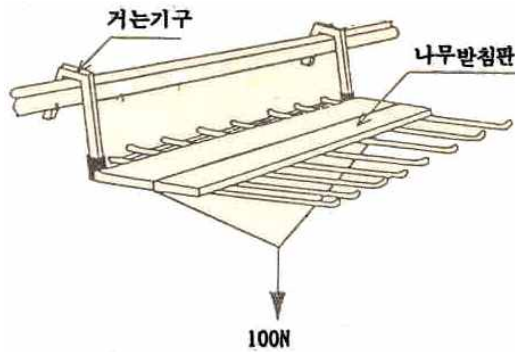
<그림 1> 고리의 내하중시험

5.2 스탠드의 내하중 시험 <그림 2>에 표시한 것처럼 후레임을 고정하고 스탠드 등의 선단에 100 N의 하중을 1 분간 가한 후 육안 또는 촉감에 의해 확인한다.



<그림 2> 스탠드의 내하중 시험

5.3 거는 기구의 내하중 시험 <그림 3> 에 표시한 것처럼 거는 기구의 형상에 일치하는 파이프에 건 다음, 거는 기구에 대해서 연직방향에 100 N의 하중을 1 분간 가했을 때 육안, 촉감에 의해 확인한다.



<그림 3> 거는 기구의 내하중 시험

6. 표시사항

6.1 일반사항 다음의 형식에 따라 제품 또는 최소포장마다 쉽게 지워지지 않는 방법으로 알아보기 쉽게 한글로 표시하여야 한다.

- 6.1.1 치수(폭x길이x높이)
- 6.1.2 견딜 수 있는 하중
- 6.1.3 제조연월
- 6.1.4 제조자명
- 6.1.5 수입자명
- 6.1.6 주소 및 전화번호
- 6.1.7 제조국명

6.2 사용상 주의사항

사용상의 주의사항에는 다음 사항을 표시한다. 다만, 해당사항이 없을 경우에는 표시를 생략하거나 다른 적절한 용어로 변경할 수 있으며 필요한 경우 추가사항을 표시한다.

- 1) 사용 전에 제품각부를 점검한 후 사용할 것, 이상이 있는 경우에는 사용하지 말 것
- 2) 세탁물은 균형에 맞게 말릴 것
- 3) 옥외에서 사용할 때 강풍이 불 때는 실내에넣을 것
- 4) 사용 후 어린이의 손에 닿지 않는 곳에 보관할 것

- | | | | | |
|---|---|---|-----------|--------------------------|
| 제 | 정 | ： | 기술표준원고시 | 제2007-35호(2007. 1. 24) |
| 개 | 정 | ： | 기술표준원고시 | 제2007-454호(2007. 8. 2) |
| 개 | 정 | ： | 기술표준원고시 | 제2009-979호(2009. 12. 30) |
| 개 | 정 | ： | 국가기술표준원고시 | 제2015-686호(2015. 12. 30) |
| 개 | 정 | ： | 국가기술표준원고시 | 제2017-033호(2017. 2. 8) |
| 개 | 정 | ： | 국가기술표준원고시 | 제2018-195호(2018. 6. 29) |