



**KC 60598-2-20**

(개정 : 2022-02-16)

IEC Ed 4.0 2014-11

# 전기용품안전기준

**Technical Regulations for Electrical and  
Telecommunication Products and Components**

등기구

제2-20부: 체인형 등기구-개별요구사항

Part 2-20: Particular requirements - Lighting chains

**KATS** 국가기술표준원

<http://www.kats.go.kr>

# 목 차

|   |    |
|---|----|
| 전기용품안전기준 제정, 개정, 폐지 이력 및 고시현황 .....                                     | 1  |
| 서 문 (Foreword) .....  | 2  |
| 20.1 적용 범위 (Scope) .....  | 3  |
| 20.2 인용 표준 (Normative references) .....                                 | 3  |
| 20.3 용어와 정의 (Terms and Definitions) .....                               | 4  |
| 20.4 일반 시험 요구 사항 (General test requirements) .....                      | 4  |
| 20.5 등기구 분류 (Classification of luminaires) .....                        | 4  |
| 20.6 표 시 (Marking) .....  | 5  |
| 20.7 구 조 (Construction) .....   | 6  |
| 20.8 연면 거리와 공간 거리 (Creepage distances and clearances) .....             | 8  |
| 20.9 접 지 (Provision for earthing) .....                                 | 8  |
| 20.10 단 자 (Terminals) .....   | 9  |
| 20.11 내·외부 배선 (External and internal wiring) .....                      | 9  |
| 20.12 충전부에 대한 감전 보호 (Protection against electric shock) .....           | 10 |
| 20.13 내구성 시험 및 내열성 시험 (Endurance tests and thermal tests) .....         | 12 |
| 20.14 내진성 및 내습성 (Resistance to dust and moisture) .....                 | 13 |
| 20.15 절연 저항 및 절연 내력 (Insulation resistance and electric strength) ..... | 13 |
| 20.16 내열, 내화 및 내트래킹성 (Resistance to heat, fire and tracking) .....      | 13 |
| <br>  |    |
| 부속서 A (규정) 조명등 체인에 사용되는 상호 연결 커넥터를 위한 요구사항 (Annex A) .....              | 14 |
| <br>  |    |
| 해 설 1 .....   | 17 |

전기용품안전기준 제정, 개정, 폐지 이력 및 고시현황

제정 기술표준원 고시 제2000 - 54호 (2000. 4. 6)  
개정 기술표준원 고시 제2003 - 523호 (2003. 5.24)  
개정 기술표준원 고시 제2006 - 959호 (2006.12.28)  
개정 국가기술표준원 고시 제2014-0421호 (2014. 9. 3)  
개정 국가기술표준원 고시 제2015-383호 (2015. 9. 23)  
개정 국가기술표준원 고시 제2019-0221호 (2019. 9. 10)  
개정 국가기술표준원 고시 제2021-232호 (2021. 8. 11)  
개정 국가기술표준원 고시 제2022-0016호 (2022. 2. 16)

부 칙(고시 제2022-0016호, 2022.02.16)

이 고시는 고시한 날부터 시행한다.

단, 기존 안전기준(고시 2021.8.11.)은 1년 후(2023.02.15.)까지 병행 적용한다.

# 전기용품안전기준

## 등기구

### 제2-20부: 체인형 등기구-개별요구사항

#### Luminaires

#### Part 2-20: Particular requirements – Lighting chains

이 안전기준은 2014년 11월에 제4.0판으로 발행된 IEC 60598-2-20, Luminaires – Part 2-20: Particular requirements – Lighting chains를 기초로, 기술적 내용 및 대응 국제표준의 구성을 변경하지 않고 작성한 KS C IEC 60598-2-20(2019.10)을 인용 채택한다.

## 제2-20부: 체인형 등기구-개별요구사항

### Luminaires Part 2-20 : Particular requirements – Lighting chains

#### 20.1 적용 범위

KS C IEC 60598의 이 부는 250 V 이하인 공급 전압으로 실내 또는 실외에서 사용되는 직렬, 병렬 또는 직렬/병렬의 조합으로 연결되는 조명등 체인에 대한 요구사항을 규정한다.

로프 조명(ropelights)이 포함된 조합의 경우, IEC 60598-2-21을 참조한다.

고정 또는 탈착 가능한 부품(예: 장식용 또는 장식)을 갖는 조명등 체인은 이 표준에서 다룬다.

삽입형 형태 분류의 램프 홀더를 갖는 조명등 체인은 이 표준 시리즈의 해당 요구사항을 적용한다.

**비고 1** 크리스마스 트리 조명등 체인은 고리가 직렬로 또는 직렬/병렬로 연결된 램프에 적합한 조명등 체인의 예이다. 스키로 또는 산책길의 조명등용 체인이 병렬로 연결된 램프에 적합한 조명등 체인의 예이다.

비표준화 램프를 갖는 조명등 체인(예: 삽입형 형태의 램프)의 램프는 조명등 체인의 일부로서 간주되며 이에 따라 시험에 포함되어야 한다.

**비고 2** 프레임 또는 프리-릿(pre-lit) 크리스마스 트리에 영구적으로 고정되어 있는 조명등 체인은 KS C IEC 60598-2-4 및/또는 KS C IEC 60598-2-7의 해당 절이 적용될 수 있다.

**비고 3** 어떤 나라에서는 “체인” 대신 “줄(strings)”이라는 용어를 사용한다.

**비고 4** 촛대형 등기구는 KS C IEC 60598-2-4에 따라 시험한다.

#### 20.2 인용 표준

다음의 인용표준은 전체 또는 부분적으로 이 표준의 적용을 위해 필수적이다. 발행연도가 표시된 인용표준은 인용된 판만을 적용한다. 발행연도가 표기되지 않은 인용표준은 최신판(모든 추록을 포함)을 적용한다.

KS C IEC 60227-5:2001, 정격 전압 450/750 V 이하 염화비닐 절연 케이블 — 제5부: 유연성 비닐 케이블(코드)

KS C IEC 60238, 에디슨 나사형 소켓

KS C IEC 60320(모든 부), 가정용 및 유사 용도의 기기용 커플러

KS C IEC 60529, 외함의 밀폐 보호등급 구분(IP 코드)

KS C IEC 60598-1, 등기구 — 제1부: 일반 요구사항 및 시험

KS C IEC 60906(모든 부), 가정용 및 이와 유사한 용도의 IEC 표준 플러그와 콘센트

KS C IEC 61184, 꽃임형 램프홀더

KS C IEC 61347-2-11, 램프 구동 장치 — 제2-11부: 기타 등기구용 전자 회로의 개별 요구 사항

KS C IEC 61347-2-13, 램프 구동장치 — 제2-13부: LED모듈 구동장치(DC/AC) 개별 요구사항

IEC 60245-4:2011, Rubber insulated cables — Rated voltages up to and including 450/750 V — Part 4: Cords and flexible cables

**비고** IEC 60245-4:2011에 대응되는 KS는 2014년도에 고시된 KS C IEC 60245-4이다.

IEC 61984:2008, Connectors — Safety requirements and tests

ISO 4046-4:2002, Paper, board, pulps and related terms — Vocabulary — Part 4: Paper and board grades and converted products

**비고** ISO 4046-4:2002에 대응되는 KS는 2004년도에 고시된 KS M ISO 4046-4이다.

## 20.3 용어와 정의

이 표준의 목적을 위하여 다음의 정의와 함께 KS C IEC 60598-1의 제1절을 적용한다.

### 20.3.1

#### 조명등 체인(lighting chains)

직렬로 연결된 램프, 병렬로 연결된 램프 또는 직렬/병렬로 연결된 램프 및 절연 도체의 어셈블리를 포함하는 등기구

**비고 1** 비표준화 램프를 갖는 조명등 체인(예: 삽입 형태의 램프)의 램프는 조명등 체인의 일부로서 간주된다.

**비고 2** 움직이지 않는 램프를 갖는 조명등 체인의 램프는 체인의 일부로 간주된다.

**비고 3** 조명등 체인은 제어부품을 포함할 수 있다(예: 플래시 유닛, 20.7.8 참조)

**비고 4** 특별히 규정되어 있지 않는 한 이 표준의 램프는 LED일 수도 있다.

### 20.3.2

#### 로프 조명(ropelight)

#### 밀봉한 체인 등기구(sealed lighting chain)

견고하거나 유연성 있는 절연성 투명 파이프 또는 관으로 둘러싸여 있으며 끝부분이 밀봉되어 있는 결합부가 없는 체인 등기구

**비고** IEC 60598-2-21에서 다룬다.

## 20.4 일반 시험 요구 사항

KS C IEC 60598-1의 제0절의 규정을 적용한다. 제1부의 각 절에 설명된 이 시험은 제2부의 이 항목에 기록된 순서에 따라 실시한다.

## 20.5 등기구 분류

### 20.5.1 일반

KS C IEC 60598-1의 제2절과 함께 20.5.2와 20.5.3의 요구사항에 따라 분류한다.

### 20.5.2 감전 보호

체인 등기구는 제2종 또는 제3종에 속해야 한다.

### 20.5.3 내분진 및 내습성


옥외용 조명등 체인은 IP 44 이상의 보호등급을 가져야 한다.

## 20.6 표 시

KS C IEC 60598-1의 제3절과 함께 20.6.2에서 20.6.4까지의 요구사항을 적용한다.

다음과 같은 표시사항이 조명등 체인과 함께 제공되는 실내용 조명등 체인 포장박스에 표시되어야 한다.

— “실내 전용”

— 문구 대신 조명등 체인은  기호로 표시될 수 있다[출처: IEC 60417-5957(2004-12)]. 기호는 제품설명서에 설명되어야 한다.

**비고** 일부 국가(UK 및 오스트레일리아)에서는 플러그가 휴대용 기기에 장착되어야 한다는 국가 요구사항이 있다. 이 플러그가 조명등 체인의 동일한 외곽의 밀폐 보호등급을 제공하지 않는 경우, 플러그/변압기의 위치에 관한 정보가 주어질 수 있다(예: “실내 전용 플러그/변압기”).

### 20.6.4 포장 또는 설명서 표시사항

다음과 같거나 유사한 표시사항이 포장박스 또는 설명서에 표시되어야 한다.

a) 디스플레이 목적을 위해 조명등 체인에 패키징이 안 되어 있을 경우:

— “조명등 체인은 포장 안에 있는 동안 전원과 연결되지 않아야 한다.”

b) 교체형 램프를 갖는 조명등 체인:

— 교체형 램프의 전압 및 전력 또는 제조사의 식별번호

— “조명등 체인은 전원에 연결되어 있는 동안 램프를 제거하거나 삽입하지 않아야 한다.”

— “모든 램프 홀더에는 램프가 연결되어 있어야 한다.”

c) 각 램프 홀더에 램프를 사용하지 않도록 설계된 조명등 체인:

— 블랭킹 플러그(blanking plug)에 대한 적절한 정보

d) 교체 가능한 직렬 연결형 램프를 갖는 조명등 체인:

— “고장 난 램프는 제공된 램프와 동일한 종류의 램프 또는 제조자가 지정한 종류의 램프로 즉시 교체하십시오.”

e) 퓨즈가 있는 램프를 갖는 조명등 체인:

— “퓨즈가 있는 램프를 퓨즈가 없는 램프로 교체하지 말 것.” 일반 램프와 퓨즈가 있는 램프의 구분을 표시하기 위해서는 퓨즈 램프는 부분적으로 흰색으로 표시해야 한다.

— 조명등 체인이 퓨즈 램프를 사용하고 있다는 정보 및 그것의 기능

f) 비교체형 램프를 갖는 조명등 체인:

— “램프는 교체가 불가능하다.”

g) 비교체형 램프를 갖는 제2종 조명등 체인은 다음을 적용한다:

— 램프가 파괴되거나 파손되었을 경우, 조명등 체인은 사용하거나 통전되지 않아야 하며 안전하게 폐기되어야 한다.

h) 규정된 먼지, 교체 및 습기로부터의 보호 등급을 제공하기 위해 개스킷을 사용하는 조명등 체인:

— “경고 — 이 조명등 체인은 모든 개스킷이 제자리에 위치한 상태가 아니면 사용해서는 안 됩니다.”

i) 상호 연결을 목적으로 하는 조명등 체인:

— “이 조명등 체인의 일부를 다른 제조사 조명등 체인과 연결하지 마십시오.”

— “제공된 커넥터만을 사용하여 상호 연결하십시오. 열린 끝부분은 모두 사용하기 전에 밀폐해야 한다.”

— 상호 연결 가능한 시스템의 최대 길이

— 상호 연결 가능한 시스템의 최대 램프 개수 또는 최대 전력

j) 램프 브리지 부품을 갖는 조명등 체인:

— 시스템이 램프 브리지 부품을 갖고 있다는 설명

k) 전원장치가 제공되지 않는 제3종 조명등 체인:

— 전원장치와 관련된 정보

l) 직렬 연결형 램프를 갖는 전원 전압 조명등 체인:

— “경고 — 램프가 파손되거나 분실되면 감전위험이 있으므로 사용하지 마십시오.”

## 20.7 구조

KS C IEC 60598-1의 제4절과 함께 20.7.2에서 20.7.11까지의 요구사항을 적용한다.

### 20.7.1 일반

KS C IEC 60598-1의 제4절과 함께 20.7.2에서 20.7.11까지의 요구사항을 적용한다.

### 20.7.2 램프 홀더

비표준화 램프를 갖는 조명등 체인(예: 삽입 형태의 램프)의 램프는 조명등 체인의 일부로서 간주되며 다음에 따라 시험한다.

에디슨 나사 램프 홀더 E5, E10, E14 및 E26은 KS C IEC 60238의 요구사항을 충족해야 한다.

꽃임형 램프 홀더는 KS C IEC 61184의 요구사항을 충족해야 한다.

램프에서 절연을 뚫는 단자는 조명등 체인의 SELV 회로에 사용되거나 또는 제2종 조명등 체인에 영구적이고 다시 감지하지 못하는(non-rewireable) 연결로 되어 있을 경우에만 사용할 수 있다.

삽입 형태의 E5와 E10 램프 홀더와 유사한 작은 램프 홀더는 각 램프의 정격 전압이 다음의 전압 이하이어야 한다.

|                    |       |
|--------------------|-------|
| — E5와 유사한 작은 램프 홀더 | 25 V  |
| — 직렬 연결형 E10 램프 홀더 | 60 V  |
| — 병렬 연결형 E10 램프 홀더 | 250 V |

적합성 여부는 검사에 의해 판정한다.

램프 홀더의 본체는 절연 물질이어야 한다.

적합성 여부는 검사에 의해서 판정한다.

### 20.7.3 단자대



단자 영역에 관하여 KS C IEC 60598-1의 4.6을 적용하지 않는다.

#### 20.7.4 단자대 및 전원 연결부

단자와 전원 연결에 관한 KS C IEC 60598-1의 4.7과 함께 다음 요구사항을 적용한다.

조명용 체인에 대한 상호 연결 커넥터는 부속서 A의 요구사항과 개정사항에 적합하여야 한다.

적합성은 검사와 이 표준의 시험을 통해 판정한다.

#### 20.7.5 개스킷

실외용 체인 조명등의 내진성 및 내습성을 유지하기 위해 사용되는 개스킷(gaskets)은 옥외 환경에 적합해야 한다. 그러한 개스킷은 램프가 제거될 때 제 위치에 남아 있고 삽입된 램프 주위에 단단하게 고정되어야 한다.

적합성 여부는 검사와 매뉴얼 시험(manual test)을 통해 판정한다.

**비고** 현재 개스킷의 옥외 환경을 확인하는 규정은 고려 중이다.

#### 20.7.6 기계적 강도

에디슨 나사 램프 홀더와 삽입 형태의 소형 램프 홀더에 대한 KS C IEC 60598-1의 4.13 기계적 강도 요구사항의 적합성은 KS C IEC 60238의 제15절에 주어진 시험으로 확인한다. E5와 E10 램프 홀더를 위해 규정된 낙하시험은 삽입 형태의 램프 홀더에도 적용된다.

꽃임형 램프 홀더는 KS C IEC 61184의 제15절의 요구사항을 충족해야 한다.

시험은 램프가 삽입되지 않은 3개의 램프 홀더 시료에 수행한다. 시험 후 KS C IEC 60598-1의 4.13을 충족해야 한다.

조명등 체인에 속한 액세서리(예: 플러그, 상호 연결 커넥터, 기타 등)는 KS C IEC 60598-1의 4.13.6 기계적 요구사항에 적합해야 한다.

#### 20.7.7 램프 브리지 부품

직렬 연결형 조명등 체인에서 램프 필라멘트 브리지 장치가 동작할 때에 감전 및 화재에 대한 보호는 손상되어서는 안 된다.

적합성은 검사 및 20.13.3의 시험을 통해 판정한다.

#### 20.7.8 제어 유닛

체인형 등기구에 내장된 제어 유닛과 유사한 장치는 불연성 절연 물질로 둘러싸여 있어야 한다. 그것들은 안전하게 체인의 케이블에 고정되어 있어야 한다.

적합성 여부는 정밀 검사로, 불연성 절연 물질에 대해서는 20.16의 시험을 통해 판정한다.

모든 전자 제어 장치(예: 섬광 장치)는 이 표준의 요구사항과 함께 KS C IEC 61347-2-11의 요구사항에 적합해야 한다.

LED 구동장치는 KS C IEC 61347-2-13의 요구사항에 적합해야 한다.

적합성은 관련 시험을 수행하여 확인한다.

### 20.7.9 램프 회전

삽입형 램프의 램프(벌브) 유리는 램프 캡에 따라 회전하지 않아야 하며 어떠한 램프 캡도 램프 홀더에 따라 회전하지 않아야 한다.

적합성 여부는 램프 홀더와 유리 봉입부 사이에 1 분 동안 0.025 Nm의 토크를 인가함으로써 판정한다. 시험 중에 부품 간 변위가 일어나지 않아야 한다.

### 20.7.10 램프 삽입/풀림 힘

교체형 삽입형 램프는 램프에 최대 3 N의 누르는 힘을 받을 때 고정된 위치를 유지해야 한다. 교체형 삽입형 램프는 최대 3 N의 누르는 힘을 가해 램프 홀더 접촉부에 전기적으로 연결해야 한다. 램프 홀더로부터 램프의 분리는 3 N과 10 N 사이의 당기는 힘에서 발생되어야 한다.

비교체형 램프는  $(10 \pm 1)$  N의 당기는 힘에 견뎌야 하며, 램프는 고정된 상태이고 위험해져서는 안 된다.

지정된 힘이 가해질 때마다 안전을 손상하는 저해가 발생하지 않아야 하며, 특히 램프 캡으로부터 램프 유리가 파손되거나 분리되어서는 안 된다.

적합성은 3개의 새로운 시료에 매뉴얼 시험(manual test)과 힘을 측정함으로써 판정한다.

시료는  $(120 \pm 5)$  °C 온도의 항온조에 2 시간 동안 넣고 이후 상온으로 식힌다. 이 시험 동안 교체형 램프용 램프 홀더는 빈 상태로 둔다.

동일한 3개의 시료는 열처리 전 샘플에 지정된 동일한 시험, 요구사항 및 적합성 기준을 위해 다시 제출한다. 교체형 램프용 램프 홀더에  $(5 \pm 1)$  N의 힘을 가한다.

### 20.7.11 램프 기계적 요구사항

제2종 조명등 체인은 일반적인 취급력에 대한 내구성을 가져야 한다.

아래 램프에 따른 유리구는 시험을 한다:

- 비분리형 램프
- 비표준화 램프

적합성 여부는 KS C IEC 60598-1의 4.13.1에 의해 램프를 적절한 견고한 나무 보드에 지지하고 0.2 Nm의 충격 에너지를 가한 시험을 통해 판정한다.

20.7.12 크리스마스 트리용으로 사용되는 등기구의 전자 제어 장치(예를 들어 점멸기 유닛)나 LED구동장치의 출력 전압은 SELV이고 42 V 이하이어야 한다.

## 20.8 연면 거리 및 공간 거리

KS C IEC 60598-1의 제11절을 적용한다.

## 20.9 접 지

KS C IEC 60598-1의 제7절을 적용하지 않는다.

## 20.10 단 자

KS C IEC 60598-1의 제14절 및 제15절을 적용한다.

## 20.11 내·외부 배선

### 20.11.1 일반

KS C IEC 60598-1의 제5절과 함께 20.11.2에서 20.11.4까지의 요구사항을 적용한다.

### 20.11.2 조명등 체인용 케이블

KS C IEC 60598-1의 5.2.2는 다음 사항으로 대체한다.

조명등 체인의 내부 및 외부 배선은 표 1과 아래에 규정된 것보다 가벼워서는 안 된다.

표 1 - 케이블의 동작 온도

|   |   |
|---|---|
| 일반형 제2종 조명등 체인  | KS C IEC 60227 <sup>a</sup>                 |
| 일반형 외 제2종 조명등 체인  | IEC 60245 <sup>a</sup>                      |
| SELV 공급형 제3종 조명등 체인과 관련 부품                                    | KS C IEC 60598-1의 5.3.1에 따른 절연 <sup>b</sup> |
| <sup>a</sup> 케이블은 지정된 표준에 해당하는 2층 절연이 제공된 단일 축 케이블로 구성될 수 있다. |   |
| <sup>b</sup> 절연체는 고무 또는 PVC로 구성될 수 있다.                        |   |

적합성은 검사와 측정에 의해 판정한다.

도체의 단면적은 적절한 전류 이동 용량과 기계적 특성을 가져야 하며 아래 값보다 작아서는 안 된다:

- a) 제2종 조명등 체인: 0.5 mm<sup>2</sup>
- b) 제2종 조명등 체인과 병렬 연결형 램프를 갖는 E14, E26, B15 또는 B22 램프 홀더: 1.5 mm<sup>2</sup>
- c) SELV 공급형 제3종 조명등 체인과 관련 부품: 0.15 mm<sup>2</sup>
- d) 연장 가능형 제2종 조명등 체인의 다른 부품 간 상호 연결하는 개별 전원 케이블과 연장형 케이블: 1 mm<sup>2</sup>

적합성은 검사와 측정에 의해 판정한다.

기계적 특성은 KS C IEC 60598-1의 4.14.1 및 4.14.2에 관련 요구사항을 적용한다.

### 20.11.3 코드 고정장치 시험

단일 축 케이블에 수반하는 체인 조명등에 대해서 KS C IEC 60598-1의 5.2.10.1에 서술된 시험이 다음의 방법으로 행해진다.

케이블은 30 N의 당기는 힘을 25회 받는다. 토크 시험은 행해지지 않는다.

나사가 없는 단자를 갖는 조명등 체인의 경우, 전기적 연결은 코드 고정 장치 기능의 효율에 영향을 미치지 않게 분리한다.

#### 20.11.4 플러그 및 케이블 길이

실외용 체인형 등기구는 방말 플러그가 함께 제공되거나 결합 박스에 의해서 고정 배선에 영구적으로 연결하는 데 적당해야 한다.

플러그와 첫 번째 램프 또는 램프 홀더 사이의 케이블 길이는 1.5 m 이하가 되어서는 안 된다.

적합성 여부는 측정에 의해서 판정한다.

**비고 1** 몇몇 국가에서는 IEC 60083에 따라 플러그를 허용하지 않는다.

**비고 2** 일부 국가(UK 및 오스트레일리아)에서는 플러그가 휴대용 기기에 장착되어야 한다는 국가 요구사항이 있다. 이 플러그가 조명등 체인의 동일한 외곽의 밀폐 보호등급을 제공하지 않는 경우, 플러그/변압기의 위치에 관한 정보가 주어질 수 있다(예: “실내 전용 플러그/변압기”).

#### 20.11.5 연장 가능한 제2종 조명등 체인의 최대 길이

연장 가능한 제2종 조명등 체인의 최대 길이는 아래와 같다:

- 시스템이 0.5 mm<sup>2</sup> 케이블 사용 시: 100 m
- 시스템이 0.75 mm<sup>2</sup> 케이블 사용 시: 150 m

적합성은 검사와 측정에 의해 판정한다.

### 20.12 충전부에 대한 감전 보호

KS C IEC 60598-1의 제8절과 함께 20.12.2에서 20.12.5까지의 요구사항을 적용한다.

#### 20.12.2 분할 가능한 플러그

체인형 등기구의 플러그가 설치를 쉽게 하기 위해서 체인의 말단에 연결을 끊는 수단을 동반한다면 케이블 말단에 고정된 연결기의 입구 개구부의 지름과 앞쪽에서 전도부까지 거리가 **그림 1**에 규정된 치수와 같은 기재 사항을 가지고 있어야 한다. 연결기의 두 부분은 10 N의 당기는 힘을 받을 때 분리되지 않아야 한다.

단위: mm

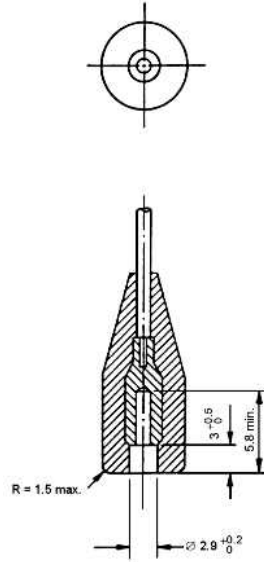


그림 1 — 조명 체인의 적합한 결선 사례

적합성은 KS C IEC 60529에 규정된 표준형 시험 프로브로 시험하여 판정한다.

### 20.12.3 장식품의 통전(electrification)

체인형 등기구에는 이들이 사용되는 금속 장식품과 전기적으로 접촉되어서는 안 된다.

적합성 여부는 0.5 mm 두께와 8 mm 너비, 4 mm 반지름의 둥근 끝을 가진 납작한 프로브를 통해 판정한다. 0.5 N을 넘지 않는 힘으로 어느 위치에서 적용되고 체인이 제공되는 램프에 고정되어 있을 때 도전부와 프로브가 접촉할 가능성이 없어야 한다.

### 20.12.4 삽입형 형태의 램프 홀더의 접촉

램프 홀더 접촉부는 램프 홀더 접촉 장치의 교체 시 체인의 도전부에 손이 닿는 것을 피하기 위해 마찰 이외의 방법으로 안전하게 보호되어야 한다. 적절한 보호 방법의 예는 램프 홀더 접촉부에서 귀 모양의 꼭지를 제공하는 방법이다.

**비고** 적절한 보호 방법의 예시로는 램프 홀더 접촉부의 이어(ear)의 제공이 있다.

적합성 여부는 검사와 다음의 시험으로 판정한다.

6개의 램프 홀더는 최고 온도에 도달하기 위해 KS C IEC 60598-1의 12.3 요구사항에 따라 7 시간 동안 가열된다. 램프 홀더가 상온으로 식은 후 백열 램프를 제거하고 15 N의 힘을 연결된 각 도체에 1 분 동안 인가한다. 그 후 30 N의 힘을 2개 도체에 1 분 동안 인가한다. 힘은 램프 홀더로부터 접촉 장치를 이동시키기 위해 램프 홀더 내의 삽입점으로부터 (3 ± 0.8) mm의 거리에서 인가된다.

시험 동안에 접촉 장치는 0.8 mm 이상 이동해서는 안 된다. 이 시험에 적당한 소자의 예는 그림 2에 나타나 있다.

단위: mm

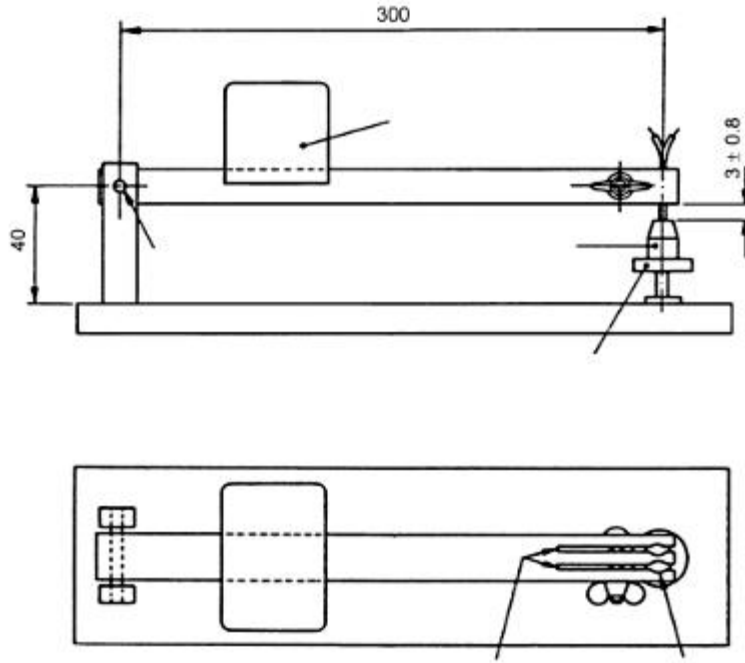


그림 2 — 램프 홀더 접점의 안전성 시험을 위한 적합한 장치의 사례

#### 20.12.5 블랭킹 플러그

각 램프 홀더에 램프를 사용하지 않도록 설계된 조명등 체인의 경우, 충전부에 대한 접촉 방지를 위해 적절한 블랭킹(blanking) 플러그가 제공되어야 한다.

### 20.13 내구성 시험 및 내열성 시험

#### 20.13.1 일반

KS C IEC 60598-1의 제12절과 20.13.2에서 20.13.3까지의 요구사항과 함께 적용된다.

IP X0보다 큰 IP 분류를 가지는 등기구에는 이 절 20.14에 규정된 KS C IEC 60598-1의 9.2 시험 후 KS C IEC 60598-1의 12.4, 12.5 및 12.6의 적절한 시험을 수행하고, 그 이후에 9.2 시험을 수행한다.

#### 20.13.2 시험 전압

KS C IEC 60598-1의 12.3.1 d)의 요구사항과 다음을 함께 적용한다.

관련 변압기/컨버터로부터 전원을 공급받는 제3종 조명등 체인은 변압기/컨버터 정격 전압의 1.10배로 시험을 수행한다.

KS C IEC 60598-1의 12.4.1 d)의 요구사항과 다음을 함께 적용한다.

관련 변압기/컨버터로부터 전원을 공급받는 제3종 조명등 체인은 변압기/컨버터 정격 전압의 1.06배로 시험을 수행한다.

#### 20.13.3 램프 브리지 부품

20.7.7에 따라 고정된 위치에서 램프 필라멘트를 연결하기 위한 소자의 동작으로 인해 체인의 어느 부분이 안전을 손상하는 온도에 도달하지 않아야 한다.

적합성 여부는 브리지 장치가 완전한 세트가 될 때까지 또는 체인의 절반이 브리징 될 때까지(어느 쪽이든 먼저 발생하는 시점) 각 램프에서 연속적으로 작동시켜 점검한다. 램프는 시험 중 교체되어서는 안 된다. 체인 구성 요소의 온도는 각 연결 소자가 동작하기 전에 안정화되도록 허용되어야 한다. 램프 홀더와 케이블의 온도는 KS C IEC 60598-1의 표 12.1과 12.2에 주어진 값을 초과해서는 안 된다.

보호 소자(예: 퓨즈가 있는 램프)가 시험 동안에 동작된다면 도달된 최고 온도는 최종 온도로 간주되어야 한다.

#### 20.13.4 정류기의 단락 회로 시험

정류기를 갖는 제2종 또는 제3종 LED 조명등 체인은 다음 시험을 따른다.

조명등 체인에 정격 공급 전압의 0.9배 및 1.1배 사이의 전압을 공급한다. 정류기의 출력부는 단락한다. 시험 중에는 화염이나 녹는 물질 또는 가연성 가스가 발생하지 않아야 한다. 충전부가 접근 가능해서는 안 된다.

적합성. 화염 또는 녹는 물질이 안전 위험을 일으키는지 확인하기 위해 시료는 ISO 4046-4:2002의 4.187에 규정된 티슈 종이로 감싸져야 하며, 이는 점화를 일으켜서는 안 된다.

### 20.14 내진성 및 내습성

KS C IEC 60598-1의 제9절과 함께 다음의 요구사항과 함께 적용된다. IP 20보다 큰 IP 분류를 가진 등기구에 대해서 KS C IEC 60598-1의 제9절의 시험 순서는 20.13에 규정된 순서이다.

시험 동안에 체인형 등기구는 사용을 위해 완전히 조립된 준비 상태이어야 하고, 적절한 램프를 삽입하고 램프 홀더는 임의로 위치시킨다.

### 20.15 절연 저항 및 절연 내력

KS C IEC 60598-1의 제10절과 다음을 함께 적용한다.

절연 저항 및 절연 내력 시험 시 다음의 절차가 적용된다:

- 실외용 조명등 체인의 경우, 램프 홀더와 램프는 금박지로 완전하게 덮여야 한다.
- KS C IEC 60238에 따른 에디슨 나사 램프 홀더 또는 KS C IEC 61184에 따른 꽃임형 램프 홀더를 갖는 실내용 조명등 체인의 경우, 램프 홀더의 가장자리 부근에 금박지를 감싸며 램프는 제외한다.
- 삽입형 램프 홀더를 갖는 조명등 체인의 경우, 램프 홀더와 램프는 금박지로 완전하게 덮여야 한다.

### 20.16 내열, 내화 및 내트래킹성

다음은 제외하고 KS C IEC 60598-1의 제13절을 적용한다.

— 에디슨 나사 홀더의 경우, 제13절은 KS C IEC 60238의 제20절로 대체되며, 꽃임형 램프 홀더는 KS C IEC 61184의 제19절로 대체된다.



## 부속서 A (규정)

### 조명등 체인에 사용되는 상호 연결 커넥터를 위한 요구사항

이 부속서는 조명등 체인에 사용되는 상호 연결 커넥터를 다루기 위해 IEC 61984의 관련 개정사항을 포함한다. 표시된 변경사항을 포함하여 이 부속서에 언급된 IEC 61984:2008의 시험 조항만이 문체의 상호 연결 장치에 적용된다.

IEC 61984의 적용범위는 >50 V 커넥터로 제한되어 있지만 이 부속서는 제2종과 제3종 조명등 체인용 커넥터를 다룬다.

#### 5.2 감전 보호에 따른 분류

달힌 커넥터만이 수용된다.

#### 5.3 커넥터 스타일에 따른 분류

이 부속서는 이동식 커넥터만 다룬다.

#### 5.4 커넥터의 추가적 특성에 따른 분류

b), d), e), g), h) 및 j)가 적용된다.

**비고** 제조사명 또는 책임 있는 판매자 및 종류 정보는 코드로 대체될 수 있다.

#### 6.2.1 식별

a) 및 b)가 적용된다. 해당하는 경우, 그 외 표시는 제조사의 기술문서 또는 카탈로그에 제공될 수 있다.

#### 6.4.1 충전부의 비접근성

이 항은 제2종 조명등 체인에만 적용된다.

적합성은 KS C IEC 60529의 시험 프로브로 (20 ± 1) N의 힘으로 판정한다.

#### 6.9.1 극성

이 항이 적용된다. 또한 동일한 제조사의 제2종 및 제3종 등기구의 커넥터 간에 호환성은 안전해야 하며, 규정된 표준 시트에 적합유무와 관계없이 제3종 조명등 체인에 사용되는 커넥터의 수컷(male) 부품은 저전압에서 사용하기 위한 커넥터의(예: KS C IEC 60320에 적합한 커넥터) 암컷(female) 부

분과 접촉되어서는 안 된다.

제조사 설계한 커넥터의 경우, KS C IEC 60320 및 KS C IEC 60906의 표준 시트와 조명등 체인이 시장에 출시된 국가의 플러그 및 콘센트 시스템에 지정된 시스템과의 호환성은 안전해야 한다.

적합성은 검사와 측정을 통해 판정한다.

### 6.9.3 도체의 연결

이 항은 다음의 내용으로 교체한다:

상호 연결 커플러의 접촉부의 단면적은 상호 연결된 케이블의 해당 도체의 단면적보다 작아서는 안 된다.

적합성은 검사와 측정을 통해 판정한다.

### 6.10 CBC의 설계

이 항이 적용된다. 일반형이 아닌 조명등 체인 종단에 있는 커플러의 암컷(female) 부품은 수컷(male) 부품이 연결되지 않았을 때에도 먼지, 고체 및 습기에 대해 요구되는 보호 등급을 확보하기 위해 밀봉 장치가 제공되어야 한다. 이 장치는 커플러에 견고하게 고정되어 있어야 한다.

적합성은 검사를 통해 판정한다.

### 6.13 내전압

이 시험은 이 표준의 20.15로 대체된다.

커플러는 절연 저항 및 내전압 시험 중에 금박지로 완전하게 덮여야 한다.

#### 6.14.2 전기적 내구성(CBC)

이 시험은 적용되며, 사이클 수는 50개이다.

적합성은 IEC 61984:2008의 7.3.5 시험으로 확인한다.

#### 6.14.3 휨(결합형 커넥터)

이 시험은 적용되며, 사이클 수는 1 000회이다.

적합성은 IEC 61984:2008의 7.3.10 시험으로 확인한다.

### 6.17 케이블 클램프

**KC 60598-2-20:2022**

이 시험은 이 표준의 20.11.3으로 대체된다.

## 해설 1 전기용품안전기준의 한국산업표준과 단일화의 취지

### 1. 개요

이 기준은 전기용품안전관리법에 따른 안전관리대상 전기제품의 안전관리를 수행함에 있어 국가표준인 한국산업표준(KS)을 최대한 인용하여 단일화한 전기용품안전기준이다.

### 2. 배경 및 목적

전기용품안전관리법에 따른 안전관리대상 전기제품의 인증을 위한 시험의 기준은 2000년부터 국제표준을 기반으로 안전성 규격을 도입·인용하여 운영해 왔으며 또한 한국산업표준도 2000년부터 국제표준에 바탕을 두고 있으므로 규격의 내용은 양자가 거의 동일하다.

따라서 전기용품안전관리법에 따른 안전기준과 한국산업표준의 중복인증이 발생하였으며, 기준의 단일화가 필요하게 되었다.

전기용품 안전인증기준의 단일화는 기업의 인증대상제품의 인증시 시간과 비용을 줄이기 위한 목적이며, 국가표준인 한국산업표준과 IEC 국제표준을 기반으로 단일화를 추진이 필요하다.

또한 전기용품 안전인증기준을 한국산업표준을 기반으로 단일화 함으로써 한국산업표준의 위상을 강화하고, 우리나라 각 부처별로 시행하는 법률에 근거한 각 인증의 기준을 국제표준에 근거한 한국산업표준으로 일원화할 수 있도록 범부처 모범사례가 되도록 하였다.

### 3. 단일화 방향

전기용품안전관리법에서 적용하기 위한 안전기준을 동일한 한국산업표준으로 간단히 전기용품안전기준으로 채택하면 되겠지만, 전기용품안전기준은 그간의 전기용품 안전관리제도를 운용해 오면서 국내기업의 여건에 맞추어 시험항목, 시험방법 및 기준을 여러번의 개정을 통해 변경함으로써 한국산업표준과의 차이를 보이게 되었다.

한국산업표준과 전기용품안전기준의 단일화 방향을 두 기준 모두 국제표준에 바탕을 두고 있으므로 전기용품안전기준에서 한국산업표준과 중복되는 부분은 그 내용을 그대로 인용하는 방식으로 구성하고자 한다.

안전기준에서 그간의 전기용품 안전관리제도를 운용해 오면서 개정된 시험항목과 시험방법, 변경된 기준은 별도의 항을 추가하도록 하였다.

한국산업표준과 전기용품안전기준을 비교하여 한국산업표준의 최신판일 경우는 한국산업표준의 내용을 기준으로 전기용품안전기준의 내용을 개정기로 하며, 이 경우 전기용품안전기준의 구판은 병행 적용함으로써 그간의 인증받은 제품들이 개정기준에 맞추어 개선할 시간적 여유를 줌으로써 기업의 혼란을 방지하고자 한다.

그리고 국제표준이 개정되어 판번이 변경되었을 경우는 그 최신판을 한국산업표준으로 개정 요청을 하고 그리고 전기용품안전기준으로 그 내용을 채택함으로써 전기용품안전기준을 국제표준에 신속하게 대응하고자 한다.

그리고 전기용품안전기준에서만 규정되어 있는 고유기준은 한국산업표준에도 제정요청하고, 아울러 필요시 국제표준에도 제안하여 우리기술을 국제표준에 반영하고자 한다.

### 4. 향후

한국산업표준과 전기용품안전기준의 중복시험 항목을 없애고 단일화 함으로써 표준과 기준의 이원화에 따른 중복인증의 기업부담을 경감시키고, KS표준의 위상을 강화하고자 한다.

아울러 우리나라 각 부처별로 시행하는 법률에 근거한 각 인증의 기준을 국제표준에 근거한 한국산업표준으로 일원화할 수 있도록 범부처 모범사례가 되도록 한다.

또한 국제인증기구인 국제표준 인증체계를 확대하는 추세에 있으며, 표준을 활용하여 자국 기업의 경쟁력을 강화하는 추세에 있다. 이에 대응하여 국가표준과 안전기준이 국제표준에 신속히 대응함으로써 우리나라의 수출기업이 인증에 애로사항을 감소하도록 한다.

## 해설 2 전기용품안전기준의 추가대체항목 해설

이 해설은 전기용품안전기준으로 한국산업표준을 채택함에 있어 추가대체하는 항목을 적용하는 데 이해를 돕고자 주요사항을 기술한 것으로 규격의 일부가 아니며, 참고자료 또는 보충자료로만 사용된다.

### 1. 추가대체 시험항목의 제·개정 취지

이 추가대체하는 항목은 KC-KS 일체화 작업의 일환으로써 해당 국제 IEC 표준을 근거로 하여 추가대체하게 되었으며, 향후 국제표준의 진행여부에 따라 내용이 변경될 수 있다.

### 2. 배경 및 목적

IEC 60598-2-20 국제 표준을 기준으로 기존 내용의 누락된 부분에 대하여 추가 명시 하여 국내 적용 표준과 국제 표준을 일치화 하는데 목적이 있다.

### 3. IEC 안전기준 대비 추가/대체 목록표

| 해당 절    | 개정일        | 구 분 | 비 고  |
|---------|------------|-----|------|
| 20.7.12 | 2021.00.00 | 추가  | 절 추가 |

심 의 : 조명기기 분야 전문위원회

| 구  | 분  | 성  | 명 | 근 | 무 | 처 | 직 | 위 |
|----|----|----|---|---|---|---|---|---|
| (위 | 원  | 장) |   |   |   |   |   |   |
| (위 | 원) |    |   |   |   |   |   |   |

(간 사)

원안작성협력 : 시험 인증기관 담당자 연구포럼

| 구   | 분  | 성  | 명   | 근 | 무 | 처         | 직 | 위   |
|-----|----|----|-----|---|---|-----------|---|-----|
| (연구 | 책임 | 자) |     |   |   |           |   |     |
| (참여 | 연구 | 원) | 이대도 |   |   | 한국산업기술시험원 |   | 연구원 |

전기용품안전기준의 열람은 국가기술표준원 홈페이지(<http://www.kats.go.kr>), 및 제품안전정보센터(<http://www.safety.korea.kr>)를 이용하여 주시고, 이 전기용품안전기준에 대한 의견 또는 질문은 산업통상자원부 국가기술표준원 제품안전정책국 전기통신제품안전과(☎ 043-870-5441~9)으로 연락하여 주십시오.

이 안전기준은 전기용품안전관리법 제3조의 규정에 따라 매 5년마다 안전기준전문위원회에서 심의되어 제정, 개정 또는 폐지됩니다.

**KC 60598-2-20 : 2022-02-16**

---

**Luminaires**

---

– **Part 2-20: Particular requirements -  
Lighting chains**

---

ICS 29.140.40

**Korean Agency for Technology and Standards**  
<http://www.kats.go.kr>



산업통상자원부 국가기술표준원

Korean Agency for Technology and Standards

Ministry of Trade, Industry & Energy

주소 : (우) 369-811 충북 음성군 맹동면 이수로 93

TEL : 043-870-5441~9 <http://www.kats.go.kr>

