



KC 60335-2-79

(개정 : 2022-02-16)

IEC Ed 4.0 2016-06

전기용품안전기준

Technical Regulations for Electrical and Telecommunication Products and Components

가정용 및 이와 유사한 전기기기의 안전성

제2-79부 : 전기 고압 청소기와 증기 청소기의 개별 요구사항

Household and similar electrical appliances - Safety -

Part 2-79 : Particular requirements for high pressure cleaners and
steam cleaners

KATS 국가기술표준원

<http://www.kats.go.kr>

목 차

전기용품안전기준 제정, 개정, 폐지 이력 및 고시현황	1
서문	2
1 적용 범위 (Scope)	3
2 인용 표준 (Normative references)	4
3 용어와 정의 (Terms and definitions)	4
4 일반 요구 사항 (General requirement)	7
5 시험에 관한 일반 조건 (General conditions for the tests)	8
6 분 류 (Classification)	8
7 표시 및 사용 설명서 (Marking and instructions)	9
8 충전부에 대한 감전 보호 (Protection against access to live parts)	14
9 전동기 구동 기기의 기동 (Starting of motor-operated appliance)	14
10 입력 및 전류 (Power input and current)	15
11 온도 상승 (Heating)	15
12 공 란 (Void)	16
13 운전시의 누설 전류 및 절연 내력 (Leakage current and electric strength at operating temperature)	16
14 과도 과전압 (Transient overvoltages)	16
15 내 습 성 (Moisture resistance)	16
16 누설 전류 및 절연 내력 (Leakage current and electric strength)	18
17 변압기 및 관련 회로의 과부하 보호 (Overload protection of transformers and associated circuits)	19
18 내구성 (Endurance)	19
19 이상 운전 (Abnormal operation)	20
20 안정성 및 기계적 위험 (Stability and mechanical hazards)	22
21 기계적 강도 (Mechanical strength)	23
22 구조 (Construction)	29
23 내부 배선 (Internal wiring)	29
24 부 품 (Components)	29
25 전원 접속 및 외부 유연성 코드 (Supply connection and external flexible cords)	30
26 외부 전선용 단자 (Terminals for external conductors)	31
27 접지 접속 (Provision for earthing)	31
28 나사 및 접속 (Screws and connections)	31
29 공간 거리, 연면 거리 및 고체 절연 (Clearances, creepage distances and solid insulation)	31
30 내열성 및 내화성 (Resistance to heat and fire)	31
31 내부식성 (Resistance to rusting)	32
32 방사선, 유독성 및 이와 유사한 위험성 (Radiation, toxicity and similar hazards)	32
부속서 (Annex)	35
부속서 B(규정) (Annex B)	36
부속서 S(규정) (Annex S)	37
부속서 AA(규정) (Annex AA)	38
부속서 BB(규정) (Annex BB)	44
부속서 CC(규정) (Annex CC)	47
부속서 DD(규정) (Annex DD)	49
부속서 EE(규정) (Annex EE)	58
참고문헌 (Bibliography)	60
해 설	61

KC 60335-2-79:2022

전기용품안전기준 제·정, 개정, 폐지 이력 및 고시현황

제정 기술표준원 고시 제2007-0058호(2007.02.07)
개정 국가기술표준원 고시 제2014-0421호(2014.09.03)
개정 국가기술표준원 고시 제2015-0383호(2015.09.23)
개정 국가기술표준원 고시 제2022-0016호(2022.02.16)

부 칙(고시 제2022-0016호, 2022.02.16)

이 고시는 고시한 날부터 시행한다.

단, 기존 안전기준(고시 2015.9.23.)은 1년 후(2023.02.15.)까지 병행 적용한다.

전기용품안전기준

가정용 및 이와 유사한 전기기기의 안전성 제2-79부: 전기 고압 청소기와 증기 청소기의 개별 요구사항

Household and similar electrical appliances – Safety
Part 2-79 : Particular requirements for high pressure cleaners and steam cleaners

이 안전기준은 2016년 6월 제4.0판으로 발행된 IEC 60335-2-79 Household and similar electrical appliances – Safety – Part 2-79 : Particular requirements for high pressure cleaners and steam cleaners를 기초로 하여 국내실정에 맞게 수정하여 작성한 한국산업표준(KS)을 인용 채택한다.

가정용 및 이와 유사한 전기기기의 안전성 제2-79부: 전기 고압 청소기와 증기 청소기의 개별 요구사항

Household and similar electrical appliances – Safety Part 2-79 : Particular requirements for high pressure cleaners and steam cleaners

1 적용범위 (Scope)

제1부의 이 항목을 다음으로 대체한다.

이 안전기준은 정격 압력이 2.5 MPa 이상 35 MPa 이하인 가정용 및 상업용 옥내 또는 옥외용으로 설계된, 마찰 드라이브가 없는 고압 청소기의 안전성을 다루고 있다.

이는 또한 스팀 청소기 및 용량은 100 L 이하이고, 정격 압력은 2.5 MPa 이하인 스팀 스테이지가 내장된 온수 고압 청소기 해당 부품 및 용량 및 정격 압력이 5 MPa·l 이하인 제품에 적용된다.

이 제품에는 마찰 드라이브가 포함되어 있지 않다. 고압 펌프에는 드라이브의 다음 전원 시스템이 적용된다.

- 단상 기기의 250 V 및 기타 기기의 480 V의 정격 전압까지의 주전원 구동 모터
- 배터리 구동 모터
- 내부 연소 엔진
- 유압 또는 공압 모터

이 안전기준은 정격 압력이 35 MPa를 초과하는 고압 워터 제트 기기에는 적용되지 않는다.

비고 101 유럽의 경우, 이러한 기기는 EN 1829-1에서 다루고 있다.

- 내수용 스팀 청소기(KS C IEC 60335-2-54)
- 휴대용 및 이동식 모터 작동 전기 공구(KS C IEC 60745 시리즈, KS C IEC 61029 시리즈, IEC 62841 시리즈)
- 의료용 기기(KS C IEC 60601)
- 농업용 방제기(KS B ISO 4254-6)
- 비액체, 고체 가공 청소기
- 생산 공정의 일부로 설계된 기기
- 부식 또는 폭발성 환경(분진, 증기 또는 가스) 용도로 설계된 기기
- 차량 또는 선상 또는 항공기 용도로 설계된 기기

비고 102 여러 국가에서 해당 장비의 안전한 사용에 관한 추가 요구사항은 국가 보건 당국, 노동 보호 국가기관, 국가 수도 공급 기관 및 유사 기관에서 규정할 수 있다는 사항에 주의한다.

2 인용표준 (Normative references)

다음은 제외하고 제1부의 이 항목을 적용한다.

추가

KS C IEC 60364-1, 저압 전기설비 — 제1부: 기본 원칙, 일반 특성 평가 및 용어 정의

KS C IEC 61558-2-3, 전력용 변압기, 전원 공급 장치 및 유사 기기의 안전 — 제2-3부: 가스 및 유류 버너용의 연소 기구용 변압기의 개별 요구사항

대체

IEC 61770:2008, Electric appliances connected to the water mains — Avoidance of backsiphonage and failure of hose-set

비고 IEC 61770:2008에 대응하는 KS는 2015년도에 고시된 KS C IEC 61770이다.

3 용어와 정의 (Terms and definitions)

다음은 제외하고 제1부의 이 항목을 적용한다.

3.1.9 대체

통상 동작(normal operation)

기기가 정상 용도로 작동되는 조건

기기는 제조자가 지정하는 노즐과 호스를 부착하여 정격 전압을 공급하고 정격 유입과 정격 압력에서 동작한다. 모든 여과기와 필터는 청결한 동작 상태를 유지해야 하며 무부하 밸브는 정격 압력에서 연결해야 한다. 물 히터가 장착되어 있는 경우 최대 전력에서 동작해야 한다. 전기 모터 구동 기기는 정격 전압을 인가한다.

부속품의 소켓 콘센트에는 표시에 따라 저항 하중이 로드되어 있다.

버너는 정격 전력으로 작동된다. 한 가지 이상의 정격 조건에서 작동하도록 설계된 기기는 가장 불리한 전원 조건에서 추가로 시험한다.

순관과 함께 사용하도록 설계된 기기에서, 순관의 섹션은 기기에 부착된다. 연도 가스 산출은 이 순관에서 이루어진다.

드래프트는 사용 설명서의 권장 사항과 같이 조정한다.

3.1.12 추가

노즐에서의 고압 제트의 시작과 정지를 제어하지 않는 기능은 원격 조작으로 간주하지 않는다. 세제나 물의 수량 조절같이 다른 목적을 가진 기능은 원격 조작으로 간주하지 않는다.

3.101 무부하 밸브(unloader valve)

펌프 압력이 미리 조절된 값을 초과할 때, 입구에 과도한 액체를 돌려보내기 위해 압력에 의해 작동하는 밸브

덧붙여, 출구 흐름이 차단될 때 압력을 줄여 모든 펌프 흐름이 우회하도록 한다.

3.102 안전 밸브(safety valve)

펌프 또는 증기 청소기 압력이 미리 조절된 값을 초과할 때, 입구 또는 대기 중으로 과도한 액체나 증기를 돌려보내기 위해 압력에 의해 작동하는 밸브

3.103 정격 압력(rated pressure)

통상 동작 중 압력 발생 장치의 최대 작동 압력

3.104 허용 압력(allowable pressure)

기기 및/또는 기기 부품의 안전을 손상하지 않고 사용할 수 있는 최대 압력

3.105 정격 유량(rated flow)

통상 동작 중 노즐에서의 정격 압력에서의 최대 유량

3.106 최대 유속(maximum flow rate)

노즐의 최고 유속

비고 일반적으로, 최대 유속은 정격 압력보다 낮은 작동 압력에서, 세제를 분사하도록 설계된 노즐이 포함된 조건에서 발생한다.

3.107 정격 온도(rated temperature)

통상 동작 중 세제의 최대 온도

3.108 압력 스위치(pressure switch)

미리 조절된 값으로 제어할 수 있는 기능을 제공하는 액체 압력 변화에 작동하는 장치

3.109 유량 스위치(flow switch)

미리 조절된 값에서 제어할 수 있는 기능을 제공하는 액체 유량의 비의 변화에 작동하는 장치

3.110 트리거 건(trigger gun)

세제의 유량이 내장된 수동 조작 제어 장치로 조정되는 휴대형 분사 장치

3.111 광속 분사 노즐(pencil jet nozzle)

응축된 물을 병렬로 분사하는 노즐.

비고 펜슬 제트 노즐은 또한 니들 제트 노즐, 솔리드 제트 노즐 또는 0도 제트 노즐이라고도 한다.

3.112 물 분사기(water jetter)

파이프 청소 장치로, 트리거 건에 연결 및 제어되고 고압 호스와 노즐 포함 청소 헤드로 구성

3.113 세제(cleaning agent)

가스성, 용해성 또는 혼합성 세제 또는 고체 마모제가 첨가되었거나 그렇지 않은 물

3.114 온수기(water heater)

전기, 가스, 액체 연료 또는 열 교환기에 의한 세제 가열 장치

3.115 연속 점화(continuous ignition)

버너 연소 여부에 관계 없이 버너가 작동하는 시간 내내 연속하여 유지되는 오일 또는 가스 연소 버너의 점화

3.116 우선 안전 제어(primary safety control)

화염의 존재를 인지하여 화염성에 직접적으로 작동하고 점화 실패 또는 의도하지 않는 화재 소화의 경우 안전하게 꺼지도록 작동하는 제어 장치

비고 우선 안전 제어 장치는 또한 화염 결함 장치 또는 화염 안전 제어 장치로도 지칭한다.

3.117 전동 청소 헤드(motorized cleaning head)

기기에 연결된 휴대형 또는 수동식 청소 장치로, 전기 모터가 내장되어 있음.

3.118 저압 부속품(low pressure accessory)

트리거 건에 연결 및 제어되는 장치로, 큰 노즐 입구에서 정격 압력 미만의 압력이 발생됨.

비고 저압 부속품의 대표적 예는 세척 브러시, 거품 노즐, 세척 스펀지가 있다.

3.119 수동식 기기(hand-guided machine)

바닥에서 옮겨야 하는 기기

3.120 호스관(hose line)

해당 고정 장치로 설치된 고압 호스 어셈블리

3.121 보호대(guard)

특히 케이싱, 실드, 커버, 스크린, 도어, 밀폐 장치 또는 펜스 등의 물리적 차단 장치를 사용하여 보호하도록 설계된 기기의 부품. 예를 들어, 기기 프레임과 같은 기본 작동 기능을 충족하는 기기의 다른 부품은 또한 보호 기능에 부합할 수 있으나 보호대로 지칭하지는 않는다.

비고 고정 보호대, 이동식 보호대 인터록 및 조정식 보호대 등 3가지 종류의 주요 보호대로 구분할 수 있다. 이동식 보호대 인터록은 잦은 접근이 예상되는 경우 필요하나, 잦은 접근이 예상되지 않는

경우 고정 보호대를 사용할 수 있다.

3.122 작업자(operator)

기기에 설치, 작동, 조정, 청소, 이동 또는 사용자 유지보수를 수행하는 담당자

3.123 시험 용액(test solution)

각각 8 L의 물을 기준으로 dodecyl sodium sulphate의 질량에 따라 20 g의 NaCl 및 1 mL의 28 % 용액으로 구성된 용액

비고 Dodecyl sodium sulphate의 화학식은 $C_{12}H_{25}NaSO_4$ 이다.

3.124 반응력(reaction force)

노즐에서 나오는 물 분사 작동 힘에 따라 분사 장치(및 옆의 작업자)에 반응하는 힘

비고 반응력은 또한 리코일 힘이라고도 지칭할 수 있다. 손-팔 진동과 관련한 기타 표준의 경우 기술 용어는 이송력(예: ISO 28927 시리즈) 또는 추진력(예: ISO 15230)으로 실제로 또 다른 힘을 설명하고 있다. 고압 청소기의 경우, 반응력은 물리적 치수에 해당된다.

3.125 상업용(commercial use)

이 안전기준에 포함되는 기기. 즉 개인의 주택관리 목적은 아니나 공공에 대한 위험원이 될 수 있는 기기

특히,

- 청소 업체, 청소 업자 등에 의해 사용되는 기기
- 상업, 공공장소(사무실, 상점, 호텔, 병원, 학교 등) 또는 산업현장(발전소 등), 그리고 경공업 (작업장 등) 환경에서 사용되는 기기

비고 상업용은 전문가용으로 불리기도 한다.

4 일반 요구사항 (General requirement)

다음은 제외하고 제1부의 이 항목을 적용한다.

첫 번째 단락을 다음으로 대체:

기기는 부주의인 경우에도, 정상 사용 중 및 설치, 조정, 유지보수, 청소, 수리 또는 운송 중 작업자나 주변 환경에 위험을 초래하지 않고 안전하게 기능하도록 제작해야 한다.

추가

이 안전기준의 목적에 따라, 제1부에 사용된 '기기'라는 용어는 '기계'로 해석한다.

5 시험에 관한 일반 조건 (General conditions fir the tests)

다음을 제외하고 제1부의 이 항목을 적용한다.

5.101 시험 용액은 주위온도 3 °C와 8 °C 사이의 밀봉된 컨테이너에 보관하고 준비 이후 7일 안에 사용되어야 한다.

5.102 보호 장치 및 안전 밸브는 완전한 기능 상태를 유지해야 하나 통상 동작에서 동작하지 않아야 한다.

6 분류 (Classification)

다음을 제외하고 제1부의 이 항목을 적용한다.

6.1 대체

기기는 감전 보호와 관련하여 다음 기종 중 한 가지여야 한다.

- I종
- II종
- III종

단, 휴대형 기기와 스팀 청소기의 전기적 부품을 포함한 휴대형 부품 및 고압 청소기는 II종 또는 III종이어야 한다.

적합성 여부는 정밀 검사 및 관련 시험에 의해 판정한다.

6.2 대체

보호 등급과 물의 유해한 침투에 대한 보호 정도는 적어도 다음 표 101에 따라야 한다.

표 101 — 물의 유해한 침투에 대한 보호 정도

		보호 등급(감전)	보호 정도 (KS C IEC 60529)
증기 청소기	단지 옥내 사용	I-II	IPX4
		III	IPX3
	옥외 사용	I-II-III	IPX5
		II	IPX7
손으로 잡는 부분	III	IPX3	
고압 청소기	수지형 기기	II-III	IPX7
	다른 유형의 기기	I-II-III	IPX5
	손으로 잡는 부분	II-III	IPX7

물이 튀기거나 넘칠 우려가 없는 독립된 공간에서의 설치를 규정한 고정형 기기는 적어도 IPX0이어야 한다.

적합성 여부는 육안 검사 및 관련 시험에 의해 판정한다.

7 표시 및 사용 설명서 (Marking and instructions)

다음은 제외하고 제1부의 이 항목을 적용한다.

7.1 수정

선으로 표시한 4번째 항목을 다음으로 대체한다.

- 제조업체의 업종 명칭 및 주소 및 해당 시, 정식 담당자. 특정 주소는 우편 연락을 할 수 있을 정도로 명확해야 한다.

추가

기기에는 추가로 다음 사항을 표기해야 한다.

- 해당 시, 일련 번호
- 제품을 기술적으로 식별할 수 있도록 기기 명칭 및 시리즈 또는 종류. 이는 문자와 숫자를 조합하여 표기할 수 있다.

비고 101 기기 명칭, 시리즈 또는 종류에는 제1부의 규정과 같이 모델 또는 종류 참고 정보가 포함된다.

- 제조연도, 즉 제조 공정이 완료된 연도
- 정격 압력(Pa)
- 허용 압력(Pa)
- 정격 유량(L/min)
- 필요 시, 최대 유량(L/min). 유량 표시의 수는 2개소로 제한한다.
- 50 °C를 초과할 경우, 최대 정격 온도
- 해당 시 온수기의 최대 전원(kW)(전기 히터의 경우, 입력 전원, 가스 연소 또는 오일 연소식 히터의 경우 출력 전원)

바퀴나 기타 이동식 장치가 장착된 기기에는 가장 유효한 구성의 질량을 kg으로 표시해야 한다.

그림 101에 따라 경고 기호 내용을 표시하는 검은색 줄의 노란 라벨은 기기에 영구 고정해야 한다.

기기는 또한 해당 조건에 따라 다음 사항을 표시해야 한다.

- 히터 가스 배출을 위한 플루 또는 덕트 표면의 온도 상승이 60 K를 초과할 경우, 경고 내용을 고

은 표면과 가까이 부착하고 다음 사항을 명시해야 한다.

경고 뜨거움, 만지지 말 것.

글자의 높이는 4 mm 이상이어야 한다. 이러한 문구는 기호 IEC 60417-5041(2002-10)로 대체할 수 있다.

- 스팀 청소기에는 기호 IEC 60417-5597(2014-06)을 표시해야 한다.
- 휴대용 급수 본관에 연결되지 않는 기기에는 그림 104에 따른 기호로 표시하고, 그림과 같이 색칠하거나 모노크롬 색상을 칠한다.
- 옥내용으로, LPG 구동 엔진을 제외한 내부 연소 엔진으로 구동되는 기기의 경우, 그림 105에 따른 기호를 표시해야 한다. 이 기호는 모노크롬 색상으로 표시할 수 있다.

7.1.101 모든 고압 호스에는 다음 사항을 표시해야 한다.

- 압력은 파스칼(Pa) 단위의 최소 허용 압력
- 섭씨 온도 단위의 최대 온도
- 호스 제조사의 업종 이름 및 생산 날짜. 이 데이터는 코드로 표시할 수 있다.

적합 여부는 육안 검사로 판정한다.

7.1.102 모든 고압 부속품(예: 트리거 건, 분사기 렌스)에는 다음 사항을 표기해야 한다.

- 최소한 허용 압력을 파스칼(Pa)로 표시
- 최대 온도(섭씨 온도 기준)

적합 여부는 육안 검사로 판정한다.

7.1.03 전동 청소 헤드는 다음의 사항이 표기되어야 한다.

- 정격 전압 또는 정격 전압의 범위가 V 단위로 표시
- 정격 소비전력이 W 단위로 표시
- 제조자 또는 도매상의 상호, 상표 또는 식별 표시
- 모델 또는 종류 참조
- 제조연도, 즉 제조 공정이 완료된 연도
- 가장 일반적인 구성의 질량을 kg 단위로 표시

III종 구조를 제외한 물 흡입 청소기용 모터 구동 세척 헤드는 동작 전압이 최대 24 V라는 것을 IEC 60417-5935 (2002-10)에 맞추어 표시하여야 한다.

비고 이 기호는 중요 기호로, 색상을 제외하고, KS S ISO 3864-1의 규칙을 적용한다.

적합 여부는 육안 검사로 판정한다.

7.1.104 부속품 소켓 콘센트에는 소켓 콘센트 또는 인접한 곳에 와트(W) 단위의 최대 부하를 표시해야 한다.

적합 여부는 육안 검사로 판정한다.

7.6 추가



[기호 IEC 60417-5597 (2014-06)] 증기, 낮은 제트



[기호 IEC 60417-5041 (2002-10)] 고온 표면

7.12 수정

4번째 단락을 다음으로 대체

이 기기는 신체, 감각 또는 정신 능력이 떨어지거나 경험 및 지식이 부족한 (어린이 포함) 사람들이 사용하기에는 적합하지 않다.

추가

사용 설명서 표지에는 다음 경고 문구를 명시해야 한다.

주의 기기 사용 전 사용 설명서를 숙독하십시오.

이 문구는 기호 ISO 7000-0434A (2004-01) 및 ISO 7000-0790 (2004-01)으로 대체할 수 있다.

사용 설명서에는 최소한 다음 사항을 명기해야 한다.

- 제조사의 업종 이름, 전체 주소 및 해당 시, 정식 담당자
- 일련 번호를 제외하고, 제품의 기술적 구분이 가능한, 기기의 유형 및 시리즈 또는 형식. 문자 또는 숫자 또는 둘 다의 조합으로 사용할 수 있다

비고 101 시리즈 또는 유형 명칭은 제품을 식별할 수 있는 경우 요약할 수 있다.

- 기기의 일반 설명
- 이 안전기준 적용범위에 수록된 바와 같이 기기 및 보조 장비의 원래 용도

비고 102 보조 장비의 예시는 조명 및 전동 브러시이다.

- 기기 및 사용 설명서에 사용된 기호의 의미
- 기기의 안전한 사용, 유지보수, 수리 및 올바른 기능 점검에 필수적인 도면, 회로도, 기술서 및 설명
- 기기의 표시 내용 및 파스칼 단위의 최대 입구 수압 등의 기술 데이터
- 중량을 감안하여 기기의 사용 투입, 안전한 작동, 취급, 운송 및 보관에 관한 정보
- 이러한 작업 중 취해야 하는 보호 조치 등, 안전한 수행에 필요한 조정 및 유지보수 지침
- 사용, 운송, 조립, 미사용 시 해체, 시험 또는 예측 가능한 고장 시 기기가 안정성 요구사항에 부합하는 조건
- 사고(예: 세제, 배터리 산, 연료 또는 오일 접촉 혹은 누출) 또는 장비 고장(타이어 펑크 또는 구성품 결함) 시 안전하지 않은 상황을 방지하기 위해 반드시 준수해야 하는 절차

사용 설명서에는 예방 유지보수 조치 등의 안전한 작동에 필요한 검사 및 유지보수 유형 및 빈도를 명시해야 한다. 해당 시, 작업자 보건 안전에 영향을 주는 경우 예비 부품의 규격을 제공해야 한다.

또한, 사용 설명서는 해당 시 다음 정보를 제공해야 한다.

- 작동 중인 고압 청소기에서, 안전 장화, 안전 장갑, 얼굴 가리개가 있는 안전모, 귀보호대 등 장비 작동 중 반드시 착용해야 하는 적절한 개인 보호 장비(PPE)에 관한 정보
- “기기 전원을 켜기 전 적색 마크까지 호스를 삽입한다”와 같은 물 분사기 사용 설명서를 제공해야 한다.
- 정격 플레이트에 명시되지 않은 경우 최대 입구 압력 등, 급수 본관과 관련한 충분한 정보
- 사용할 노즐에 관한 충분한 정보, 트리거 건 개방 시 분사 어셈블리의 킥백 힘 및 갑작스러운 토크의 위험성
- 20 N을 초과할 경우 킥백 힘
- 안전 밸브, 유량 스위치, 압력 스위치 등 안전 장치의 기능
- 배터리 구동 기기의 경우, 안전한 충전을 위한 수칙
- 안전한 배터리 폐기 정보
- 공압 타이어에 분리 림을 적용할 경우, 타이어의 안전한 교체를 위한 지침을 제공해야 한다.
- 주요 작동 기기의 경우, 다음의 내용:
 - 전기 공급 연결은 전문 전기 기술자가 수행하고 KS C IEC 60364-1에 부합해야 한다. 이 기기에 대한 전기 공급은 접지의 누출 전류가 30 ms 간 30 mA를 초과하는 경우 공급을 중단하는 잔류 전류 장치 또는 접지 회로를 검증하는 장치를 포함하는 것이 바람직하다.
- 기본 안전 컨트롤이 없는 오일 연소 기기의 경우, 다음 내용:
 - 이 기기는 작동 중 주의를 기울여야 한다.
- 건조한 개별 룸에 사용되도록 고안된 고정 기기 및 옥내 전용 스팀 청소기의 경우 다음 내용:
 - 튀거나 씻겨 내려가지 않도록 한다.

휴대용 급수 본관에 연결되도록 고안된 기기의 경우, 사용 설명서에는 해당 시 다음 정보가 명시되어야 한다.

- 휴대용 급수 본관의 올바른 연결을 위한 충분한 정보
- 물 공급관의 필수 길이 및 품질
- 휴대용 급수 본관의 공급 연결을 다른 물 공급원으로 변환하기 위한 필수 조치

휴대용 급수 본관에 연결되지 않는 기기의 경우, 사용 설명서에는 해당 시 다음 정보를 명시해야 한다.

- 급수 본관의 올바른 연결을 위한 충분한 정보
- 흡입 작동에 관한 충분한 정보
- 물 공급 호스의 필수 길이 및 품질
- 다른 물 공급원의 공급 연결을 휴대용 급수 본관으로 변환하기 위한 필수 조치

7.12.101 지침에는 제조자의 경험상 발생할 가능성이 있는 것으로 기기를 사용할 수 없는 방식과 관련한 경고를 명시해야 한다. 최소한, 해당 시 다음 경고 내용이 포함되어야 한다.

- **경고** 이 기기는 제조자에 의해 추천되거나 공급된 세제를 사용하도록 설계되었다. 세제 또는 화학물질의 사용은 안전 장치에 영향을 줄 수 있다
- **경고** 고압 청소기를 사용하는 동안, 에어로졸이 생성될 수 있다. 에어로졸의 흡입은 건강에 해로

올 수 있다.

- **경고** 잘못 사용하면 고압 분사는 위험할 수 있다. 사람, 충전된 전기 장치 또는 기기에 직접 분사해서는 안 된다.
- **경고** 보호 의류를 입지 않았다면 사람 반경 안에서 장치를 사용하지 말 것.
- **경고** 옷과 신발을 깨끗하게 하기 위해 자신 또는 타인에 직접 분사하지 말 것.
- **경고** 폭발 위험 — 인화성 액체를 분사하지 말 것.
- **경고** 고압 청소기는 아이들이나 훈련받지 않은 사람에 의해 사용되지 않도록 할 것.
- **경고** 고압 호스, 고정기와 연결기는 기기의 안전을 위해 중요하다. 제조자에 의해 추천받은 호스, 고정기와 연결기만을 사용해야 한다.
- **경고** 기기를 안전하게 사용하기 위해서는 제조자로부터 인가되거나 제조자가 제공한 오리지널 스페어 부품만을 사용해야 한다.
- **경고** 역류 방지기를 통과하는 물은 휴대가 불가능한 것으로 간주한다.
- 기기 청소 또는 유지보수 도중 및 부품 수리 또는 기기의 또 다른 기능 변환 시 전원을 차단해야 한다는 경고
 - 주 작동 기기의 경우, 소켓 콘센트에서 플러그를 분리
 - 배터리 구동식 기기의 경우, 최소 배터리의 + 또는 - 극을 안전하게 분리하거나, 동등한 방식(차단 장치; 비 SELV의 경우 양쪽 극 차단)을 사용하여야 한다.
 - 내부 연소 엔진 구동식 기기의 경우, 점화 키를 분리하고 배터리 분리

비고 점화 키 및 배터리가 없는 경우, 분리는 동등한 장치를 이용하여 수행할 수 있다.

- **경고** 안전 장치, 고압 호스, 트리거 건 등 기기의 공급 코드 또는 중요 부품이 손상된 경우 기기를 사용하지 말 것.
- **경고** 부적합한 연장 코드는 위험할 수 있다. 연장 코드 사용 시, 옥외용으로 적합한 것이어야 하고 연결 시 건조한 상태로 지면에서 멀리 유지해야 한다. 이는 소켓을 지면에서 최소 60 mm 거리를 두는 코드 릴을 사용하여 수행하는 것이 바람직하다.
- **경고** 국가 노동 기관에서 충분한 환기 조건을 실시하지 않는 한 연소 엔진 구동식 기기를 옥내에서 사용하지 말 것.
- **경고** 배기 방출 시 흡기부와 인접하지 않도록 할 것.
- **경고** 가스 또는 오일 가열 기기의 경우 충분히 환기하고 연도(flue) 가스를 제대로 방출해야 한다.
- **경고** 기기에 사람이 없을 경우 항상 주 전원을 차단하고 스위치를 분리한다.

가스 또는 액체 연료를 사용하는 기기의 사용 설명서에는 또한 올바른 연료의 규격 및 다음 내용이 명시되어야 한다.

- **경고** 유해할 수 있으므로 부적절한 연료는 사용하지 않는다.

안전 초저 전압 이외 조건에서 작동되는 통전 호스 포함 기기의 사용 설명서에는 또한 다음 내용이 명시되어야 한다.

- **경고** 이 호스에는 전기 연결 장치가 포함되어 있다. 이를 사용하여 물을 회수하지 않으며 청소를 위해 물에 담그지 않는다.

상업용이 아닌 기기의 사용설명서에는 다음 내용이 명시되어야 한다.

- **경고** 적용방식에 따라, 실드 보호된 노즐은 고압 청소에 사용될 수 있고 함수 에어로졸의 방출을 획기적으로 줄일 수 있다. 그러나 모든 적용에 그러한 장치의 사용이 허용되지는 않는다. 만

약 실드 보호된 노즐이 에어로졸로부터 보호에 적용할 수 없다면, 청소 환경에 따라, FFP 2 또는 동등 수준의 호흡기 마스크가 필요할 수 있다.

상업용인 기기의 사용설명서에는 다음 내용이 명시되어야 한다.

- **경고** 청소될 표면과 관련에 따라, 고용자는 에어로졸에 대한 보호 수단의 필요성을 특정하기 위해 위험도 분석을 실시해야 한다. 함수 에어로졸에 대한 보호를 위해 FFP 2, 동등 또는 이상 수준의 호흡기 마스크가 적합하다.

7.12.102 소음에 관한 정보

비고 사용 설명서에는 CC.2.7에 명시된 바와 같이 공중 소음 방출에 관한 정보가 포함될 수 있다.

7.12.103 진동에 관한 정보

비고 사용 설명서에는 DD.2에 명시된 진동 방출 관련 정보가 포함될 수 있다.

7.13 추가

“원래 사용 설명서”라는 단어는 제조사가 검증한 언어 버전에 명시해야 한다.

7.14 추가

IEC 60417-5935 (2012-09) 기호의 높이는 적어도 15 mm이어야 한다.

적합 여부는 측정을 통해 판정한다.

8 충전부에 대한 감전보호 (Protection against access to live parts)

다음은 제외하고 제1부의 이 항목을 적용한다.

8.1 추가

물과 물을 이용한 세제는 전도성이 있는 것으로 간주한다.

9 전동기 구동기기의 기동 (Starting of motor-operated appliances)

제1부의 이 항목을 다음으로 대체한다.

해당 용도로 제공된 제어 장치의 원래 작동으로만 기기를 작동할 수 있어야 한다. 원인에 관계없이 정지 후 기기를 재시동 시 동일한 요구사항을 적용한다.

적합 여부는 육안 검사 및 시험으로 판정한다.

10 입력 및 전류 (Power input and current)

다음은 제외하고 제1부의 이 항목을 적용한다.

10.101 통상 동작에서 압력은 정격 압력에 $\pm 10\%$ 이상 벗어나지 말아야 하며 허용 압력은 초과하지 않을 것.

적합성 여부는 측정에 의해 판정한다. 측정 도중, 열 교환기는 고압 청소 모드 중 최고 수온으로 조정해야 한다.

11 온도상승 (Heating)

다음은 제외하고 제1부의 이 항목을 적용한다.

11.4 수정

“전열기기”를“전기 전열기기”로 대체한다.

11.7 추가

기기는 안정된 조건에 도달할 때까지 운전한다.

11.101 연료 가스의 최대 온도는 $400\text{ }^{\circ}\text{C}$ 를 초과하면 안 된다.

연료 가스에서 방출되는 연기의 양은 다음을 초과하지 않도록 해야 한다.

- 원자 및 벽 버너에 대해서는 2번 걸-바하라흐 연기점에 일치해야 한다.
- 증기 버너에 대해서는 2번 걸-바하라흐 연기점에 일치해야 한다.

배출 가스 중 일산화탄소의 양은 공기가 없고 기본적으로 건조한 곳에서 0.04% (부피)를 초과해서는 안 된다.

적합 여부는 다음 사항을 고려하여 11.2 ~ 11.7에 명시된 조건에 따른 측정으로 판정한다.

규정 시험의 관찰 내용은 기기에 실시한 특정 시험에 대해 기록한다. 15 min 작업 후, 연도 가스의 샘플은 연도 출구 및 드래프트 후드 사이 지점에서 추출한다. 15 min 간격으로 연속하여 추출한 3개 샘플의 분석 값이 일치되는 경우 안정적인 것으로 판단한다.

11.102 세제를 포함하는 호스, 스프레이 창과 고정기는 정격 온도를 초과해서는 안 된다.

적합성 여부는 11.2 ~ 11.7까지의 조건에 따른 측정에 의해서 판정한다.

11.103 연소실과 연결된 덕트 또는 배기 장치의 요소가 되는 외부 엔클로저의 온도 상승과 연료 가스의 온도 상승은 제한이 없다.

사용자가 뜨거운 금속 부분을 의도치 않게 접촉하지 않도록 안전하게 지키기 위해 적절히 보호해야 한다. 보호 수단은 외함으로 간주한다.

적합성 여부는 육안 검사와 11.2 ~ 11.7까지의 조건에 따른 측정에 의해서 판정한다.

11.104 액체 연료가 사용되는 곳에서 공기/연료 혼합과 접촉한 점화원이 있다면, 저장 탱크 내 연료의 온도는 인화점 온도보다 10 °C 미만이어야 한다.

적합성 여부는 11.2 ~ 11.7까지의 조건에 따른 측정에 의해서 판정한다.

12 공란 (Void)

13 운전시의 누설전류 및 절연내력 (Leakage current and electric strength at operating temperature)

제1부의 이 항목을 적용한다.

14 과도 과전압 (Transient overvoltage)

제1부의 이 항목을 적용한다.

15 내습성 (Moisture resistance)

다음은 제외하고 제1부의 이 항목을 적용한다.

15.2 대체

모든 기기의 구조는 다음과 같아야 한다.

- 통상 동작에 의한 액체 누출
- 과충전을 포함한 충전
- 수동식 기기, 휴대형 기기 및 불안정한 기기의 과도한 회전이 전기 절연에 영향을 주지 않는 방식이어야 한다.

다음의 액체를 위한 탱크는 이 시험에서 제외된다.

- 유압유
- 냉각수
- 연료(디젤, 가솔린, LPG)

적합 여부는 다음 시험으로 판정한다.

기기는 수평과 10°의 각도로 기울인 지지대에 설치하고 액체 용기는 사용 설명서에 표시된 레벨의 절반까지 채운다. 만약 가장 불안한 수직 방향에서 장치의 상단부에 180 N의 힘이 가해질 때 전복이 일어난다면 기기가 불안정하기 때문이라 사료된다.

특별히 제작한 코드를 사용하는 것은 제외하고, X형 부착기기는 표 11에 규정한 최소 단면적을 가진 유연성 코드 중 가장 등급이 낮은 것을 부착한다.

수동식 기기, 휴대용 기기 및 불안정한 기기는 플로트 탱크(있는 경우)의 경우는 용기를 완전히 채우고, 세제 탱크(있는 경우)의 경우는 제조자가 권장한 도전성 세제로 채우며, 덮개 뚜껑을 제 위치에 놓은 상태에서 통상 사용 자세 중 가장 불리한 자세에서 넘어뜨리고, 기기가 통상 사용 자세로 자동 복귀하지 않는 한 5 min 동안 그 자세로 놓아 둔다.

약 1 % 이상의 NaCl과 0.6 % 이상의 헥삼제를 포함한 식염수로 가득 채워진 액체 용기에 용기의 15 %에 해당하는 양과 0.25 L 중에 더 많은 양이 1 min 동안 꾸준히 부여진다.

시중에서 구할 수 있는 모든 세제를 사용할 수 있지만, 시험 결과와 관련하여 의심스러운 점이 있는 경우, 세제는 다음과 같은 성질을 가져야 한다.

- 점성, 17 mPa·s
- pH, 2.2 (물에 1 %)

다음과 같은 구성요소를 가져야 한다.

물질	질량에 의한 비율 %
Plurafac □ LF 221 a	15.0
쿠멘 술포산염(40 % 용액)	11.5
구연산(무수)	3.0
탈이온수	70.5
a Plurafac □ LF 221은 BASF에서 제공되는 제품의 상품명이다. 이 정보는 이 안전기준의 사용자 편의를 위해 주어질 뿐이며, IEC가 이 제품명을 보증하려는 것이 아니다.	

휴대형 기기와 불안정한 기기는 플로트 탱크(있는 경우)에 용기를 완전히 채우고, 세제 탱크(있는 경우)의 경우는 제조자가 권장한 도전성 세제로 채우고 덮개 뚜껑을 제 위치에 놓은 상태에서 통상 사용 자세 중 가장 불리한 자세에서 넘어뜨리고, 기기가 통상 사용 자세로 자동 복귀하지 않는 한 5 min 동안 그 자세로 놓아 둔다.

전동 청소 헤드를 트레이 안에 넣고, 바닥을 기기의 지지면과 수평이 되게 놓는다. 트레이에는 바닥에서 5 mm 위까지 시험 용액을 채우고 이 레벨은 시험이 종료될 때까지 유지한다. 전동 청소 헤드가 포함된 기기는 액체 용기가 완전히 채워질 때까지 작동시키고 이후에는 추가로 5 min 동안 작동시킨다.

이 시험 후 기기는 16.3의 전기 강도 시험을 견디어야 한다.

절연부에는 29절에 명시된 값 미만으로 공간거리나 연면거리가 감소할 수 있는 액체 흔적이 없어야

한다.

15.3 수정

상대 습도는 (93 ± 6) %로 한다.

15.101 전동 청소 헤드는 정상 사용 중 접촉할 우려가 있는 액체에 대한 저항성이 있어야 한다.

다음 시험은 작동 전압이 최대 24 V인 III종 구조의 전동 청소 헤드에는 적용되지 않는다.

적합 여부는 다음의 시험을 통해 점검한다.

전동 청소 헤드는 KS C IEC 60068-2-75에 따라 충격 시험을 한다. 이때 충격값은 2 J이다. 전동 청소 헤드를 견고히 고정하고, 약한 모든 외곽 부분에 3번 충격을 가한다.

다음에 KS C IEC 60068-2-31의 자유낙하 시험을 행한다. 15 mm 이상의 두께를 가지는 강철판 위로 100 mm 높이에서 4 000번 떨어뜨린다. 이때 떨어뜨리는 위치는

- 1 000번은 오른쪽
- 1 000번은 왼쪽
- 1 000번은 정면
- 1 000번은 청소하는 표면

다음에 전동 청소 헤드는 시험용액을 사용하여 KS C IEC 60529:199의 14.2.4에 따른 시험을 수행한다.

전동 청소 헤드는 물을 3.0 mm 깊이로 유지하도록 약 1 % NaCl 함량의 식염수를 채운 납작한 바닥의 용기에서 작동시켜야 한다. 용기의 크기는 전동 청소 헤드가 자유롭게 움직일 수 있어야 하며 고압 청소기에 연결되거나 연결되지 않은 것 중 해당하는 상태로 15 min 동안 작동해야 한다. 전동 청소 헤드는 전압을 충전부와 시험용액에 인가하여 16.3의 내전압 시험을 만족해야 한다. 29절에 지정된 값보다 공간거리 또는 연면거리가 감소되는 식염수 흔적이 있어서는 안 된다.

16 누설전류 및 절연내력 (Leakage current and electric strength)

다음을 제외하고 제1부의 이 항목을 적용한다.

16.3 추가

전기적 접속부를 제외하고, 전류 운반 호스를 (20 ± 5) °C의 약 1 %의 NaCl을 포함한 용액에 1 h 동안 담근다. 물에 담근 상태에서, 각 도체와 서로 연결된 모든 도체 사이에 2 000 V의 전압을 5 min 동안 인가한다. 다음에 모든 도체와 염수 용액 사이에 3 000 V의 전압을 1 min 동안 인가한다.

17 변압기 및 관련회로의 과부하 보호 (Overload protection of transformers and associated circuits)

제1부의 이 항목을 적용한다.

18 내구성 (Endurance)

다음은 제외하고 제1부의 이 항목을 적용한다.

18.101 절연 손상이 없어야 되고 연결 및 접속 시 가열, 진동 등에 의해서 느슨해져서는 안 된다.

전동기 구동 기기의 경우 적합성은 18.102와 18.106의 시험에 의해 확인되고, 18.103 ~ 18.105의 추가 시험을 적용할 수 있다.

18.102 및 18.103의 시험 중, 과부하 방지 장치 및 안전 밸브가 작동하지 않아야 한다.

18.102 기기는 통상 동작 하에서 11절과 13절의 시험에서 요구되는 작동 시간에 의해 감소된 96 h 동안 정격 전압에서 작동해야 한다.

기기는 연속 작동하거나 해당 주기 수만큼 연속으로 동작한다. 다만, 각 주기는 8 h일 것.

이렇게 기술된 작동 시간은 실제 작동 시간이다.

만약, 기기가 하나 이상의 모터에서 작동한다면 기술된 작동 시간은 각각의 모터에 분리하여 적용해야 한다.

이 시험은 가열되지 않는 세제를 가지고 수행되어야 한다.

모든 호스는 콘크리트 위에 감아 놓는다.

18.103 기기는 최대 시동 속도를 내는 데 필요한 시간 10 s 이상의 최소 10배가 되는 공급 주기로 정격 전압의 1.1배가 되는 전압에서 50회, 그리고 정격 전압의 0.85배가 되는 전압에서 50회인 통상 동작 하에서 기동된다.

과열 방지를 위해 작동 후 최소 3배의 공급 주기가 충분한 간격으로 주어져야 한다.

18.104 원심력 또는 다른 자동 시작 스위치가 있는 장치는 18.103에서 기술한 동작 사이클에서 정격 전압의 0.9배와 동일한 전압 및 통상 동작 하에서 10 000회 시동한다.

기기의 어느 부품의 온도 상승이 11.8 시험 동안 정해진 온도상승을 초과할 경우, 강제 냉각 또는 휴지기가 적용될 수 있고, 휴지기는 지정된 동작 시간에서 제외된다. 강제 냉각이 적용되면, 기기의 공기 유동을 바꾸거나 탄소유착을 재분배해서는 안 된다.

18.105 자체 재설정 열 차단 기능이 있는 기기는 과전압 조건에서도 안정적으로 작동해야 한다.

적합 여부는 다음 시험으로 판정한다.

기기는 열 차단이 200사이클 작동을 수행하기 전, 수분 내 열 차단이 작동할 수 있는 부하 조건에서, 정격 전압의 1.1배의 전압을 공급한다.

18.106 18.102 ~ 18.105의 시험 실시 후에 기기는 16절의 시험을 견디어야 한다.

연결, 손잡이, 보호, 브러시 캡 그리고 다른 고정 장치 또는 부품 등은 운전 중 풀리지 않아야 하고 정상 사용 시 안전상 손상된 부분이 악화되지 않도록 한다.

19 이상 운전 (Abnormal operation)

다음을 제외하고 제1부의 이 항목을 적용한다.

19.1 추가

19.7의 시험은 3상 기기의 펌프 모터에 대해서는 실시하지 않는다.

19.7 추가

전동 청소 헤드는 회전 브러시 또는 이와 유사한 장치를 구속시켜 30 s 동안 운전한다.

19.11.2 추가

일련의 IEC 표준에 부합하는 접촉기는 적절한 기준이 기기가 일어나는 상태를 커버하도록 제공된다면 개방회로나 단락회로가 아니다. 그러나 스위치가 온·오프되도록 설계된 접촉기 접촉점의 온 위치에서 단락이 될 때 정상적 사용 시 전기 가열 부품은 장치가 적어도 2세트의 접촉이 직렬로 연결되어 있지 않으면 고장 상태에 있다고 여겨진다. 예를 들어 이러한 상태는 각각 독립적으로 작동하는 2개의 접촉기에 의해 이루어지거나 독립된 주 접촉기 2세트로 작동되는 2개의 독립된 전극자를 가진 하나의 접촉기에 의해 이루어진다.

19.101 오일 연소기 및 송풍형 가스 연소기에 관하여 다음을 적용한다.

송풍기가 부착된 통풍 장치가 있는 기기에 연소 공기의 공급이 차단될 때 연소기는 위험한 상태를 야기하거나 연료 공급 중단 또는 화염이 발생되지 않도록 작동을 지속해야 한다.

적합 여부는 19.101.1과 19.101.2 조건 하에서 11.101을 적용하여 점검한다.

19.101.1 연료 배출은 구멍을 완전히 막기에 충분한 평평한 금속판으로 막는다. 연료의 꼭대기에 가장 불이익이 되는 방법으로 놓는다.

19.101.2 통상 동작 하에서 기기에 연소 공기가 들어갈 틈이 없어야 한다. 버너의 부품으로 공기가 유입되지 않도록 적당한 크기의 테리 타월로 1 N을 넘지 않는 힘으로 막는다.

19.102 대기 가스 연소기에 관하여는 다음을 적용한다.

19.102.1 폐쇄형 통풍 후드의 배출구가 장착된 기기를 정상적으로 산소가 공급되는 대기 중에서 시험할 때 연료 가스의 진공 시료에서 농축된 일산화탄소의 양은 0.04 %를 초과해서는 안 된다.

적합 여부는 육안 검사 및 다음 시험으로 판정한다.

기기는 정상적인 산소 공급 조건의 대기에서 시험해야 한다. 기기는 정상 시험 압력에서 최소 15 min 동안 작동한다. 이후 드래프트 후드 출구를 막고 연도 가스 샘플을 확보하여 분석한다.

연도 가스 내 CO 함량은 에어 프리 및 건조한 조건에서 0.04 %(부피)를 초과할 수 없다.

19.102.2 통풍 후드의 배출구에서 생기는 0 Pa ~ 13 Pa 범위의 전체 하강 바람의 압력은 주요한 버너 화염과 구별이 되지 않을 뿐 아니라 뒤로 생기거나 남아 있거나 떠 있거나 기기 외부에서 타지 않고 기기가 정상적으로 산소가 공급되는 대기 중에서 시험할 때 0.04 %를 초과하는 연료 가스의 진공 시료에서 일산화탄소의 농축을 만들지 않는다.

적합 여부는 육안 검사와 다음의 시험을 통해 판별한다.

정상적인 시험 압력에서 적어도 15 min 동안 장치가 동작해야 한다. 적절한 지름과 적어도 지름의 10배인 길이를 갖는 연료 파이프의 끝은 부분으로 통풍 후드의 배출구에 부착하고 송풍기의 출구에 연결되어야 한다. 전체 통풍 압력은 끝 사이의 중간 지점에서 연료 파이프의 끝은 부분에 서의 1 Pa의 분해로 측정되어야 한다. 그 결과 측정단이 연료 파이프의 축과 일치해야 한다.

연료 파이프의 통풍은 최소 전체 압력에서 기술된 최댓값까지 변하며 결과를 기록한다. 연료 가스의 예는 보호되고 분석해야 한다.

도관 가스에 CO의 양은 바람이 없고 건조한 조건에서 0.04 %(부피)를 초과하지 않아야 한다.

19.102.3 주요 버너에 대해 기술한 것처럼 발생하는 하강 바람이 지침 버너 화염과 구별할 수 없을 뿐 아니라 주요한 버너와 분리되어 동작할 때 역으로 화염이 생기지 않는다.

기기 구조가 전력 버너를 가지고 만들어지거나 강제 작동이나 유도된 통풍은 그것의 실행이 통풍난로나 휴지난로에 의해 손상되지 않는다. 다음 조건들이 충족될 때 이 요구사항은 충족된다.

연료 배출구나 통풍 전환기의 배출구가 장착된 기기 하나가 제공된다면 어느 정도 폐쇄되고 완전하게 밀폐한 기기를 정상적으로 산소가 공급되는 대기 중에서 시험할 때 연료 가스의 진공 시료에서 농축된 일산화탄소의 양은 0.04 %를 초과해선 안 된다.

적합 여부는 육안 검사와 다음의 시험으로 점검한다.

기기는 정상적인 산소 공급 조건의 대기에서 시험해야 한다.

기기는 적어도 15 min 동안 정상 시험 압력에서 동작해야 한다. 자동적으로 제어할 수 있는 기기가 주요 가스 공급이 연료 상태의 막힘으로 끊어질 때 연료 출구의 면적은 점진적으로 개방부에서 제어를 할 수 있는 낮은 위치로 감소된다. 연료 가스의 시료는 받아들여지고 분석되어야 한다.

정전 발생 시 플루 출구 재개방 시 연소 체임버에 가스가 강제 유입되지 않아야 한다.

도관 가스에 CO의 양은 바람이 없고 건조한 조건에서 0.04 %(부피)를 초과하지 않아야 한다.

19.102.4 연료 배출구나 통풍 전환기의 배출구에서 생기는 0 Pa ~ 13 Pa 범위의 전체 하강 바람의 압력은 주요한 버너 화염과 구별이 되지 않을 뿐 아니라 뒤로 생기거나 남아 있거나 떠 있거나 기기 외부에서 타지 않고 기기가 정상적인 산소가 공급되는 대기 중에서 시험될 때 0.04 %를 초과하는 연료 가스의 진공 시료에서 일산화탄소의 농축을 만들지 않는다.

적합 여부는 육안 검사 및 다음 시험으로 판정한다.

기기는 정상적인 산소 공급 조건의 대기에서 시험해야 한다.

적절한 지름과 적어도 10개의 파이프 지름과 동일한 길이를 갖는 연료 파이프의 수직 흡입관은 직접 연료 배출구나 통풍 전환기의 배출구에 부착되고 송풍기 배출구에 연결된다. 전체 통풍 압력은 끝 사이의 중간 지점에서 연료 파이프의 끝은 부분의 1 Pa의 분해능으로 측정되어야 한다. 그 결과 측정단이 연료 파이프의 축과 일치해야 한다.

전체 하강 통풍 압력은 13 Pa로 조정된다. 기기는 적어도 15 min 동안 작동해야 한다. 연료 가스의 시료는 받아들여지고 분석된다. 전체 하강 통풍 압력은 0 Pa ~ 13 Pa로 바뀌고 주요 버너의 화염 영향이 기록된다.

연도 가스 내 CO 함량은 에어 프리 및 건조한 조건에서 0.04 %(부피)를 초과할 수 없다.

19.103 기기는 성공적인 발화로 시작해야 하고 가능한 한 적용할 수 있다.

적합성 여부는 다음의 시험에 의해 판정한다.

기기는 정격 전압의 0.75배로 공급해야 한다. 기기의 시작은 위험 상태로 이끌어서는 안 된다.

20 안정성 및 기계적 위험 (Stability and mechanical hazards)

다음을 제외하고 제1부의 이 항목을 적용한다.

20.1 첫 번째 문장을 다음으로 대체

고정 기기, 휴대형 기기 및 핸들의 고정된 직립 파킹 위치가 없는 수도 유도 기기 이외 바닥이나 테이블과 같은 표면에서 사용하도록 고안된 기기의 안정성이 충분해야 한다.

20.101 펌프, 파이프, 호스, 호스 연결부, 커플러, 봉인, 밸브 및 세제 운반용 같은 다른 부품은 직접적으로 또는 용해로 정상 작업 시 최대 통상 동작 온도에서 사용되는 동안에 어떠한 기계적·화학적·열적 응력을 견디도록 설계되어야 한다.

적합 여부는 다음 시험으로 판정한다.

일반적으로 용해된 세제에서 7일 동안 45 °C에서 시험할 때 호스는 손상을 입지 않아야 한다. 기기 건조 시 사용된 봉인은 일반적으로 7일 동안 45 °C에서 용해된 세제에 담갔다가 헹구어냈을 때 시험하지 않은 봉인과 같아야 한다.

기기의 부품 건조 시 사용된 금속은 일반적으로 용해된 세제에 담갔을 때 에칭, 부식 또는 얽히지 않아야 한다.

사용이 용이한 금속 견본(예: 200 mm × 200 mm × 2 mm)은 표면적이 dm^2 로 기록되어야 하며 아세톤이나 톨루엔과 같은 용매제에 담그며 거의 0.1 mg의 무게가 되도록 말린다. 이 견본은 7일 동안 45 °C의 세제에 담근다. 세제를 제거하고 물로 씻은 다음 말려서 mg/dm^2 로 계산되도록 질량을 바꾼다. 시험 일부분에 존재하는 부식에 대한 중요한 조치를 취하지 않고 질량 변화는 40 mg/dm^2 안에 있어야 한다.

위와 같은 세제로 호스, 봉인과 금속의 적합성 시험 시 단지 액체 시험과 같은 국부적으로 사용할 수 있는 물의 사용으로 이중 시험을 수행한다. 물을 사용한 결과는 허용 내구력 안에 있어야 하며 시험에 사용되는 세제 등 부식성 유도에 이용될 것이다.

20.102 물 가열기는 물로 만든 세제나 물에 가해진 열로 인해 일어나는 과압력에 대하여 보호되어야 한다. 기기는 초과된 허용 압력이나 정격 온도 +20 K를 초과하는 온도를 허용하지 않는 안전기기를 갖추어야 한다.

적합성 여부는 육안 검사 및 측정으로 판정한다.

20.103 기름 또는 가스 가열 장치는 가스 또는 액체 연료의 제어할 수 없는 발화를 야기하지 않는다. 기름으로 가열되거나 휴대할 수 없고 지속적인 점화기에 의한 작동 중 재점화가 없다면 우선 안전 제어를 가져야 한다.

적합성 여부는 육안 검사에 의해 판정한다.

20.104 부상을 초래할 수 있는 문, 뚜껑, 커버 등을 실수로 닫고 내리는 사고를 방지해야 한다.

20 kg 이상의 기기의 이동을 위한 바퀴나 롤러는 작동자 발의 부상을 방지하기 위해 보호되어야 한다.

적합성 여부는 측정과 직접 시험에 의한 육안 검사로 판정한다.

21 기계적 강도 (Mechanical strength)

다음은 제외하고 제1부의 이 항목을 적용한다.

21.1 첫 번째 단락을 다음으로 대체:

기기 및 구성품 및 피팅의 기계 강도가 충분하고 기기의 수송, 조립, 해체, 회수 및 기타 작업 도중, 정상 사용 시 예상할 수 있는 열악한 취급 환경을 견디도록 제작해야 한다.

세 번째 단락의 수정:

충격 값은 $1.0 \text{ J} \pm 0.04 \text{ J}$ 로 증가한다.

21.101 장치의 정격 압력에 종속되는 부분은 충분한 기계적 강도가 있어야 한다.

적합 여부는 21.101.1, 21.101.2 및 21.101.3의 다음 시험으로 판정한다.

21.101.1 고압력 시스템은 실온에서 5 min 동안 정격 압력의 2배의 정적 압력 시험을 필요로 한다.

고압청소기의 외부에서 트리거 건에 연결하기 위해 사용하는 고압 호스는 실온에서 정격 압력의 4배의 정압 시험을 필요로 하는데, 시험 압력은 0 압력에서 시작한 후 15 s 에서 30 s 사이에 도달해야 한다.

비고 압력 신릿값과 수정 감지기가 작동되지 않도록 할 필요가 있다.

이 시험 동안 어떤 파열도 있어서는 안 된다.

21.101.2 가능하다면 공급 호스는 실온에서 5 min 동안 최대 입력 압력 2배의 정적 압력을 필요로 한다.

시험 동안 어떠한 파열도 없어야 한다.

21.101.3 저압 부속품에는 가장 심한 고압 청소기에 연결될 때 실온에서 5 min 동안 함께 사용하도록 만들어진 장치의 측정 압력의 2배를 가해 정압 시험을 실시한다.

21.102 압력 안전기기는 신뢰성 있게 동작해야 한다.

적합성 여부는 다음의 시험에 의해 판정한다.

압력은 허용 압력의 110 % 또는 가열되지 않은 장치에 대해서는 1.5 MPa 바로 증가시키고 기기를 동작시킨다.

21.103 수지형 기기, 손유도 기기, 그리고 조작자가 통상 사용 시 들고 다니는 기기와 스프레이 건은 떨어짐에 대한 내성이 있어야 한다.

적합성 여부는 다음의 시험에 의해 판정한다.

기기 또는 스프레이 건은 1 m의 높이에서 수력으로 압축된 콘크리트 포장판의 표면까지 낙하한다.

KC 60335-2-79:2022

시험은 5번 실시해야 하며 기기와 스프레이 건의 주축이 수직 위치에 있게 되고 기기의 다른 부분이 각각 다른 부분에 충격이 가해진다.

기기 또는 스프레이 건은 주요 축에 수직으로 그리고 아래로 향하는 노즐 점에 5번 낙하시켜야 한다.

시험 후에 기기 또는 스프레이 건은 이 기준의 적합성이 감소되는 범위 내에서 손상이 없어야 한다. 특히 충전부에는 접근되지 않아야 한다.

21.104 통상 동작 중, 허용 압력을 초과하지 않아야 한다.

허용 압력은 정격 압력의 1.5배를 초과하지 않아야 한다.

제조업체가 최고 유량에 맞는 노즐을 삽입한 경우, 유속은 최대 정격 유속과 $\pm 10\%$ 이상 편차가 발생되지 않아야 한다.

적합 여부는 측정으로 판정한다.

22 구조 (Construction)

다음을 제외하고 제1부의 이 항목을 적용한다.

22.7 추가

어떠한 안전 장치는 사용자에게 접근할 수 없거나 안전 밸브의 세팅이 봉인되고 안전 장치가 동작하지 않도록 하는 설비가 없다는 것을 명백히 하여야 한다.

안전 밸브로부터 분출된 세제는 안전하게 보내져야 한다.

22.12 추가

만약 이것이 이 기준의 방법 안에서 안전성을 해치게 된다면 도구 없이 고압력 시스템 부분을 연결 해제시킬 수 없다.

22.35 추가

이 부분은 21절의 해머 시험을 필요로 한다. 만약 절연체가 29.3의 요구사항에 적합하지 않다면 다음의 충격 시험을 필요로 한다.

덮인 부분의 시료는 $(70 \pm 2)^\circ\text{C}$ 에서 7일 동안(168 h) 유지시킨다. 그런 후에 이 시료는 거의 실온에 도달하도록 둔다.

검사는 덮여 있는 것이 요구된 절연을 더 이상 받지 않는 그러한 범위에 줄어들지 않거나 벗겨지지 않는 정도로 해야 한다.

이후 시료는 $(-10 \pm 2)^\circ\text{C}$ 에서 4 h 동안 유지된다.

이 온도에서 시료에 그림 102에 나타난 기구로 충격을 준다. 끝부분이 시료에 닿도록 위치한 강철로 된 끌 “B”에 350 mm의 높이에서 0.3 kg의 “A”가 떨어진다.

절연체의 곳곳에 가해진 충격은 일반 사용에서 받을 수 있는 것이며 충격 지점 사이의 거리는 적어도 10 mm가 되어야 한다.

시험 후에 절연물이 벗겨져서는 안 되며 16.3에 기술된 전기 강도 시험을 금속 부분과 절연되어야 할 부분을 싸고 있는 금속박 사이에서 수행한다.

22.47 적용하지 않는다.

22.48 적합 여부에 관한 단락을 다음으로 대체:

적합 여부는 이 안전기준의 부속서 AA에서 수정한 대로 IEC 61770의 관련 시험으로 판정한다.

22.101 기기는 기기의 안정성이 떨어질 수 있으므로 바닥에서 물체가 돌출되지 않는 구조여야 한다.

기기의 삽입구는 액체가 충전부에 유입될 수 있으므로 바닥에서 60 mm 이상이어야 한다. 해당 시, 휴대용 제품의 경우 안정적인 수직, 수평 위치를 검토하는 동시에 외부 호스의 연결 여부를 감안해야 한다.

적합 여부는 육안 검사 및 측정으로 판정한다.

22.102 응축수 또는 액체 누출 배출 홀의 지름은 5 mm 이상이거나 면적이 30 mm² 이상이고 너비가 3 mm 이상이어야 한다.

적합성 여부는 측정에 의하여 판정한다.

22.103 기기 또는 트리거 건은 노즐에서 액체 유동이 정지하도록 기기를 제공해야 한다. 수동 세척 장치, 증기 청소기와 트리거 건에 대하여 이 장치는 작동 방법이 사용자에게 의해 실행되지 않을 때 수압 없이 자동으로 작동한다. 트리거 건이나 동등의 수단 없이 고압 시스템에서 고압 유체의 노즐을 제공하는 것은 불가능해야 한다.

수동 세척 장치, 증기 청소기와 트리거 건의 작동 방법은 작동하지 않을 때 잠기는 장치를 가져야 한다.

수동 세척 장치, 증기 청소기와 트리거 건은 작동 상태에서 어떠한 잠기는 방법을 가지지 않는다.

작동 방법이 평평한 면으로 떨어질 때 부주의한 작동의 위험이 없는 위치에 있어야 한다.

물 분사기는 부주의한 작동을 야기하는 우연히 접촉하는 방법으로 오프 위치에 있는 기구로부터 떨어져 나온 밸브 레버에 의해 작동하지 않는다.

KC 60335-2-79:2022

적합 여부는 육안 검사와 다음 시험으로 판정한다.

고압 청소기 또는 수지형 세척기의 트리거 건의 작동 수단은 비작동 조건에서 잠가야 한다. 유체 시스템의 압력은 2.5 MPa로 조정한다. 그리고 나서 작동 수단의 작동기에는 통상 동작 방향으로 작동기 중앙에 150 N의 힘을 가해 실온에서 1 min 동안 응력을 가하여야 한다.

시험 종과 후에 물의 누설이 있어서는 안 된다. 시험 후 잠금장치는 여전히 기능하여야 한다.

노즐로부터 배수호가 첫 번째 요구사항의 시험 동안에 허용된다.

22.104 고정되어 있거나 조정 가능한 펜슬 제트 노즐이 삽입되어 있는 스팀 청소기를 제외한 기기의 트리거와 노즐 간 거리는 750 mm를 초과해야 한다.

적합성 여부는 측정에 의하여 판정한다.

22.105 고압력 호스 장비는 단지 제조자 또는 특수한 도구를 사용하는 중개인에 의해 수행된다.

물 분사기는 고압 호스 노즐의 단단한 부분으로부터 50 cm 근처에 명확히 볼 수 있는 붉은색 표시를 하여야 한다.

적합성 여부는 육안 검사와 측정에 의해서 판정한다.

22.106 기기와 그 부분은 제조자의 지시에 따라 사용할 때 위험 정도에 따라 제어할 수 없는 움직임이 있어서는 안 된다.

100 kg을 초과하는 휴대용 기기는 주차 브레이크 또는 동등한 방법이 있어야 한다.

적합성 여부는 육안 검사에 의해서 판정한다.

22.107 스프레이 건의 방향, Fr의 노즐 반응력의 구성 요소는 150 N으로 제한된다.

Fr은 다음과 같이 계산된다.

$$W = \sqrt{200 \times \Delta p}$$

여기에서

W : 물의 탈출 속도(m/s)

Δp : 정격 압력(bar)

$$F = \frac{W \times Q}{60}$$

여기에서

F : 노즐 방향에서의 반응력(N)

Q : 정격 유동(L/min)

$$F_r = F \times \cos(a)$$

여기에서

a : 노즐과 스프레이 창살(lance) 사이의 각도(그림 103 참조)

핸들 방향에서 반응력이 150 N을 초과한다면 트리거 건은 반응력이 완전하거나 부분적으로 작동자의 몸체로 전이되는 지지물로 갖추어져 있다. 지지물 대신에 트리거 건은 역시 작동 요소가 동시에 활성화될 때 작동할 수 있는 양쪽 활성 메커니즘으로 갖추질 수 있다.

손잡이 중앙이 주축점으로 간주될 때 핸들의 토크 반응력 T는 어떠한 방향에서도 20 Nm보다 크면 안 된다. T는 다음과 같이 계산된다.

$$T = F \times l \times \sin(a)$$

여기에서

l : 노즐과 트리거 사이의 거리(m)(그림 103 참조)

적합성 여부는 육안 검사와 계산에 의해서 판정한다.

22.108 트리거 건과 창은 두 핸들을 제공한다. 핸들 중 하나는 스프레이 파이프의 적절한 모양이어야 한다.

적합성 여부는 육안 검사에 의해서 판정한다.

22.109 고압 청소기는 전원 회로에 양극을 차단하는 스위치 또는 접촉기를 가지고 있어야 한다. 거치형 기기를 제외하고, 고압 펌프를 구동하는 모터를 제어하지 않는 회로는 스위치 없이 전원에 직접 연결하는 것이 허용된다.

적합 여부는 육안 검사로 판정한다.

22.110 저압 부속품의 동등한 노즐 지름은 2 mm 이상이어야 한다.

비고 고압 청소기 시스템에 사용된 것으로 동등 지름이 2 mm를 초과하는 노즐은 막힌 것으로 간주되지 않는다.

적합 여부는 육안 검사 및 측정으로 판정한다.

22.111 보호대

고정된 보호대는 공구를 사용해야만 개방 또는 분리가 가능한 시스템으로 고정하고 해당 시, 고정 장치 없이는 해당 위치에 고정할 수 없어야 한다.

고정 시스템은 보호대 분리 시 보호대에 계속 부착해 두거나 기기에 부착하되, 안전 위험 없이 분리할 수 있는 고정 시스템은 예외로 한다. 이는 또한, 고정 시스템 분리 후, 또는 부품 재배치가 잘못된 경우, 기기 작동이 불가하거나 불완전한 경우에는 해당되지 않는다.

비고 이러한 요구사항은 예를 들어, 기기를 완전 분해하여 주요 수리를 실시하거나 해체하여 또 다른 위치로 전달할 경우에 한하여 분리가 가능한 고정 보호대에는 반드시 적용되는 것은 아니다. 동

KC 60335-2-79:2022

일한 사유로, 비전문가용의 기기 케이싱에 이러한 요구사항을 적용할 필요는 없다. 이 경우 제조업체의 사용 설명서에는 이러한 케이싱을 분리해야 하는 수리는 전문 수리소에서만 실시하는 것으로 명시된다. 이 경우 분리가 쉽지 않은 고정 시스템을 사용할 수 있다.

이동식 보호대가 인터록된 경우, 인터록 장치는 보호대를 해당 위치에 고정할 때까지 위험한 기기 작동을 방지하고 더 이상 닫히지 않을 경우 멈춤을 명령해야 한다.

이동식 보호대 인터록 시 가급적, 개방되는 경우 기기에 부착되어 있어야 하고 의도적 동작으로만 조정할 수 있는 방식으로 설계 및 제작해야 한다.

이동식 보호대 인터록 시 구성품 한 가지가 없거나 결함이 발생하는 경우 위험한 기기 작동의 시작 또는 정지를 방지하는 방식으로 설계해야 한다.

조정식 보호대는 작업에 반드시 필요한 유동 부품의 해당 구역에 대한 접근을 제한할 경우에만 사용할 수 있다. 이는 해당 작업 유형에 따라 수동 또는 자동으로 조정할 수 있어야 하며 공구를 사용하지 않고 조정할 수 있어야 한다.

적합 여부는 육안 검사로 판정한다.

22.112 기기는 불안한 상황을 초래할 수 있는 경우 설치 오류를 방지하는 방식으로 설계해야 한다. 이것이 불가능한 경우, 올바른 설치에 관한 정보를 부품 및/또는 포장 부분에 직접 명시해야 한다.

적합 여부는 육안 검사로 판정한다.

22.113 작업자가 개인 보호 장비(PPE)를 사용해야 하는 기기의 경우, 컨트롤은 안전하게 작동할 수 있도록 설계해야 한다.

적합 여부는 육안 검사 및 기능 시험으로 판정한다.

23 내부 배선 (Internal wiring)

제1부의 이 항목을 적용한다.

24 부품 (Components)

다음을 제외하고 제1부의 이 항목을 적용한다.

24.1.3 추가

주 차단 스위치는 적어도 10 000번 동작에 적합성을 갖추어야 한다.

트리거 건의 트리거에 의해 작동하는 스위치와 기계 장치는 50 000번 동작시킨다. 시험 후에 기기는 노즐에서 액체 흐름이 즉시 멈추어야 한다. 작은 누설은 허용한다.

24.7 적용하지 않는다.

25 전원접속 및 외부 유연성 코드 (Supply connection and external flexible cords)

다음을 제외하고 제1부의 이 항목을 적용한다.

25.1 추가

3상 기기는 플러그를 제공할 필요가 없다.

IPX7 기기는 기기용 인렛을 제공할 필요가 없다.

IPX4, IPX5 또는 IPX6 기기는 만약 인렛과 커넥터 모두 커플되거나 분리되어 있을 때 기기와 동일하게 분리되어 있지 않거나, 인렛과 커넥터가 단지 도구의 사용에 의해서만 분리 가능한 경우가 아니고 커플되어 있을 때는 기기와 동일하게 분류되어 있지 않은 경우 기기용 인렛을 설치해서는 안 된다.

기기용 인렛이 있는 기기는 또한 코드 세트를 설치해야 한다.

25.7 추가

고정되지 않은 기기의 전원 코드는 길이가 5 m 미만이 되어서는 안 된다.

그러나 수동 개방기기와 작동자의 몸체에서 이동되는 기기에 대해서 전원 코드는 15 m 이상이어야 한다.

일반용 강화 고무 외장 유연성 코드는 세제에 의해 변질되는 유형의 장치에 사용되면 안 된다. 그러므로 PVC 또는 폴리클로로프론 외장 유연성 코드는 0 °C 이상의 온도에서 사용이 허용된다.

단지 폴리클로로프론 외장 유연성 코드(60245 IEC 57 또는 그보다 높은)는 0 °C 이하의 온도에서 사용이 허용된다. 산업용과 상업용을 위하여 무거운 폴리클로로프론 외장 유연성 코드(60245 IEC 66 또는 그보다 높은 규격)가 필요하다.

25.15 수정

표 12를 다음으로 대체한다.

표 12 — 인장력 및 토크

장치의 질량 kg	인장력 N	토크 Nm
≤1	30	0.1
>1, ≤4	60	0.25
>4	125	0.40

추가

이 시험은 또한 기기용 인렛을 가지고 있는 IPX4 또는 그 이상 등급의 기기 코드셋에 있는 코드에도 적용된다. 코드셋은 테스트 시작에 앞서 설치된다.

26 외부 전선용 단자 (Terminals for external conductors)

제1부의 이 항목을 적용한다.

27 접지 접속 (Provision for earthing)

제1부의 이 항목을 적용한다.

28 나사 및 접속 (Screws and connections)

제1부의 이 항목을 적용한다.

29 공간거리, 연면거리 및 고체 절연 (Clearances, creeping distances and solid insulation)

다음은 제외하고 제1부의 이 항목을 적용한다.

29.1 추가

이 요구사항은 불꽃 전극 사이의 공기층에는 적용하지 않는다. 이 요구사항은 고전압 불꽃 전극과 불꽃 전압을 발생시키기 위해 공통 접지를 가진 갈바닉 절연 불꽃 변압기를 사용하는 기기를 위한 PE 사이에는 적용하지 않는다.

이 요구사항은 전극 사이의 공극에는 적용되지 않는다.

29.2 추가

절연이 외곽에 둘러싸여 있거나, 기기의 통상 사용 시 오염에 노출될 위험이 없는 경우가 아니라면 미세서식환경은 오염 등급 3이어야 한다.

30 내열성 및 내화성 (Resistance to heat and fire)

다음은 제외하고 제1부의 이 항목을 적용한다.

30.2.3 적용하지 않음.

31 내부식성 (Resistance to rusting)

제1부의 이 항목을 적용한다.

32 방사선, 유독성 및 이와 유사한 위험성 (Radiation, toxicity and similar hazard)

제1부의 이 항목을 적용한다.

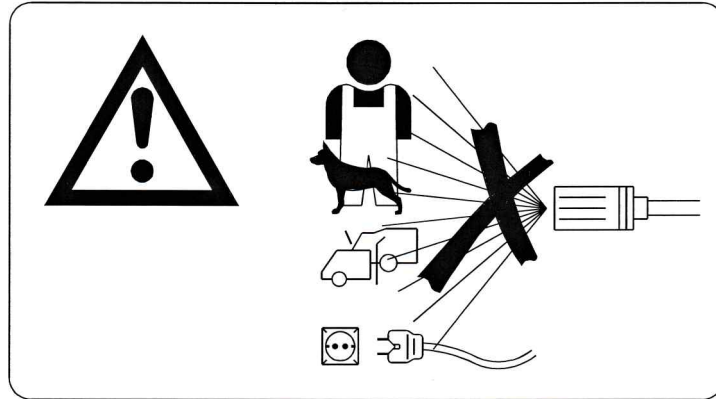
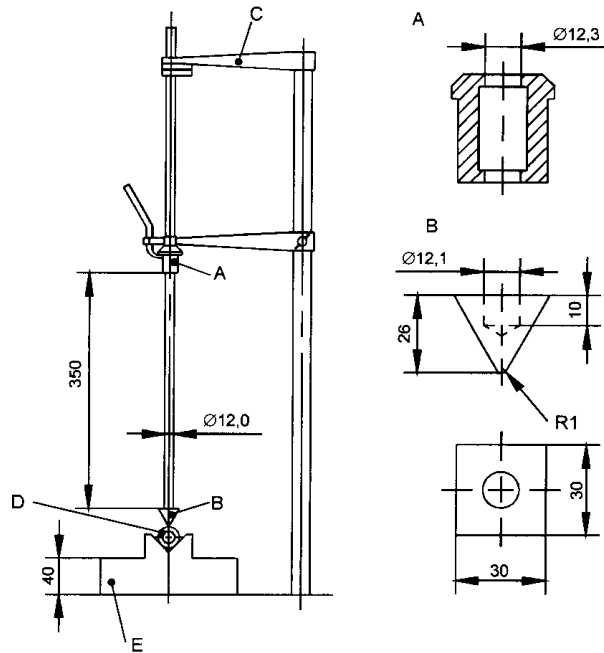


그림 101 - 경고 기호

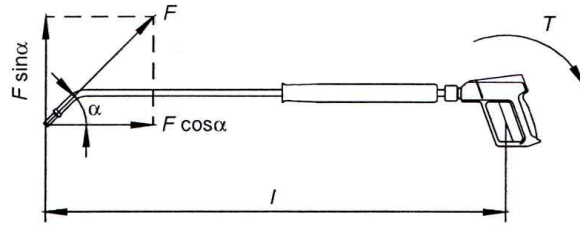
단위: mm



식별부호

- A: 무게 D: 시료
- B: 정 E: 10 kg 질량의 바닥
- C: 고정팔

그림 102 - 충격 시험 기계



$T = F \times l \times \sin(\alpha)$

그림 103 - 핸들에서 반응력



그림 104 - 경고 기호: 식수 주관에 연결하기에 적합하지 않은 기기



그림 105 - 경고 기호: 연무를 흡입하지 말 것

부속서

다음은 제외하고, 제1부의 이 부속서를 적용한다.

부속서 B
(규정)

기기 내에서 충전 가능한 충전식 전지를 전원으로 사용하는 기기

다음은 제외하고 제1부의 부속서 B를 적용한다.

7 표시 및 사용 설명서

7.1 마지막 단락 삭제

7.12 마지막 두 단락을 다음으로 교체 :

배터리 충전을 위한 분리 가능한 전원 공급 장치 또는 배터리 충전기로부터 전원을 공급받는 기기는, 분리 가능한 전원 공급 장치 또는 배터리 충전기의 형식 기준이 명시되어야 한다.

7.15 마지막 단락 삭제

부속서 S
(규정)

재충전이 불가능한 배터리로 작동되거나 기기에 장착된 채로는
충전이 되지 않는 배터리로 작동되는 기기

다음은 제외하고 제1부의 부속서 S를 적용한다.

7 표시 및 사용 설명서

7.1 마지막 문장의 서두에 “만약 해당하고”를 추가

마지막 문장 다음 비교 1 삭제

비고 2를 비교로 수정

그림 S.1. 삭제

부속서 AA (규정)

역사이편 작용을 피하기 위한 요구사항

다음을 제외하고 IEC 61770의 요구사항을 적용한다.

1 적용범위

이 절을 다음 텍스트로 대체한다.

이 안전기준은 수압이 1.2 MPa를 초과하지 않는 급수 주관에 고압 청소기와 증기 청소기를 연결하는 요구사항에 대해 규정한다. 이 요구사항들은 식수 이외의 물이 식수 주관으로 들어가는 역사이편 작용을 방지하기 위한 것이다.

기기를 급수 주관에 연결하는 것은 일시적인 것 또는 영구적인 것이 될 수도 있다.

3 용어와 정의

3.3 비고를 다음으로 대체한다.

비고 예를 들어 감압부가 있는 역류 방지기 및 에어갭이 있다.

3.4 “공급관과” 뒤에 다음을 추가한다.

“... 최댓값 또는 ...”

3.9 다음 비고를 추가한다.

비고 3상 기기의 경우 5 s, 단상 기기의 경우 2 s 가 적합할 수 있다.

다음 새 정의를 추가한다.

3.12 감압부가 있는 역류 방지기(backflow preventer with reduced pressure zone)

압력차에 의해 작동되는 하나 이상의 유동역학적 폐쇄장치와 배기장치의 작용 또는 반작용으로 인해 인위적으로 분리되는 안전 장치

3.13 보호 지점(protection point)

안전 장치를 설치하는 유압 회로의 위치

4 일반 요구사항

4.2 기존 텍스트를 다음으로 대체한다.

KC 60335-2-79:2022

역류 방지 장치가 내장되어 있거나 기기에 또는 급수 장치에 고정되어 있어야 하며, 역류 방지 장치는 다음과 같은 구조로 된 것이어야 한다.

- 그 기능적 특성이 의도적으로라도 변경할 수 없는 것.
- 필요한 안전 레벨의 선택이 부속서 BB를 준수하는 것.

4.3 적용하지 않는다.

4.4 적용하지 않는다.

5 시험에 관한 일반 조건

5.4 텍스트를 다음으로 대체한다.

감압부가 있는 역류 방지기와 에어갭에 대한 기능 시험과 내구성 시험을 제외한 시험은 기기에서 실시한다. 그리고 나서 적합 여부를 IEC 61770:2008의 부속서 A에 따른 시험으로 판정한다.

비고 기능 시험과 내구성 시험 중에는 추가 시료가 필요할 수도 있다.

7 파이프 단속기

IEC 61770의 이 절을 적용하지 않는다.

8 동적 역류 방지기

IEC 61770의 이 절을 적용하지 않는다.

9 호스 세트

IEC 61770의 이 절을 적용하지 않는다.

다음 새로운 절을 추가한다.

10 감압부가 있는 역류 방지기

10.1 일반 요구사항

장치의 작용 압력 및 차압의 설정값은 고정되어야 하며 조정할 수 있어서는 안 된다.

급수망의 압력만으로 장치 내부 부품의 제어장치를 작동시킬 수 있다.

추가 제어장치(전기적, 공압적)는 역류 방지 기능에 악영향을 미쳐서는 안 된다.

사용 설명서에 따라 설치하였을 때 감압부가 있는 역류 방지기의 배수는 아래쪽을 향해야 한다.

방출 밸브 동작의 설계는 상위 역류방지밸브의 차압이 14 kPa(140 mbar) 미만일 때 방출 밸브가 열려 안전을 적극적으로 보장하는 것으로 하여야 한다.

감압부 내에서는 수분 저류(water retention)가 가능하여서는 안 된다.

방출 밸브의 동작을 위한 틈새 오리피스 단면과 파일럿 튜브 단면은 12.5 mm² 이상이어야 한다. 단면 계산을 위한 치수는 4 mm 미만일 때에는 안 된다.

배수 공기차단은 폐수 배수와 방출된 물을 모으는 수단 사이에 있어야 한다.

감압부가 있는 역류 방지기는 배수 공기차단이 부착된 상태에서 외부로의 유출 없이 최대 방출 유량을 비워야 한다.

이 배수 공기차단은 감압부가 있는 역류 방지기 안에 직접 내장되어 있어야 한다.

장치의 방출 오리피스는 표준 나사형 파이프의 부착뿐만 아니라 표준 파이프의 연결이 아교, 용접 또는 연동장치에 의해 가능하도록 하여서는 안 된다.

10.2 상위와 감압부 사이 압력차의 검증

다음 시험을 위해 제조자는 감압부가 있는 역류 방지기의 기능을 검증하는 데 필요한 시험 포트가 있는 특별 시료를 제공하여야 한다.

시험 포트는 다음에 있는 형식 시험 시료에 제공되어야 한다.

- 첫 번째 오염방지 역류방지밸브의 상위
- 감압부
- 두 번째 오염방지 역류방지밸브의 하위

적합 여부는 다음과 같이(정적 시험) 판정한다.

0.1 MPa ~ 1 MPa(1 bar ~ 10 bar)의 상위 압력에서 상위와 감압부 간의 압력차를 기록한다.

상위부와 감압부 간의 압력차는 14 kPa (140 mbar)보다 커야 한다.

10.3 하위 역류방지밸브의 기밀성 검증(닫는 방향으로)

적합 여부는 다음과 같이 판정한다.

감압부가 있는 역류 방지기의 하위에 20 °C의 물로 1.6 MPa(16 bar)의 압력을 가한다. 이때 상위는

KC 60335-2-79:2022

대기압에 있게 한다. 이 압력은 5 s 마다 0.1 MPa(1 bar)의 증분으로 가하여야 한다.

이 압력을 2 min 동안 유지한다.

감압부가 있는 역류 방지기를 전원에서 10 min 동안 분리한다.

시험 후에는 하위 오염방지 역류방지밸브의 누설, 영구 변형 또는 열화가 있어서는 안 된다.

10.4 저압에서 상위 역류방지밸브의 기밀성 검증

적합 여부는 다음과 같이 판정한다.

물 기둥이 튜브 (안지름 10_{-2}^0) mm에서 높이 (200 ± 50) mm를 갖도록 감압부가 있는 역류 방지기를 물로 채운다.

5 min ± 30 s 동안 분리시킨다.

튜브의 수위를 (1 000 ± 50) mm로 높인다.

5 min ± 30 s 동안 분리시킨다.

튜브의 수위를 (2 000 ± 50) mm로 높인다.

5 min ± 30 s 동안 분리시킨다.

상위 오염방지 역류방지밸브의 기밀성은 튜브의 수위로 검증하여야 한다. 이 튜브의 수위는 각 시험 단계에서 일정하여야 한다.

튜브에서 수위가 떨어지는 것은 어떤 단계에서도 허용되지 않는다.

10.5 방출 밸브의 개구부 시작과 그 끝의 검증

적합 여부는 다음과 같이 판정한다.

장치의 상위에 다음의 압력을 가한다.

0.175 MPa, 0.3 MPa, 0.6 MPa, 1 MPa (1.75 bar, 3 bar, 6 bar, 10 bar)

이 압력값을 각각 서서히 감소시킨다.

방출 밸브가 열릴 때의 압력값을 검사하여야 한다.

각각의 경우에 상위와 감압부 간의 압력차는 14 kPa보다 커야 한다.

이 시험 후 압력을 초깃값으로 증가시킨다.

그리고 나서 장치를 완전 기밀을 유지하도록 다시 닫아야 한다.

10.6 내구성 시험

장치 전체를 (65 ± 5) °C의 온도와 (50 ± 5) %의 상대습도의 환경에서 72 h 동안 전처리한다.

이 안전기준을 준수하지 못할 정도로 장치의 일부가 비틀려서는 안 된다.

부품을 교체하지 않고 장치는 10.2 ~ 10.5의 요구사항을 충족할 수 있어야 한다.

적합 여부는 다음과 같이 판정한다.

시험 구성도는 그림 AA.1에 따른다. 이 장치에 (65 ± 5) °C의 온도에서 5,000₀⁺⁵⁰ 사이클을 가한다.

각 사이클은 다음의 순서대로 수행하여야 한다.

- 단계 1: 밸브 5를 연 후 밸브 1을 연다. (6 ± 2) s 동안 이 값 ±5 %에서 표 AA.1에 나타난 유량으로 순환시킨다.
- 단계 2: 밸브 5를 닫은 후 밸브 1을 즉시 닫는다.
- 단계 3: 밸브 3을 연다. 0.3 MPa(3 bar)의 정압을 (6 ± 2) s 동안 가한다.
- 단계 4: 밸브 3을 닫고 밸브 4를 연다. (6 ± 2) s 동안 상위를 배수한다(방출 밸브를 개방한다).
- 단계 5: 밸브 4를 닫는다.
- 단계 6: 밸브 5를 열고 밸브 1을 즉시 연다. (6 ± 2) s 동안 이 값 ±5 %에서 표 AA.1에 나타난 유량으로 순환시킨다.
- 단계 7: 밸브 5를 닫은 후 밸브 1을 즉시 닫는다.
- 단계 8: 밸브 2를 연다. 1 MPa(10 bar)의 정압을 (6 ± 2) s 동안 가한다.
- 단계 9: 밸브 2를 닫고 밸브 4를 연다. (6 ± 2) s 동안 상위를 배수한다(방출 밸브를 개방한다).
- 단계 10: 밸브 4를 닫는다.

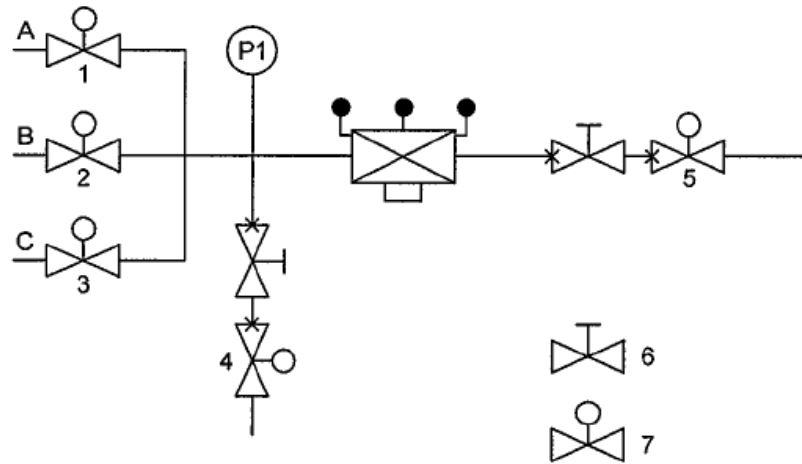
완전한 일련의 시험 사이클은 다음의 시험 사이클로 나눈다.

- 1 250 사이클
- 장치를 주위 온도에서 14 h 동안 휴지 상태로 둔다.
- 1 250 사이클
- 이 시험 사이클 후, 장치를 1 MPa(10 bar)의 정압과 실온에서 14 h 동안 보관한다.
- 1 250 사이클
- 이 시험 사이클 후, 장치를 0.3 MPa(3 bar)의 상위 압력과 1 MPa(10 bar)의 하위 압력을 실온에서 14 h 동안 가한다.
- 1 250 사이클

표 AA.1 — 공칭 크기 대 내구성 시험 유량

역류방지밸브 DN의 공칭 크기 mm	8	10	15	20	25
유량 m ³ /h	0.4	0.6	1.3	2.2	3.5

시험 종료 시, 장치는 이후 사용을 위해 삽입해야 한다. 적합 여부는 10.2 ~ 10.5의 시험으로 판정한다.



식별 부호

- A 유량: 유량이 0일 때 최대 압력 0.3 MPa(3 bar)
- B 정압: 1 MPa ± 0.05 MPa (10 bar ± 0.5 bar)
- C 정압: 0.3 MPa ± 0.03 MPa (3 bar ± 0.3 bar)
- P1 압력계
- 6 조절 밸브
- 7 열고 닫는 시간 제어장치가 있는 밸브

그림 AA.1 — 감압부가 있는 역류 방지기에서 내구성 시험 구성도

부속서 BB (규정)

역사이편 작용을 방지하는 데 필요한 안전 장치를 결정하는 분석 방법

BB.1 개요

역사이편 작용을 방지하는 데 필요한 안전 장치를 결정하는 방법은 다음 단계로 이루어진다.

- BB.2에 따라 기기에 어떤 유체 카테고리가 사용되는지를 확인한다.
- BB.3에 따라 고려하여야 할 안전 장치에 대한 설치 특성이 무엇인지를 확인한다.
- 최대 수위를 측정한다.

그 결과는 보호 지점에서의 상황이 $p = atm$ 인지 또는 $p > atm$ 인지를 결정한다.

- BB.4따라 보호 매트릭스를 참조하여 어떤 안전 장치를 사용하여야 할지를 파악한다.
- BB.5에 따라 배수 장치에 배수 공기차단이 부착되어 있는지 확인한다.

BB.2 식수와 접촉하거나 접촉할 수도 있는 유체 카테고리의 결정

BB.2.1 통상 사용 시, 식수와 접촉하거나 접촉할 수도 있는 유체는 아래에서 정의한 대로 다섯 개 카테고리로 분류된다.

유의하지 않은 농도의 물질이나 상당한 양의 물질이 존재하는 경우에는 안전 측정을 재정의하는 것이 적합할 수도 있다.

KS C IEC 60335-2-79에 따르는 고압 청소기와 증기 청소기는 유체 카테고리 4로 분류된다.

BB.2.2 카테고리 1

식수 분배 장치로부터 직접 들어오는 인간이 소비하는 데 사용되는 물

BB.2.3 카테고리 2

인체 건강에 위험요소가 되지 않는 유체

맛, 냄새, 색상의 변화 또는 온도 변화(가열 또는 냉각)를 경험할 수도 있는 것으로, 식수 분배 장치로부터 들어온 물을 포함해 인간이 소비하기에 적합한 것으로 인정된 유체

BB.2.4 카테고리 3

하나 이상의 유해한 물질이 존재함으로써 인체 건강에 일부 위험요소가 되는 유체

비고 카테고리 3과 카테고리 4의 경계는 원칙적으로 LD50 = 200 mg/kg 체중이다. LD50은 구강 및 비경구적 경로를 통해 흡입된다고 가정하였을 때, 치료한 100마리 동물 중 50마리가 15일 이내 (잠재적 지연 효과를 고려하는 데 필요한 시간) 사망하게 되는 물질 또는 혼합물의 양이다.

BB.2.5 카테고리 4

하나 이상의 독성 물질 또는 독성이 매우 강한 물질 또는 하나 이상의 방사성, 돌연변이, 발암성 물질이 존재함으로써 인체 건강에 위험요소가 되는 유체

BB.2.6 카테고리 5

미생물 요소 또는 바이러스 요소가 존재함으로써 인체 건강에 위험요소가 되는 유체

BB.2 설치 특성의 결정 — 압력

기기에 존재하는 각 유압 회로에 대하여, 보호하여야 할 원하는/기존의 보호 지점, 또는 기기를 식수 주관에 연결하는 지점의 위치를 찾는다.

최대 수위를 측정한다.

보호 지점 또는 기기를 식수 주관에 연결하는 지점이 대기압($p = atm$) 또는 대기압을 초과하는 압력($p > atm$)을 받는지를 정의한다.

- $p = atm$ 은 보호 지점 또는 기기를 식수 주관에 연결하는 지점이 최대 수위 위에 있는 경우에 적용한다.

- $p > atm$ 은 보호 지점 또는 기기를 식수 주관에 연결하는 지점이 최대 수위 아래에 있는 경우에 적용한다.

BB.4 유체 카테고리에 적합한 안전 장치의 매트릭스

각 안전 장치의 적합성을 표 BB.1에 나타내었다.

표 BB.1 — 유체 카테고리에 적합한 안전 장치의 매트릭스

역사이편 작용을 방지하기 위한 안전 장치	유체 카테고리				
	1	2	3	4	5
에어 갭	-	•	•	•	•
감압부가 있는 역류 방지기	-	•	•	•	
기호 설명: • 위험을 포함한다. - 보호가 필요하지 않다.					

BB.5 배수 공기차단

배수장치를 포함해 식수 주관에 연결하는 모든 기기에는 배수 장치로 배출되기 전에 공기차단을 하여야 한다.

에어 갭은 상기 요구사항을 충족하여야 한다. 그렇지 않으면 장치에 있는 유체는 유체 카테고리 5로 간주하여야 한다.

배수 공기차단은 완전 분리하거나 공기 흡입구로 하여야 한다.

배수 공기차단에 대한 요구사항:

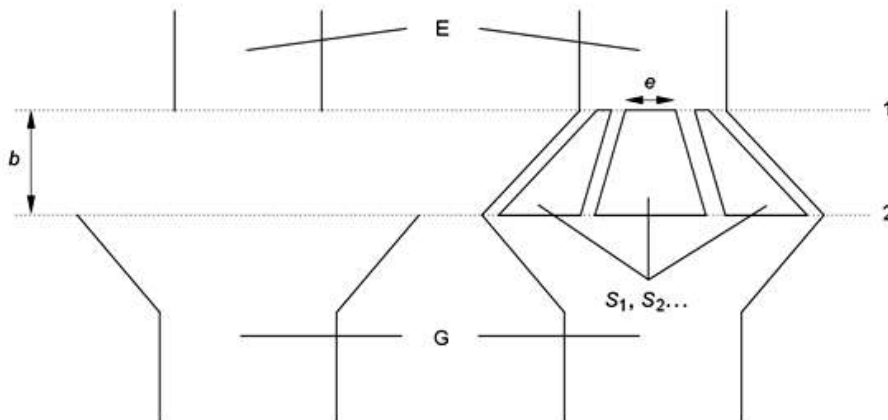
$$b \geq G$$

$$b \geq 20 \text{ mm}$$

$G \geq E$ 와 배수는 완전한 배출 흐름 $S_1 + S_2 + \dots \geq \frac{b \times 2\pi G}{3}$ 을 구할 수 있는 것이어야 한다.

$$e \geq 4 \text{ mm}$$

배수 공기차단의 예를 그림 BB.1에 나타내었다.



식별부호

- 1 출구 진공
- 2 넘침 레벨
- 진공 E: 보어 E
- 배수 G: 보어 G
- 공기흡입구: S1, S2, 공기통로의 단면
- e 단면 계산을 위한 최소 치수
- b 에어 갭 높이

그림 BB.1 — 배수 공기차단의 예

부속서 CC (규정)

음향 소음 방출

CC.1 소음감소

고압 청소기의 소음 감소는 설계 공정에서 필수적인 부분으로 특히 원천에서 조치를 취함으로써 소음을 관리하는 방식으로 수행해야 하며, 예를 들어 KS B ISO/TR 11688-1을 참조한다. 적용된 소음 감소 조치의 성공 여부는 동등한 비 음향 기술 데이터의 동일한 기타 기기 종류와 관련하여 실제 소음 방출 값을 토대로 평가한다. 고압 청소기의 주요 소리 원인은 펌프 및 버너이다.

CC.2 소음 시험 코드

CC.2.1 방출 음압 레벨 분석

방출 음압 레벨은 KS I ISO 11203에 따라 산출하며, $d = 1$ m의 측정 거리로, 특정된 작업장 없이 기기에 대한 Q 계산법을 적용한다.

비고 이 경우, 방출 음압 레벨은 기준 박스의 1 m 거리에서 직사각형 평행관 측정 표면을 적용 시 KS I ISO 3744에 따라 음향 파워 레벨을 산출할 때 사용된 표면 음압 레벨과 동일하다.

CC.2.2 음향 파워 레벨 분석

음향 파워 레벨은 충분히 견고한 벽체의 시험실을 이용할 수 있는 경우, KS I ISO 3744, 또는 KS I ISO 3743-1에 따라 측정된다.

CC.2.3 작동 및 설치 조건

작동 조건은 특정 위치에서 음향 파워 및 방출 음압 레벨 모두를 산출하는 경우 동일해야 한다.

3.1.9에 따른 통상 동작 외에, 다음의 요구사항을 고려해야 한다.

고압 청소기는 제조업체의 설치 조건에서 별도로 규정하지 않은 한, 반사면에 설치하고, 스킨드 장착 기기는 0.40 m 높이의 지지대에 설치해야 한다.

고압 청소기는 통상 동작 하에서 작동시킨다. 각 측정 과정 직전, 기기는 최소 10 min 동안 작동시켜야 한다. 노즐에서 발생된 소음 및 표면에 부딪치는 물 분사 방출은 측정 시 제외되어야 한다.

관찰 시간은 최소 15 s 이다.

CC.2.4 측정 불확도

1.5 dB 미만의 재현성 sRO의 표준 편차는 KS I ISO 11203에 따라 A-가중치 방출 음압 레벨 및 KS I ISO 3744 또는 KS I ISO 3743-1에 따라 산출된 A-가중치 음향 파워 레벨 모두 예상된다.

CC.2.5 기록할 정보

기록할 정보는 이러한 소음 시험 코드의 기술 요구사항 전체에 관한 것이다. 이러한 시험 코드 또는

시험 코드가 기준으로 하는 기본 표준과 상이한 사항은 해당 상이점에 관한 기술적 설명과 함께 기록해야 한다.

CC.2.6 보고할 정보

시험 보고서에 명시할 정보는 최소한 제조사가 소음 방출 고지 시 필요하거나 사용자가 고지값을 검증할 때 필요한 사항이다.

CC.2.7 소음 방출 값의 고지 및 검증

방출 음압 레벨의 고지는 KS I ISO 4871에 따라, 양수의 소음 방출 고지여야 하며, 이때 값은 70 dB(A)를 초과한다. 방출 음압 레벨이 70 dB(A)를 초과하지 않을 경우, 이러한 사항은 $L_{pA} \leq 70$ dB(A) 등으로 고지하여, 방출값 및 불확도 대신 기술할 수 있다.

소음 방출 값 L_{pA} 및 각 불확도 K_{pA} 를 각각 고지해야 한다.

음향 파워 레벨은 KS I ISO 4871에 따라 단일값 고지로 명시하고, LWA의 합계 및 각 불확도 K_{WA} 를 고지한다. 이때 방출 음압 레벨은 80 dB(A)를 초과한다.

비고 K_{pA} 및 K_{WA} 는 3 dB로 예상된다.

소음 고지는 소음 방출값이 이러한 소음 시험 코드에 따라 도출되었음을 기술해야 한다. 이러한 기술 내용이 해당되지 않는 경우, 소음 고지에는 이 안전기준 및 기본 표준과의 상이점을 명확히 설명해야 한다.

수행하는 경우, 검증은 초기 소음 방출값 산출 시 사용한 동일한 장치, 설치 및 작동 조건을 적용하여 KS I ISO 4871에 따라 수행해야 한다.

부속서 DD
(참고)

진동 방출

DD.1 일반사항

이 부속서는 고압 청소기 핸들의 수전달 진동 방출 측정을 위한 연구소 방법을 설명한 것이다. 이는 그리핑 구역의 진동 크기 또는 특정 시험 조건의 기기 작동 조건을 수립하기 위한 유형별 시험 절차이다. 취지는 결과를 토대로 동일한 기기 유형의 각기 다른 모델을 비교하기 위한 것이다.

그림 DD.1 및 그림 DD.2는 이 안전기준에 수록된 일반적인 트리거 건(분사 장치)의 예를 나타낸 것이다.

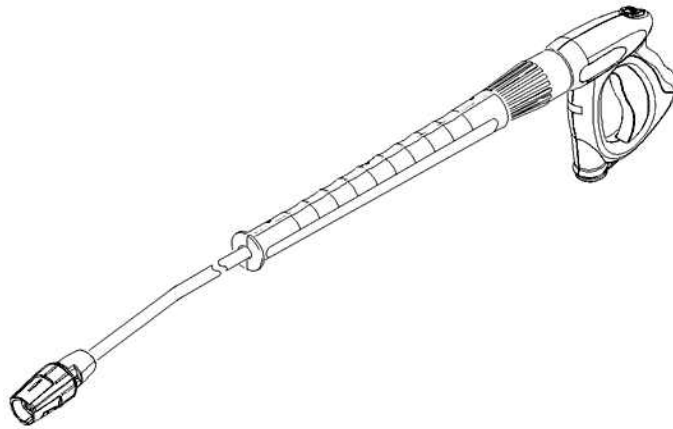


그림 DD.1 — 트리거 건

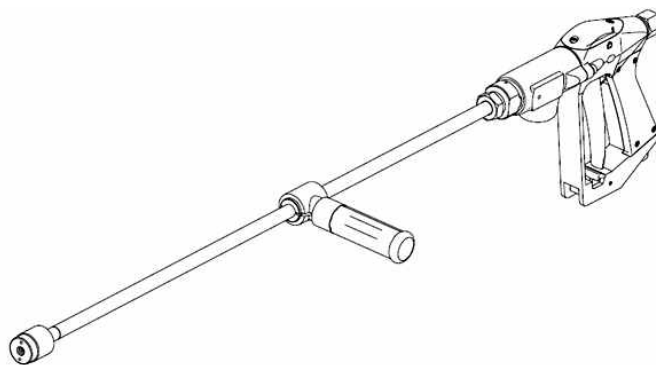


그림 DD.2 — 사이드 핸들이 추가된 트리거 건

DD.2 진동 감소

기기는 기술 발전 및 특히 진동 원인을 줄이는 방법의 적용 가능성을 감안하여, 기기에서 발생된 진동에 의한 위험을 최저 수준으로 줄이는 방식으로 설계 및 제작해야 한다.

핸들은 작업자의 팔에 전달된 진동을 가능한 한 최저 수준으로 줄이기 위한 방식으로 설계 및 제작해야 한다.

DD.3 용어, 정의 및 기호

이 문서의 목적에 따라, ISO 20643에 명시된 용어와 정의 및 표 DD.1의 기호를 적용한다.

표 DD.1 — 사용한 기호의 설명 및 단위

기호	설명	단위
a_{hw}	주파수 가중치의 수전달 진동의 평균 제곱근(r.m.s.) 단일 축 가속 값	m/s^2
a_{hv}	주파수 가중치 r.m.s. 가속에 대한 총 진동값. 측정된 3개 진동축에 대한 a_{hw} 값의 제곱근의 총 합계	m/s^2
\bar{a}_{hv}	한 개 지시점을 사용하여 단일 작업자의 a_{hv} 실행값에 대한 산술 평균값	m/s^2
a_h	한 개 지시점의 전체 작업자에 대한 값의 산술 평균값	m/s^2
\bar{a}_h	몇 개 기기에서 한 개 지시점에 대한 a_h 값의 산술 평균값	m/s^2
a_{hd}	고지한 진동 방출값	m/s^2
s_{n-1}	시험 시리즈의 표준 편차(샘플의 경우, s)	m/s^2
δ_R	재현성의 표준 편차(모집단의 경우, s)	m/s^2
C_v	시험 시리즈의 변동 계수	
K	불확도	m/s^2

DD.4 진동 방출에 관한 정보

사용 설명서는 다음 정보를 제공해야 한다.

- 총 진동값이 $2.5 m/s^2$ 를 초과할 경우, 핸드 암 시스템이 적용되고, 이 문서에 따라 측정된 총 진동 값. 이 값이 $2.5 m/s^2$ 를 초과하지 않으면, 이러한 사항을 방출값 및 불확도 대신 $a_h \leq 2.5 m/s^2$ 와 같이 고지하는 등 명시해야 한다.
- 이 문서를 기준으로 이 값에 대한 불확도

이 값은 해당 기기에 대해 실제로 측정된 값이거나 제조 기기를 대표하는 기술적 동등 기기에서 측정된 결과를 토대로 산출한 값이다.

측정 중 작동 조건 및 측정 시 적용한 방법과 관련하여 적용된 표준의 인용표준(KS C IEC

60335-2-79)을 명시해야 한다.

DD.5 진동의 특성 분류

DD.5.1 측정 방향

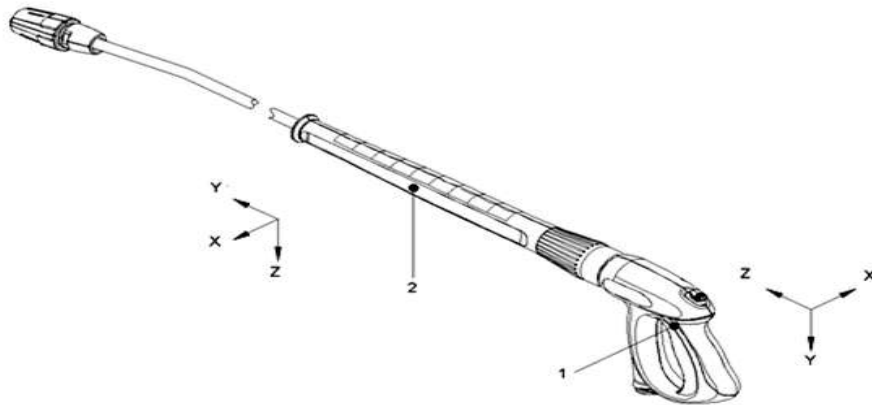
손으로 전달된 진동은 대각선 좌표 시스템의 3 방향에서 측정해야 한다. 3개 축의 최종값을 보고해야 한다. 각 지시점에서 진동은 그림 DD.3 및 그림 DD.4에 표시된 세 방향에서 동시에 측정해야 한다.

DD.5.2 측정 위치

측정 위치는 그리핑 구역에서 실시하고, 작업자는 일반적으로 기기를 잡고 반응력을 적용한다.

주요 측정점을 위한 규정된 트랜스듀서의 위치는 최대한 손의 엄지와 검지 사이에 가깝게 배치하고, 트리거 건은 통상 동작으로 고정한다. 그림 DD.3은 좌측의 트리거 건에 대한 이러한 주요 측정점을 표시한 것으로, 핸들의 우측에도 위치시킬 수 있다. 또는 트랜스듀서를 엄지와 검지 손가락 사이, 핸들 종단에 위치시킬 수 있다. 트랜스듀서는 그리핑 구역의 10 mm로부터 최대한 먼 거리로 랜스에 부착되어야 한다.

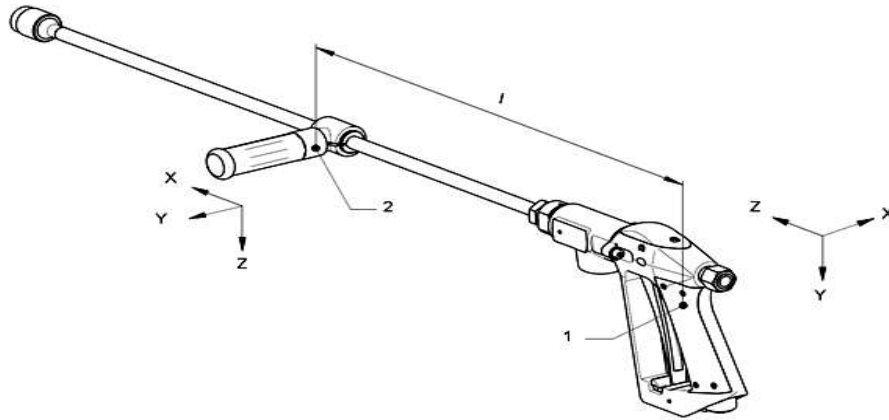
보조적 위치는 그림 DD.3에 따라 그리핑 구역의 중앙에서, 두 번째 핸들로 규정한다. 조정이 가능한 보조 핸들(그림 DD.4), 또는 특별한 보조 핸들이 없는 트리거 건의 경우 주요 측정점과 두 번째 측정점 간 거리는 해당 시, $l = 50 \text{ cm} \pm 5 \text{ cm}$ 여야 한다. 해당하지 않는 경우, 첫 번째 트랜스듀서와 두 번째 트랜스듀서 사이의 최대거리가 선택된다.



식별부호

- 1 주요 측정점
- 2 보조 측정점

그림 DD.3 — 측정 위치: 분사 장치, 주요 및 보조 측정점



식별부호

- 1 주요 측정점
- 2 보조 측정점

그림 DD.4 — 측정 위치: 추가 사이드 핸들, 주요 및 보조 측정점 포함 분사 장치

DD.5.3 진동 크기

ISO 20643:2005의 6.3에 표시된 진동 크기에 대한 정의를 적용한다.

DD.5.4 진동 방향의 조합

ISO 20643:2005의 6.4의 정의와 같이 총 진동값은 양쪽 지시점에 대해 보고해야 한다. 판독값이 최고인 지시점에서 시험을 보고 및 수행하는 것이 적합하다. 해당 지시점의 총 진동값은 나머지 지시점보다 최소 30 % 더 높아야 한다. 이러한 결과는 5가지 시험 실행 중 단일 작업자가 수행하는 사전 시험으로 도출할 수 있다. 이러한 결과는 또한 비교 가능한 기기 및 노즐에 대한 경험으로 도출할 수도 있다. 회전식 노즐이 포함된 기기의 경우, 시험은 양쪽 지시점에 대해 수행해야 한다.

비교 경험에 따르면 주요 측정점의 진동값은 보통 두 번째 측정점보다 높다.

총 진동값 a_{hv} 를 도출할 경우, 각 시험 실행 시, 각 방향의 결과를 식 (D.1)에 따라 합산해야 한다.

$$a_{hv} = \sqrt{a_{hvx}^2 + a_{hvy}^2 + a_{hvw}^2} \tag{D.1}$$

DD.6 기기 요구사항

DD.6.1 일반사항

기기는 ISO 20643:2005의 7.1에 부합해야 한다.

DD.6.2 트랜스듀서 설치

DD.6.2.1 트랜스듀서의 규격

ISO 20643:2005의 7.2.1에 명시된 트랜스듀서의 규격을 적용한다. 측정 시에는 가급적 3중 축 트랜스듀서를 사용해야 한다.

DD.6.2.2 트랜스듀서의 고정

사용된 트랜스듀서 또는 설치 블록은 해당 시 핸들 표면에 단단히 부착해야 한다.

KC 60335-2-79:2022

2개 축이 진동 표면과 평행 배열된 경우, 3중 축 트랜스듀서 2개 트랜스듀서 항목의 측정 축은 표면과 최대 10 mm 지점이어야 한다.

DD.6.3 주파수 가중 필터

주파수 가중치는 ISO 5349-1에 부합해야 한다.

DD.6.4 통합 시간

통합 시간은 ISO 20643:2005의 7.4에 부합해야 한다. 각 시험 실행 시 통합 시간은 시작 시간부터 시작하여, 최소 16 s 여야 한다.

비고 시작 시간 자체는 시작 및 작동 시간의 관련성 측면에서 무시할 수 있는 수준으로 간주한다.

DD.6.5 교정

ISO 20643:2005의 7.6에 명시된 교정 규격을 적용한다.

DD.7 기기의 시험 및 작동 조건

DD.7.1 일반사항

측정은 기술적 결함이 없고 제대로 수리된 기기에 대해 수행해야 한다. 시험 중 기기는 정상적인 작업 임무 수행 시와 유사한 방식으로 장치 및 고정해야 한다. 충분한 예열 시간을 가진 후 시험을 시작해야 한다.

DD.7.2 작동 조건

시험 중, 기기는 정격 전압으로 작동시키고, DD.7.2에 별도로 명시되지 않은 한, 이 안전기준 및 제조자 규격에 규정된 바와 같이 통상 동작 조건에 따라 사용해야 한다. 작동은 안정적이고 원활해야 한다. 특히, 다음 조건을 적용해야 한다.

비고 1 이후 요구사항은 DD.8.1(3명의 시험 담당자, 5가지 시험 실행) 및 DD.6.4(16 s의 시험 시간)에 명시되어 있다.

- 시험은 통상 동작 조건에서 수행해야 한다.
- 트리거 건은 장력 없이 고정하고, $45^\circ \pm 5^\circ$ 각도로 아래로 기울인 상태로 장애물 방향으로 작동하지 않고 대기로 물 분사기를 분사한다(그림 DD.5 참조). 제조자 지침에 따라 PPE에서 규정하지 않은 한 장갑은 사용하지 않는다.
- 두 번째 손(보조손)의 위치는 그림 DD.5에 따른다. 손은 트랜스듀서의 옆에 가능한 한 가깝게 놓인다. 두 번째 손은 아래에서 트리거 건을 지지한다. 그립하는 공간이 너무 작아서 트랜스듀서를 그립 공간의 가운데와 동시에 엄지와 검지 사이에 놓기 어렵다면, 트랜스듀서는 그립하는 공간의 가운데 놓고 두 번째 손은 노즐을 향해 옮겨진다. 제거 가능한 맥동 방지기는 사용하지 않는다. 맥동 방지기가 영구적으로 기기에 고정되는 경우, 이러한 사항을 보고해야 한다. 호스 라인의 길이는 10 m 이하여야 한다. 제조자 사용 설명서에 따른 표준 길이가 10 m를 초과할 경우, 표준 호스를 사용할 수 있으며, 이 경우 길이를 명시해야 한다. 호스 라인 종류를 보고해야 한다.
- 공칭 지름은 DN 12 이하여야 한다. 제조자 사용 설명서에 따른 표준 공칭 지름이 DN 12를 초과할 경우, 표준 호스를 사용할 수 있으며, 이 경우 공칭 지름을 보고해야 한다.

비고 2 DN 12는 mm로 표현되는 공칭 안지름이다.

- 측정 중 호스는 간섭이나 특히 작업자 접촉 없이 배치해야 한다.



그림 DD.5 — 작업 조건 — 분사 장치의 위치

DD.7.3 작업자

세 명의 각 작업자가 시험 중 기기를 작동해야 한다. 기기의 진동은 작업자의 영향을 받는다. 따라서 기기를 제대로 유지 및 작동할 수 있도록 충분히 숙련된 작업자여야 한다. 잡는 힘은 장기간 작업 조건과 같아야 하며 과도하지 않아야 한다.

호스선은 랜스에 전달되는 최소의 굽힘력으로 랜스로부터 느슨하게 걸려 있어야 한다.

DD.8 측정 절차 및 유효성

DD.8.1 보고 진동값

각 시험 대상 기기에 대해 각 시리즈마다 다른 작업자가 5회 연속 시험을 3번 실시해야 한다. 이 값은 부속서 EE에서와 같이 보고되어야 한다.

시험은 DD.7의 설명과 같이 기기에 대해 수행하고 표준 노즐에 대해 보고해야 한다. 다른 진동값을 보고해야 할 경우, 시험은 DD.8.2의 설명과 같이 수행해야 한다. 진동값이 크게 높아질 수 있는 노즐(예: 단일 물 분사 장치의 회전식 노즐)의 경우, 이 값 또한 보고해야 한다. 한 개 값만 보고해야 할 경우, 이는 보다 높은 값이 되어야 한다.

변동 계수, C_v 및 표준 편차, s_{n-1} 은 3명의 작업자 각각에 대한 지시점에 대해 산출해야 한다. 시험 시리즈의 C_v 는 시리즈의 평균값에 대한 s_{n-1} 의 비율로 정의한다.

$$C_v = \frac{s_{n-1}}{a_{hv}} \quad (D.2)$$

s_{n-1} 은 s_{rec} 와 동일하고(DD.10 참조) i th 값, a_{hvi} 의 표준 편차는 다음과 같다.

$$s_{n-1} = \sqrt{\frac{1}{n-1} \sum_{i=1}^n (a_{hvi} - \overline{a_{hv}})^2} \quad (D.3)$$

여기에서

$\overline{a_{hv}}$: 시리즈의 평균값(m/s²)

n : 5와 동일하며, 측정값의 수이다.

Cv가 0.15를 초과하거나 s_{n-1} 이 0.3 m/s²를 초과할 경우, 데이터가 수신되기 전 측정 결과의 오차를 점검해야 한다.

DD.8.2 진동 방출값의 고지 및 검증

각 작업자의 $\overline{a_{hv}}$ 값은 5가지 시험에 대한 a_{hv} 값의 산술 평균으로 산출해야 한다. 각 지시점에서 3명의 작업자로부터 도출된 결과는 3개의 $\overline{a_{hv}}$ 값에 대한 산술 평균에 따라 단일값, a_h 로 결합해야 한다.

기기 한 대만 사용한 시험에서 고지한 값, a_{hd} 는 2개 지시점에 대해 보고한 a_h 값의 최솟값이다.

3개 이상의 기기를 사용한 시험의 경우, 각 지시점에 대한 $\overline{a_h}$ 값은 해당 지시점의 각 기기에 대한 a_h 값의 산술 평균으로 산출해야 한다. 고지값 a_{hd} 는 2개 지시점에 대해 보고한 $\overline{a_h}$ 의 최솟값이다.

a_{hd} 및 불확도 K 모두는 EN 12096에 따라 산출한 정밀성으로 표기해야 한다. a_{hd} 의 값은 m/s²단위로 산출하고 1부터 시작하여 숫자에 대한 2개와 1/2의 유효 숫자를 사용하여 표기해야 한다(예: 1.20 m/s², 14.5 m/s²). 그렇지 않을 경우, 2개의 유효 숫자로 충분하다(예: 0.93 m/s², 8.9 m/s²). K의 값은 동일한 소수점 수의 a_{hd} 로 표기해야 한다.

K는 재현성 sR의 표준 편차를 토대로 EN 12096에 따라 산출해야 한다. K의 값은 DD.10에 따라 산출해야 한다.

DD.9 불확도 산출

DD.9.1 일반사항

불확도 값, K는 고지한 진동 방출값, a_{hd} 에 대한 불확도를 나타내며, 배치의 경우, 기기의 생산 편차를 나타낸다. 이는 m/s²단위로 표시한다.

a_{hd} 및 K의 총계는 신규 기기의 경우 단일 기기의 진동 방출값 및/또는 한 개 배치의 기기에 대한 상당한 비율이 존재하는 것으로 기술된 하한치를 나타내는 것이다.

DD.9.2 단일 기기의 시험

단일 기기에 한 한 시험의 경우, K는 다음과 같이 산출한다.

$$K = 1.65 \delta_R$$

이때 δ_R 은 재현성의 표준 편차로, 다음으로 도출한 값, s_R 로 산출한다.

$$a) S_R = \sqrt{S_{rec}^2 + S_{op}^2}$$

또는

$$b) s_R = 0.06 a_{hd} + 0.3$$

더 큰 값을 적용한다.

비고 1 불확도는 최소 0.5 m/s²를 전제로 한다.

비고 2 공식 b)는 경험에 따른 실증적인 것으로 s_R 의 하한치를 산출한다.

산출은 지시점에서 수행하여 a_h 의 최댓값을 산출하며, 범례는 다음과 같다.

s_{rec}^2 은 5개 시험 결과를 토대로 한 표준 편차의 산술 평균값이다. s_{reci} , 작업자 j의 경우, s_{n-1} 과 동일하게 DD.8.10에 따라 산출하며 각 작업자의 s_{rec}^2 값은 다음 공식으로 산출한다.

$$s_{recj}^2 = \frac{1}{n-1} \sum_{i=1}^n (a_{hvij} - \overline{a_{hvj}})^2$$

여기에서

n : 5로, 측정값의 수이다.

a_{hvij} : j번째 작업자가 실시한 i차 시험의 총 진동값이다.

$\overline{a_{hvj}}$: j번째 작업자에 대한 측정 결과의 총 진동값의 평균이다.

s_{op} : 3명 작업자에서 도출된 결과에 대한 표준 편차이다.

$$s_{op}^2 = \frac{1}{m-1} \sum_{j=1}^m (\overline{a_{hvj}} - a_h)^2$$

여기에서

m : 3명(즉, 작업자 수)이다.

$\overline{a_{hvj}}$: j번째 작업자의 평균 진동값이다.(5번 시험의 평균)

a_h : 3명 작업자 전체의 평균 진동값이다.

비고 s_R 값은 다른 시험 센터에서 시험된 반복성의 표준 편차의 근삿값이다. 이 문서에 규정된 시험에 대한 재현성에 관한 정보는 현재 없으므로, s_R 에 대한 값은 EN 12096에 따라 각 시험 주제 및 각기 다른 시험 주제의 시험 반복성을 토대로 한다.

DD.9.3 기기 배치에 대한 시험

3개 이상 기기에 대한 시험의 경우, K 값은 다음과 같이 산출해야 한다.

$$K = 1.5\delta_i$$

이때 δ_i 는 다음으로 도출된 s_i 값으로 산출한다.

$$s_t = \sqrt{s_R^2 + S_b^2}$$

또는

$$s_t = 0.06 a_{hd} + 0.3$$

더 큰 값을 적용

산출은 지시점에서 수행하여 $\overline{a_h}$ 의 최댓값을 산출하며, 범례는 다음과 같다.

S_R^2 : 해당 배치의 각기 다른 기기에 대한 s_R^2 의 평균값으로, 이때 각 기기의 s_R 값은 상기의 DD.9.2 a)에 따라 산출한다.

s_b : 각 기기의 시험 결과에 대한 표준 편차, 즉

$$s_b^2 = \frac{1}{p-1} \sum_{i=1}^p (a_{hi} - \overline{a_h})^2$$

여기에서

a_{hi} : 해당 기기의 한 개 지시점에 대한 단일 기기의 방출량

$\overline{a_h}$: 한 개 지시점에서 단일 기기 방출량의 평균값

a_{hd} : 2개 지시점에서 보고된 값의 최댓값

p : 시험한 기기(W 3)의 수

DD.10 측정 보고서

시험 보고서에는 다음 정보를 명시해야 한다.

- 이 표준에 대한 참조
- 측정 기관명
- 측정 날짜 및 시험 담당자 이름
- 기기의 규격(제조업체, 종류, 일련 번호 등)
- 고지한 방출값 a_{hd} 및 불확도 K
- 노즐 종류, 트리거 건, 호스
- 에너지 공급(입력 전압 등, 해당 조건에 따라)
- 기기(가속도계, 기록 시스템, 하드웨어, 소프트웨어 등)
- 트랜스듀서 위치 및 고정, 측정 방향 및 각 진동값
- DD.7에 따른 작동 조건 및 기타 지정 수량
- 시험의 세부 결과(부속서 EE 참조)

이 문서에 규정된 이외의 트랜스듀서 위치 또는 측정 방식을 적용할 경우, 명확히 정의하고 트랜스듀서 위치 변경 사유에 관한 설명을 시험 보고서에 삽입해야 한다.

부속서 EE
(참고)

고압 청소기 핸들부 진동 발생에 관한 모델 시험 보고서

표 EE.1 및 표 EE.2를 참조한다.

표 EE.1 — 일반 정보 및 보고 결과

시험은 다음을 기준으로 실시하였다.	
테스터:	
측정 (회사/연구소):	시험자: 보고자: 날짜:
시험 대상 및 고지값:	
시험 기기(전원 장치 및 기기 종류, 사용 자재 유형, 제조업체, 기기 모델 및 명칭)	고지한 진동 배출값 ahd 및 불확도 K :
측정 장비:	
트랜스듀서[제조업체, 유형, 위치 설정, 고정 방법, 사진, 기기 필터 (사용된 경우)]:	
진동 기기:	보조 장비:
작동 및 시험 조건 및 결과:	
시험 조건(사용 시험방법, 시험에 사용되는 물질, 사용 삽입 유형, 작업자 자세, 지시점, 사진):	
전원 장치(공기 압력, 유압 유량, 전압):	측정 이송력:
보고할 기타 수량:	

표 EE.2 — 기기 한 대의 측정 결과

날짜:			기기 종류:			일련 번호:		
			메인 핸들(지시점 1)			지지 핸들(지시점 2)		
시험	작업자	시험 실행	a_{hv}	작업자 통계치		a_{hv}	작업자 통계치	
					s_{n-1}		Cv	
1	1	1						
2	1	2						
3	1	3						
4	1	4						
5	1	5						
6	2	1						
7	2	2						
8	2	3						
9	2	4						
10	2	5						
11	3	1						
12	3	2						
13	3	3						
14	3	4						
15	3	5						
			지시점 1의 a_h :			지시점 2의 a_h :		
			지시점 1의 s_R :			지시점 2의 s_R :		

비고 a_{hv} 및 $\overline{a_{hv}}$ 의 값은 DD.5.4 및 DD.8.2에 따라 산출하고, s_{n-1} 및 Cv는 DD.8.1에 따라 산출하며, s_R 은 DD.9에 따라 산출한다.

참고문헌

다음은 제외하고 제1부의 참고문헌 적용한다.

추가

IEC 62841(all parts), Electric motor-operated hand-held, transportable tools and lawn and garden machinery — Safety

KS C IEC 60335-2-54, 가정용 및 이와 유사한 전기기기의 안전성 — 제2-54: 액체 또는 증기 사용 가정용 표면 청소기의 개별 요구사항

KS I ISO 3743-1, 음향 — 음압법에 의한 소음원의 음향파워레벨과 음향에너지레벨 측정방법 — 잔향 음장 내에서 이동할 수 있는 소형 소음원의 공학적 측정방법 — 제1부: 단단한 벽을 가진 시험실 내의 비교법

KS I ISO 3744, 음향 — 음압법에 의한 소음원의 음향파워레벨 측정방법 — 반사면상 준자유 음장의 공학적 측정방법

KS S ISO 3864-1, 그림 표지 — 안전색 및 안전 표지 — 제1부: 안전 표지 및 안전 표시의 도안 원칙

KS I ISO 4871, 음향 — 기계류 및 설비의 소음 방사값의 선언 및 검증

ISO 5349-1, Mechanical vibration — Measurement and evaluation of human exposure to hand-transmitted vibration — Part1: General requirement

KS B ISO 5349(모든 부), 손으로 전달된 진동에 의한 인체 피복의 측정 및 평가

KS I ISO 11203, 음향 — 기계 설비류의 소음 — 음향 파워레벨로부터 음압 레벨 산출 방법

KS B ISO/TR 11688-1, 음향 — 저소음 기계 및 장비의 디자인 권고사항 — 제1부: 계획

ISO 15230, Mechanical vibration and shock — Coupling forces at the man-machine interface for hand-transmitted vibration

ISO 20643:2005, Mechanical vibration — Hand-held or hand-guided machinery — Principles for evaluation of vibration emission

ISO 28927(all parts), Hand-held portable power tools — Test methods for evaluation of vibration emission

KS B ISO 4254-6, 농업용 기계 — 안전 — 제6부: 스프레이어, 액비 살포기

EN 1829-1, High pressure water jet machines — Safety requirements — Part 1: Machines

EN 12096:1997, Mechanical vibration — Declaration and verification of vibration emission values

해설 1 전기용품안전기준의 한국산업표준과 단일화의 취지

1. 개요

이 기준은 전기용품안전관리법에 따른 안전관리대상 전기제품의 안전관리를 수행함에 있어 국가표준인 한국산업표준(KS)을 최대한 인용하여 단일화한 전기용품안전기준이다.

2. 배경 및 목적

전기용품안전관리법에 따른 안전관리대상 전기제품의 인증을 위한 시험의 기준은 2000년부터 국제표준을 기반으로 안전성 규격을 도입·인용하여 운영해 왔으며 또한 한국산업표준도 2000년부터 국제표준에 바탕을 두고 있으므로 규격의 내용은 양자가 거의 동일하다.

따라서 전기용품안전관리법에 따른 안전기준과 한국산업표준의 중복인증이 발생하였으며, 기준의 단일화가 필요하게 되었다.

전기용품 안전인증기준의 단일화는 기업의 인증대상제품의 인증시 시간과 비용을 줄이기 위한 목적이며, 국가표준인 한국산업표준과 IEC 국제표준을 기반으로 단일화를 추진이 필요하다.

또한 전기용품 안전인증기준을 한국산업표준을 기반으로 단일화 함으로써 한국산업표준의 위상을 강화하고, 우리나라 각 부처별로 시행하는 법률에 근거한 각 인증의 기준을 국제표준에 근거한 한국산업표준으로 일원화할 수 있도록 범부처 모범사례가 되도록 하였다.

3. 단일화 방향

전기용품안전관리법에서 적용하기 위한 안전기준을 동일한 한국산업표준으로 간단히 전기용품안전기준으로 채택하면 되겠지만, 전기용품안전기준은 그간의 전기용품 안전관리제도를 운용해 오면서 국내기업의 여건에 맞추어 시험항목, 시험방법 및 기준을 여러번의 개정을 통해 변경함으로써 한국산업표준과의 차이를 보이게 되었다.

한국산업표준과 전기용품안전기준의 단일화 방향을 두 기준 모두 국제표준에 바탕을 두고 있으므로 전기용품안전기준에서 한국산업표준과 중복되는 부분은 그 내용을 그대로 인용하는 방식으로 구성하고자 한다.

안전기준에서 그간의 전기용품 안전관리제도를 운용해 오면서 개정된 시험항목과 시험방법, 변경된 기준은 별도의 항을 추가하도록 하였다.

한국산업표준과 전기용품안전기준을 비교하여 한국산업표준의 최신판일 경우는 한국산업표준의 내용을 기준으로 전기용품안전기준의 내용을 개정기로 하며, 이 경우 전기용품안전기준의 구판은 병행 적용함으로써 그간의 인증받은 제품들이 개정기준에 맞추어 개선할 시간적 여유를 줌으로써 기업의 혼란을 방지하고자 한다.

그리고 국제표준이 개정되어 판번이 변경되었을 경우는 그 최신판을 한국산업표준으로 개정 요청을 하고 그리고 전기용품안전기준으로 그 내용을 채택함으로써 전기용품안전기준을 국제표준에 신속하게 대응하고자 한다.

그리고 전기용품안전기준에서만 규정되어 있는 고유기준은 한국산업표준에도 제정요청하고, 아울러 필요시 국제표준에도 제안하여 우리기술을 국제표준에 반영하고자 한다.

4. 향후

한국산업표준과 전기용품안전기준의 중복시험 항목을 없애고 단일화 함으로써 표준과 기준의 이원화에 따른 중복인증의 기업부담을 경감시키고, KS표준의 위상을 강화하고자 한다.

아울러 우리나라 각 부처별로 시행하는 법률에 근거한 각 인증의 기준을 국제표준에 근거한 한국산업표준으로 일원화할 수 있도록 범부처 모범사례가 되도록 한다.

또한 국제인증기구인 국제표준 인증체계를 확대하는 추세에 있으며, 표준을 활용하여 자국 기업의 경쟁력을 강화하는 추세에 있다. 이에 대응하여 국가표준과 안전기준이 국제표준에 신속히 대응함으로써 우리나라의 수출기업이 인증에 애로사항을 감소하도록 한다.

심 의 : 전기기기 분야 전문위원회

구 분	성 명	근 무 처	직 위
(위 원 장)			
(위 원)			

(간 사)

원안작성협력 : 시험 인증기관 담당자 연구포럼

구 분	성 명	근 무 처	직 위
(연구책임자)			
(참여연구원)			

전기용품안전기준의 열람은 국가기술표준원 홈페이지(<http://www.kats.go.kr>), 및 제품안전정보센터(<http://www.safety.korea.kr>)를 이용하여 주시고, 이 전기용품안전기준에 대한 의견 또는 질문은 산업통상자원부 국가기술표준원 제품안전정책국 전기통신제품안전과(☎ 043-870-5441~9)으로 연락하여 주십시오.

이 안전기준은 전기용품안전관리법 제3조의 규정에 따라 매 5년마다 안전기준전문위원회에서 심의되어 제정, 개정 또는 폐지됩니다.

KC 60335-2-79 : 2022-02-16

**Household and similar electrical
appliances – Safety**

**- Part 2-79 : Particular
requirements for high pressure
cleaners and steam cleaners**

ICS 13.120; 97.060

Korean Agency for Technology and Standards

<http://www.kats.go.kr>



산업통상자원부 국가기술표준원

Korean Agency for Technology and Standards
Ministry of Trade, Industry & Energy

주소 : (우) 27737 충북 음성군 맹동면 이수로 93

TEL : 043-870-5441~9 <http://www.kats.go.kr>

