



KC 60947-2

(개정 : 2021-10-29)

IEC Ed 4.0 2006-05

전기용품안전기준

**Technical Regulations for Electrical and
Telecommunication Products and Components**

저압개폐장치 및 제어장치

제2부 : 차단기

Low-voltage switchgear and controlgear

Part 2: Circuit-breakers

KATS 국가기술표준원

<http://www.kats.go.kr>

목 차

1	일반사항	7
1.1	적용범위 및 목적	7
1.2	인용표준	8
2	정의	9
2.1	차단기(circuit-breakers)	9
2.2	퓨즈 일체형 차단기(integrally fused circuit-breaker)	10
2.3	한류형 차단기(current-limiting circuit-breaker)	10
2.4	플러그 접속형 차단기(plug-in circuit-breaker)	10
2.5	인출형 차단기(withdrawable circuit-breaker)	10
2.6	몰드형 차단기(moulded-case circuit-breaker)	10
2.7	기중 차단기(air circuit-breaker)	10
2.8	진공 차단기(vacuum circuit-breaker)	10
2.9	가스 차단기(gas circuit-breaker)	10
2.10	투입전류 릴리스(making-current release)	10
2.11	단락 릴리스(short-circuit release)	10
2.12	단시간 지연 단락 릴리스(short-time delay short-circuit release)	10
2.13	경보 스위치(alarm switch)	10
2.14	폐로방지 잠금장치를 가진 차단기(circuit-breaker with lock-out device preventing closing)	10
2.15	단락차단(또는 투입)용량[short-circuit breaking(or making) capacity]	11
2.16	개로시간(opening time)	11
2.17	과전류 보호 협조(over-current protective co-ordination)	11
2.18	차단기의 특성(characteristic of a circuit-breaker)	12
2.19	리셋 시간(resetting time)	12
2.20	정격 순시 단락 설정전류 (rated instantaneous short-circuit current setting)	12
3	분류(Classification)	12
4	차단기의 특성(Characteristics of circuit-breakers)	13
4.1	특성 요약(Summary of characteristics)	13
4.2	차단기의 형식(Type of circuit-breaker)	13
4.3	주회로의 정격 및 한계값(Rated and limiting values of the main circuit)	13
4.4	사용범주>Selectivity categories)	16
4.5	제어회로(Control circuits)	17
4.6	보조회로(Auxiliary circuits)	17
4.7	릴리스(Releases)	17
4.8	일체형 퓨즈(퓨즈 일체형 차단기)(Integral fuses (integrally fused circuit-breakers))	19
5	제품정보(Product information)	19
5.1	정보의 종류(Nature of the information)	19
5.2	표시(Marking)	19
5.3	설치, 동작 및 유지보수에 대한 지시(Instructions for installation, operation and maintenance)	20
6	정상사용, 설치 및 운송 조건(Normal service, mounting and transport conditions)	20
7	구조 및 성능에 관한 요구사항(Constructional and performance requirements)	20
7.1	구조에 관한 요구사항(Constructional requirements)	20

7.2 성능에 관한 요구사항(Performance requirements)	22
7.3 전자기 적합성(EMC)(Electromagnetic compatibility (EMC))	27
8 시험(Tests)	27
8.1 시험의 종류(Kind of tests)	27
8.2 구조적 요구사항에 대한 적합성(Compliance with constructional requirements)	28
8.3 형식시험(Type tests)	28
8.4 검수 시험(Routine tests)	52
부속서 A(Annex A)	56
부속서 B(Annex B)	64
부속서 C(Annex C)	90
부속서 D(Annex D)	91
부속서 E(Annex E)	92
부속서 F(Annex F)	93
부속서 G(Annex G)	114
부속서 H(Annex H)	116
부속서 I(Annex J)	118
부속서 J(Annex J)	119
부속서 K(Annex K)	129
부속서 L(Annex L)	132
부속서 M(Annex M)	136
부속서 N(Annex N)	176
부속서 O(Annex O)	179
부속서 P(Annex P)	181
참고문헌	192

전기용품안전기준 제정, 개정, 폐지 이력 및 고시현황

제정 기술표준원 고시 제2002-60호 (2002. 2.19.)
개정 기술표준원 고시 제2008-874호 (2008.12.04.)
개정 기술표준원 고시 제2009-869호 (2009.12.18.)
개정 국가기술표준원 고시 제2014-0422호(2014. 9. 3.)
개정 국가기술표준원 고시 제2015-0293호(2015. 7.28.)
개정 국가기술표준원 고시 제2021-0000호(2021.00.00.)

부 칙(고시 제2021-0501호, 2021.10.29)

이 고시는 고시한 날부터 6개월 후 시행한다.

전기용품안전기준

저압개폐장치 및 제어장치

제2부 : 차단기

Low-voltage switchgear and controlgear

Part 2: Circuit-breakers

이 안전기준은 IEC 60947-2, Low-voltage switchgear and controlgear – Part 2: Circuit-breakers을 기초로, 기술적 내용 및 대응 국제표준의 구성을 변경하지 않고 작성한 KS C IEC 60947-2(2013.12)을 인용 채택한다.

그리고 자동복구 기능을 갖는 누전차단기 또는 장치에 관한 부속서P를 추가 적용한다.

저전압 개폐장치 및 제어장치 - 제2부 : 차단기

Low-voltage switchgear and controlgear - Part 2: Circuit-breakers

12 일반사항

KS C IEC 60947-1(이하 제1부라 한다)에서 다루는 일반 규정의 조항들은, 특별히 필요한 경우, 이 기준에 적용할 수 있다. 이와 같이 적용할 수 있는 일반 규정의 절, 부속절, 표, 그림 및 부속서는 제1부의 1.2.3, 제1부의 표4 또는 제1부의 부속서 A 등과 같이 제1부를 표준으로 표시한다.

1.1 적용범위 및 목적

이 기준은 주접점이 회로에 접속되어질, 정격전압 교류 1 000 V 또는 직류 1 500V 이하의 차단기에 적용한다. 이 기준은 또한 퓨즈 일체형 차단기에 대한 추가 요구사항을 포함한다.

이 기준은 차단기의 정격전류, 구조나 적용방법에 관계없이 적용한다.

또한 누전 보호를 하고자 하는 차단기에 대한 요구사항은 부속서 B에 기술되어 있다.

전자식 과전류 보호장치를 가진 차단기에 대한 추가 요구사항은 부속서 F에 기술되어 있다.

IT 시스템에 사용되는 차단기에 대한 추가 요구사항은 부속서 H에 기술되어 있다.

차단기의 전자기 적합성에 대한 요구사항과 시험방법은 부속서 J에 기술되어 있다.

과전류 보호에 대한 요구사항을 만족하지 않는 차단기에 대한 요구사항은 부속서 L에 기술되어 있다.

(일체형 전류 차단 장치가 없는) 모듈(modular) 누전 전류 장치에 대한 요구사항은 부속서 M에 기술되어 있다.

차단기 보조부품의 전자기 적합성에 대한 요구사항과 시험방법은 부속서 N에 기술되어 있다.

직접 시동기(direct-on-line starter)에 사용되는 차단기에 대한 추가 요구사항은 저압 접촉기 및 시동기에 적용할 수 있는 제4-1부에 규정한다.

건물내 배선의 보호 및 유사 용도의 차단기와 비전문가가 사용하도록 설계된 차단기에 대한 요구사항은 KS C IEC 60898에 따른다.

기기(예를 들면, 가전제품) 보호용 차단기에 대한 요구사항은 KS C IEC 60934에 따른다.

특수 용도(예를 들면, 전차, 압연기, 선박)의 경우, 특별한 요구사항이나 추가요구사항이 필요할 수도 있다.

비고 이 기준에서 다루어지는 차단기는 과전류와 부족전압 조건 이외의 미리 정해진 조건(예를 들면, 역전력 또는 역전류)하에서 자동 개로하는 장치를 가질 수도 있다. 이 기준은 그러한 미리 정해진 조건하에서의 동작 검증은 다루지 않는다.

이 기준의 목적은 다음과 같다.

- a) 차단기의 특성
- b) 차단기가 다음과 관련하여 만족해야 하는 조건
 - 1) 정상사용상태에서의 운전 및 동작
 - 2) 사용상태에서의 협조(선택 및 후비 보호)를 포함해서, 과부하 및 단락의 경우의 운전 및 동작
 - 3) 절연 특성
- c) 이러한 조건들이 충족되는지를 확인하기 위한 시험방법
- d) 기기상에 표시되거나 주어질 정보

1.2 인용표준

다음에 언급되는 표준들은 이 표준의 적용에 있어 반드시 필요하다. 년도가 표시된 표준은 인용된 년도의 판(edition)만이 적용된다. 년도가 표시되지 않은 표준은 인용표준의 최신판을 적용한다.

KS C IEC 60050(441): 2001, 국제 전기 용어 (IEV) - 441장: 개폐장치, 제어장치 및 퓨즈

IEC 60051(all part) Direct acting indicating analogue electrical measuring instruments and their accessories

IEC 60068-2-14: 1984, Environmental testing - Part 2: Tests N: Change of temperature Amendment1(1986)

IEC 60068-2-30: 1980, Environmental testing - Part 2-30: Tests - Test Db: Damp heat, cyclic(12 h+12 h cycle)

KS C IEC 60364(전체): 건축전기설비

KS C IEC 60364-4-41: 2005, 건축전기설비 - 제4-41부: 안전을 위한 보호 - 감전에 대한 보호

KS C IEC 60695-2-10: 2001, 환경 시험 방법(전기·전자) 내화성 시험 - 글로 와이어 장치 및 일반 시험 절차

IEC 60695-2-11: 2000, Fire hazard testing - Part 2-11: Glowing/hot-wire based test methods - glow-wire flammability test method for end-products

KS C IEC 60695-2-12: 2004, 화재 위험성 시험 - 제2-12부: 글로우/핫 와이어 시험 방법 - 재료에 대한 글로우 와이어 인화성 시험 방법

KS C IEC 60695-2-13: 2004, 화재 위험성 시험 - 제2-13부: 글로우/핫 와이어 시험방법 - 재료에 대한 글로우 와이어 발화성 시험방법

IEC 60755: 1983, General requirements for residual current operated protective devices Amendment1(1988) Amendment2(1988)

KS C IEC 60898, 주택용 및 이와 유사한 설비의 과전류 보호용 차단기

KS C IEC 60934, 설비용 차단기(CBE)

K60947-1: 2006, 저전압 개폐장치 및 제어장치 - 제1부: 일반 규정

KS C60947-4-1: 2003, 저전압 개폐장치 및 제어장치 - 제4-1부: 접촉기 및 모터기동기 - 전자식 접촉기 및 모터기동기

KS C IEC 61000-3-2: 2005, 전기 자기 적합성(EMC) - 제 3부: 한계값 - 제 2절 : 고조파 전류의 한계값(기기의 입력전류 상당16 A 이하)

KS C IEC 61000-3-3: 2005, 전기 자기 적합성(EMC) - 제 3부: 한계값 - 제 3절: 정격 전류 16 A 까지의 기기에서 사용하는 저전압 배전 시스템의 전압 변동과 플리커의 한계값

KS C IEC 61000-4-2: 2005, 전기 자기 적합성(EMC) - 제 4부: 시험 및 측정기술 - 제 2절: 정전기 방전 내성시험 개정판1(1998) 개정판2(2000)

KS C IEC 61000-4-3: 2003, 전기 자기 적합성(EMC) - 제4부: 시험 및 측정 기술 - 제3절: 전기 자기 방사 내성 시험

개정판1(2002)

KS C IEC 61000-4-4: 2003, 전기 자기 적합성(EMC) - 제4부: 시험 및 측정 기술 - 제 4절: 전기적 빠른 과도 현상 내성 시험

KS C IEC 61000-4-5: 2003, 전기 자기 적합성(EMC) - 제 4부: 시험 및 측정 기술 - 제 5절: 서지 내성 시험

KS C IEC 61000-4-6: 2003, 전기 자기 적합성(EMC) - 제 4부: 시험 및 측정 기술 - 제 6절: 전자 기장 전도 내성 시험 - EMC 기본 표준
개정판1(2004)

KS C IEC 61000-4-11: 2003, 전기 자기 적합성(EMC) - 제 4장: 시험 및 측정 기술 - 제 11부: 전압 강하, 순시 정전 및 전압 변동 내성 시험

KS C IEC 61000-4-13: 2003, 전기 자기 적합성(EMC) - 제4부: 시험 및 측정 기술 - 제13절: AC 전원단에서 주전원 시그널링 고조파 및 중간 고조파, 저주파 내성 시험

IEC 61000-5-2: 1997, Electromagnetic compatibility (EMC) - Part 5: Installation and mitigation guidelines - Section 2: Earthing and cabling

K61008-1: 1990, 주택용 그리고 그 유사한 곳에 사용된 일체형 과전류 보호 없는 잔여 전류 동작 차단기(RCCB's) - 1부: 일반 규정

KS C IEC 61009-1: 2002, 주택용 및 이와 유사한 설비의 과전류 보호용 누전 차단기 제1부:일반 요구 사항

KS CCISPR11: 2005, 전기 자기 적합성(EMC) - 산업 · 과학 · 의료용(ISM) 기기의 전기 자기 장애 측정 방법 및 측정의 한계
개정안 1(1999)

KS CCISPR22: 2004, 정보기기의 무선방해 특성에 대한 측정방법 및 한계값
개정판1(2005)

13 정의

이 표준과 관련하여 필요한 대부분의 정의는 KS C IEC 60947-1의 2절을 참조한다.

이 표준의 목적상, 다음의 정의를 추가로 적용한다.

비고 국제 전기 용어(IEV), KS C IEC 60050(441)을 그대로 적용하는 경우, IEV 참조번호를 괄호내에 표시한다.

2.1 차단기(circuit-breakers)

정상 회로 조건에서 전류를 투입, 통전, 차단할 수 있고, 또한 단락과 같은 규정된 이상 회로 조건에서도 전류를 투입, 규정된 시간 동안의 통전 및 차단을 할 수 있는 기계적 개폐 장치

[IEV441-14-20]

2.1.1 프레임 크기(frame size)

차단기의 그룹을 표시하는 용어로, 어떤 범위의 전류 정격에 대해 차단기의 외형 치수는 공통이다. 프레임 크기는 그룹의 최대전류정격에 상응하는 전류를 암페어로 표시한다. 프레임 크기 내에서 그 폭은 극수에 따라 달라질 수 있다.

비고 이 정의는 치수의 표준화를 의미하는 것이 아니다.

2.1.2 구조상의 상이 조건(construction break)

추가적 형식시험을 필요로 하는, 주어진 프레임 크기의 차단기 사이의 중요한 구조상의 차이(7.1.5 참조)

2.2 퓨즈 일체형 차단기(integrally fused circuit-breaker)

차단기와 퓨즈를 하나의 장치내에 조합한 것으로, 상 도체에 접속될 차단기의 각 극에 직렬로 퓨즈를 설치한다.

[IEV441-14-22]

2.3 한류형 차단기(current-limiting circuit-breaker)

단락전류가 발생 가능한 최대값에 이르지 않도록 충분히 짧은 차단시간을 갖는 차단기

[IEV441-14-21]

2.4 플러그 접속형 차단기(plug-in circuit-breaker)

차단점점 외에, 차단기가 제거될 수 있도록 해주는 일련의 접점을 가진 차단기

비고 선로측만 플러그 접속형이고, 부하단자는 보통의 결선 접속에 적합한 차단기일 수도 있다.

2.5 인출형 차단기(withdrawable circuit-breaker)

차단점점 외에, 차단기가 규정된 요구사항에 따르는 이격거리를 확보하기 위해 인출위치에서 주회로부터의 분리가 가능하도록 해주는 일련의 이격접점을 가진 차단기

2.6 몰드형 차단기(moulded-case circuit-breaker)

차단기의 필수 구성부분을 형성하는 성형된 절연재료의 지지 외함을 가진 차단기

[IEV441-14-24]

2.7 기중 차단기(air circuit-breaker)

대기압의 공기중에서 접점이 개폐되는 차단기

[IEV441-14-27]

2.8 진공 차단기(vacuum circuit-breaker)

고진공 상태의 용기내에서 접점이 개폐되는 차단기

[IEV 441-14-29]

2.9 가스 차단기(gas circuit-breaker)

공기 이외의 대기압이나 높은 압력의 가스중에서 접점이 개폐되는 차단기

2.10 투입전류 릴리스(making-current release)

투입전류가 지정된 값을 초과하는 경우, 폐로동작 중 의도적인 시간지연 없이 차단기가 개로되도록 하는 릴리스로, 차단기가 폐로위치에 있을 때에는 동작되지 않는다.

2.11 단락 릴리스(short-circuit release)

단락 보호를 위한 과전류 릴리스

2.12 단시간 지연 단락 릴리스(short-time delay short-circuit release)

단시간 지연 후 동작하게 하는 과전류 릴리스(제1부의 2.5.26 참조)

2.13 경보 스위치(alarm switch)

관련되어 있는 차단기의 트립 동작시에만 작동하는 보조 스위치

2.14 폐로방지 잠금장치를 가진 차단기(circuit-breaker with lock-out device preventing closing)

규정된 조건이 확립되어 있는 상태에서 폐로명령이 내려지는 경우에, 각각의 가동접점이 전류가 흐를 수 있는 정도로 충분히 폐로되는 것을 방지하는 장치를 가진 차단기

2.15 단락차단(또는 투입)용량[short-circuit breaking(or making) capacity]

단락을 포함한 규정된 조건에서의 차단(또는 투입) 용량

2.15.1 극한단락차단용량(ultimate short-circuit breaking capacity)

지정된 시험 시퀀스에 따른 규정조건에서 차단기가 정격전류를 연속적으로 흘릴 수 있는 능력을 포함하지 않는 차단용량

2.15.2 서비스단락차단용량(service short-circuit breaking capacity)

지정된 시험 시퀀스에 따른 규정조건에서 차단기가 정격전류를 연속적으로 흘릴 수 있는 능력을 포함하는 차단용량

2.16 개로시간(opening time)

다음의 추가사항과 함께 제1부 2.5.39를 적용한다.

- 직접동작 차단기의 경우, 개로시간의 개시시점은 차단기를 동작시키는데 충분한 전류가 흐르기 시작한 시점이다.
- 보조전원에 의해 동작되는 차단기의 경우, 개로시간의 개시시점은 개로 릴리스에 보조 전원을 인가하거나 제거하는 시점이다.

비고 차단기의 “개로시간”을 보통 “트립시간”이라 부른다. 그러나, 엄밀히 말하자면, 트립시간은 개로시간의 개시시점과 개로명령을 되돌릴 수 없게 되는 시점 사이의 시간에 적용된다.

2.17 과전류 보호 협조(over-current protective co-ordination)

제1부의 2.5.22를 적용한다.

2.17.1 과전류 선택보호(over-current discrimination)

제1부의 2.5.23을 적용한다.

[IEV441-17-15]

2.17.2 전체 영역 선택보호[total discrimination(total selectivity)]

직렬로 두 개의 과전류 보호장치가 있는 경우, 부하측의 보호장치가 다른 보호장치를 동작시키지 않도록 하여 보호하는 과전류 선택보호

2.17.3 부분 영역 선택보호[partial discrimination(partial selectivity)]

직렬로 두 개의 과전류 보호장치가 있는 경우, 부하측의 보호장치가 주어진 과전류 영역까지는 다른 보호장치를 동작시키지 않도록 하여 보호하는 과전류 선택보호

2.17.4 선택한계전류, I_s (selectivity limit current)

선택 한계 전류는 부하측 보호장치의 전체 시간-전류 특성과 다른 보호장치의 프리-아킹(pre-arcing) 시간-전류 특성(퓨즈의 경우)이나 트립시간-전류 특성(차단기의 경우)과의 교차점에서의 전류 좌표상의 전류를 말한다.

선택한계전류(그림 A.1 참조)는 다음 전류의 한계 값이다.

- 직렬로 두 개의 과전류 보호장치가 있는 경우, 한계 값 보다 낮은 전류에서는, 부하측의 보호장치가 다른 보호장치의 동작 개시를 막도록 제 시간에 차단동작을 완료한다.
- 직렬로 두 개의 과전류 보호장치가 있는 경우, 한계값 보다 높은 전류에서는, 부하측의 보호장치가 다른 보호장치의 동작개시를 막도록 제 시간에 차단동작을 완료하지 못할 수도 있다(즉, 선택성이 확보되지 않는다).

2.17.5 후비보호(back-up protection)

제1부의 2.5.24를 적용한다.

2.17.6 인계전류, I_s (take-over current)

제1부의 2.5.25를 다음과 같이 확대 적용한다.

이 표준의 목적상, 동작시간이 0.05 초 이상일 때, 직렬로 접속된 두 개의 과전류 보호장치는 제1부의 2.5.25를 적용한다. 동작시간이 0.05 초 미만인 경우, 직렬로 접속된 두 개의 과전류 보호장치는 연합된 것으로 간주한다(부속서 A 참조).

비고 인계전류는 직렬로 연결된 두 개의 과전류 보호장치의 최대차단시간전류 특성이 교차하는 좌표상의 전류이다.

2.18 차단기의 I^2t 특성 (I^2t characteristic of a circuit-breaker)

정격단락차단용량과 관련전압에 상응하는 최대예상전류까지 예상전류(교류의 경우, 대칭분 실효치)의 함수로써 차단시간과 관련된 의 최대값으로 주어진 정보(보통은 특성곡선으로 표시)

2.19 리셋 시간(resetting time)

차단기가 과전류로 인해 트립동작을 한 후 재폐로 가능한 상태에 도달할 때 까지 경과한 시간

2.20 정격 순시 단락 설정전류 (rated instantaneous short-circuit current setting)

의도된 시간 지연 없이 릴리스가 동작되게 하는 정격 전류값

14 분류(Classification)

차단기는 다음과 같이 분류할 수 있다.

3.1 사용범주에 따라, A 또는 B(4.4 참조)

3.2 차단 매질에 따라, 예를 들면,

- 기중 차단
- 진공 차단
- 가스 차단

14.1 설계에 따라, 예를 들면,

- 개방 구조
- 몰드 케이스

14.2 동작 기구의 제어 방식에 따라, 즉,

- 직접수동동작
- 간접수동동작
- 직접동력동작
- 간접동력동작
- 저장에너지동작

14.3 이격에 대한 적합성에 따라

- 이격에 적합한 차단기
- 이격에 적합하지 않은 차단기

14.4 유지보수 규정에 따라

- 보수 가능
- 보수 불가능

14.5 설치 방법에 따라, 예를 들면,

- 고정형
- 플러그인 접속형
- 인출형

14.6 외함의 보호등급에 따라(제1부의 7.1.11 참조)

15 차단기의 특성

4.1 특성 요약

차단기의 특성은, 적용할 수 있는 경우, 다음 항목에 따라 표시되어야 한다.

- 차단기의 형식(4.2)

- 주회로의 정격 및 한계값(4.3)
- 사용범주(4.4)
- 제어회로(4.5)
- 보조회로(4.6)
- 릴리스(4.7)
- 일체형 퓨즈(퓨즈 일체형 차단기)(4.8)

4.2 차단기의 형식

다음 사항이 지정되어야 한다.

4.2.1 극수

4.2.2 전류의 종류

전류의 종류(교류 또는 직류) 및, 교류의 경우에는, 상수와 정격주파수

4.3 주회로의 정격 및 한계값

차단기에 대해 설정된 정격은 4.3.1에서 4.4에 따라 지정되어야 한다. 그러나 열거된 모든 정격을 설정할 필요는 없다.

4.3.1 정격전압

차단기는 다음의 정격전압으로 정의된다.

4.3.1.1 정격사용전압(U_e)

제1부의 4.3.1.1에 다음 사항을 확장 적용한다.

- 비고 2의 a)에 포함되는 차단기:

U_e 는 보통 상간전압으로 규정한다.

비고 1 캐나다와 미국에서 정격 사용 전압 U_e 는 다음과 같이 규정하고 있다.

- a) 3상 4선식 중성선 접지 시스템에 대해서, 상간 전압과 함께 상과 접지 사이의 전압 (예를 들면, 277/480 V)
- b) 3상 3선식 비접지 또는 임피던스 접지 시스템에 대해서, 상간 전압(예를 들면, 480 V)

비접지 또는 임피던스 접지 시스템(IT)에 사용되는 차단기는 부속서 H에 따른 추가시험이 필요하다.

- 비고 2의 b)에 포함되는 차단기:

이러한 차단기는 부속서 C에 따른 추가시험이 필요하다.

U_e 는 문자 C에 뒤이은 상간전압으로 표시해야 한다.

비고 2 캐나다와 미국에서 현재 사용하는 바에 따르면, 비고 2의 b)에 포함되는 차단기는 상간전압만으로 구분하고 있다.

4.3.1.2 정격절연전압(U_i)

제1부의 4.3.1.2를 적용한다.

4.3.1.3 정격임펄스내전압(U_{imp})

제1부의 4.3.1.3을 적용한다.

4.3.2 전류

차단기는 다음의 전류로 정의된다.

4.3.2.1 협약대기열적전류(I_{th})

제1부의 4.3.2.1을 적용한다.

4.3.2.2 협약폐쇄열적전류(I_{the})

제1부의 4.3.2.2를 적용한다.

4.3.2.3 정격 전류(I_n)

차단기의 정격전류는 정격연속전류(I_n)(제1부의 4.3.2.4 참조)이고 협약대기열적전류(I_{th})와 같다.

4.3.2.4 4극 차단기의 전류 정격

제1부의 7.1.8을 적용한다.

4.3.3 정격주파수

제1부의 4.3.3을 적용한다.

15.1.1 정격책무

통상적인 정격책무는 다음과 같다.

15.1.1.1 8시간 책무

제1부의 4.3.4.1을 적용한다.

15.1.1.2 연속책무

1부의 4.3.4.2를 적용한다.

15.1.2 단락 특성

15.1.2.1 정격단락투입용량(I_{cm})

차단기의 정격단락투입용량은 교류의 경우, 정격주파수 및 규정된 역률에서, 직류의 경우에는 규정된 시정수에서, 정격사용전압에 대해 제조자가 지정한 차단기의 단락투입용량 값이다. 이것은 최대예상 파고전류로 표시된다.

교류의 경우, 차단기의 정격단락투입용량은 정격극한단락차단용량에 표2의 계수 K 을 곱한 값보다 작지 않아야 한다.(4.3.5.3 참조)

직류의 경우, 차단기의 정격단락투입용량은 정격극한단락차단용량보다 작지 않아야 한다.

정격단락투입용량은 차단기가 정격사용전압에 관계되는 적절한 인가전압에서 정격용량에 상응하는 전류를 투입할 수 있어야 한다는 것을 의미한다.

15.1.2.2 정격단락차단용량

차단기의 정격단락차단용량은, 규정된 조건하에서, 정격 사용 전압에 대해 제조자가 지정한 차단기의 단락차단용량 값이다.

정격단락차단용량은 차단기가, 규정된 시험전압 값에 상응하는 상용주파 회복전압과 아래의 조건에

서, 정격용량에 상응하는 값까지의 단락전류를 차단할 수 있어야 한다는 것을 의미한다.

- 교류의 경우, 표 11의 값 이상의 역률(8.3.2.2.4 참조)
- 직류의 경우, 표11 값 이하의 시정수(8.3.2.2.5 참조)

규정된 시험전압 값(8.3.2.2.6항을 참조)을 초과하는 상용주파 회복전압에 대해서, 단락차단용량은 보증되지 않는다.

교류의 경우, 차단기는, 고유 직류성분의 값에 관계없이, 교류성분이 일정하다는 가정 위에 정격단락차단용량과 표 11에 주어진 해당 역률에 상응하는 예상전류를 차단할 수 있어야 한다.

정격단락차단용량은 다음과 같이 정해진다.

- 정격극한단락차단용량
- 정격서비스단락차단용량

4.3.5.2.1 정격극한단락차단용량(I_{cu})

차단기의 정격극한단락차단용량은, 8.3.5에 규정된 조건하에서, 상응하는 정격사용전압에 대해 제조자가 지정한 차단기의 극한단락차단용량(2.15.1 참조) 값이다. 이것은 예상차단전류(교류의 경우에는 교류성분의 실효치)의 값으로 kA로 표시된다.

4.3.5.2.2 정격서비스단락차단용량(I_{cs})

차단기의 정격서비스단락차단용량은, 8.3.4에 규정된 조건하에서, 상응하는 정격사용전압에 대해 제조자가 지정한 차단기의 서비스단락차단용량(2.15.2 참조) 값이다. 이것은 표 1에 따라 정격극한단락차단용량의 백분율로 규정된 하나의 값에 상응하는 예상차단전류의 값으로 kA로 표시되고, 가장 가까운 정수로 절상한 값으로 한다. I_{cs} 는 I_{cu} 의 %로 표시해도 좋다(예를 들면, $I_{cs} = 25\% I_{cu}$).

대신에, 정격서비스단락차단용량이 정격단시간내전류(4.3.5.4 참조)와 같을 경우에, 정격단락 서비스차단용량이 표 1의 관련 최소값 이상이라면, kA로 표시한 정격단시간내전류의 값으로 지정해도 좋다.

I_{cu} 가 사용범주 A(4.4 참조)에 대해 200 kA를 초과하거나 사용범주 B에 대해 100 kA를 초과하는 경우, 제조자는 50 kA로 I_{cs} 값을 지정해도 좋다.

표 1 — I_{cs} 와 I_{cu} 사이의 표준 비율

사용범주 A % of I_{cu}	사용범주 B % of I_{cs}
25	50
50	75
75	100
100	

15.1.2.3 교류 차단기에 대한 단락 투입 및 차단 용량 사이의 표준관계 및 해당 역률

단락차단용량 및 단락투입용량 사이의 표준관계가 표 2에 주어진다.

표 2 — (교류 차단기에 대한) 단락투입용량 및 단락차단용량 사이의 비 및 해당 역률

단락차단용량 I kA, 실효치	역률	n 의 최소 요구 값 $n = \frac{\text{단락투입용량}}{\text{단락차단용량}}$
$4.5 \leq I \leq 6$	0.7	1.5
$6 < I \leq 10$	0.5	1.7
$10 < I \leq 20$	0.3	2.0
$20 < I \leq 50$	0.25	2.1
$50 < I$	0.2	2.2

비고 4.5 kA보다 작은 차단용량의 값에 대해서는, 표 11의 역률을 참조

정격단락 투입 및 차단 용량은 차단기가 7.2.1.1 및 7.2.1.2의 요구사항에 따라 동작될 때만 유효하다.

특별한 요구사항에 대해, 제조자는 표 2에서 요구되는 값보다 더 큰 정격단락투입용량의 값을 지정할 수도 있다. 이러한 정격값을 검증하기 위한 시험은 제조자와 사용자간의 합의에 따른다.

4.3.5.4 정격 단시간 내전류 (I_{cw})

차단기의 정격단시간내전류는 8.3.6.2에 규정된 시험 조건하에서 제조자가 지정한 차단기의 단시간내전류 값이다.

교류의 경우, 이 전류값은, 단시간 지연시간 동안 일정하다고 가정할, 예상단락전류의 교류성분의 실효치이다.

정격단시간내전류와 관련된 단시간 지연시간은 최소한 0.05 초이어야 하고, 다음의 값 중에서 선정한다.

0.05 - 0.1- 0.25 - 0.5 - 1 (초)

정격단시간내전류는 표 3에 표시된 값 이상이어야 한다.

표 3 — 정격단시간내전류의 최소값

정격전류 I_n A	정격단시간내전류 I_{cw} 최소값 kA
$I_n \leq 2\,500$ $I_n > 2\,500$	$12I_n$ 또는 5 kA 중 더 큰 값 30 kA

4.4 사용범주

차단기의 사용범주는, 단락 조건하에서, 부하측에 직렬 연결된 다른 차단기와 관련하여 고의적인 시간지연의 방법으로 특별히 선택성을 목적으로 한 것인지 아닌지의 기준에 따라 정해져야 한다(그림 A.3 참조).

두 가지 사용범주에 적용되는 시험의 차이점에 주의하여야 한다.(표 9와 8.3.4, 8.3.5, 8.3.6, 및 8.3.8 참조)

사용범주는 표 4와 같이 정의된다.

표 4 — 사용범주

사용 범주	선택성에 따른 적용
A	부하측에 직렬 연결된 다른 단락보호장치와 관련하여 단락 조건하에서 특별히 선택성을

	<p>목적으로 하지 않는 차단기. 즉, 단락 조건하에서 선택성을 갖기 위한 의도적인 단시간 지연이 없으며, 따라서 4.3.5.4에 따른 단시간내전류 정격이 없다.</p>
B	<p>부하측에 직렬 연결된 다른 단락보호장치와 관련하여 단락 조건하에서 특별히 선택성을 목적으로 하는 차단기. 즉, 단락 조건하에서 선택성을 갖기 위한(조정이 가능할 수도 있는) 의도적인 단시간 지연기능을 갖는다. 이러한 차단기는 4.3.5.4에 따른 단시간내전류 정격을 갖는다.</p> <p>비고 선택성은 차단기의 극한단락차단용량까지 반드시 보증할 필요는 없지만(예를 들면, 순시 릴리스의 동작의 경우), 최소한 표 3에 규정된 값까지는 보증해야 한다.</p>
<p>비고 1 각 정격단락전류 값에 관련된 역률 또는 시정수는 표 11에 주어져 있다.(8.3.2.2.4 및 8.3.2.2.5 참조)</p> <p>비고 2 표 1에 따라, 사용범주 A 및 B에 대한 I_{cs}의 최소 백분율에 대한 요구사항이 다르다는 것에 주의해야 한다.</p> <p>비고 3 사용범주 A의 차단기가, 표 3에 규정한 것보다 작은 단시간 내전류를 갖고, 단락 이외의 조건하에서 선택성을 갖기 위한 의도적인 단시간 지연기능을 가질 수도 있다. 그러한 경우, 지정된 단시간 내전류에서 시험 시퀀스 IV(8.3.6 참조)를 시험에 포함시킨다.</p>	

4.5 제어회로

4.5.1 전기제어회로

다음 사항을 추가하여 제1부의 4.5.1을 적용한다.

정격제어전원전압이 주회로의 전압과 다른 경우, 표 5에서 선정할 것을 권장한다.

표 5 — 주회로 전압과 다른 경우, 정격제어전원전압의 권장값

직류 V	단상 교류 V
24 - 48 - 110 - 125 - 220 - 250	24 - 48 - 110 - 127 - 220 - 230
<p>비고 제조자는 정격제어전원전압에서 제어회로에 흐르는 전류값을 지정할 수 있어야 할 것이다.</p>	

4.5.2 공기압 제어회로(공기식 또는 전기-공기식)

제1부의 4.5.2를 적용한다.

4.6 보조회로

제1부의 4.6을 적용한다.

4.7 릴리스

4.7.1 형식

- 1) 셉트 릴리스
- 2) 과전류 릴리스
 - a) 순시
 - b) 정한시

- c) 반한시
 - 선형 부하에 독립적
 - 선형 부하에 종속적(예를 들면, 열동형 릴리스)

비고 1 “과부하 릴리스”라는 용어는 과부하 보호를 목적으로 하는 과전류 릴리스를 표시하기 위해 사용된다(제1부의 2.4.30 참조). “단락 릴리스”라는 용어는 단락 보호를 목적으로 하는 과전류 릴리스를 표시하기 위해 사용된다(2.11 참조).

비고 2 이 표준에서 사용하는 “조정 가능한 릴리스”라는 용어는 교환 가능한 릴리스도 포함한다.

- 3) 부족전압 릴리스(개로용)
- 4) 기타 릴리스

4.7.2 특성

- 1) 셉트 릴리스 및 부족전압 릴리스(개로용)
 - 정격제어회로전압(U_c)
 - 전류의 종류
 - 정격주파수(교류의 경우)
- 2) 과전류 릴리스
 - 정격전류(I_n)
 - 전류의 종류
 - 정격주파수(교류의 경우)
 - 전류설정(또는 설정범위)
 - 시간설정(또는 설정범위)

과전류 릴리스의 정격전류는, 8.3.2.5에 규정된 시험 조건하에서, 표 7의 규정 값을 초과하는 온도상승이 없이 통전할 수 있는 최대전류설정에 상응하는 전류값(교류의 경우, 실효치)이다.

4.7.3 과전류 릴리스의 전류 설정

조정 가능한 릴리스(4.7.1의 2), 비고 2 참조)를 장착한 차단기의 경우, 전류설정(또는 적용할 수 있다면, 전류설정범위)이 릴리스 위 또는 릴리스 눈금상에 표시되어야 한다. 표시는 전류값을 직접 나타내거나, 또는 릴리스 위에 표기된 전류값의 배수로 나타낼 수 있다.

조정이 가능하지 않은 릴리스를 장착한 차단기의 경우에는, 표시를 차단기 위에 할 수도 있다. 과부하 릴리스의 동작특성이 표 6의 요구사항에 적합하다면, 정격전류(I_n)를 차단기에 표시하는 것으로 충분하다.

변류기를 통해 동작하는 간접 릴리스의 경우, 변류기의 1차전류나 과부하 릴리스의 전류설정의 어느 하나로 표시해도 좋다. 어느 경우든지 변류비를 명시해야 한다.

달리 규정되어 있지 않다면,

- 열동형 이외의 과부하 릴리스의 동작 값은 $-5\text{ }^{\circ}\text{C}$ 에서 $+40\text{ }^{\circ}\text{C}$ 의 범위에서 주위온도와 무관하다.
- 열동형 릴리스의 경우, 지정된 값은 $+30\text{ }^{\circ}\text{C} \pm 2\text{ }^{\circ}\text{C}$ 의 기준온도에 대한 값이다. 제조자는 주위온도의 변화에 따른 영향을 제시하여야 한다(7.2.1.2.4의 b) 참조).

4.7.4 과전류 릴리스의 트립시간 설정

- 1) 정한시 과전류 릴리스

이러한 릴리스의 시간지연은 과전류의 크기와 무관하다. 트립시간 설정은, 시간지연 조정이 가능하지 않은 경우 차단기의 개로시간을, 시간지연 조정이 가능한 경우에는 개로시간의 최대값을 초로 명시하여야 한다.

- 2) 반한시 과전류 릴리스

이러한 릴리스의 시간지연은 과전류의 크기에 좌우된다.

제조자는 시간/전류 특성을 곡선 형태로 제공하여야 한다. 이 곡선은 개로시간이 전류에 따라 어떻게

변화하는지를 냉각상태로부터 릴리스의 동작범위 내에서 나타내야 한다. 제조자는 적절한 방법으로 이 곡선에 적용할 수 있는 허용차를 표시해야 한다.

이 곡선은 전류설정의 최대 및 최소값에 대해 주어지야 하고, 주어진 전류설정에 대해 시간 설정이 조정 가능하다면, 시간설정의 최대 및 최소값에 대해 추가로 제시할 것을 권장한다.

비고 전류를 횡축으로, 시간을 종축으로 하여 대수 눈금으로 작성할 것을 권장한다. 또한, 다른 종류의 과전류 보호 협조에 관한 검토를 용이하게 하기 위해, KS C IEC 60269-1의 5.6.1과 KS C IEC 60269-2-1의 그림 4(I), 3(II) 및 4(II)에 상세히 기술되어 있는 표준 그래프 시트 위에 전류는 설정 전류의 배수로 시간은 초 단위로 작성할 것을 권장한다.

4.8 일체형 퓨즈(퓨즈 일체형 차단기)

제1부의 4.8을 적용한다.

제조자는 필요한 정보를 제공하여야 한다.

16 제품정보

5.1 정보의 종류


특정 설계에 대하여 적합한 한, 제1부의 5.1을 적용한다.

또한 제조자는 요구에 따라 여러 프레임 크기(2.1.1 참조)에 대한 대표적인 전력손실에 관한 정보를 이용할 수 있게 해야 한다(부속서 G 참조).



5.2 표시

각 차단기에는 영구적인 방법으로 다음의 사항을 표시해야 한다.

a) 다음 데이터들은 차단기 본체 또는 차단기에 부착된 명판에 표기되어야 하고, 차단기가 설치된 상태에서 잘 보이고 읽을 수 있도록 위치해야 한다.

- 정격 전류(I_n)
- 적용할 수 있는 경우, 기호  와 함께 이격 기능에 대한 적합성
- 개로 및 폐로 위치의 표시, 기호를 사용하는 경우에는 ○와 | 로 표시(제1부의 7.1.5.1 참조)

b) 아래의 데이터들도 a)에 규정된 바와 같이 차단기 외부에 표시되어야 한다. 단, 이것들은 차단기가 설치되었을 때 보일 필요는 없다.

- 제조자명 또는 상호
- 형식명 또는 제조번호
- 제조자가 적합성을 주장하는 경우, KS C IEC 60947-2
- 사용범주
- 정격사용전압 (4.3.1.1 및 적용할 수 있는 경우, 부속서 H 참조)
- 정격임펄스내전압(U_{imp})
- 정격 주파수 값(또는 범위)(예를 들면, 50 Hz) 및/또는 "d.c." 표시(또는  기호)
- 상응하는 정격전압(U_e)에서의 정격서비스단락차단용량 (I_{cs})
- 상응하는 정격전압(U_e)에서의 정격극한단락차단용량 (I_{cu})
- 사용범주 B의 경우, 정격단시간내전류(I_{cw}) 및 단시간 지연시간
- 전원측과 부하측의 구별이 필요한 경우, 전원 및 부하 단자
- 적용할 수 있는 경우, 문자 N으로 표시한 중성극 단자
- 적용할 수 있는 경우, 기호  로 표시한 보호접지단자(제1부의 7.1.9.3 참조)
- 30 °C와 다른 경우, 보정되지 않은 열동형 릴리스에 대한 기준온도

c) 아래의 데이터들은 b)에 규정된 바와 같이 차단기 위에 표시되거나, 제조자가 발행하는 자료 문서에 기재되어야 한다.

- 4.3.5.1에 규정된 값보다 높은 경우, 정격 단락 투입 용량(I_{cm})
 - 최대 정격 사용 전압보다 높은 경우, 정격 절연전압(U_i)
 - 오손등급 3 이외의 경우, 오손등급
 - 정격전류와 다른 경우, 협약폐쇄열적전류(I_{the})
 - 적용할 수 있는 경우, IP 코드(제1부의 부속서 C 참조)
 - 표시된 정격에 적용되는 최소 외함 크기와, 통풍 데이터가 있다면, 그 데이터
 - 외함이 없이 사용할 차단기의, 차단기와 접지된 금속부 사이의 최소거리의 상세 내용
 - 적용할 수 있는 경우, 환경 A 또는 환경 B에 대한 적합성
 - 적용할 수 있는 경우, F.4.1.1에 따른 실효치 검출
- d) 차단기의 개폐조작장치에 관한 다음의 데이터들이 조작장치의 명판 또는 차단기의 명판에 기재되어야 한다. 공간이 충분하지 않을 경우에는, 명판 대신에 제조자가 발행하는 자료 문서에 기재되어야 한다.
- 폐로장치의 정격제어회로전압(제1부의 7.2.1.2 참조)과, 교류의 경우, 정격주파수
 - 셉트 릴리스(제1부의 7.2.1.4 참조) 및/또는 부족전압 릴리스(또는 무전압 릴리스)(제1부의 7.2.1.3 참조)의 정격제어회로전압과, 교류의 경우, 정격주파수
 - 간접 과전류 릴리스의 정격전류
 - 보조접점의 수와 형식, 주회로와 다른 경우, 보조 스위치 전류의 종류, 정격주파수(교류의 경우) 및 정격전압

e) 단자 표시

제1부의 7.1.7.4를 적용한다(또한 위의 b)를 참조).

5.3 설치, 동작 및 유지보수에 대한 지시

제1부의 5.3을 적용한다.

17 정상사용, 설치 및 운송 조건

다음의 추가사항과 함께 제1부의 6을 적용한다.

오손등급(제1부의 6.1.3.2 참조)

제조자가 달리 지정하지 않는다면, 차단기는 오손등급 3의 환경조건에서 설치되어질 것으로 한다.

18 구조 및 성능에 관한 요구사항

7.1 구조에 관한 요구사항

7.1.1.1의 본문을 다음의 내용으로 대체하는 것을 제외하고 제1부의 7.1을 적용한다.

전기적 영향으로 열적 스트레스에 노출되고 그것의 열화로 인해 기기의 안전에 손상을 주게 될 절연재료 부분은 비정상적인 열과 화재로 좋지 않은 영향을 받지 않아야 한다.

기기에 대한 시험은 KS C IEC 60695-2-10, IEC 60695-2-11, KS C IEC 60695-2-12 및 KS C IEC 60695-2-13의 글로 와이어 시험에 따라야 한다.

사용상태에서 주회로의 통전부를 제 위치에 유지하기 위해 필요한 절연재료 부분은 960 °C에서 KS C IEC 60947-1의 8.2.1.1.1의 글로우 와이어 시험에 적합해야 한다.

위에 규정한 부분 이외의 절연재료 부분은 650°C에서 KS C IEC 60947-1의 8.2.1.1.1의 글로 와이어 시험의 요구사항에 적합해야 한다.

7.1.1 인출형 차단기

단로위치에서, 인출형 차단기의 주회로와, 적용할 수 있는 경우, 보조회로의 이격접점은, 제조상의 공차와 마모에 의한 치수의 변동을 고려하여, 이격기능에 대해 규정된 요구사항에 적합한 이격거리를 가져야 한다.

인출형 메커니즘에는 이격접점의 위치를 명확히 나타내는 확실한 표시 장치가 포함되어야 한다.

인출형 메커니즘에는 차단기의 주접점이 개로되어 있을 때에만 이격 접점을 분리하거나 재폐로 할 수 있도록 연동장치가 구비되어 있어야 한다.

또한, 인출형 메커니즘에는 다음의 경우에만 주접점을 폐로할 수 있도록 연동장치가 구비되어 있어야 한다.

- 이격 접점이 완전히 폐로되어 있을 때, 또는
- 이격접점의 고정부와 가동부 사이에, 규정된 이격거리가 확보되었을 때(단로위치)

차단기가 단로위치에 있을 때, 이격접점 사이의 규정된 이격거리가 의도하지 않게 감소되지 않도록 방법이 강구되어야 한다.

7.1.2 이격에 적합한 차단기에 대한 추가 요구사항

성능에 관한 추가 요구사항은 7.2.7을 참조한다.

다음의 추가내용과 함께 제1부의 7.1.6을 적용한다.

비고 트립위치가 표시된 개로위치가 아니라면, 그것은 명확히 구분되어야 할 것이다. 표시된 개로위치는 접점 사이의 규정된 이격거리가 보증되는 바로 그 위치이다.

7.1.3 공간거리 및 연면거리

최소값이 KS C IEC 60947-1의 표 13과 표 15에 주어져 있다.

7.1.4 조작자의 안전에 대한 요구사항

수동 조작장치 부근에서 열적 입자가 방출되는 것을 허용하는 어떠한 통로나 개구부가 없어야 한다.

적합성 여부는 8.3.2.6.1의 b)에 따라 확인한다.

7.1.5 구조상의 상이 조건 목록

주어진 프레임 크기의 차단기는, 다음의 특징들 중 어느 하나라도 같지 않다면, 구조상의 상이조건(2.1.2 참조)을 갖는 것으로 간주된다.

- 내부 통전부의 재질, 도금 및 치수. 단, 아래의 a), b) 및 c)에 열거된 변화는 허용된다.
- 주접점의 크기, 재질, 형상 및 부착 방법
- 통합된 수동 조작장치, 그 재질과 물리적 특성
- 몰드 및 절연 재료
- 아크 소호 장치의 동작 원리, 재질 및 구조
- 과전류 트립 장치의 기본 설계. 단, 아래의 a), b) 및 c)에 기술된 변화는 허용된다.

다음의 변화들은 구조적 상이 조건으로 보지 않는다.

- 연면거리와 공간거리가 감소되지 않는 조건하에서의, 단자의 치수
- 열동 및 전자기 릴리스의 경우, 유연성이 있는 접속선을 포함하여, 전류 정격을 결정하는 릴리스 소자의 치수 및 재질
- 변류기 동작형 릴리스의 2차 권선
- 통합된 조작장치에 추가되는 외부 조작장치
- 형식명 및/또는 단순히 미적인 형태(예: 라벨)

7.1.6 중성극이 있는 차단기의 추가 요구사항

다음의 추가사항과 함께 제1부의 7.1.8을 적용한다.

적절한 투입 및 차단용량을 갖는 극이 중성극으로 사용되는 경우, 중성극을 포함한 모든 극은 실질적으로 동시에 동작할 수도 있다.

7.2 성능에 관한 요구사항

7.2.1 동작 조건

7.2.1.1 페로

차단기가 정격단락투입용량에 상응하는 투입전류에서 안전하게 페로되기 위해서는, 단락투입용량을 검증하기 위한 형식시험에서와 동일한 속도 및 안정성을 가지고 동작되어야 하는 것이 필수적이다.

7.2.1.1.1 직접수동페로동작

직접수동페로기구를 가진 차단기의 경우, 기계적 동작조건을 무시하고 단락투입용량 정격을 정하는 것은 가능하지 않다.

이러한 차단기는 예상과고투입전류가 10 kA를 초과하는 회로에 사용하지 않는 것이 좋다.

그러나 직접수동페로기구를 가지고 있으면서, 10 kA를 초과하는 예상과고전류를 속도와 안정성에 관계없이 차단기가 안전하게 차단할 수 있게 해주는 일체형 고속 동작 개로 릴리스를 가진 차단기에는 상기 사항이 적용되지 않는다. 이 경우 정격단락투입용량을 지정할 수 있다.

7.2.1.1.2 간접수동페로동작

간접수동페로기구를 가진 차단기는 기계적 동작조건을 무시하고 단락투입용량 정격을 지정할 수 있다.

7.2.1.1.3 직접동력페로동작

필요한 경우, 중간 제어 릴레이를 포함하는, 전력동작페로기구는 페로동작 중에 측정된 전압이 정격제어전압의 110 %와 85 %의 범위 사이에 있고, 교류의 경우, 정격주파수일 때, 무부하와 정격투입용량 사이의 어떠한 조건에서도 차단기를 확실하게 페로시킬 수 있어야 한다.

정격제어전압의 110 %에서, 무부하 페로동작이 차단기에 어떠한 손상도 입혀서는 안된다.

정격제어전압의 85 %에 있어서는, 릴레이나 릴리스의 동작에 의해 허용되는 범위 내에서, 그리고, 페로동작에 대해 최대시간 범위가 지정되어 있는 경우, 그 최대시간 범위를 초과하지 않는 시간 내에서, 차단기에 의해 설정되는 전류가 정격투입용량과 같을 때 페로동작이 수행되어야 한다.

7.2.1.1.4 간접동력페로동작

간접동력페로동작의 차단기는 동력페로 조건과 관계없이 정격단락투입용량을 지정할 수 있다. 페로 제어 부품과 마찬가지로 동작기구의 에너지 축적 수단은 제작자의 시방에 따라 동작 할 수 있어야 한다.

7.2.1.1.5 저장에너지페로동작

이 형식의 페로기구는 무부하와 정격투입용량 사이의 어떠한 조건에서도 차단기를 확실히 페로할 수 있어야 한다.

저장 에너지가 차단기 내에 보존되는 경우에, 저장 기구에 에너지가 완전히 축적되어 있다는 것을 표시하는 장치가 구비되어야 한다.

페로 제어 부품과 마찬가지로 동작기구의 에너지 축적 수단은 보조전원 전압이 정격제어전압의 85 %와 110 % 사이에 있을 때 동작할 수 있어야 한다.

페로동작이 충분히 완료될 수 있을 만큼의 에너지 축적이 되지 않았다면, 가동접점이 개로위치로부터 움직일 수 없어야 한다.

에너지저장기구가 수동으로 동작되는 경우, 동작방향이 표시되어야 한다.

위의 마지막 요구사항은 간접수동페로동작의 차단기에는 적용하지 않는다.

7.2.1.2 개로

7.2.1.2.1 일반사항

자동으로 개로되는 차단기는 트립 프리 기능을 가져야 하고, 제조자와 사용자 사이에 달리 협의가 없다면, 폐로동작 완료 전에 트립 동작을 위한 에너지를 축적하고 있어야 한다.

7.2.1.2.2 부족전압 릴리스에 의한 개로

제1부의 7.2.1.3을 적용한다.

7.2.1.2.3 셉트 릴리스에 의한 개로

제1부의 7.2.1.4를 적용한다.

7.2.1.2.4 과전류 릴리스에 의한 개로

a) 단락 조건하에서의 개로

단락 릴리스는 단락전류 릴리스의 모든 전류 설정값에 대해 트립 전류 설정값의 $\pm 20\%$ 내에서 차단기를 트립시켜야 한다.

과전류 협조(2.17 참조)가 필요한 경우, 제조자는 아래의 정보(보통 곡선)를 제공하여야 한다.

- 예상전류(대칭 실효치)의 함수로써의 최대 컷-오프(통과) 과고전류(제1부의 2.5.19 참조)
- 사용범주 A의 차단기에 대한 I^2t 특성(2.18 참조) 및, 적용할 수 있는 경우, 순시 무시기능 (instantaneous override, 8.3.5의 비고 참조)을 갖는 사용범주 B의 차단기에 대한 I^2t 특성

이 정보에 대한 적합성은 시험 시퀀스 II 및 III(8.3.4 및 8.3.5 참조)의 관련 형식시험에서 확인해도 좋다.

비고 차단기의 협조 특성을 검증하기 위해, 단락보호장치와의 조합에 의한 시험과 같은 다른 형태의 데이터를 제공하는 것도 가능하다.

b) 과부하 조건 하에서의 개로

1) 순시 또는 정한시 동작

릴리스는 과부하 릴리스의 모든 전류 설정값에 대해 트립 전류 설정값의 $\pm 10\%$ 내에서 차단기를 트립시켜야 한다.

2) 반한시 동작

반한시 동작의 규정값이 표 6에 주어져 있다.

기준온도(4.7.3 참조)와 전류 설정값의 1.05배(제1부의 2.4.37 참조)에서, 즉, 부동작 전류(제1부의 2.5.30 참조)를 개로 릴리스의 모든 극에 흘렸을 때, 냉각상태, 즉, 기준온도 상태에서부터 규정된 시간(제1부의 2.5.30 참조) 전에 트립되어서는 안 된다.

또한, 규정된 시간 종료 후 전류값을 전류 설정값의 1.30배, 즉, 동작전류(제1부의 2.5.31 참조)로 즉시 상승시켰을 때, 규정된 시간 내에 트립되어야 한다.

비고 기준온도는 차단기의 시간-전류 특성의 근거가 되는 주위온도이다.

표 6 — 기준온도에서의 반한시 과전류 릴리스의 개로동작 특성

모든 극에 부하를 가한 상태			규정 시간 h
부동작 전류	동작 전류		
전류 설정값의 1.05배	전류	설정값의 1.30배	2 ^a
^a $I_m \leq 63A$ 인 경우에는, 1시간			

릴리스가 실질적으로 주위온도와 무관하다는 것을 제조자가 명시하는 경우, 표 6의 전류값은 0.3 %/K의 허용차 내로 제조자가 명시한 온도범위 내에서 적용되어야 한다.

온도범위는 기준온도에서 적어도 ± 10 K이어야 한다.

7.2.2 온도상승

7.2.2.1 온도상승한도

8.3.2.5에 규정된 조건하에서 측정된 차단기 각 부의 온도상승은 8.3.3.6에 따라 시험하는 동안 표7에 규정된 한계값을 초과하지 않아야 한다. 단자의 온도상승은 8.3.4.4 및 8.3.6.3에 따라 시험하는 동안 표7에 규정된 한계값을 초과하지 않아야 한다.

7.2.2.2 주위 온도

표7의 온도상승한도는 주위 온도가 제1부의 6.1.1에 주어진 범위 내에 있을 경우에만 적용할 수 있다.

7.2.2.3 주회로

과전류 릴리스를 포함한 차단기의 주회로는, 온도상승이 표 7에 규정된 한도를 초과하지 않으면서, 협약열적전류(I_{th} 또는 I_{the} , 4.3.2.1 및 4.3.2.2 참조)를 통전시킬 수 있어야 한다.

7.2.2.4 제어회로

제어회로장치를 포함하여 차단기의 개폐동작에 사용되는 제어회로는, 4.3.4에 규정된 정격 책무와 8.3.2.5에 규정된 시험 조건하에서의 온도상승 시험에서, 표7에 규정된 한도를 초과하는 온도상승이 있어서는 안된다.

이 절의 요구사항은 새 차단기에 대해 검증되어야 한다. 단, 제조자의 재량에 따라, 8.3.3.6의 온도상승시험 중에 검증할 수도 있다.

7.2.2.5 보조회로

보조장치를 포함하는 보조회로는, 8.3.2.5에 따라 시험하였을 때, 온도상승이 표 7에 규정된 한도를 초과하지 않으면서, 협약 열적 전류를 통전시킬 수 있어야 한다.

표 7 — 단자 및 접근 가능한 부분의 온도상승한도

측정 개소 ^a	온도상승한도 ^b K
- 외부 접속 단자	80
- 수동 조작 기구: 금속	25
비금속	35
- 손으로 잡지는 않지만 접촉되어질 부분 금속	40
비금속	50
- 정상 조작을 위한 접촉이 필요 없는 부분 금속	50
비금속	60
^a 상기 부분 이외의 부분에 대해서는 규정값이 없으나, 절연물의 인접 부분에 손상을 주지 않아야 할 것이다. ^b 규정된 온도상승 한도는 새 시료에 적용될 것은 아니지만, 8에 규정된 시험 시퀀스에서 온도상승 검증에 적용할 수 있다.	

7.2.3 절연 특성

제1부의 7.2.3 a) 및 7.2.3 b)를 적용한다.

형식시험은 8.3.3.2에 따라 실시한다.

모든 시험 시퀀스에서의 절연내력 검증은 8.3.3.5에 따라 실시한다.

검수시험은 8.4.5에 따라 실시한다.

7.2.3.1 임펄스내전압

제1부의 7.2.3.1을 적용한다.

7.2.3.2 주회로, 보조회로 및 제어회로의 상용주파 내전압

상용주파 시험은 다음의 경우에 사용된다.

- 고체 절연물의 검증을 위한 형식시험으로서의 절연시험
- 개폐나 단락 형식시험 후에, 실패에 대한 기준으로서의 절연내력 검증
- 검수시험

7.2.3.3 공간거리

제1부의 7.2.3.3을 적용한다.

7.2.3.4 연면거리

제1부의 7.2.3.4를 적용한다.

7.2.3.5 고체 절연

고체 절연은 제1부의 8.3.3.4.1 3)에 따른 상용주파 시험이나 직류 시험(직류 시험에 관한 시험 전압은 고려중이다) 중 어느 하나의 시험에 의해 검증되어야 한다.

이 표준의 목적상, 반도체 소자가 들어 있는 회로는 시험 중에 분리되어야 한다.

7.2.3.6 분리된 회로 사이의 공간

제1부의 7.2.3.6을 적용한다.

7.2.4 무부하, 정상부하 및 과부하 조건에서의 투입 및 차단 능력

7.2.4.1 과부하 성능

이 요구사항은 정격 전류 630 A 이하의 차단기에 적용한다.

차단기는 8.3.3.4에 따른 시험 조건하에서, 정격전류를 초과하는 주회로 전류를 규정된 동작 횟수만큼 개폐할 수 있어야 한다.

각 동작 주기는 투입동작에 이은 차단동작으로 구성되어 있다.

7.2.4.2 동작성능

다음의 추가사항과 함께 제1부의 7.2.4.2를 적용한다.

차단기는 다음의 시험을 하였을 때, 표 8의 요구사항을 충족시킬 수 있어야 한다.

- 8.3.3.3.3에 규정된 시험조건 하에서, 주회로에 전류를 흘리지 않은 상태에서의 동작성능 시험에 대해

- 8.3.3.3.4에 규정된 시험조건 하에서, 주회로에 전류를 흘린 상태에서의 동작성능 시험에 대해

각 동작 주기는 폐로동작에 이은 개로동작(전류를 흘리지 않은 상태에서의 동작성능 시험)이나, 또는 투입동작에 이은 차단동작(전류를 흘린 상태에서의 동작성능 시험)의 어느 하나로 구성된다.

표 8 — 동작횟수

1 정격 전류 ^a A	2 시간당 동작횟수 ^b	3 동작 횟수		
		4 무부하	5 부하 ^c	6 계
$I_n \leq 100$	120	8 500	1 500	10 000
$100 < I_n \leq 315$	120	7 000	1 000	8 000
$315 < I_n \leq 630$	60	4 000	1 000	5 000
$630 < I_n \leq 2 500$	20	2 500	500	3 000
$2 500 < I_n$	10	1 500	500	2 000

^a 이것은 주어진 프레임 크기에 대한 최대정격전류를 의미한다.
^b 2열은 최소 동작 빈도를 나타낸다. 이 빈도는 제조자의 동의하에 증가될 수 있다. 이 경우 적용된 빈도가 시험 성적서에 기재되어야 한다.
^c 각 동작 주기 중에, 통전전류가 전 전류(full current)에 도달하는데 충분한 시간 만큼 폐로상태를 유지해야 한다. 단, 2 초를 초과해서는 안된다.

7.2.5 단락 조건하에서의 투입 및 차단 능력

다음의 추가사항과 함께 제1부의 7.2.5를 적용한다.

정격단락투입용량은 4.3.5.1 및 4.3.5.3에 따라야 한다.

정격단락차단용량은 4.3.5.2에 따라야 한다.

정격단시간내전류는 4.3.5.4에 따라야 한다.

비고 차단기의 트립 특성이 차단기의 고유 열 및 전자력에 견디는 능력과 조화를 이룬다는 것을 제조자가 보증할 책임이 있다.

7.2.6 공란

7.2.7 이격에 적합한 차단기의 추가 요구사항

제1부의 7.2.7을 적용하고, 시험은, 적용할 수 있는 경우, 8.3.3.2, 8.3.3.5, 8.3.3.9, 8.3.4.3, 8.3.5.3 및 8.3.7.7에 따라 실시한다.

7.2.8 퓨즈 일체형 차단기의 특수 요구사항

비고 차단기와 동일 회로 내에 설치되어 있는 단독 퓨즈 사이의 보호 협조에 대해서는, 7.2.9를 참조한다.

퓨즈 일체형 차단기는 정격극한단락차단용량까지의 전류에 대해 이 표준에 적합해야 한다. 특히, 시험 시퀀스 V(8.3.7 참조)의 요구사항을 만족해야 한다.

차단기는 제조자가 명시한 선택 한계 전류 I_n 를 초과하지 않는 과전류가 발생하는 경우, 퓨즈를 동작시키지 않고 동작하여야 한다.

복합 장치(unit)에 지정된 정격극한단락차단용량 이하의 모든 과전류에 대해, 하나 또는 그 이상의 퓨즈가 동작했을 때, (결상을 방지하기 위해) 차단기는 개로되어야 한다. 제조자가 차단기에 폐로방지 잠금장치(2.14항을 참조)가 부착되어 있음을 명시했을 경우, 용단된 퓨즈 링크나 유실된 퓨즈링크를 대체하거나 잠금장치를 리셋하기 전에는, 차단기를 재폐로 하는 것이 가능하지 않아야 한다.

7.2.9 차단기와 다른 단락보호장치 사이의 보호 협조

차단기와 다른 단락보호장치 사이의 보호 협조에 대해서는, 부속서 A를 참조한다.

7.3 전자기 적합성(EMC)

요구사항 및 시험방법이 부속서 J에 주어져 있다.

19 시험

8.1 시험의 종류

다음의 추가내용과 함께 제1부의 8.1을 적용한다.

8.1.1 차단기의 특성을 검증하기 위한 시험은 다음과 같다.

- 형식시험(8.3 참조)
- 검수시험(8.4 참조)

8.1.2 형식시험 항목은 다음과 같다.

시험 항목	절
온도상승	8.3.2.5
트립 한계 및 특성	8.3.3.1
절연 특성	8.3.3.2
동작성능	8.3.3.3
과부하 성능(적용할 수 있는 경우)	8.3.3.4
단락차단용량	8.3.4 및 8.3.5
단시간내전류(적용할 수 있는 경우)	8.3.6
퓨즈 일체형 차단기의 성능	8.3.7

형식시험은 제조공장 또는 제조자가 선정하는 시험기관에서 실시되어야 한다

8.1.3 검수시험은 8.4에 표시된 시험으로 구성된다.

8.2 구조적 요구사항에 대한 적합성

제1부의 8.2를 적용한다.

8.3 형식시험

여러 시험 절차에 적용할 수 있는 동일한 시험에 대한 반복 적용을 피하기 위해, 일반적인 시험조건을 다음과 같이 3그룹으로 분류하여 기술한다.

- 모든 시퀀스에 적용할 수 있는 시험조건(8.3.2.1에서 8.3.2.4)
- 온도상승시험에 적용할 수 있는 시험조건(8.3.2.5)
- 단락시험에 적용할 수 있는 시험조건(8.3.2.6)

해당되는 경우에, 이러한 일반적인 시험조건은 제1부의 일반 규정을 인용하거나 근거로 하고 있다.

각각의 시험 시퀀스는 적용할 수 있는 일반 시험조건을 인용하고 있다. 이로 인해 상호참조가 필요하지만, 각 시험 시퀀스를 더욱 단순한 형태로 설명하는 것이 가능해 진다.

이 절에 나오는 “시험”이라는 용어는 실시되는 모든 시험에 사용되고 있다. “검증”은 “검증을 위한 시험”으로 해석되어야 하고, 시험 시퀀스상의 앞의 시험에 따라 차단기가 좋지 않은 영향을 받을 수도 있는 상태를 검증할 목적으로 사용되고 있다.

특별한 시험조건 또는 시험의 검색을 용이하게 하기 위해, 8.3.1에 가장 보편적으로 쓰이는 용어를 사용해서 목록이 주어져 있다(반드시 관련 절의 제목에 나타나 있는 정확한 용어가 필요한 것은 아니다).

8.3.1 시험 시퀀스

형식시험은 표 9에서와 같이, 몇 개의 시퀀스로 그룹화 되어 있다.

각 시퀀스에 대해, 열거된 순서대로 시험이 실시되어야 한다.

제1부의 8.1.1을 참조해서, 시퀀스 I(8.3.3 참조)의 다음 항목들은 시퀀스에서 분리되어 별도 시료로 시험을 실시할 수도 있다.

- 트립 한계 및 특성 시험(8.3.3.1); 시퀀스상에 시험되는 시료(들)의 경우, b)의 시정수특 성을 검증하기 위한 추가적인 시험없이 최대 설정에서만 시험되어야 한다.
- 절연 특성 시험 (8.3.3.2)
- 제1부의 7.2.1.3의 요구사항을 검증하기 위한 8.3.3.3.2(c) 및 8.3.3.3.3의 부족전압 릴리스에 대한 시험
- 제1부의 7.2.1.4의 요구사항을 검증하기 위한 8.3.3.3.2(d) 및 8.3.3.3.3의 전압 트립 릴리스에 대한 시험
- 인출형 차단기에 대한 무부하 동작 성능에 대한 추가시험(8.3.3.3.5)

I_{cs} , I_{cu} 및 I_{cw} 사이의 관계에 따른 시험 시퀀스의 적용이 표 9a에 주어져 있다.

시험 목록

일반적인 시험 조건	절
차단기의 배치, 일반사항	8.3.2.1
단락시험을 위한 차단기의 배치	8.3.2.6.1
주파수	8.3.2.2.3
역률	8.3.2.2.4
기록의 해석	8.3.2.6.6
회복전압	8.3.2.2.6
단락시험회로	8.3.2.6.2
단락시험절차	8.2.2.6.4
온도상승시험	8.3.2.5
시정수	8.3.2.2.5
허용차	8.3.2.2.2
시험 (시험 시퀀스의 일람표, 표 9 참조)	절
절연 특성	8.3.3.2
절연내력(검증)	8.3.3.5 - 8.3.4.3 - 8.3.5.3 - 8.3.6.5 - 8.3.7.3 - 8.3.7.7 - 8.3.8.5
개별 극의 단락시험(상접지 시스템의 경우)	부속서 C
개별 극의 단락시험(IT 시스템의 경우)	부속서 H
주접점 위치의 표시	8.3.3.9
퓨즈 일체형 차단기(단락시험)	8.3.7.1 - 8.3.7.5 - 8.3.7.6
동작성능	8.3.3.3 - 8.3.4.2 - 8.3.4.4
과부하 성능	8.3.3.4
과부하 릴리즈 (검증)	8.3.3.7 - 8.3.4.4 - 8.3.5.1 - 8.3.5.4 - 8.3.6.1 - 8.3.6.6 - 8.3.7.4 - 8.3.7.8 - 8.3.8.1 - 8.3.8.6
서비스단락차단용량	8.3.4.1 - 8.3.8.3
최대 단시간내전류에서의 단락차단용량시험	8.3.6.4
단시간내전류	8.3.6.2 - 8.3.8.2
온도상승(검증)	8.3.3.6 - 8.3.4.3 - 8.3.6.3 - 8.3.7.2 - 8.3.8.5
트립 한계 및 특성	8.3.3.1
극한단락차단용량	8.3.5.2
인출형 차단기 (추가시험)	8.3.3.3.5

표 9 — 시험 시퀀스 일람표^a

시험 시퀀스	적 용	시험 항목
I 일반 성능 특성 (8.3.3)	모든 차단기	트립 한계 및 특성 절연 특성 기계적 동작 및 동작 성능 과부하 성능(적용할 수 있는 경우) 절연내력의 검증 온도상승의 검증 과부하 릴리스의 검증 주접점 위치의 검증(적용할 수 있는 경우)
II 정격서비스 단락차단용량 (8.3.4)	모든 차단기 ^b	정격서비스단락차단용량 동작성능 절연내력의 검증 온도상승의 검증 과부하 릴리스의 검증
III 정격극한단락 차단용량 (8.3.5)	사용범주 A의 모든 차단기 ^c 와 순시 무시 기능을 갖는 사용범주 B의 차단기 [*]	과부하 릴리스의 검증 정격극한단락차단용량 절연내력의 검증 과부하 릴리스의 검증
IV 정격단시간내전류 (8.3.6)	사용범주 B의 차단기 ^b	과부하 릴리스의 검증 정격단시간내전류 온도상승의 검증 최대 단시간내전류에서의 단락차단용량 절연내력의 검증 과부하 릴리스의 검증
V 퓨즈 일체형 차단 기 의 성능 (8.3.7)	퓨즈 일체형 차단기	(1단계) 선택한계전류에서의 단락 온도상승의 검증 절연내력의 검증 (2단계) 과부하 릴리스의 검증 인계전류에서의 단락 정격극한단락차단용량에서의 단락 절연내력의 검증 과부하 릴리스의 검증
VI 조합 시험 시퀀스 (8.3.8)	사용범주 B의 차단기 - $I_{cw} = I_{cs}$ 인 경우, 시험 시퀀스 II와 IV 를 대체 - $I_{cw} = I_{cs} = I_{cu}$ 인 경우, 시험 시퀀스 II, III 및 IV를 대체	과부하 릴리스의 검증 정격단시간내전류 정격서비스단락차단용량 동작성능 절연내력의 검증 온도상승의 검증 과부하 릴리스의 검증
개별극의 단락시험 시퀀스 (부속서 C)	상접지 시스템에 사용 하기 위한 차단기	개별극의 단락차단용량(I_{su}) 절연내력의 검증 과부하 릴리스의 검증
개별극의 단락 시험 시퀀스 (부속서 H)	IT 시스템에 사용하기 위한 차단기	개별극의 단락차단용량(I_{IT}) 절연내력의 검증 과부하 릴리스의 검증

표 9 - 시험 시퀀스 일람표^a (계속)

* 8.3.5의 비고 참조
^a I_{cs} , I_{cu} 및 I_{cw} 사이의 관계에 따른 차단기의 선정과 시험 시퀀스의 적용에 대해서는, 표 9a를 참조한다.
^b 조합 시험 시퀀스를 적용하는 경우에는 제외한다.
^c 다음의 경우에는 제외한다.
 - $I_{cs} = I_{cu}$ 인 경우(8.3.5 참조)
 - 조합 시험 시퀀스를 적용하는 경우
 - 퓨즈 일체형 차단기인 경우

표 9a — I_{cs} , I_{cu} 및 I_{cw} 의 관계에 따른 시험 시퀀스의 적용^a

I_{cs} , I_{cu} 및 I_{cw} 의 관계	시험시퀀스	사용범주			
		A	A 퓨즈 일체형	B	B 퓨즈일체형
케이스 1 사용범주 A에서 $I_{cs} \neq I_{cu}$ 사용범주 B에서 $I_{cs} \neq I_{cu} \neq I_{cw}$	I	X	X	X	X
	II	X	X	X	X
	III	X		X ^b	
	IV	X ^d		X	X
	V		X		X
케이스 2 사용범주 B에서 $I_{cs} = I_{cu} \neq I_{cw}$	I			X	X
	II			X	X
	III			X ^b	
	IV			X	X
	V				X
	조합			X ^c	X ^c
케이스 3 사용범주 A에서 $I_{cs} = I_{cu}$ 사용범주 B에서 $I_{cs} = I_{cu} \neq I_{cw}$	I	X	X	X	X
	II	X	X	X	X
	III				
	IV	X ^d		X	X
	V		X		X
케이스 4 사용범주 B에서 $I_{cs} = I_{cu} = I_{cw}$	I			X	
	II			X	
	III				
	IV			X	
	조합			X ^c	

^a 표는 U_e 의 어느 한 값에 적용한다. 다중 정격의 U_e 에 대해서는, 각 정격의 U_e 에 적용한다. 시험 시퀀스의 적용을 해당란에 X자로 표시한다.
^b $I_{cu} > I_{cw}$ 인 경우에만 이 시험을 적용한다.
^c 제조자의 재량이나 제조자와의 협의에 따라, 이 시퀀스를 사용범주 B의 차단기에 적용할 수도 있다. 어느 경우든지 이 시퀀스가 시험 시퀀스 II 및 IV를 대체한다.
^d 시험 시퀀스 IV는 표 4의 비고 3에 해당되는 차단기의 경우에만 적용한다.

8.3.2 일반 시험 조건

비고 1 개폐 과전압의 검증을 위한 시험조건은 고려중이다.

비고 2 이 표준의 요구사항에 따른 시험은 배전반에 포함된 차단기에 관련된 추가시험, 예를 들면, KS C IEC 60439에 따르는 시험의 필요성을 배제하지 않는다.

8.3.2.1 일반 요구사항

제조자와 달리 협의되지 않는 한, 각각의 시험 시퀀스는 깨끗한 새 차단기 시료(또는 일련의 시료)에 대해 실시되어야 한다.

각 시험 시퀀스에 대해 시험되어질 시료수와 시험조건(예를 들면, 과부하 릴리스의 설정, 단자의 접속 등)이 표 10에 기술되어 있다.

필요한 경우, 추가적인 정보가 해당 절에 주어진다.

달리 규정되어 있지 않다면, 시험은 주어진 프레임 크기에 대한 최대 정격전류를 갖는 차단기에 대해 실시하고, 그 프레임 크기의 모든 정격전류를 포함하는 것으로 간주한다.

프레임 크기 내에서 하나 또는 그 이상의 구조적 상이점(2.1.2 및 7.1.5 참조)이 있는 경우에는, 표 10의 비고 8에 따라 추가 시료로 시험을 실시하여야 한다.

달리 언급되어 있지 않다면, 단락 릴리스는 모든 시험에 대해 최대값(시간 및 전류)에 설정되어 있어야 한다.

시험되어질 차단기는 모든 기본적인 부분에 있어서 그 차단기가 대표하는 형식에 대한 설계와 일치하여야 한다.

달리 언급되어 있지 않다면, 시험은 사용되어질 것과 동일한 종류의 전류를 사용하고, 교류의 경우에는, 동일한 정격주파수에서 동일한 상수를 가지고 실시되어야 한다.

기구가 전기적으로 제어되는 경우, 7.2.1.1.3에 규정된 것과 같은 최소 전압에서 공급되어야 한다. 또한 전기적으로 제어되는 기구는 개폐기기가 있는 차단기 제어회로를 거쳐 전압이 인가되어야 한다. 차단기를 위의 조건하에서 동작시킬 때, 무부하에서 정확하게 동작하는 것을 검증해야 한다.

시험 중의 차단기는 자체 지지물 또는 동등의 지지물 위에 견고하게 설치되어야 한다.

차단기는 대기중에서 시험이 실시되어야 한다.

지정된 개별 외함에서 사용될 수도 있는 차단기가 대기중에서 시험이 되었다면, 그 차단기는 새 시료를 사용하여, 제조자가 지정한 것 중 가장 작은 외함에서, 릴리스의 설정을 최대로 하여 U_c 의 최대값 및 그에 상응하는 I_{cu} 에서 8.3.5에 따라 추가시험을 실시해야 한다.(표 10의 비고1 참조)

외함의 치수를 포함하여 시험의 세부적인 사항들이 시험 성적서에 기재되어야 한다.

비고 개별 외함은 하나의 차단기 만을 넣도록 설계된 크기의 외함을 말한다.

그러나, 지정된 개별 외함에서 사용될 수도 있는 차단기가 제조자가 지정한 것 중 가장 작은 외함에서 시험이 되었고, 그 외함이 절연되지 않은 나금속으로 되어 있는 경우라면, 대기중에서의 시험은 필요하지 않다. 외함의 치수를 포함하여 시험의 세부적인 사항들이 시험성적서에 기재되어야 한다.

대기중의 시험에서, 과부하 성능(8.3.3.4), 단락(8.3.4.1, 8.3.5.2, 8.3.6.4, 8.3.7.1, 8.3.7.5, 8.3.7.6 및 8.3.8.3) 및, 적용할 수 있는 경우, 단시간내전류(8.3.6.2 및 8.3.8.2)에 관련된 시험에 있어서는, 제조자의 지시에 따라 차단기의 모든 면에 금속망을 설치해야 한다. 금속망의 차단기로부터의 거리를 포함하여 세부사항을 시험 성적서에 기재해야 한다.

금속망의 특성은 다음과 같아야 한다.

- 구조: 그물망, 또는 타공 금속판, 또는 망상 금속판
- 전체면적에 대한 구멍 면적의 비율: 0.45 ~ 0.65
- 구멍의 크기: 30 mm 이하
- 표면처리: 나금속 또는 도전성 도금
- 저항: 아크 방출에 의해 아크가 도달될 것으로 생각되는 금속망의 가장 먼 점에서 측정되고, 가용 체 회로(8.3.3.5.2의 g) 및 8.3.4.1.2의 d) 참조)의 예상고장전류에 대한 계산에 포함되어야 한다.

단자 나사에 가해지는 조임 토크는 제조자의 지시서에 따라야 하고, 그러한 지시서가 없는 경우에는

제1부의 표 4에 따라야 한다.

부품의 수리나 교체는 허용되지 않는다.

시험의 편의상, 더 가혹한 조건에서 시험하는 것(예를 들면, 시험기간의 단축을 위해 더 높은 개폐빈도를 적용)이 유용하다고 하더라도, 제조자의 동의 없이 실시되어서는 안 된다.

상접지 시스템에 사용할 다극 차단기의 개별극에 대한 단상시험에 대해서는, 부속서 C를 참조한다.

비접지 또는 임피던스 접지 시스템(IT)에 사용할 차단기에 대한 추가시험은 부속서 H를 참조한다.

표 10 — 시료 수

시험 시퀀스	표시된 U_e 정격의 수			단자표시 전원/부하		시료 수	시료번호	전류설정 ^a		시험전압	시험전류		온도상승검	비고
	1	2	다수	있음	없음			최소	최대		상응	최대		
I	X	X	X	X	X	1	1		X	U_e max	8.3.3 참조		X	h, j
II (I_{cs}) 및 조합 시퀀스	X			X		2	1		X	U_e	X		X	h, l, j
						2	2	X		U_e	X			b
	X				X	3	1		X	U_e	X		X	h, l, j
						3	2	X		U_e	X			b
						3	3		X	U_e	X		X	c, j
		X		X	X	3	1		X	U_e max 상응		X	X	h, l, j
						3	2	X		U_e max 상응		X		b
						3	3		X	U_e max 상응	X		X	d, j
III (I_{cu})	X			X		2	1		X	U_e	X			h
						2	2	X		U_e	X			b
	X				X	3	1		X	U_e	X			h
						3	2	X		U_e	X			b
						3	3		X	U_e	X			c
		X		X	X	3	1		X	U_e max 상응		X		h
						3	2	X		U_e max 상응		X		b
						3	3		X	U_e max	X			d
IV (I_{cw})					X	4	1		X	U_e max 상응		X		h
						4	2	X		U_e max 상응		X		b
						4	3		X	U_e max 중간	X			f
						4	4		X	U_e max	X			d
IV (I_{cw})	시험 시퀀스 III와 동일												e	
V (I_{cu})	X	X	X	X	X	2	1		X	U_e max	X		X	g, h, j
						2	2	X		U_e max	X			b
개별극 (부속서C) (I_{su})	X	X	X	X	X	2	1		X	U_e max	I_{su}			h
						2	2	X		U_e max	I_{su}			-
개별극 (부속서H) (I_{IT})	X	X	X	X	X	1			X	U_e max	I_{IT}			h

표 10의 비고

<p>상응: 시험전압에 대응하는 전류 U_e max 상응: 시험전류에 대응하는 U_e의 최대치 "X"는 적용하는 것을 의미한다.</p>
<p>^a 최소는 주어진 프레임 크기의 최소 정격전류(I_n)를 의미한다. 조정 가능한 과부하 릴리스의 경우에는, 최소 정격전류의 최소 설정을 의미한다. 최대한 주어진 프레임 크기의 최대 정격전류를 의미한다.</p> <p>^b 다음의 경우에 이 시료는 생략된다. - 주어진 프레임 크기에 대해 하나의 조정할 수 없는 전류 설정을 갖는 차단기 - 셉트 릴리스만을 가진 차단기(즉, 과전류 릴리스가 없는 차단기) - 전자장치에 의해서만 전류 정격을 조정할 수 있는, 전자식 과전류 보호기능을 갖는 주어진 프레임 크기의 차단기</p> <p>^c 역 접속</p> <p>^d 단자에 표시가 없는 경우, 역 접속</p> <p>^e 사용범주 B의 차단기와 표 4의 비고 3에 해당되는 사용범주 A의 차단기에 적용한다.</p> <p>^f 시험기관과 제조사 사이의 합의에 따른다.</p> <p>^g 단자에 표시가 없는 경우, 추가 시료가 역 접속으로 하여 시험되어야 한다.</p> <p>^h 프레임 크기내에서 하나 또는 그 이상의 구조적 상이점(2.1.2 및 7.1.5 참조)이 있는 경우, 더 많은 시료가, 시료 1에 적용할 수 있는 조건으로, 각각의 구조에 상응하는 최대 정격전류에서 시험되어야 한다.</p> <p>ⁱ 비고 h의 요구사항은 조합 시퀀스에만 적용한다.</p> <p>^j 정격전류(I_n)가 외부 전류 도진부(예를 들면 교환용 단자, 인출형 크레들 접속)의 것과 다른 차단기의 경우에는 이러한 구조의 최소 및 최대 정격에 대해 전체 시험이 수행되어야 한다. 시퀀스의 마지막에는 최대 정격 시료의 개별 외부 전류 도진부에 대하여 온도상승시험 검증을 수행하여야 한다.</p>

8.3.2.2 시험량

8.3.2.2.1 시험량의 값

제1부의 8.3.2.2.1을 적용한다.

8.3.2.2.2 시험량의 허용차

제1부의 8.3.2.2.2를 적용한다.

8.3.2.2.3 교류에 대한 시험회로의 주파수

모든 시험은 차단기의 정격주파수에서 실시되어야 한다. 모든 단락시험에 있어서, 정격차단 용량이 주파수의 값에 의해 좌우되는 경우에는, 주파수의 허용차가 ±5 %를 초과해서는 안된다. 정격차단용량이 실질적으로 주파수에 의해 영향을 받지 않는다는 것을 제조사가 명시하는 경우에는, 그 허용차를 ±25 %로 한다.

8.3.2.2.4 시험회로의 역할

제1부의 표 16을 표 11로 대체하여 제1부의 8.3.4.1.3을 적용한다.

표 11 — 시험전류에 따른 역률과 시정수의 값

시험전류 kA	역률			시정수 ms		
	단락	동작성능	과부하	단락	동작성능	과부하
$I \leq 3$	0.9			5		
$3 < I \leq 4.5$	0.8			5		
$4.5 < I \leq 6$	0.7			5		
$6 < I \leq 10$	0.5	0.8	0.5	5	2	2.5
$10 < I \leq 20$	0.3			10		
$20 < I \leq 50$	0.25			15		
$50 < I$	0.2			15		

8.3.2.2.5 시험 회로의 시정수

제1부의 표 16을 표 11로 대체하여 제1부의 8.3.4.1.4를 적용한다.

8.3.2.2.6 상용주파 회복전압

제1부의 8.3.2.2.3 a)를 적용한다.

8.3.2.3 시험결과의 평가

시험 후 차단기의 상태가 각 시퀀스에 적용할 수 있는 검증에 의해 확인되어야 한다.

차단기가 적용된 각 시퀀스의 요구사항을 충족한다면, 이 표준의 요구사항에 적합한 것으로 간주한다.

케이스가 파괴되어서는 안 된다. 단, 미세한 금은 허용된다.

비고 미세한 금은 매우 큰 고장전류를 차단할 때 아크로 인한 높은 가스 압력이나 열적 스트레스의 결과이고 표면상의 성질에 기인한 것이다. 따라서, 이것은 기기의 몰드 케이스 전체 두께에 걸쳐서 진전되지 않는다.

8.3.2.4 시험 성적서

제1부의 8.3.2.4를 적용한다.

8.3.2.5 온도상승 시험의 시험조건

차단기는 7.2.2의 요구사항을 만족해야 한다.

다음의 추가사항과 함께 제1부의 8.3.3.3을 적용한다. 단, 제1부의 8.3.3.3.6은 제외한다.

차단기는 8.3.2.1에 따라 설치되어야 한다.

부족전압 릴리스의 코일(적용할 수 있는 경우)은 최대 정격제어전원전압에서 여자되어야 한다.

4극 차단기의 경우, 과전류 릴리스를 구비하고 있는 3극에 대해 먼저 시험을 실시해야 한다. 정격전류가 63 A 이하인 차단기의 경우, 4번째 극과 그에 인접한 극에 시험 전류를 흘려서 추가 시험을 실시한다. 더 높은 정격전류의 차단기에 대한 시험방법은 제조자와 사용자간의 별도 협의에 따라야 한다.

다.

8.3.2.6 단락시험의 시험조건

8.3.2.6.1 일반 요구사항

비고 1 비고 3은 b)의 새로운 요구사항에 의한 불필요한 재시험을 방지하기 위한 것이다.

제1부의 8.3.4.1.1을 다음과 같이 확장해서 적용한다.

a) 차단기는 8.3.2.1에 따라 설치되어야 한다.

b) 수동 조작장치가 어떠한 위치에 있더라도, 수동 조작장치 주위에 직경 0.26 mm의 피아노선이 아크 소호실에 도달하도록 삽입할 수 있는 구멍이 없다는 것을 증명할 수 없다면, 다음과 같은 시험 배치를 해야 한다.

개로동작에 대해, 두께 $0.05 \text{ mm} \pm 0.01 \text{ mm}$, 크기 $100 \text{ mm} \times 100 \text{ mm}$ 의 깨끗하고 저밀도인 폴리에틸렌 시트를 프레임에 적절히 펴서 그림 1에서와 같은 위치에 고정하고, 다음 어느 하나의 위치로부터 10 mm의 거리에 설치한다.

- 수동 폐로장치에 움푹 들어간 부분이 없는 경우, 차단기의 수동 폐로장치의 최대 돌기부
- 또는, 수동 폐로장치에 움푹 들어간 부분이 있는 경우에는, 차단기의 수동 폐로장치의 움푹 들어간 부분의 가장자리

폴리에틸렌 시트는 다음의 물리적 특성을 가져야 한다.

- 23 °C에서의 밀도: $0.92 \text{ g/cm}^3 \pm 0.05 \text{ g/cm}^3$
- 용융점: 110 °C ~ 120 °C

단락 시험 동안 발생할 수도 있는 압력 과장으로 폴리에틸렌 시트가 찢어지는 것을 방지하기 위하여, 폴리에틸렌 시트의 차단기 반대면 쪽에 적당한 뒷받침(backing)을 한다(그림1 참조).

개별 외함 내에서 실시하는 시험 이외의 시험에 대해서는, 절연재료나 금속으로 구성된 차폐판을 금속망과 폴리에틸렌 시트 사이에 설치한다(그림1 참조).

비고 2 이 시험 배치는 O 동작에만 적용한다. 이것은 CO 동작을 위한 배치가 어렵고, O 동작이 CO 동작 못지않게 가혹하다는 것이 인정되기 때문이다(8.3.2.6.4 참조).

비고 3 이 절에 적합하다는 것을 입증하기 위해 새로운 일련의 단락시험 시퀀스를 수행해야 하는 필요성을 방지하기 위해, 제조자의 동의하에, 적용할 수 있는 각 시험 시퀀스에 대해 개별 O 동작으로 이것을 입증하는 것이 허용된다.

c) 차단기는 시험 중에 가능한 한 사용 상태에 가까운 상태에서 동작되어야 한다.

직접동력동작의 차단기는 시험 중에 정격의 85 % 제어전압이나 압력으로 폐로되어야 한다.

간접동력동작의 차단기는 시험 중에 제조자가 지정한 최대값으로 동작기구에 에너지를 축적한 상태에서 폐로되어야 한다.

저장에너지동작의 차단기는 시험 중에 보조전원 정격전압의 85 % 전압으로 축적된 동작 기구로 폐로되어야 한다.

d) 조정 가능한 과전류 릴리스를 구비한 차단기의 경우, 이러한 릴리스의 설정은 각 시험 시퀀스에 규정된 대로 되어야 한다.

과전류 릴리스가 없고 셉트 릴리스를 가진 차단기의 경우, 이 릴리스는, 단락 개시 시점 이후에, 또한 단락 개시 후 10 ms 이내에, 릴리스의 정격제어전원전압(7.2.1.2.3 참조)의 70 %와 같은 전압을 인가해서 여자되어야 한다.

e) 이러한 모든 시험에 있어서, 시험 회로의 전원측은 제조자가 표시한 차단기의 해당 단자에 접속되어야 한다. 그러한 표시가 없는 경우, 시험접속은 표 10에 규정한 대로 따라야 한다.

8.3.2.6.2 시험 회로

제1부의 8.3.4.1.2를 적용한다.

8.3.2.6.3 시험회로의 교정

제1부의 8.3.4.1.5를 적용한다.

8.3.2.6.4 시험 절차

제1부의 8.3.4.1.6을 다음과 같이 확장하여 적용한다.

시험 회로를 8.3.2.6.3에 따라 교정한 후, 임시 접속을 시험할 차단기와 접속 케이블로 교체한다.

단락 조건하에서의 성능 시험은 표 9의 시퀀스에 따라 실시한다(8.3.1을 참조).

정격전류 630 A 이하의 차단기인 경우, 협약열적전류(제1부의 8.3.3.3.4, 표 9 및 10 참조)에 상응하는 단면적을 갖는 길이 75 cm의 케이블을 다음과 같이 구성하여야 한다.

- 전원측 50 cm
- 부하측 25 cm

동작 순서는 8.3.4.1, 8.3.5.2, 8.3.6.4 및 8.3.7.6에 규정된 각 시험 시퀀스에 따라 실시해야 한다.

4극 차단기의 경우, 한 개 또는 그 이상의 새로운 시료에 대해 추가 동작 시퀀스가, 표 10에 따라, 4 번째 극과 그 인접한 극에 대해 실시되어야 한다. 시험은 시퀀스 III 및 IV, 또는 IV 및 V에 대해, $U_e / \sqrt{3}$ 의 인가전압에서 제1부의 그림 12에 나타낸 회로를 이용하여 실시한다. 시험 전류는 제조자와 사용자간의 협의에 따른다. 단, I_{cu} 나 I_{cw} 의 60 % 이상이어야 한다.

제조자의 요구에 의해, 이 추가시험은 해당 시험 시퀀스에서 다음의 항목에 대해 동일한 시료로 실시할 수도 있다.

- 3개의 인접한 전압극
- 네번째 극과 그 인접극

다음의 기호가 동작 시퀀스를 정의하는데 사용된다.

○ 차단동작을 나타낸다.

CO 투입동작에 이어서, 적당한 개로시간 후에, 차단하는 동작을 나타낸다.

t 2개의 연속한 단락동작 사이의 시간 간격을 나타낸 것으로, 차단기의 리셋 시간을 허용하면서 가능한 한 짧아야 한다. 단, 3 분 이상으로 한다. t의 실제 값은 시험 성적서에 기재되어야 한다.

최대 리셋 시간은 15 분 또는 제조자가 지정한 더 긴 시간으로 한다. 단, 1 시간을 초과해서는 안된다. 이 시간 중에 차단기를 교체해서는 안 된다. 리셋 시간 중에 차단기를 재폐로하기 위한 시도는 최소한 1분의 간격을 두어야 한다.

이 시험 중의 I^2t (제1부의 2.5.18 참조)의 최대값이 시험 성적서에 기재되어도 좋다(7.2.1.2.4 a) 참조).

비고 시험 중에 기록된 I^2t 의 최대값이 규정된 조건에 대해 얻을 수 있는 최대값이 아닐 수도 있다. 이 최대값을 결정하는 것이 필요하다면 추가 시험이 필요하다.

8.3.2.6.5 단락 투입 및 차단 시험중의 차단기의 상태

제1부의 8.3.4.1.7을 적용한다.

8.3.2.6.6 기록의 해석

제1부의 8.3.4.1.8을 적용한다.

8.3.2.6.7 단락시험 후의 검증

a) 8.3.4.1, 8.3.5.2, 8.3.6.4, 8.3.7.1, 8.3.7.6, 8.3.8.3의 단락 투입 및 차단 용량 시험의 개로동작 후, 폴리에틸렌 시트에는 추가 확대 없이 눈으로 보아 구멍이 없어야 한다.

1. 0.26 mm 미만의 눈에 보이는 미세한 구멍은 무시할 수 있다.

b) 단락 시험 후, 차단기는 각 시험 시퀀스에 대해 규정된 검증에 적합해야 한다.

8.3.3 시험 시퀀스 I : 일반 성능 특성

이 시험 시퀀스는 모든 차단기에 적용되며 다음 시험들로 구성되어 있다.

시험	절
트립 한계 및 특성	8.3.3.1
절연 특성	8.3.3.2
기계적 동작 및 동작성능	8.3.3.3
과부하 성능(적용할 수 있는 경우)	8.3.3.4
절연내력의 검증	8.3.3.5
온도상승의 검증	8.3.3.6
과부하 릴리스의 검증	8.3.3.7
부족전압 및 셉트 릴리스의 검증(적용할 수 있는 경우)	8.3.3.8
주 접점 위치의 검증(이격에 적합한 차단기의 경우)	8.3.3.9

시험될 시료 수와 조정 가능한 릴리스의 설정은 표 10에 따른다.

8.1.3을 참조해서, 시험은 시퀀스에서 분리되어 별도 시료로 시험을 실시할 수도 있다.

8.3.3.1 트립 한계 및 특성 시험

제1부의 8.3.3.2를 다음과 같이 확장하여 적용한다.

8.3.3.1.1 일반사항

주위 온도가 온도상승시험을 할 때와 같이 측정되어야 한다(8.3.2.5 참조).

과전류 개로 릴리스가 차단기의 내장된 한 부분인 경우, 해당 차단기의 내부에서 검증되어야 한다.

분리된 어떠한 릴리스도 정상사용상태 하에서와 같이 설치되어야 한다. 차단기 본체는 8.3.2.1에 따라 설치되어야 한다. 시험 중인 기기는 과도한 외부의 열이나 냉각에 대해 보호되어야 한다.

분리된 릴리스나 차단기 본체는 정격전류(I_n)에 상응하는 단면적(제1부의 8.3.3.3.4의 표 9 및 10 참조) 및 제1부의 8.3.3.3.4에 따르는 길이의 도체로 정상사용상태에서와 같이 접속되어야 한다.

조정형과전류 릴리스를 가진 차단기의 경우, 시험은 다음과 같이 실시되어야 한다.

- a) 적용할 수 있는 경우, 최소전류설정 및 최소시간지연설정
- b) 적용할 수 있는 경우, 최대전류설정 및 최대시간지연설정

각각의 경우, 정격전류 I_n (4.7.2 참조)에 상응하는 도체를 사용하여야 한다.

비고 단자의 온도에 무관한 트립 특성 시험(예를 들면, 전자식 과부하 릴리스, 자기식 릴리스)에 대해서는, 접속 데이터(형식, 단면적, 길이)가 제1부의 8.3.3.3.4에 규정한 것과 다를 수도 있다. 그 접속은 시험전류와 발생하는 열적 스트레스가 동등해야 할 것이다.

과부하 릴리스를 가진 중성극을 가진 차단기의 경우, 이 과부하 릴리스의 검증은 중성극에 대해서만 실시되어야 한다.

시험은 임의의 편리한 전압에서 실시해도 좋다.

8.3.3.1.2 단락 조건에서의 개로

단락 릴리스(4.7.1 참조)의 동작은 릴리스의 단락전류 설정의 80 %와 120 %에서 검증되어야 한다. 시험전류는 비대칭 성분을 갖지 않아야 한다.

단락전류 설정의 80 %와 같은 값의 시험전류에서, 전류를 다음과 같은 시간 동안 흘릴 때, 릴리스는 동작하지 않아야 한다.

- 순시 릴리스의 경우, 0.2 초(2.20 참조)
- 정한시 릴리스의 경우, 제조자가 지정한 시간지연의 두 배와 같은 시간간격

단락전류 설정의 120 %와 같은 값의 시험전류에서, 릴리스는 다음과 같은 시간 내에 동작해야 한다.

- 순시 릴리스의 경우, 0.2 초(2.20 참조)
- 정한시 릴리스의 경우, 제조자가 지정한 시간지연의 두 배와 같은 시간간격

전자식 과전류 릴리스를 가진 차단기의 경우, 단락 릴리스의 동작은 각 개별 극에 대해 오직 한 번의 시험으로 검증되어야 한다.

전자자기식 과전류 릴리스를 가진 차단기의 경우, 다극의 단락 릴리스의 동작은, 2극을 직렬로 하여 가능한 모든 조합에 대해 오직 한 번의 시험으로 검증되어야 한다. 단락 릴리스를 가진 구분된 중성극을 가진 차단기의 경우, 중성극은 랜덤하게 선택된 다른 극과 직렬로 연결되어 검증되어야 한다. 또한, 제조자가 단극에 대해 지정한 트립 전류값에서, 단락 릴리스의 각 극에 대해 개별적으로 동작을 검증해야 한다. 이 때, 단락 릴리스는 다음 시간 내에 동작해야 한다.

- 순시 릴리스의 경우, 0.2 초 (2.20 참조)
- 정한시 릴리스의 경우, 제조자가 지정한 시간지연의 두 배와 같은 시간간격

정한시 릴리스는 또한 8.3.3.1.4의 요구사항을 만족해야 한다.

8.3.3.1.3 과부하 조건에서의 개로

a) 순시 또는 정한시 릴리스

순시 또는 정한시 과부하 릴리스(4.7.1의 비고1 참조)의 동작은 릴리스의 과부하 설정의 90%와 110 %에서 검증되어야 한다. 시험전류는 비대칭 성분을 갖지 않아야 한다. 다극의 과부하 릴리스의 동작은 모든 극에 동시에 시험전류를 흘려서 검증되어야 한다.

정한시 릴리스는 또한 8.3.3.1.4의 요구사항을 만족해야 한다.

전류설정 90 %와 같은 값의 시험전류에서, 전류를 다음과 같은 시간 동안 흘릴 때, 릴리스는 동작하지 않아야 한다.

- 순시 릴리스의 경우, 0.2 초
- 정한시 릴리스의 경우, 제조자가 지정한 시간지연의 두 배와 같은 시간간격
전류설정의 110 %와 같은 값의 시험전류에서, 릴리스는 다음과 같은 시간 내에 동작해야 한다.

- 순시 릴리스의 경우, 0.2 초
- 정한시 릴리스의 경우, 제조자가 지정한 시간지연의 두 배와 같은 시간간격

과부하 릴리스를 가진 구분된 중성극을 가진 차단기(8.3.3.1.1 참조)의 경우, 이 릴리스에 대한 시험전류는 전류설정의 110 %의 1.2배와 같은 값이어야 한다.

b) 반한시 릴리스

반한시 과부하 릴리스의 동작 특성은 7.2.1.2.4 b) 2)의 성능 요구사항에 따라 검증되어야 한다.

과부하 릴리스를 가진 구분된 중성극을 가진 차단기(8.3.3.1.1 참조)의 경우, 이 릴리스에 대한 시험전류는 표 6에 주어진 값이어야 한다. 단, 동작전류에서의 시험전류는 계수 1.2를 곱한 값으로 한다.

주위 온도에 영향이 있는 릴리스의 경우, 릴리스의 모든 극에 전류를 흘리고, 기준온도(4.7.3 및 5.2 b) 참조)에서 동작 특성을 검증한다.

시험이 다른 주위온도에서 실시되는 경우, 제조자의 온도/전류 데이터에 따라 보정되어야 한다.

제조자가 주위온도에 무관하다고 명시한 릴리스의 경우, 동작 특성은 릴리스의 모든 극에 전류를 흘려서 2회의 측정, 즉, $30\text{ }^{\circ}\text{C} \pm 2\text{ }^{\circ}\text{C}$ 에서의 측정 및 $20\text{ }^{\circ}\text{C} \pm 2\text{ }^{\circ}\text{C}$ 또는 $40\text{ }^{\circ}\text{C} \pm 2\text{ }^{\circ}\text{C}$ 에서의 측정으로 검증되어야 한다.

전자식 릴리스를 가진 차단기의 경우, 동작 특성은 시험실 상온에서, 모든 극에 전류를 흘려서 검증되어야 한다.

제조자가 제시한 릴리스의 시간/전류 특성 곡선이 (규정한 허용차내에서) 적합한지를 검증하기 위해, 제조자와 사용자간의 협의된 전류에서 추가시험이 실시되어야 한다.

비고 이 절의 시험에 추가하여, 차단기의 릴리스는 또한 시험 시퀀스 III, IV 및 V의 시험 중에 각 극 단독에 대해 검증된다(8.3.5.1, 8.3.5.4, 8.3.6.1, 8.3.6.6, 8.3.7.4, 8.3.7.8, 8.3.8.1 및 8.3.8.6 참조)

8.3.3.1.4 정한시 릴리스에 대한 추가시험

a) 시간지연

이 시험은 전류 설정의 1.5배의 전류에서 다음과 같이 실시한다.

- 과부하 릴리스의 경우, 모든 극에 전류를 흘린 상태에서 검증되어야 한다.
- 과부하 릴리스를 가진 구분된 중성극을 가진 차단기(8.3.3.1.1 참조)의 경우, 이 릴리스에 대한 시험전류는 전류 설정의 1.5배이어야 한다.
- 전자기식 단락 릴리스의 경우, 단락 릴리스를 가진 극의 가능한 모든 조합을 순차대로 사용하여, 2극을 직렬로 하여 시험전류를 흘려서 검증되어야 한다.
- 전자식 단락 릴리스의 경우, 임의의 한 극에 대해서 검증되어야 한다.

측정된 시간 지연은 제조자가 지정한 범위 내에 있어야 한다.

시험전류가 다른 트립 특성(예를 들면, 순시 트립 특성)과 중복된다면, 시험전류를 필요한 만큼 감소시켜야 한다. 단, 시험 성적서에 기재해야 한다.

b) 부동작 시간

이 시험은 과부하 및 단락 릴리스 모두 상기 a)의 시험에서와 같은 조건하에서 실시한다.

먼저, 전류설정 1.5배와 같은 시험전류를 제조자가 지정한 부동작 시간과 같은 시간 동안 흘린다. 이어서 전류를 정격전류로 감소시켜 제조자가 지정한 시간지연의 2배의 시간 동안 이 전류값을 유지시킨다. 이 때, 차단기는 트립되지 않아야 한다.

8.3.3.2 절연 특성 시험

다음의 추가사항과 함께 제1부의 8.3.3.4.1을 적용한다. 단, 5)는 제외한다.

- 제1부의 8.3.3.4.1 2) c) i) 및 ii)와 관련하여, 통상의 동작위치는, 트립위치가 있다면, 그 위치를 포함한다.
- 제1부의 8.3.3.4.1 3) c)와 관련하여, 이 표준의 목적상, 주회로에 접속된 반도체 장치를 포함하는 회로는 시험을 위해 분리되어야 한다.
- 이격에 적합한 것으로 명시되지 않은 차단기는, 전원단자를 일괄 접속하고 또한 부하단자를 일괄 접속한 상태에서, 주회로의 전원단자와 부하단자간에 시험전압을 인가하여 시험한다. 시험전

압은 제1부의 표 12에 따른다.

(iv) 사용전압이 50 V를 초과하고 이격에 적합한 차단기(3.5 참조)는, 접점이 개로위치에 있는 상태에서, 각 극에 대해 $1.1U_e$ 의 시험전압에서 측정된 누설전류가 0.5 mA를 초과하지 않아야 한다.

8.3.3.3 기계적 동작 및 동작성능 시험

8.3.3.3.1 일반 시험조건

차단기는 8.3.2.1에 따라 설치되어야 한다. 단, 이 시험의 목적상, 차단기가 금속 프레임상에 설치되어도 좋다. 차단기는 과도한 외부의 열과 냉각으로부터 보호되어야 한다.

이 시험은 시험실의 주위 온도에서 실시되어야 한다.

각 제어회로의 제어전원전압은 정격전류를 흘린 상태에서 단자에서 측정되어야 한다.

제어장치의 일부를 구성하는 모든 저항이나 임피던스는 회로 내에 있어야 한다. 그러나 전류원과 단자 사이에 추가적인 임피던스가 들어가서는 안된다.

8.3.3.3.2, 8.3.3.3.3 및 8.3.3.3.4의 시험은 동일한 차단기에 대해 실시되어야 한다. 단 시험이 실시되는 순서는 임의로 할 수 있다. 그러나, 부족전압 및 셉트 릴리스의 시험에 있어서는, 8.3.3.3.2 및 8.3.3.3.3의 시험은 새로운 시료로 실시해도 좋다.

유지보수가 가능한 차단기에 있어서, 표 8에 규정되어 있는 것보다 더 많은 횟수의 동작을 요구하는 경우, 이러한 추가 동작을 먼저 실시하고, 제조자의 지시에 따라 보수를 한 후, 표 8에 따른 동작횟수의 시험을 실시한다. 이 나머지 시험기간에는 더 이상의 보수가 허용되지 않는다.

비고 시험의 편의상, 각 시험을 둘 또는 그 이상의 기간으로 나누어 실시하는 것이 허용된다. 단, 각각의 기간이 3 시간 보다 짧지 않아야 한다.

8.3.3.3.2 구조 및 기계적 동작

a) 구조

인출형 차단기는 7.1.1에 규정된 요구사항에 대해 확인되어야 한다.

축적 에너지 동작의 차단기는 축적 에너지 상태표시기와 수동 에너지 축적 방향과 관련해서 7.2.1.1.5에 적합한지를 확인해야 한다.

b) 기계적 동작

시험은 다음과 같은 목적을 위해 8.3.3.3.1에 규정된 것과 같이 실시되어야 한다.

- 폐로장치가 여자되어 있는 상태에서 차단기가 확실하게 트립되는 것을 검증하기 위해
- 트립장치가 작동되는 상태에서 폐로동작이 개시되었을 때, 차단기가 확실하게 동작하는가를 검증하기 위해
- 차단기가 이미 폐로되어 있을 때, 동력 동작장치의 동작이 차단기에 손상을 주지 않고, 조작자에게도 위험을 주지 않아야 한다는 것을 검증하기 위해

차단기의 기계적 동작은 무부하 상태에서 확인되어도 좋다.

직접동력동작의 차단기는 7.2.1.1.3에 규정된 요구사항에 적합해야 한다.

직접동력동작의 차단기는 동작기구를 제조자가 규정한 최소 및 최대 범위로 에너지를 축적하여 동작시킨다.

저장에너지동작의 차단기는 정격제어전원전압의 85% 및 110%의 보조전원 전압을 인가한 상태에서 7.2.1.1.5에 규정된 요구사항에 적합해야 한다. 또한 동작기구가 표시장치에 의해서 표시되는 완전한 축적상태보다 약간 낮게 에너지 축적이 되어 있는 경우에도, 가동접점이 개로위치로부터 움직일 수 없다는 것을 검증해야 한다.

트립 프리 차단기의 경우, 트립 릴리스가 차단기를 트립시키기 위한 위치에 있을 때, 차단기의 접점이 접촉 또는 폐로위치에 유지되는 것이 가능해서는 안된다.

제조자가 차단기의 폐로 및 개로 시간을 지정한 경우, 그러한 시간들은 지정한 값에 적합해야 한다.

c) 부족전압 릴리스

부족전압 릴리스는 제1부의 7.2.1.3의 요구사항에 적합해야 한다. 이 목적으로, 릴리스는 최대전류 정격을 갖는 차단기에 설치되어야 한다.

i) 개방전압

릴리스가 규정된 전압 범위 내에서 차단기를 개로시키는지를 검증해야 된다.

전압을 정격제어전원전압으로부터 약 30 초에 걸쳐서 0 V까지 내린다.

하한값에 대한 시험은 주회로에 전류를 흘리지 않고 릴리스 코일의 예열이 없는 상태에서 실시한다.

정격제어전원전압의 범위를 갖는 릴리스의 경우, 이 시험은 그 범위의 최대전압에서 실시한다. 상한값에 대한 시험은 릴리스에 정격제어전원전압을 인가하고 차단기의 주극에 정격전류를 흘려서 온도가 일정하게 되었을 때 시작한다. 이 시험은 8.3.3.6의 온도상승시험과 같이 실시되어도 좋다.

정격제어전원전압의 범위를 갖는 릴리스의 경우, 이 시험은 최소 및 최대 정격제어전원전압의 양쪽에서 실시한다.

ii) 동작 한계 시험

시험실 온도에서 차단기를 개로시켜 놓은 상태에서, 정격 최대 제어전원전압의 30 % 전원전압으로 시험을 시작하였을 때, 차단기가 조작기(actuator)의 조작에 의해 폐로되지 않는다는 것이 검증되어야 한다. 전원전압을 최소 제어전원전압의 85 %로 상승시켰을 때, 차단기가 작동기의 조작에 의해 폐로될 수 있다는 것을 검증해야 한다.

iii) 과전압 조건에서의 성능

차단기가 폐로된 상태이고 주회로에 전류가 흐르지 않는 상태에서, 부족전압 릴리스가 4 시간 동안 정격제어전원전압의 110 % 전압에 그 기능을 상실하지 않고 견디는지가 검증되어야 한다.

d) 셉트 릴리스

셉트 릴리스는 제1부의 7.2.1.4의 요구사항에 적합해야 한다. 이 목적으로, 릴리스는 최대 정격전류를 갖는 차단기에 설치되어야 한다.

55 °C ± 2 °C의 주위온도에서, 차단기의 주극에 전류가 흐르지 않는 상태에서 시험되었을 때, 릴리스가 정격제어전원전압의 70 %에서 차단기를 개로시키는 것이 검증되어야 한다. 정격제어전원전압의 범위를 갖는 릴리스의 경우, 시험전압은 최소 정격제어전원전압의 70 %이어야 한다.

8.3.3.3.3 무부하 동작성능

이 시험은 8.3.2.1에 규정된 조건하에서 실시되어야 한다. 차단기에 대해 수행되어질 동작 주기 수는 표 8의 3열에, 시간당 동작횟수는 표 8의 2열에 주어져 있다.

이 시험은 차단기의 주회로에 전류를 흘리지 않은 상태에서 실시되어야 한다.

셉트 릴리스를 부착할 수 있는 차단기의 경우, 전체 동작횟수의 10 %는 셉트 릴리스에 최대 정격제어전원전압을 인가한 상태에서 폐로/트립 동작이 되어야 한다.

부족전압 릴리스를 부착할 수 있는 차단기의 경우, 전체 동작횟수의 10 %는 최소 정격제어전원전압에서 폐로/트립 동작이 되어야 한다. 이 때, 이 전압은 각 폐로동작 후에 차단기를 트립시키기 위하여 제거된다.

각각의 경우에, 상기의 동작횟수의 반은 시험을 시작할 때, 나머지 반은 시험이 끝날 때 실시해야 한다.

부족전압 릴리스가 부착된 차단기의 경우, 동작성능 시험에 앞서, 부족전압 릴리스에 전압을 인가하

지 않은 상태에서, 차단기를 폐로시키기 위해 10회 조작을 시도해도 차단기가 폐로되지 않는다는 것이 검증되어야 한다.

이 시험은 자체의 폐로기구를 갖고 있는 차단기에 대해 실시되어야 한다. 전기 또는 공기압식 폐로 장치를 가진 차단기의 경우, 이 장치에 정격제어전원전압 또는 정격압력이 공급되어야 한다. 전기 부품의 온도상승이 표 7에 주어진 한도를 초과하지 않도록 주의하여야 한다. 수동 동작 차단기의 경우에는, 정상사용상태에서와 같이 동작되어야 한다.

8.3.3.3.4 부하 동작성능

차단기 상태와 설치방법은 8.3.2.1에 따르고, 시험회로는 제1부의 8.3.3.5.2에 따른다.

수행되어질 개폐빈도와 동작횟수는 표 8의 2 및 4열에 주어지 있다.

차단기는 제조자가 지정한 최대 정격사용전압과 표 11에 따른 역률 혹은 시정수에서, 정격전류를 투입 및 차단하도록 동작해야 한다. 이 때, 허용차는 8.3.2.2.2에 따른다.

교류 정격의 차단기에 대한 시험은 45 Hz와 62 Hz사이의 주파수에서 실시한다.

조정 가능한 릴리스를 가진 차단기의 경우, 시험은 과부하 설정을 최대로 하고 단락 설정을 최소로 하여 실시한다.

이 시험은 자체의 폐로기구를 갖고 있는 차단기에 대해 실시되어야 한다. 전기 또는 공기압식 폐로 장치를 가진 차단기의 경우, 이 장치에 정격제어전원전압 또는 정격압력이 공급되어야 한다. 전기 부품의 온도상승이 표 7에 주어진 한도를 초과하지 않도록 주의하여야 한다.

수동동작 차단기는 정상사용상태에서와 같이 동작되어야 한다.

8.3.3.3.5 인출형 차단기의 무부하 동작성능에 대한 추가시험

무부하 동작성능 시험은 인출형 차단기의 인출기구와 해당 연동장치에 대해 실시되어야 한다.

동작횟수는 100회로 한다.

이 시험 후에, 이격접점, 인출기구 및 연동장치는 계속 사용하는데 적합해야 한다. 이것은 검사에 의해 검증되어야 한다.

8.3.3.4 과부하 성능

이 시험은 정격전류 630 A 이하의 차단기에 적용한다.

비고 1 제조자의 요구에 의해, 이 시험은 정격전류가 630 A를 초과하는 차단기에 대해 실시될 수도 있다.

차단기 상태와 설치방법은 8.3.2.1에 따르고, 시험회로는 제1부의 8.3.3.5.2에 따른다.

시험은 제조자가 지정한 최대 사용전압 $U_c \text{max}$ 에서 실시되어야 한다.

조정 가능한 릴리스를 가진 차단기의 경우, 시험은 릴리스 설정을 최대로 한 상태에서 실시되어야 한다.

차단기는 수동으로 9회, 과부하 릴리스의 동작에 의해 자동으로 3회 개로되어야 한다. 단, 단락 릴리스의 최대 설정이 시험전류보다 작은 차단기의 경우에는, 12회 동작 모두를 자동으로 한다.

비고 2 시험장치가 자동 동작 중에 발생하는 통과 에너지(let-through energy)를 견디지 못하는 경우, 시험은, 제조자와의 협의 하에, 다음과 같이 실시되어도 된다.

- 12회의 수동 동작
- 임의의 편리한 전압에서, 자동개로하는 3회의 추가 동작

각각의 수동동작 주기에 대해, 차단기는 전 전류에 도달할 수 있는 만큼의 충분한 시간 동안 폐로상태를 유지해야 한다. 단, 2 초를 초과하지 않도록 한다.

시간당 동작횟수는 표 8의 2열에 규정된 값으로 한다. 만일 차단기가 규정된 개폐빈도에서 래치가 걸리지 않는다면, 차단기가 폐로되어 전 전류에 도달할 수 있는 정도까지 이 동작 빈도를 충분히 감소시켜도 된다.

시험실에서의 시험조건이 표 8에 주어진 동작 빈도로 시험하는데 적합하지 않을 경우에는, 더 낮은 동작빈도로 시험해도 좋다. 단, 자세한 내용을 시험 성적서에 기재해야 한다.

시험전류와 회복전압의 값은 표 12, 역률 또는 시정수는 표 11, 허용차는 8.3.2.2.2에 따른다.

비고 제조자와의 협의하에, 규정된 것보다 더욱 엄격한 조건하에서 시험을 실시할 수도 있다.

표 12 — 과부하 성능에 대한 시험회로 특성

	교류	직류
전류	6	2.5
회복전압	1.05 $U_e \max$	1.05 $U_e \max$
$U_e \max$ = 차단기의 최대 사용 전압		

교류 정격의 차단기에 대한 시험은 45 Hz와 62 Hz사이의 주파수에서 실시되어야 한다.

차단기 전원단자에서의 예상전류는 최소한 시험전류의 10배 또는 최소한 50 kA 중 더 낮은 전류이어야 한다.

8.3.3.5 절연 내력의 검증

a) 일반사항
시험은 개폐나 단락시험 후 기기가 설치되어 있는 상태에서 실시되어야 할 것이다. 실제상 이렇게 할 수 없는 경우에는, 기기를 시험 회로에서 분리하여 시험해도 좋으나 시험결과에 어떤 영향도 주지 않도록 시험되어야 한다.

b) 시험 전압
제1부의 8.3.3.4.1, 3) b)의 요구사항을 적용한다. 단, 시험전압의 값은 2로 하고 최소 1 000 Vr.m.s로 한다. 교류전압시험을 적용할 수 없는 경우에는 1 415 V의 직류전압으로 시험한다. 적용되는 의 값은 개폐 및/또는 단락시험에 인가되는 전압이다.

c) 시험전압의 인가
시험전압은 제1부의 8.3.3.4.1, 2) c) i), ii) 및 iii)에 따라 5 초간 인가한다. 추가로 차단기 개로상태에서 각 극의 전원측과 부하측 단자 사이에도 인가한다. 제1부 8.3.3.4.1, 1)에 에 따른 금속박을 설치할 필요는 없다. 이 표준의 목적상, 주회로에 접속된 반도체 장치를 포함하는 회로는 시험을 위해 분리되어야 한다. 정상적인 동작위치는, 트립위치가 있다면, 그 위치를 포함한다

이격에 적합한 차단기의 경우, 8.3.3.2 (iv)에 따라 누설전류가 측정되어야 한다. 단, 누설전류는 2 mA를 초과하지 않아야 한다.

d) 판정 기준
제1부의 8.3.3.4.1, 3) b)의 요구사항을 적용한다.

8.3.3.6 온도상승의 검증

8.3.3.5의 시험에 이어서, 온도상승시험이 8.3.2.5에 따라 협약열적전류에서 실시되어야 한다. 시험 종료 시점에 온도상승 값이 표 7에 규정된 값을 초과하지 않아야 한다.

8.3.3.7 과부하 릴리스의 검증

8.3.3.6의 시험에 바로 이어서, 과부하 릴리스의 동작이 전류설정 값의 1.45배의 전류로 기준온도에서 검증되어야 한다(7.2.1.2.4 b) 2) 참조).

이 시험을 위해 모든 극을 직렬로 접속해야 한다. 대신에 3상 전원을 사용해서 시험할 수도 있다.

이 시험은 임의의 편리한 전압에서 실시한다.

동작시간은 규정된 트립시간을 초과하지 않아야 한다.

비고 1 제조자의 동의하에, 8.3.3.6과 8.3.3.7의 시험 사이에 시간 간격을 두어도 좋다.

비고 2 주위온도에 좌우되는 릴리스의 경우, 이 시험은 제조자의 온도/전류 데이터에 따라 보정된 시험전류로 주위온도에서 실시할 수도 있다.

8.3.3.8 부족전압 및 셉트 릴리스의 검증

부족전압 릴리스를 갖춘 차단기는 8.3.3.3.2 c) i)의 시험에 따라야 한다. 단, 상한 및 하한에 대한 시험은 주회로에 전류를 흘리지 않은 상태로 시험실 온도에서 실시되어야 한다. 릴리스는 최소 제어 전원전압의 70 %에서 동작하지 않아야 하고, 최대 정격제어전원전압의 35 %에서 동작되어야 한다.

셉트 릴리스를 갖춘 차단기는 8.3.3.3.2 d)의 시험에 따라야 한다. 단, 시험은 시험실 온도에서 실시되어도 좋다. 릴리스는 최소 정격제어전원전압의 70 %에서 동작되어야 한다.

8.3.3.9 주접점 위치의 검증

이격에 적합한 차단기(3.5 참조)의 경우, 8.3.3.7의 검증에 이어서, 제1부의 8.2.5에 따른 주접점 위치 표시의 유효성을 검증하기 위한 시험을 실시해야 한다.

19.1.1 시험 시퀀스 II: 정격 서비스 단락차단용량

조합 시험 시퀀스(8.3.8 참조)가 적용되는 경우를 제외하고, 이 시험 시퀀스는 모든 차단기에 적용되고, 다음의 시험을 포함한다.

시험	절
정격서비스단락차단용량	8.3.4.1
동작성능의 검증	8.3.4.2
절연 내력	8.3.4.3
온도상승의 검정	8.3.4.4
과부하 릴리스의 검증	8.3.4.5

$I_{cs} = I_{cu}$ 인 경우, 8.3.5를 참조한다.

시험될 시료 수와 조정 가능한 릴리스의 설정은 표 10에 따른다.

19.1.1.1 정격서비스단락차단용량 시험

단락시험은 4.3.5.2.2에 따라 제조자가 지정한 것과 같은 예상전류 I_{cs} 의 값으로, 8.3.2의 일반 조건 하에서 실시된다.

시험 역률은 해당 시험전류에 대해 표 11에 따른다.

동작 순서는 다음과 같다.

O - t - CO - t - CO

퓨즈 일체형 차단기의 경우, 각 동작 후에 끊어진 퓨즈가 교체되어야 한다. 이를 위해 시간 간격 t 를 길게 할 필요가 있을 수도 있다.

19.1.1.2 동작 성능의 검증

8.3.4.1의 시험에 이어서, 8.3.3.3.4에 따라 동작성능이 검증되어야 한다. 단, 이 검증은 8.3.4.1의 시험에서 사용된 것과 동일한 정격사용전압에서 실시되어야 하고, 동작 횟수는 표 8의 4열에 주어진

횃수의 5 %로 한다.

주어진 프레임 크기에 있어서, 8.3.4.1의 시험이 최소정격전류의 차단기에 대해, 또는 표 10에 규정된 것과 같이 최소 과부하 릴리스 설정에서 실시된 경우에는, 이 시험을 실시할 필요가 없다.

19.1.1.3 절연 내력의 검증

8.3.4.2의 시험에 이어서, 8.3.3.5에 따라 절연 내력이 검증되어야 한다.

이격에 적합한 차단기의 경우, 8.3.3.5에 따라 누설전류가 측정되어야 한다.

19.1.1.4 온도상승의 검증

8.3.4.3의 시험에 이어서, 8.3.2.5에 따라 주회로 단자에서의 온도상승이 검증되어야 한다. 온도상승은 표 7에 주어진 값을 초과하지 않아야 한다.

주어진 프레임 크기에 있어서, 8.3.4.1의 시험이 최소정격전류의 차단기에 대해, 또는 최소 과부하 릴리스 설정에서 실시된 경우에는, 이 시험을 실시할 필요가 없다.

19.1.1.5 과부하 릴리스의 검증

8.3.4.4의 시험에 이어서 곧바로, 8.3.3.7에 따라 과부하 릴리스의 동작이 검증되어야 한다.

비고 제조자의 동의하에, 8.3.4.4와 8.3.4.5의 시험 사이에 시간 간격을 두어도 좋다.

19.1.2 시험 시퀀스 III: 정격극한단락차단용량

조합 시험 시퀀스(8.3.8 참조)가 적용되는 경우를 제외하고, 이 시험 시퀀스는 사용범주 A의 차단기 및 정격단시간내전류보다 큰 정격극한단락차단용량을 가지는 사용범주 B의 차단기에 적용한다.

비고 이러한 형식의 사용범주 B 차단기에 있어서, 순시 릴리스는 표 3의 2열(4.3.5.4 참조)에 규정된 값을 초과하는 전류에서 동작한다. 이 형식의 릴리스를 “순시 무시 기능을 갖는 릴리스(instantaneous override)”라 한다.

정격극한단락차단용량과 같은 정격단시간내전류를 갖는 사용범주 B의 차단기인 경우, 시험 시퀀스 IV를 수행할 때 극한단락차단용량이 검증되기 때문에, 이 시험 시퀀스는 실시할 필요가 없다.

퓨즈 일체형 차단기의 경우, 이 시험 시퀀스 대신에 시험 시퀀스 V를 적용한다.

$I_{cs} = I_{cu}$ 인 경우, 이 시험 시퀀스는 실시할 필요가 없다. 이 경우에 시험 시퀀스 II에서 다음의 검증이 추가로 실시되어야 한다.

- 8.3.5.1의 검증(시험 시퀀스의 처음 실시)
- 8.3.5.4의 검증(시험 시퀀스의 마지막 실시)

이 시험 시퀀스는 다음의 시험을 포함한다.

시험	절
과부하 릴리스의 검증	8.3.5.1
정격극한단락차단용량	8.3.5.2
절연내력의 검증	8.3.5.3
과부하 릴리스의 검증	8.3.5.4

시험될 시료 수와 조정 가능한 릴리스의 설정은 표 10에 따른다.

19.1.2.1 과부하 릴리스의 검증

과부하 릴리스의 동작은 각 극 개별로 전류설정 값의 2배에서 검증되어야 한다. 이 시험은 임의의 편리한 전압에서 실시해도 된다.

비고 1 주위온도에 좌우되는 릴리스의 경우, 주위 온도가 기준온도와 다르다면, 시험전류는 제조자의 온도/전류 데이터에 따라 보정되어야 할 것이다.

비고 2 단자의 온도에 무관한 트립 특성 시험(예를 들면, 전자식 과부하 릴리스, 자기식 릴리스)에 대해서는, 접속 데이터(형식, 단면적, 길이)가 제1부의 8.3.3.3.4에 규정한 것과 다를 수도 있다. 그 접속은 시험전류와 발생하는 열적 스트레스가 동등해야 할 것이다.

각 극 단독으로, 동작시간은 기준온도에서 전류설정의 2배의 전류에 대해 제조자가 지정한 최대값을 초과하지 않아야 한다

19.1.2.2 정격극한단락차단용량

8.3.5.1의 시험에 이어서, 8.3.2에 따른 일반 조건하에서, 제조자가 지정한 것과 같은 정격극한단락차단용량과 동일한 예상전류 값으로 단락차단용량 시험을 실시한다.

동작 순서는 다음과 같다.

O - t - CO

19.1.2.3 절연내력의 검증

8.3.5.2의 시험에 이어서, 8.3.3.5에 따라, 절연내력이 검증되어야 한다. 이격에 적합한 차단기의 경우, 누설전류는 6 mA를 초과하지 않아야 한다.

19.1.2.4 과부하 릴리스의 검증

8.3.5.3의 시험에 이어서, 8.3.5.1에 따라 과부하 릴리스의 동작이 검증되어야 한다. 단, 시험전류는 전류설정 값의 2.5배이어야 한다.

각 극 단독으로, 동작시간은 기준온도에서 전류 설정의 2배의 전류에 대해 제조자가 지정한 최대값을 초과하지 않아야 한다.

19.1.3 시험 시퀀스 IV: 정격 단시간 내전류

조합 시험 시퀀스(8.3.8 참조)가 적용되는 경우를 제외하고, 이 시험 시퀀스는 사용범주 B의 차단기 및 표 4의 비고 3에 해당하는 사용범주 A의 차단기에 적용한다. 이 시험 시퀀스는 다음의 시험을 포함한다.

시험	절
과부하 릴리스의 검증	8.3.6.1
정격단시간내전류	8.3.6.2
온도상승의 검증	8.3.6.3
최대 단시간내전류에서의 단락차단용량	8.3.6.4
절연내력의 검증	8.3.6.5
과부하 릴리스의 검증	8.3.6.6

사용범주 B의 퓨즈 일체형 차단기인 경우, 이 시퀀스의 요구사항에 적합해야 한다.

시험될 시료 수와 조정 가능한 릴리스의 설정은 표 10에 따른다.

19.1.3.1 과부하 릴리스의 검증

과부하 릴리스의 동작이 8.3.5.1에 따라 검증되어야 한다.

19.1.3.2 정격 단시간 내전류 시험

다음의 추가사항과 함께 제1부의 8.3.4.3을 적용한다.

단지 이 시험의 목적상, 순시 무시 기능을 갖는 릴리스가 있다면, 그것을 포함해서, 시험 중에 동작할 가능성이 있는 과전류 릴리스는 동작하지 않도록 해 놓아야 한다.

19.1.3.3 온도상승의 검증

8.3.6.2의 시험에 이어서, 8.3.2.5에 따라 주회로 단자에서의 온도상승이 검증되어야 한다. 온도상승은 표 7에 주어진 값을 초과하지 않아야 한다.

제조자의 동의하에, 온도상승의 검증이 절연내력의 검증(8.3.6.5) 후에 실시될 수도 있다. 주어진 프레임 크기에 있어서, 8.3.6.2의 시험이 최소정격전류의 차단기에 대해, 또는 최소 과부하 릴리스 설정에서 실시된 경우에는, 이 검증을 실시할 필요가 없다.

19.1.3.4 최대 단시간내전류에서의 단락차단용량 시험

8.3.6.3의 시험에 이어서, 다음의 동작 순서에 따라 단락시험이 실시되어야 한다.

O - t - CO

단락시험은, 8.3.2의 일반 조건하에서, 단시간내전류 시험(8.3.6.2 참조)값과 같은 예상전류 값으로 정격단시간내전류에 적용할 수 있는 최대 전압에서 실시되어야 한다.

차단기는 단시간 지연 단락 릴리스의 최대 시간 설정에 상응하는 단시간 동안 폐로상태를 유지해야 하고, 순시 무시 기능을 갖는 릴리스가 있다면, 그 릴리스는 동작하지 않아야 한다. 만일 차단기가 투입전류 릴리스(2.10 참조)를 가지고 있다면, 예상전류가 미리 규정된 값을 초과하는 경우에 차단기가 동작하게 되기 때문에, 이 요구사항은 CO 동작에는 적용하지 않는다.

19.1.3.5 절연내력의 검증

8.3.6.4의 시험에 이어서, 8.3.3.5에 따라 절연 내력이 검증되어야 한다.

19.1.3.6 과부하 릴리스의 검증

8.3.5.3의 시험에 이어서, 8.3.5.1에 따라 과부하 릴리스의 동작이 검증되어야 한다. 단, 시험전류는 전류설정 값의 2.5배이어야 한다.

각 극 단독으로, 동작시간은 기준온도에서 전류 설정의 2배의 전류에 대해 제조자가 지정한 최대값을 초과하지 않아야 한다.

19.1.4 시험 시퀀스 V: 퓨즈 일체형 차단기의 성능

이 시험 시퀀스는 퓨즈 일체형 차단기에 적용한다. 이 시험 시퀀스는 시험 시퀀스 III을 대체하고, 다음의 시험을 포함한다.

	시험	절
1단계	선택한계전류에서의 단락	8.3.7.1
	온도상승의 검증	8.3.7.2
	절연내력의 검증	8.3.7.3
2단계	과부하 릴리스의 검증	8.3.7.4
	1.1배의 인계전류에서의 단락	8.3.7.5
	극한단락차단용량에서의 단락	8.3.7.6
	절연내력의 검증	8.3.7.7
	과부하 릴리스의 검증	8.3.7.8

이 시험 시퀀스는 다음과 같이 두 단계로 나누어져 있다.

- 1단계는 8.3.7.1에서 8.3.7.3까지의 시험을 포함한다.

- 2단계는 8.3.7.4에서 8.3.7.8까지의 시험을 포함한다.

이들 두 단계는 다음의 어느 하나에 의해서 실시될 수 있다.

- 2개의 별도 차단기에 대해 실시, 또는
- 단계 사이에 보수를 한 동일 차단기에 대해 실시, 또는
- 보수를 하지 않은 상태로 동일 차단기에 대해 실시. 이 경우에는 8.3.7.3의 시험을 생략할 수도 있다.

8.3.7.2의 시험은 $I_{cs} > I_s$ 의 경우에만 실시될 필요가 있다.

8.3.7.1, 8.3.7.5 및 8.3.7.6의 시험은 차단기의 최대 사용 전압에서 실시되어야 한다.

시험될 시료 수와 조정 가능한 릴리스의 설정은 표 10에 따른다.

19.1.4.1 선택한계전류에서의 단락

단락시험은, 8.3.2의 일반조건 하에서, 제조자가 지정한 선택한계전류(2.17.4 참조)와 같은 예상전류로 실시된다.

이 시험의 목적상, 퓨즈가 부착되어야 한다.

이 시험은 1회의 O 동작으로 구성되고, 이 결과로 퓨즈가 용단되어서는 안된다.

19.1.4.2 온도상승의 검증

비고 시험 시퀀스 II의 8.3.4.1의 단락시험 중에 퓨즈가 용단될 수가 있고, 8.3.7.1의 시험은 이 시험보다 더 가혹하기 때문에, 온도상승의 검증을 실시한다.

8.3.7.1의 시험에 이어서, 8.3.2.5에 따라 주회로 단자의 온도상승이 검증되어야 한다.

온도상승은 표 7에 주어진 값을 초과하지 않아야 한다.

19.1.4.3 절연내력의 검증

8.3.7.2의 시험에 이어서, 8.3.3.5에 따라 절연 내력이 검증되어야 한다

19.1.4.4 과부하 릴리스의 검증

과부하 릴리스의 동작이 8.3.5.1에 따라 검증되어야 한다.

19.1.4.5 1.1배의 인계전류에서의 단락

8.3.7.4의 시험에 이어서, 8.3.7.1에서와 같은 일반 조건하에서, 제조자가 지정한 인계전류(2.17.6 참조)의 1.1배와 같은 예상전류 값으로 단락시험을 실시한다.

이 시험의 목적상, 퓨즈가 부착되어야 한다.

이 시험은 1회의 O 동작으로 구성되고, 이 결과로 최소한 2개의 퓨즈가 용단되어야 한다.

19.1.4.6 극한단락차단용량에서의 단락

8.3.7.5의 시험에 이어서, 8.3.7.1에서와 같은 일반 조건하에서, 제조자가 지정한 극한단락차단 용량 I_{cu} 와 같은 예상전류 값으로 단락시험을 실시한다.

이 시험의 목적상, 한 조의 새 퓨즈가 부착되어야 한다.

동작 순서는 다음과 같다.

시간 간격 t 는 퓨즈를 교체하는데 필요한 시간만큼 연장되어도 좋다.

19.1.4.7 절연내력의 검증

8.3.7.6의 시험에 이어서 새 퓨즈를 부착한 후, 8.3.5.3에 따라 절연내력이 검증되어야 한다.

19.1.4.8 과부하 릴리스의 검증

8.3.7.7의 시험에 이어서, 8.3.5.1에 따라 과부하 릴리스의 동작이 검증되어야 한다. 단, 시험전류는 전류 설정값의 2.5배이어야 한다.

각 극 단독으로, 동작시간은 기준온도에서 전류 설정의 2배의 전류에 대해 제조자가 지정한 최대값을 초과하지 않아야 한다.

19.1.5 조합 시험 시퀀스

제조자의 재량 또는 제조자와의 협의하에, 이 시험 시퀀스를 사용범주 B의 차단기에 적용할 수 있다.

- a) 정격단시간내전류와 정격서비스단락차단용량이 같은 경우($I_{cw} = I_{cs}$), 이 시험 시퀀스가 시험 시퀀스 II 및 IV를 대체한다.
- b) 정격단시간내전류, 정격서비스단락차단용량 및 정격극한단락차단용량이 같은 경우($I_{cw} = I_{cs} = I_{cu}$), 이 시험 시퀀스가 시험 시퀀스 II, III 및 IV를 대체한다.

이 시험 시퀀스는 다음의 시험을 포함한다.

시험	절
과부하 릴리스의 검증	8.3.8.1
정격단시간내전류	8.3.8.2
정격서비스단락차단용량*	8.3.8.3
동작성능의 검증	8.3.8.4
절연내력의 검증	8.3.8.5
온도상승의 검증	8.3.8.6
과부하 릴리스의 검증	8.3.8.7

* 상기 b)의 경우에 해당하는 차단기에 있어서, 이것은 또한 정격극한단락차단용량으로 된다.

시험될 시료 수와 조정 가능한 릴리스의 설정은 표 10에 따른다.

19.1.5.1 과부하 릴리스의 검증

과부하 릴리스의 동작은 8.3.5.1에 따라 검증되어야 한다.

19.1.5.2 정격단시간내전류 시험

8.3.8.1의 시험에 이어서, 8.3.6.2에 따른 정격 단시간내전류에서 시험이 실시되어야 한다.

19.1.5.3 정격서비스단락차단용량의 시험

8.3.8.2의 시험에 이어서, 8.3.4.1에 따른 정격서비스단락차단용량 시험이, 정격단시간내전류에 적용할 수 있는 최대 전압에서, 실시되어야 한다. 차단기는 단시간 지연 단락 릴리스의 최대 시간 설정에 상응하는 단시간 동안 폐로상태를 유지해야 한다.

이 시험 중에, 순시 무시 기능을 갖는 릴리스가 있다면, 그 릴리스는 동작하지 않아야 하고, 투입전류 릴리스가 있다면, 그 릴리스는 동작해야 한다.

19.1.5.4 동작 성능의 검증

8.3.8.3의 시험에 이어서, 8.3.4.2에 따라 동작성능이 검증되어야 한다.

19.1.5.5 절연내력의 검증

8.3.8.4의 시험에 이어서, 8.3.3.5에 따라 절연내력이 검증되어야 한다.

이격에 적합한 차단기의 경우, 누설전류는 8.3.3.5에 따라 측정되어야 한다.

19.1.5.6 온도상승의 검증

8.3.8.5의 시험에 이어서, 8.3.2.5에 따라 주회로 단자의 온도상승이 검증되어야 한다.

온도상승은 표 7에 주어진 값을 초과하지 않아야 한다.

주어진 프레임 크기에 있어서, 8.3.8.3의 시험이 최소 정격전류의 차단기에 대해, 또는 최소 과부하 릴리스 설정에서 실시된 경우에는, 이 검증을 실시할 필요가 없다.

19.1.5.7 과부하 릴리스의 검증

8.3.8.6의 시험에 이어서 냉각시킨 후, 8.3.3.7에 따라 과부하 릴리스의 동작이 검증되어야 한다.

그 후, 각 극별로 8.3.5.1에 따라, 과부하 릴리스의 동작이 검증되어야 한다. 단, 시험전류는 전류설정값의 2.5배이어야 한다.

각 극 단독으로, 동작시간은 기준온도에서 전류 설정의 2배의 전류에 대해 제조자가 지정한 최대값을 초과하지 않아야 한다.

8.4 검수 시험

검수 시험의 정의는 제1부의 2.6.2 및 8.1.3을 참조한다.

다음 시험을 적용한다.

- 기계적 동작(8.4.1)
- 과전류 릴리스 교정의 검증(8.4.2)
- 부족 전압 및 셉트 릴리스 동작의 검증(8.4.3)
- 부속서 B의 CBR에 대한 추가시험(8.4.4)
- 절연 시험(비교 참조)(8.4.5)
- 공간거리의 검증(8.4.6)

비고 재료 및 제조공정의 관리에 의해서, 절연 성능이 보장이 되는 경우에는, 이 시험을 승인된 발취 계획에 따른 발취시험으로 대체할 수 있다(IEC 60410 참조)

만일 같은 조건이 적용되고 동작횟수가 규정되어 있는 것보다 적지 않다면, 제조 중 및/또는 기타 검수 중의 차단기 동작으로 위에 열거한 시험을 대신할 수도 있다.

8.4.2, 8.4.3 및 8.4.4의 시험은 릴리스를 차단기 또는 차단기의 동작을 모의한 적당한 시험장치에 부착하여 실시되어야 한다.

8.4.1, 8.4.2, 8.4.3, 8.4.5 및 8.4.6의 시험 내용 중, "차단기"라는 용어는, 적용할수 있는 경우, CBR을 포함한다.

8.4.1 기계적 동작 시험

8.4.1.1 및 8.4.1.2의 시험은, 릴리스의 동작이 요구되어지는 경우를 제외하고는, 주회로에 전류를 흘리지 않은 상태에서 실시되어야 한다. 시험 중, 어떠한 조정도 하지 않아야 하고, 동작은 정상적으로 되어야 한다.

8.4.1.1 수동동작의 차단기에 대해 다음의 시험이 실시되어야 한다.

- 2회의 개폐 동작
- 2회의 트립 프리 동작

비고 트립 프리형 기계식 개폐기기의 정의는 제1부의 2.4.23을 참조한다.

8.4.1.2 동력 동작의 차단기에 대해, 최대 정격제어전원전압 및/또는 정격 공급압력의 110 %와 최소 정격제어전원전압 및/또는 정격 공급압력의 85 %에서 다음의 시험이 실시되어야 한다.

- 2회의 개폐 동작
- 2회의 트립 프리 동작
- 자동 재폐로 차단기의 경우, 2회의 자동 재폐로 동작

8.4.2 과전류 릴리스 교정의 검증

8.4.2.1 반한시 릴리스

반한시 릴리스의 교정의 검증은, 트립시간이 제조자가 제시한 특성곡선에 (허용차 내에서) 적합하다는 것을 확인하기 위해, 여러 전류 설정에서 실시되어야 한다.

이 검증은 임의의 편리한 온도에서 실시될 수 있으나, 기준온도와의 차에 대한 보정이 되어야 한다 (4.7.3 참조).

8.4.2.2 순시 및 정한시 릴리스

순시 및 정한시 릴리스 교정의 검증은 8.3.3.1.2 또는 8.3.3.1.3 a)에 주어진 전류값에서 릴리스의 부 동작 및 동작을 확인하기 위해 실시되어야 한다. 단, 차단시간의 측정은 하지 않아도 된다.

시험은, 릴리스를 가지고 있는 극의 모든 가능한 조합으로, 두 극을 직렬로 접속하여 시험전류를 흘려서 실시하거나, 또는 릴리스를 가지고 있는 각 극에 개별적으로 시험전류를 흘려서 실시한다.

트립 레벨을 결정하는 한가지 방법은 하한 값보다 낮은 전류에서 시작하여 차단기의 트립이 발생할 때까지 천천히 시험전류를 상승시키는 방법이다. 트립은 시험전류의 하한과 상한 사이에서 발생해야 한다.

8.4.3 부족전압 및 셉트 릴리스 동작의 검증

8.4.3.1 부족전압 릴리스

릴리스가 제1부의 7.2.1.3에 따라 동작하는가를 확인하기 위해 다음과 같이 시험이 실시되어야 한다.

a) 흡인 전압(Hold-in Voltage)

릴리스는 최소 정격제어전원전압의 85 %에 상당하는 전압에 대해 릴리스는 폐로되어야 한다.

b) 탈락 전압(Drop-out Voltage)

릴리스는, 8.3.3.3.2의 c) i)에 규정된 조건하에서 동작할 필요성을 고려하여, 전압이 정격 제어전원전압의 70 %에서 35 %에 상응하는 범위의 전압으로 감소될 때 개로되어야 한다. 정격제어전원전압의 범위를 가지고 있는 릴리스의 경우에는, 상한은 그 범위의 최소값에 적용하고, 하한은 그 범위의 최대값에 적용한다.

8.4.3.2 셉트 릴리스(개로용)

제1부의 7.2.1.4에 따라 릴리스가 동작하는가를 검증하기 위해 시험이 실시되어야 한다. 릴리스가 8.3.3.3.2 d)에 규정된 조건하에서 동작할 필요성을 고려하여 시험전압을 감소시키는 경우에는, 시험은 임의의 편리한 온도에서도 실시되어도 좋다. 정격제어전원전압의 범위를 가지는 릴리스의 경우, 시험전압은 최소 정격제어전원전압의 70 %로 한다.

8.4.4 CBR에 대한 추가시험

다음의 추가시험이 CBR 또는 누전검출장치(r.c. unit)에 대해 실시되어야 한다.

- a) 시험 장치의 동작
CBR의 경우, 2회의 페로-트립 동작을 실시하고, 누전검출장치의 경우, 2회의 리셋-트립 동작을 실시한다. 누전차단기의 경우, 정격사용전압의 최소치를 인가하여 시험장치의 수동 동작에 의해 트립시킨다.
- b) CBR의 누전전류 트립장치 교정의 검증
교류 정현파의 누전전류 사용하여, 다음의 검증을 실시한다.
 - 조정 가능하다면, $I_{\Delta n}$ 의 최소 설정에서, 각 극에 개별적으로 $I_{\Delta n}$ 의 0.5배의 누전전류를 흘렸을 때, CBR은 트립되지 않아야 한다.
 - 조정 가능하다면, $I_{\Delta n}$ 의 최소 설정에서, 각 극에 개별적으로 $I_{\Delta n}$ 의 누전전류를 흘렸을 때, CBR은 트립되어야 한다.

8.4.5 절연 시험

시험조건은 제1부의 8.3.3.4.1 1)에 따라야 한다. 단, 금속박의 사용은 필요하지 않다. 시험 전압은 다음과 같이 인가되어야 한다.

- 차단기가 개로위치에 있는 상태에서, 차단기가 폐로되었을 때 전기적으로 접속되어질 각 쌍의 단자 사이
- 주극에 접속된 전자회로가 없는 차단기에 있어서, 차단기가 폐로위치에 있는 상태에서, 각 극과 인접극 사이 및, 적용할 수 있는 경우, 각 극과 프레임 사이
- 주극에 접속된 전자회로를 가진 차단기에 있어서, 차단기가 개로위치에 있는 상태에서, 각 극과 인접극 사이 및, 적용할 수 있는 경우, 각 극과 프레임 사이. 이 시험은 전자부품의 위치에 따라, 입력측이나 출력측의 어느 한 측에서 실시한다.

대신에 주극에 접속된 전자회로를 분리하고 시험하는 것이 허용된다. 이 경우에는 차단기를 폐로상태로 하고, 각 극과 인접극 사이 및, 적용할 수 있는 경우, 각 극과 프레임 사이에 시험전압을 인가한다.

시험방법은 다음의 a), b) 또는 c) 중에서 제조자가 선정한다.

a) 두 가지 시험이 실시된다.

1) 임펄스내전압

시험전압은 정격 임펄스내전압(표고 보정 없이)의 30 % 또는 $2U_i$ 에 상응하는 파고값 중 큰 것보다 낮아서는 안된다.

2) 상용주파 내전압

시험장치는 제1부의 8.3.3.4.1 3) b)에 따른다. 단, 과전류 트립은 25 mA에 설정되어야 한다. 그러나, 안전상의 이유로 제조자의 재량에 따라, 더 낮은 용량의 시험장치나 트립 전류 설정을 낮게 한 시험장치가 사용될 수도 있다. 단, 시험장치의 단락전류는 최소한 과전류 릴레이의 트립 설정의 8배는 되어야 한다. 예를 들면, 단락전류가 40 mA인 변압기의 경우, 과전류 릴레이의 최대 트립 설정은 $5 \text{ mA} \pm 1 \text{ mA}$ 이어야 한다.

시험전압 값은 $2U_e \text{max}$ 로 하고, 최소 1 000 V로 한다. 시험전압은 1 초 이상 인가되어야 한다. 과전류 릴레이는 트립되지 않아야 한다.

b) U_{imp} 의 30 %, $2U_i$, $2U_e \text{max}$ 또는 1 000 Vrms의 파고값 중 가장 높은 값에 상응하는 정현파의 파고값을 갖는 시험전압에서, 상기 a) 2)에 따르는 상용주파 내전압시험

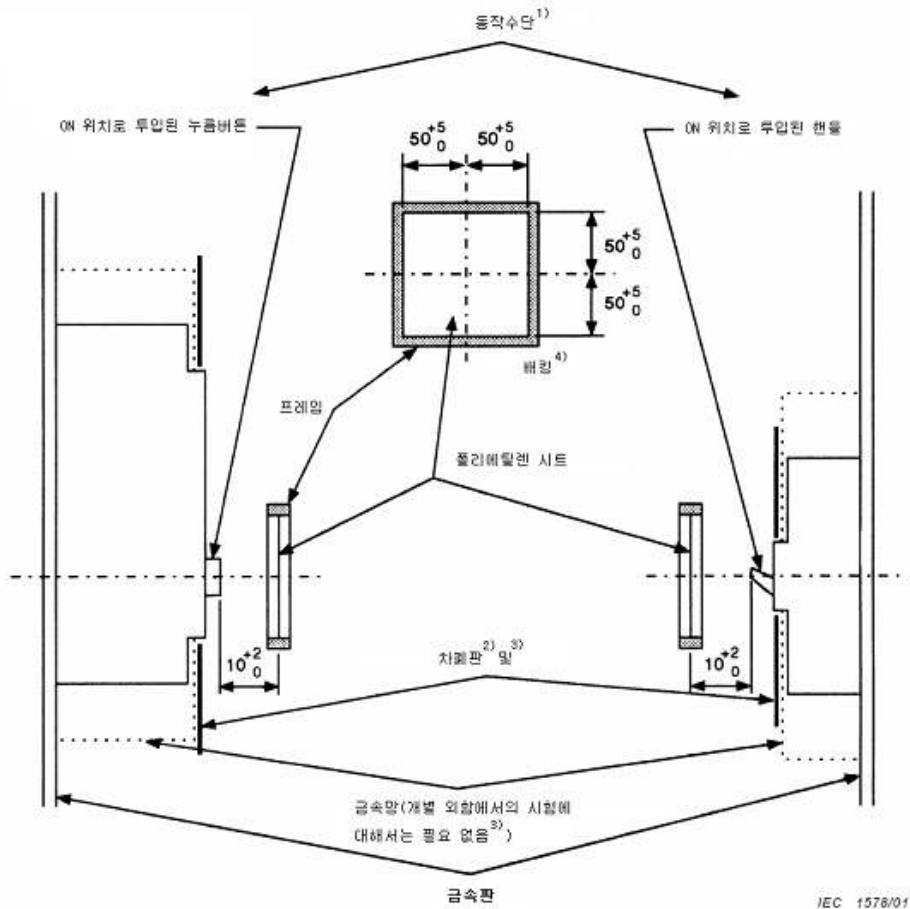
c) 직류 500 V에서의 절연저항 시험. 절연저항은 어느 점에서나 1 MΩ 이상이어야 한다.

절연 특성이 8.4의 비고에 따라 발췌 계획에 의해 시험되는 경우, 상용주파 내전압시험은 이 절의 8.4.5 a) 2)에 따라 실시되어야 한다. 단 시험전압은 제1부의 표 12A에 따라야 한다.

8.4.6 제1부의 표 13의 A와 상응하는 값보다 작은 공간거리의 검증을 위한 시험

제1부의 8.3.3.4.3을 적용한다. 단, 이 표준의 목적상, 이 시험은 검수시험으로 한다.

비고 제1부의 표 13의 A 이상의 공간거리인 경우에는, 8.4.5의 시험에 포함된다.



누름버튼식 차단기의 경우

핸들식 차단기의 경우

단위: mm

- 1) 조작장치는 폐로동작을 위해 정상적으로 부착된 부가부품까지도 포함한다.
- 2) 차폐판의 목적은 핸들이나 누름버튼 이외의 영역으로부터의 방출물이 폴리에틸렌 시트에 도달하는 것을 방지하기 위한 것이다(단독 외함에서의 시험에 대해서는 필요하지 않다).
- 3) 차폐판과 금속망의 전면은 합쳐서 하나의 도전성 금속판으로 해도 된다.
- 4) 폴리에틸렌 시트가 찢어지는 것을 방지하는데 적당한 단단한 재료로 만들어야 한다.

그림 1 — 단락시험 배치도(접속 케이블은 표시되지 않음)

부속서 A (규정)

동일 회로에 접속된 차단기와 다른 단락보호장치 사이의 단락조건하에서의 보호 협조

A.1 서론

동일회로 내에서 차단기(C₁)와 그것과 관련된 다른 단락보호장치(SCPD) 사이의 단락조건하에서의 보호 협조를 확실히 하기 위해서는, 조합된 것으로서의 두 장치의 동작 뿐 아니라 각각의 장치의 특성을 고려할 필요가 있다.

비고 SCPD는 과부하 릴리스와 같은 추가 보호수단을 갖추고 있을 수도 있다.

SCPD는 퓨즈(또는 퓨즈군)(그림 A.1 참조)로 구성되거나 또는 다른 차단기(C₂)(그림 A.2 ~ A.5 참조)로 구성될 수 있다.

직렬로 동작하는 두 장치의 동작을 대조해야 하는 경우, 관련되어 있는 두 장치의 각각의 개별 동작 특성을 비교하는 것만으로는 충분하지 않을 수 있다. 왜냐하면, 장치의 임피던스를 항상 무시할 수 있는 것이 아니기 때문이다. 따라서 이 임피던스를 고려할 것을 권장하고 있다. 단락전류의 경우, 시간 대신에 I^2t 를 대조할 것을 권고하고 있다.

설비에 채택되는 배선방식 같은 이유로, 또는 C₁단독의 단락차단용량이 용도에 비해 충분하지 못할 수도 있기 때문에, C₁은 흔히 또 다른 SCPD와 직렬로 접속되어진다. 그러한 경우, SCPD는 C₁에서 떨어진 위치에 설치해도 된다. SCPD는 다수의 차단기 C₁에 급전하는 주 간선을 보호하고 있거나, 또는 개별 차단기만을 보호하고 있을 수도 있다.

그러한 용도에 대해, 사용자나 인정기관은, 단지 탁상 연구에 기초해서, 최적 수준의 보호 협조를 달성하는 방법을 결정할 수 밖에 없을지도 모른다. 이 부속서는 이러한 결정에 대한 지침을 제공하고, 또한 차단기 제조자가 예상되는 사용자에게 제공하는 정보의 종류에 대한 지침을 제공하는 것을 목적으로 하고 있다.

용도상 시험이 필요하다고 판단되는 경우, 지침은 시험의 요구사항에 대해서도 주어진다.

“보호 협조”란 용어는 후비보호(제1부의 2.5.24 참조)에 대해서 고려해야 할 사항과 함께 과전류 선택 보호(제1부의 2.5.23과 2.17.2과 및 2.17.3 참조)에 대해 고려해야 할 사항을 포함한다.

과전류 선택보호에 대해 고려해야 할 사항은 일반적으로 탁상 검토로 수행될 수 있지만(A.5 참조), 반면에 후비보호에 대한 검증은 보통 시험의 실시를 요구한다(A.6 참조).

단락차단용량을 고려할 때, 요구되는 기준에 따라 정격극한단락차단용량(I_{cu})을 대조할 수도 있고, 또는 정격서비스단락차단용량(I_{cs})을 대조할 수도 있다.

A.2 범위 및 목적

이 부속서는, 후비보호 뿐 아니라 선택보호에 관해서, 동일 회로에 접속된 차단기와 다른 SCPD와의 보호 협조에 대한 지침 및 요구사항을 제공한다.

이 부속서의 목적은 다음의 내용을 규정하는 것이다.

- 차단기의 다른 SCPD와의 보호협조에 대한 일반 요구사항
- 보호 협조의 조건이 적합하게 되어 있는지를 검증하기 위한 방법 및 시험(필요하다고 판단되는 경우)

A.3 차단기의 다른 SCPD와의 보호 협조에 대한 일반 요구사항

A.3.1 일반 고려사항

이상적으로, 보호 협조가 되면, 차단기(C₁)만으로 그 정격 단락차단용량 I_{cu} (혹은 I_{cs})의 한계까지의 모든 과전류 값에서 동작하게 될 것이다.

비고 설치점에서의 예상 고장전류 값이 C₁의 정격 극한 단락차단용량보다 작다면, SCPD는 후비보호 이외의 목적으로만 회로에 설치되어 있는 것으로 생각되어질 수도 있다.

실제로, 다음 사항을 고려할 필요가 있다.

- 선택한계전류 I_s (2.17.4 참조)의 값이 너무 낮은 경우, 선택보호를 상실할 위험이 있다.
- 설치점에서의 예상 고장전류 값이 C₁의 정격 극한 단락차단용량을 초과하는 경우, C₁의 동작은 A.3.3에 따르고, 인계전류 I_B (2.17.6 참조)가 있다면, 인계전류는 A.3.2의 요구사항에 적합하도록 SCPD가 선택되어야 한다.

가능한 한, SCPD는 C₁의 전원측에 위치해야 한다. SCPD가 부하측에 위치하는 경우에는, C₁과 SCPD 사이의 접속은 단락의 위험을 최소화 하도록 배열하는 것이 중요하다.

비고 상호 교환할 수 있는 릴리스의 경우, 이러한 고려사항이 각각의 관련된 릴리스에 적용되어야 할 것이다.

A.3.2 인계전류

후비보호의 목적상, 인계전류 I_B 는 C₁단독의 정격 극한 단락차단용량 I_{cu} 를 초과하지 않아야 한다(그림 A.4를 참조).

A.3.3 다른 SCPD와 연관된 C₁의 동작

조합되었을 때의 단락차단용량 이하의 모든 과전류 값에 대해, C₁은 제1부의 7.2.5의 요구 사항에 적합해야 하고, 조합한 것에 대해서는 7.2.1.2.4 a)의 요구 사항에 적합해야 한다.

A.4 연관된 SCPD의 형식 및 특성

요구시, 차단기 제조자는 C₁과 함께 사용되는 SCPD의 형식 및 특성에 관한 정보, 그리고 지정된 사용전압에서 조합에 적합한 최대예상단락전류에 관한 정보를 제공해야 한다.

이 부속서에 따라 실시되는 시험에 사용되는 SCPD에 대한 세부사항, 즉, 제조자명, 형식, 정격전압, 정격전류 및 단락차단용량이 시험 성적서에 기재되어야 한다.

최대조건부단락전류(제1부의 2.5.29 참조)는 SCPD의 정격극한단락차단용량을 초과하지 않아야 한다.

연관된 SCPD가 차단기인 경우, 이 표준 혹은 다른 관련표준의 요구사항에 적합해야 한다.

연관된 SCPD가 퓨즈인 경우, 적당한 퓨즈표준에 따라야 한다.

A.5 선택보호의 검증(verification of discrimination)

선택보호는 보통 탁상에서 검토할 수 있다. 즉, 연관된 SCPD가 의도적인 시간지연을 갖는 차단기(C₂)일 때, C₁과 SCPD의 동작특성을 비교함으로써 검토할 수 있다.

C₁ 및 SCPD 제조자 모두 각각의 개별 조합에 대해 I_s 가 결정되도록 하기 위해서 해당 동작특성과 관련된 적절한 데이터를 제공해야 한다.

어떤 경우에는, I_s 에서의 시험이 조합된 상태에서 필요하게 된다. 예를 들면,

- C₁이 한류형이고 C₂가 의도적인 시간 지연을 갖지 않을 때
- SCPD의 동작시간이 1/2 사이클보다 작을 때

연관된 SCPD가 차단기일 때 기대하는 선택보호 협조를 얻기 위해서는, 의도적인 단시간 지연이 C₂에 대해 필요할 수도 있다.

선택보호가 부분적이거나(그림A.4 참조), 또는 C₁의 정격 단락차단용량 I_{cu} (또는 I_{cs})까지의 전체 영역에 이를 수도 있다. 전체 영역 선택보호의 경우, C₂의 부동작 특성 또는 퓨즈의 용단 특성이 C₁의 트립(차단 시간) 특성 위에 있어야 한다.

전체 영역 선택보호의 두 가지 예시가 그림 A.2와 그림A.3에 주어져 있다.

A.6 후비보호의 검증

A.6.1 인계전류의 결정

C₁의 모든 설정 및, 적용할 수 있는 경우, C₂의 모든 설정에 대해서 C₁과 관련 SCPD의 동작특성을 비교함으로써 A.3.2의 요구사항에 적합한지를 점검할 수 있다.

A.6.2 후비보호의 검증

a) 시험에 의한 검증

A.3.3의 요구사항에의 적합성은 보통 A.6.3에 따른 시험에 의해 검증되어진다. 이 경우, 모든 시험 조건은 8.3.2.6에 규정한 바에 따르고, 조정 가능한 단락 시험용 저항 및 인덕터를 차단기와 SCPD를 조합한 것의 전원측에 배치한다.

b) 특성 비교에 의한 검증

실제로 SCPD가 차단기인 경우(그림A.4 및 A.5 참조), C₁ 및 관련 SCPD의 동작특성을 비교하는 것이 가능할 수도 있다. 이 때, 다음사항에 특별히 주의하여야 한다

- I_{cu} 에서의 C₁의 줄 적분값과 조합된 것의 예상전류에서의 SCPD의 줄 적분값
- SCPD의 동작전류 파고치에서의 C₁에 대한 효과(예를 들면, 아크 에너지, 최대파고전류, 컷-오프 전류에 의한)

C₁의 정격 단락차단용량 I_{cu} (또는 I_{cs})으로부터 조합되어 있을 때의 예상 단락전류까지의 범위에 걸쳐서, SCPD의 최대 총 동작에너지 I^2t 특성을 고려하여 조합의 적합성을 평가할 수도 있다. 단, 정격단락차단용량에서의 C₁의 최대통과에너지 I^2t , 또는 제조자가 지정한 더 낮은 한계값을 초과하지 않아야 한다.

A.6.3 후비보호의 검증을 위한 시험

C₁이 조정 가능한 과전류 개로 릴리스를 장착하고 있는 경우, 동작 특성은 최소 시간 및 전류 설정에 상응하는 특성이어야 한다.

C₁이 순시 과전류 개로 릴리스를 장착할 수 있는 경우, 사용되어질 동작 특성은 그러한 릴리스를 장착한 C₁에 상응하는 특성이어야 한다.

관련 SCPD가 조정 가능한 과전류 개로 릴리스를 장착한 차단기인 경우, 사용되어질 동작 특성은 최대 시간 및 전류 설정에 상응하는 특성이어야 한다.

관련 SCPD가 일련의 퓨즈로 구성되어 있는 경우, 앞의 시험에서 사용된 퓨즈의 일부가 용단되지 않았다 하더라도, 일련의 새 퓨즈를 사용해서 각각의 시험을 실시해야 한다.

적용할 수 있는 경우, 접속 케이블은 8.3.2.6.4에 규정된 대로 포함되어야 한다. 단, 관련 SCPD가 차단기(C₂)인 경우, 이 차단기와 연관된 전체 케이블 길이(75 cm)가 전원측에 있어도 된다(표 A.6 참

조).

각각의 시험은 이 표준의 8.3.5에 따라 수행되는 O - t - CO 동작순서로 구성되어야 하고, I_{cu} 또는 I_{cs} 어느 쪽이든 CO동작은 C₁상에서 수행된다.

시험은 용도에 대한 최대 예상전류로 실시한다. 이것은 정격조건부단락전류를 초과하지 않아야 한다 (제1부의 4.3.6.4 참조).

C₁의 정격단락차단용량 I_{cu} (또는 I_{cs})와 같은 예상전류 값에서 추가 시험이 실시되어야 한다. 이 시험을 위해서는 새로운 시료 C₁이 사용되어도 되고, 또한 관련 SCPD가 차단기인 경우에는, 새 시료 C₂를 사용해도 된다.

각 동작 중에

a) 관련 SCPD가 차단기(C₂)인 경우:

- C₁과 C₂ 모두 양쪽의 시험전류에서 트립되어야 하고, 더 이상의 시험은 필요하지 않다. 이것이 일반적인 경우이고, 후비보호만을 제공한다.
- 또는, 양쪽의 시험 전류에서, C₁은 트립되어야 하고, C₂는 각 동작의 끝에 폐로상태로 있어야 한다. 더 이상의 시험은 필요하지 않다.

C₂접점이 각 동작 중에 순간적으로 분리되는 것은 허용된다. 이 경우 후비보호의 제공과 함께 전원공급을 회복시켜 준다(그림A.4의 비 고1 참조). C₂의 접점이 분리되는 경우, 분리시간이 시험 중에 기록되어야 한다.

- 또는, C₁은 더 낮은 시험전류에서 트립되어야 하고, C₁, C₂ 모두는 더 높은 시험전류에서 트립되어야 한다.

C₂의 접점이 더 낮은 시험전류에서 순간적으로 분리되는 것은 허용된다. C₁, C₂ 모두가 트립되는 가장 낮은 전류(그 전류까지는 전원공급을 회복시켜 준다)를 결정하기 위해 중간값의 전류에서 추가시험을 실시해야 한다. C₂의 접점이 분리되는 경우, 분리시간이 시험 중에 기록되어야 한다.

b) 관련 SCPD가 퓨즈(또는 일련의 퓨즈)인 경우:

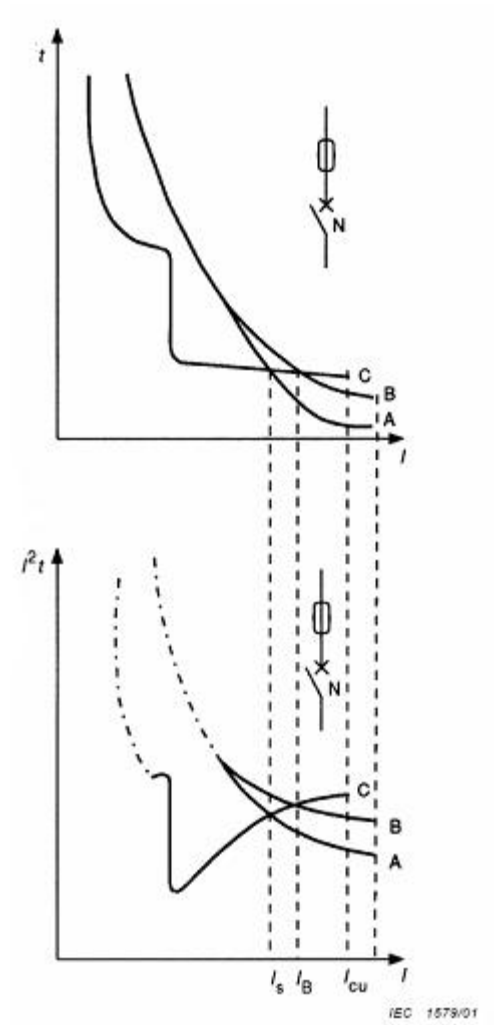
- 단상 회로의 경우, 최소한 하나의 퓨즈가 용단되어야 한다.
- 다상 회로의 경우, 둘 또는 그 이상의 퓨즈가 용단되거나, 하나의 퓨즈가 용단되고 C₁이 트립되어야 한다.

A.6.4 결과

제1부의 8.3.4.1.7을 적용한다.

시험에 이어서, C₁은 8.3.5.3 및 8.3.5.4에 적합해야 한다.

관련 SCPD가 차단기(C₂)인 경우에는, 수동조작이나 다른 적절한 방법으로 C₂의 접점이 용착되지 않았다는 것을 검증해야 한다.

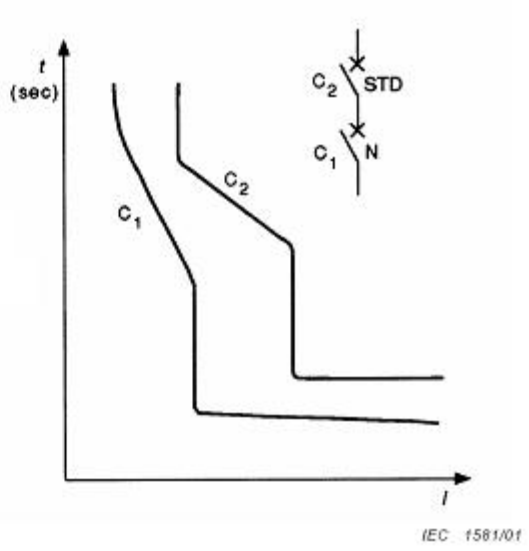
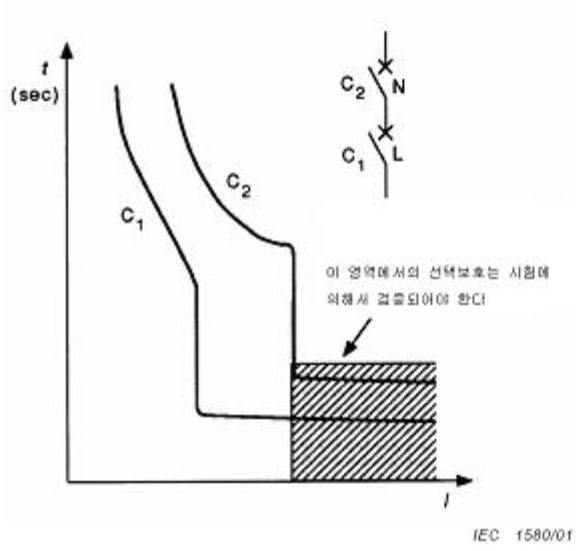


- I = 예상단락전류
- I_{cu} = 정격극한단락차단용량(4.3.5.2.1)
- I_s = 선택한계전류(2.17.4)
- I_B = 인계전류(2.17.6)
- A = 퓨즈의 용단 특성
- B = 퓨즈의 동작 특성
- C = 차단기의 동작 특성, 비한류(N)
(차단시간/전류 및 I^2t /전류)

비고 14 A는 하한으로 간주되고, B와 C는 상한으로 간주된다.

비고 2 점선으로 표시된 I^2t 는 비단열 영역(non-adiabatic zone)을 나타낸다.

그림 A.1 — 차단기와 퓨즈 사이의 과전류 보호 협조 또는 퓨즈에 의한 후비보호: 동작 특성



C₁ = 한류 차단기(L)
(차단시간특성)

C₁ = 비한류 차단기(N)
(차단시간특성)

C₂ = 비한류 차단기(N)
(트립 특성)

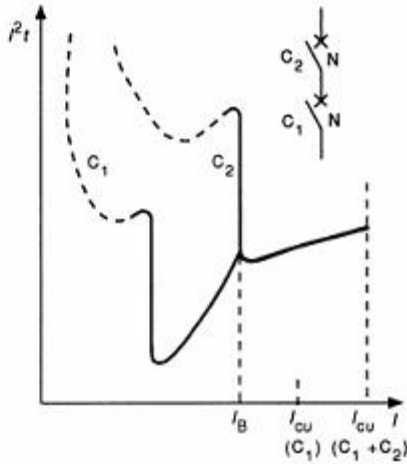
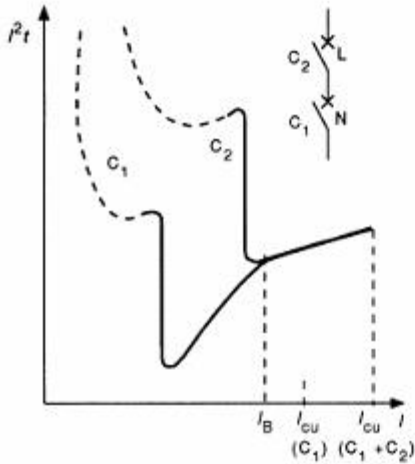
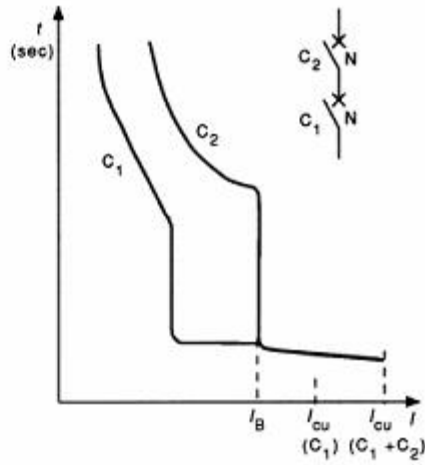
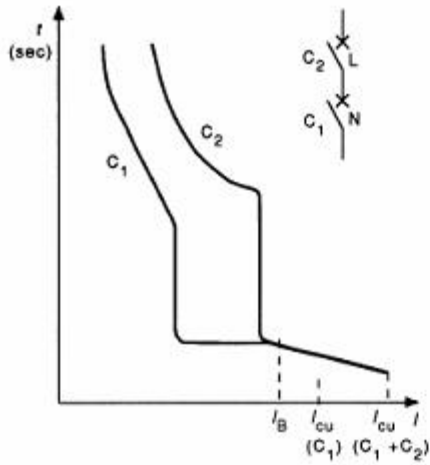
C₂ = 의도적인 단시간 지연(STD)을 갖는
차단기(트립 특성)

I_{cu} (또는 I_{cs})의 값은 표시하고 있지 않다.

그림 A.2

그림 A.3

두 차단기 사이의 전구간 선택보호



IEC 1552/01

IEC 1553/01

C_1 = 비한류 차단기(N)

C_1, C_2 = 비한류 차단기(N)

C_2 = 한류 차단기(L)

I_B = 인계전류

비고 14 적용할 수 있는 경우, C_2 에 의해서 전원 공급의 회복이 발생된다.

비고 15 $I_{cu}(C_1 + C_2) \leq I_{cu}(C_2)$

비고 16 $I > I_B$ 인 경우, 곡선은 시험에 의해서 데이터가 얻어져야 하는 조합된 것의 곡선(굵게 표시된 부분)이다.

그림 A.4

그림 A.5

차단기에 의한 후비보호 — 동작 특성

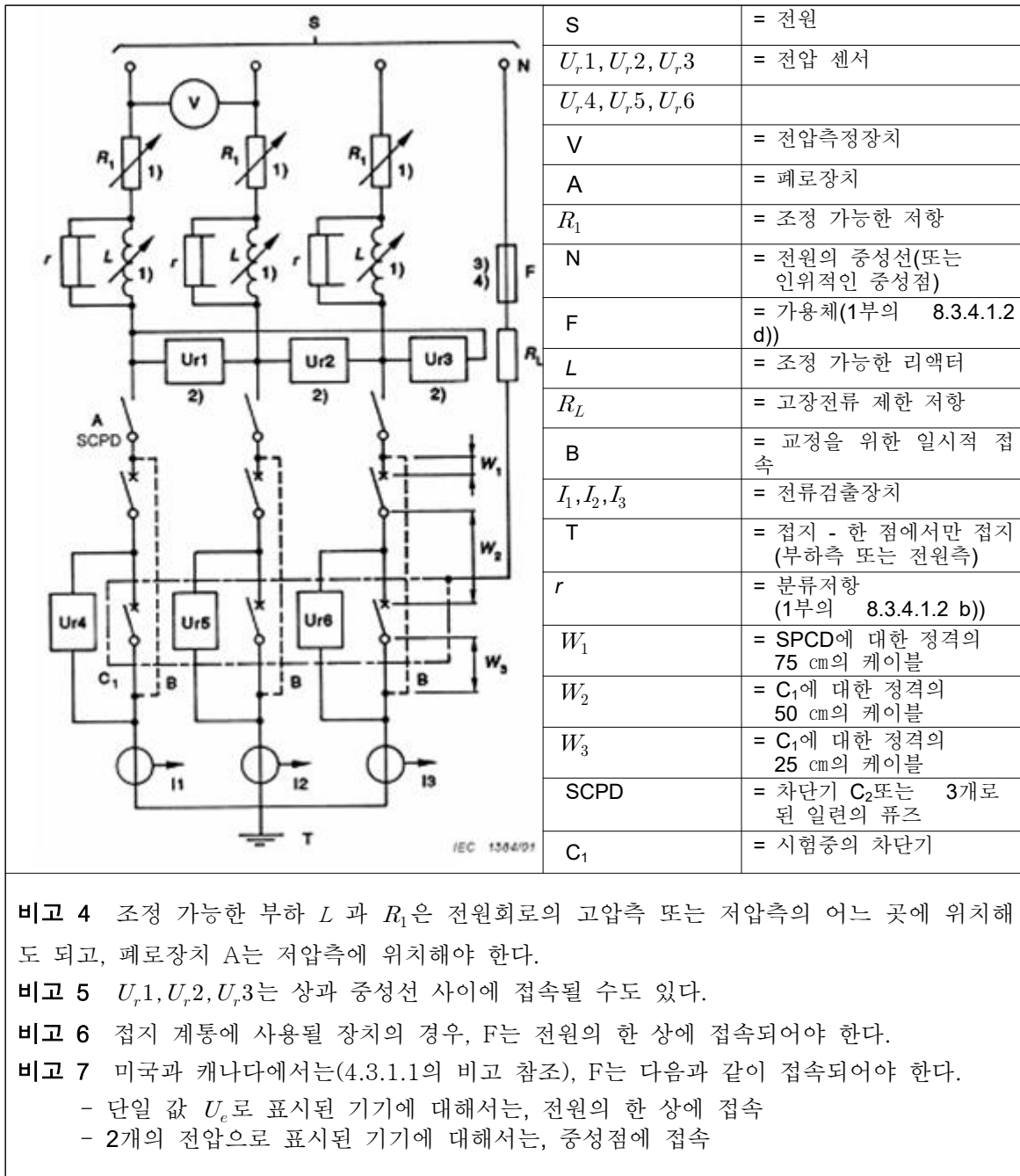


그림 A.6 — 3극 차단기(C1)에 대한 케이블 접속을 나타내고 있는 조건부 단락차단용량 시험회로의 예

부속서 B (규정)

누전 보호 기능을 갖는 차단기

서론

전기충격의 위험으로부터 보호하기 위해서 누전전류에 반응하는 장치가 보호장치로 사용되고 있다. 이와 같은 장치는 다음과 같은 이중의 목적을 이루기 위하여 차단기와 접속되거나 차단기의 구성품으로서 자주 사용되고 있다.

- 과부하 및 단락전류에 대한 설비의 보호
- 간접 접촉에 대한 사람의 보호, 즉, 절연 결함에 의한 대지전위의 상승으로 인한 사람의 보호

누전전류 장치는 과전류 보호장치로 검출할 수 없는 지속적인 성질의 지락사고의 결과로 인해 진전될 수 있는 화재 및 다른 위험에 대해서도 보호기능을 갖는다.

30 mA를 초과하지 않는 정격감도전류를 갖는 누전전류 장치는 또한 관련 보호대책이 실패한 경우에 직접 접촉에 대한 추가 보호기능의 수단으로서 사용되고 있다.

이와 같은 장치의 설치에 대한 요구사항이 KS C IEC 60364의 여러 절에 규정되어 있다.

이 부속서는 실질적으로 IEC 60755, KS C IEC 61008-1 및 KS C IEC 61009-1의 관련 요구사항에 기초하고 있다.

B.1 적용범위 및 목적

이 부속서는 누전 보호 기능을 갖는 차단기(CBR)에 적용한다. 이 부속서는 동시에 누전전류를 검출하고, 측정치를 정해진 값과 비교하여 그 값을 초과하면 보호되는 회로를 차단하도록 하는 장치에 대한 요구사항을 포함하고 있다.

이 부속서는 다음의 제품에 적용한다.

- 일체형으로서 누전 보호 기능을 가지고 있는 이 표준에 따르는 차단기(이후 일체형 CBR이라 한다)
- 누전보호 장치(Residual Current Device)와 이 표준에 따르는 차단기의 조합으로 구성된 CBR. 그것들은 공장에서 기계적, 전기적으로 조합되거나 제조자 지시에 따라 설치장소에서 사용자에게 의해 조합될 수 있다.

이 부속서는 또한 전자기 적합성과 관련하여 CBR에 대한 요구사항을 포함하고 있다.

비고 중성선 전류 검출장치가 있다면, 그것은 경우에 따라 차단기 외부에 있거나 또는 조합되어 있을 수 있다.

이 부속서는 교류회로에서 사용될 CBR에만 적용한다.

이 부속서에 포함되는 CBR의 누전 보호 기능은 회로전압에 종속적일 수도 있고 독립적일 수도 있다. 별도의 전원에 의존하는 CBR은 이 부속서에 포함되지 않는다.

전류 검출장치(중성선 전류 검출장치는 제외) 또는 처리 장치가 차단기와 별도로 장착되는 경우, 그 기기에는 이 부속서를 적용하지 않는다.

그러한 장치에 대한 요구사항은 부속서 M에 주어지고 있다.

이 부속서의 목적은 다음과 같다.

a) 누전 보호 기능의 특징

b) CBR이 만족해야 하는 특정한 요구사항

- 정상 회로 조건에서의 요구사항
- 누전전류 현상에 관계없이, 비정상적인 회로 조건에서의 요구사항

c) 위의 b)의 요구사항에의 적합성을 검증하기 위해 실시해야 하는 시험, 그리고 적절한 시험절차

d) 관련제품정보

B.1 정의

이 표준의 2와 함께, IEC 60755의 용어 정의에서 발췌(또는 인용한), 다음의 용어가 적용된다.

B.1.1 충전부와 대지간을 흐르는 전류에 관련된 용어

B.1.1.1 지락고장전류(earth fault current)

절연불량으로 인해 대지로 흐르는 전류

B.1.1.2 대지누설전류(earth leakage current)

절연불량 없이 설비의 충전부에서 대지로 흐르는 전류

B.1.2 CBR의 여자에 관련된 용어

B.1.2.1 여자량(energizing quantity)

CBR이 규정된 조건하에서 그 기능을 수행하도록 하기 위해 단독 또는 다른 양들과의 조합된 상태로 인가되어야 할 전기적인 에너지

B.1.2.2 여자 입력량(energizing input-quantity)

규정된 조건하에서 인가되었을 때, CBR을 동작시키는 여자량

예를 들면, 이러한 조건은 어떤 보조 요소를 여자하는 것을 포함할 수 있다

B.1.2.3 누전전류(I_{Δ})(residualcurrent)

CBR의 주회로에 흐르는 전류들의 벡터합으로, 실효치로 표시된다.

B.1.2.4 감도전류(residual operating current)

규정된 조건하에서 CBR을 동작시키는 누전전류의 값

B.1.2.5 부동작 감도전류(residual non-operating current)

규정된 조건하에서 CBR이 동작하지 않는 누전전류의 값

B.1.3 CBR의 동작 및 기능에 관련된 용어

B.1.3.1 누전전류 보호기능을 갖는 차단기(CBR, circuit-breaker incorporating residual current protection)

누전전류가 규정된 조건하에서 주어진 값에 도달할 때, 접점이 개방되도록 설계된 차단기(2.1 참조)

B.1.3.2 회로전압 독립형 CBR(CBR functionally independent of line voltage)

검출과 비교 기능, 그리고 차단(B.2.3.6 참조) 작동 수단이 회로전압에 의존하지 않는 CBR

B.1.3.3 회로전압 의존형 CBR(CBR functionally dependent on line voltage)

검출 및/또는 비교 기능, 그리고/또는 차단(B.2.3.6 참조) 작동수단이 회로전압에 의존하는 CBR

비고 검출, 비교 또는 차단을 위한 회로전압이 CBR에 인가된다고 해석한다.

B.1.3.4 검출(detection)

누전전류의 존재를 감지하는 기능

비고 이 기능은, 예를 들면, 전류의 벡터합을 얻을 수 있는 변류기에 의해 수행될 수 있다.

B.1.3.5 비교(evaluation)

검출된 누전전류가 규정된 기준값을 초과했을 때 CBR이 동작할 수 있도록 하는 기능

B.1.3.6 차단(interruption)

CBR의 주접점을 자동적으로 폐로위치에서 개로위치로 가져가는 기능. 이것에 의해 주접점에 흐르는 전류를 차단한다.

B.1.3.7 관성 부동작 시간(limiting non-actuating time)

차단기가 실제로 동작되지 않으면서 정격 누전 부동작 전류보다 큰 누전전류를 CBR에 흘릴 수 있는 최대 지연시간

B.1.3.8 시간지연 CBR(time-delay CBR)

주어진 누전전류 값에 상응하는 관성 부동작 시간이 사전에 설정되어 있는 특별히 설계된 CBR

누전전류 시간지연 특성은 반한시 시간/전류 특성일 수도 아닐 수도 있다.

B.1.3.9 리셋식 CBR(reset-CBR)

누전전류 발생 후에, CBR이 재폐로되기 전에, CBR의 동작수단과는 다른 수단에 의해 의도적으로 리셋을 해야만 하는 r,c 장치를 가진 CBR

B.1.3.10 테스트 장치(test device)

CBR의 동작을 확인하기 위하여 누전전류를 모의하는 장치

B.1.4 여자량의 값 및 범위에 관련된 용어

B.1.4.1 단상 부하 경우의 부동작 과전류의 한계값(limiting value of the non-operating overcurrent in the case of a single-phase load)

누전전류가 없는 상태에서, CBR을 동작시키지 않으면서 CBR에 흐를 수 있는(극수에 관계없이) 단상 과전류의 최대값(B.7.2.7 참조)

B.1.4.2 평형 부하 경우의 부동작 전류의 한계값(limiting value of the non-operating current in the case of a balanced load)

프레임이나 대지에의 사고 또는 대지 누전전류가 없는 상태에서, CBR을 동작시키지 않으면서 CBR에 의해 감시되는 회로에 평형부하 상태로 흐를 수 있는(극수에 관계없이) 전류의 최대값

B.1.4.3 누전 단락 투입 및 차단 용량($I_{\Delta m}$)(residual short-circuit making and breaking capacity)

사용 및 동작의 규정된 조건하에서, CBR이 투입, 개로시간 동안의 통전 및 차단할 수 있는 누전예상 단락전류의 교류 성분의 값

B.2 분류

B.2.1 누전 보호 기능의 동작방식에 따른 분류

B.2.1.1 회로전압 독립형 CBR(B.2.3.2 참조)

B.2.1.2 회로전압 의존형 CBR(B.2.3.3 및 B.7.2.11 참조)

B.2.1.2.1 시간지연에 관계없이, 회로전압이 상실되었을 때 자동 개로하는 CBR

B.2.1.2.2 회로전압이 상실되었을 때 자동적으로 개로되지 않는 CBR

회로전압이 상실되었을 때 자동적으로 개로되지 않는지만, 회로전압의 상실 중에 발생하는 지락사고의 경우에는 규정된 조건하에서 트립될 수 있다.

비고 이 부속절하에서의 분류는 위험상황이 아닌 경우에는 자동적으로 개로할 수 없는 CBR을 포함하고 있다.

B.2.2 감도전류 조정가능 여부에 따른 분류

B.2.2.1 단일의 정격감도전류를 가진 CBR

B.2.2.2 다중의 감도전류 설정값을 갖는 CBR(B.4.1.1의 비교 참조)

- 단계적 절환에 따른 설정
- 연속적 변환에 따른 설정

B.2.3 누전 보호 기능의 시간지연에 따른 분류

B.2.3.1 시간지연이 없는 CBR: 비 시간지연형

B.2.3.2 시간지연을 갖는 CBR: 시간지연형(B.2.3.8 참조)

B.2.3.2.1 시간지연을 조정할 수 없는 CBR

B.2.3.2.2 시간지연을 조정할 수 있는 CBR

- 단계적 절환에 따른 조정
- 연속적 변환에 따른 조정

B.2.4 직류성분이 존재하는 경우의 동작에 따른 분류

- AC형 CBR(B.4.4.1 참조)
- A형 CBR(B.4.4.2 참조)

B.3 누전 보호 기능과 관련한 CBR의 특성

B.3.1 정격

B.3.1.1 정격감도전류($I_{\Delta n}$)

제조자가 CBR에 지정한 정현파 감도전류(B.2.2.4 참조)의 실효값. 이 전류가 흐를 때 CBR은 규정된 조건하에서 동작해야 한다.

비고 다중의 감도전류 설정값을 갖는 CBR의 경우, 이 정격을 지정하는데 가장 높은 설정값이 사용된다. 그러나 표시에 대해서는 B.5를 참조한다.

B.3.1.2 정격 부동작 감도전류($I_{\Delta n0}$)

제조자가 CBR에 지정한 정현파 누전 부동작 전류(B.2.2.5 참조)의 실효값. 이 전류가 흐를 때 CBR은 규정된 조건하에서 동작하지 않는다.

B.3.1.3 정격 누전 단락 투입 및 차단 용량($I_{\Delta m}$)

제조자가 CBR에 지정한 예상 누전 단락 전류의 교류성분의 실효값(B.2.4.3 참조). 규정된 조건하에서 CBR은 이 전류를 투입, 통전 및 차단할 수 있다.

B.3.2 권장값 및 한계값

B.3.2.1 정격감도전류($I_{\Delta n}$)의 권장값

정격감도전류의 권장값은 다음과 같다.

0.006 A - 0.01 A - 0.03 A - 0.1 A - 0.3 A - 0.5 A - 1 A - 3 A - 10 A - 30 A

더 큰 값이 필요할 수도 있다.

$I_{\Delta n}$ 은 정격전류의 백분율로 표시할 수도 있다.

B.3.2.2 정격 누전 부동작 전류($I_{\Delta n0}$)의 최소값

정격 누전 부동작 전류의 최소값은 $0.5I_{\Delta n}$ 이다.

B.3.2.3 단상부하 경우의 부동작 과전류의 한계값

단상부하 경우의 부동작 과전류의 한계값은 B.7.2.7에 따른다.

B.3.2.4 동작 특성

B.3.2.4.1 비 시간지연형

비 시간지연형에 대한 동작특성은 표 B.1에 주어져 있다.

표 B.1 — 비 시간지연형의 동작 특성

누전전류	$I_{\Delta n}$	$2I_{\Delta n}$	$5I_{\Delta n}^a$	$10I_{\Delta n}^b$
최대차단시간 (초)	0.3	0.15	0.04	0.04
^a $I_{\Delta n} \leq 30$ mA인 CBR의 경우, $5I_{\Delta n}$ 대신에 0.25 A로 하여도 된다 ^b ^a 에 따라 0.25 A를 적용한 경우에는 0.5 A로 한다.				

$I_{\Delta n} \leq 30$ mA인 CBR은 비 시간지연형이어야 한다.

B.3.2.4.2 시간지연형

B.3.2.4.2.1 관성 부동작 시간(B.2.3.7 참조)

시간지연형의 경우, 관성 부동작 시간은 $2I_{\Delta n}$ 에서 정의되어 지고, 제조자에 의해 지정되어야 한다.

$2I_{\Delta n}$ 에서의 최소 관성 부동작 시간은 0.06 초이다.

$2I_{\Delta n}$ 에서의 관성 부동작 시간의 권장값은 다음과 같다.

0.06 초 - 0.1 초 - 0.2 초 - 0.3 초 - 0.4 초 - 0.5 초 - 1 초

간접접촉에 대한 보호에서는, $I_{\Delta n}$ 에서의 최대시간지연은 1 초이다(KS C IEC 60364-4-41의 413.1 참조).

B.3.2.4.2.2 동작 특성

관성 부동작 시간이 0.06 초를 초과하는 CBR의 경우, 제조자는 $I_{\Delta n}, 2I_{\Delta n}, 5I_{\Delta n}$ 및 $10I_{\Delta n}$ 에서의 최대차단시간을 명시하여야 한다.

관성 부동작 시간이 0.06 초인 CBR의 경우, 동작 특성이 표 B.2에 주어져 있다.

표 B.2 — 0.06 초의 관성 부동작 시간을 갖는 시간지연형에 대한 동작 특성

누전전류	$I_{\Delta n}$	$2I_{\Delta n}$	$5I_{\Delta n}$	$10I_{\Delta n}$
최대차단시간 (초)	0.5	0.2	0.15	0.15

반한시 전류/시간 특성을 갖는 CBR의 경우, 제조자는 누전전류/차단시간 특성을 명시해야 한다.

B.3.3 정격누전단락 투입 및 차단 용량($I_{\Delta n}$)의 값

$I_{\Delta n}$ 의 최소값은 I_{cu} 의 25 %이다.

제조자에 의해 더 큰 값으로 시험할 수 있고 지정할 수도 있다.

B.3.4 직류성분을 포함한 또는 포함하지 않은 지락고장전류에 대한 동작특성

B.3.4.1 AC형 CBR

직류 성분을 포함하지 않는 정현파 교류의 누전전류를 갑자기 인가하거나 서서히 증가시켜도 트립동작이 보증되는 CBR


B.3.4.2 A형 CBR


규정된 누전 맥동 직류전류(규정된 레벨의 직류 성분이 중첩되어 있을 수도, 또는 중첩되어 있지 않을 수도 있다)를 포함하는 정현파 교류의 누전전류를 갑자기 인가하거나 서서히 증가시켜도 트립동작이 보증되는 CBR

B.4 표시

a) 5.2에 규정된 표시 외에, 다음의 데이터가 일체형 CBR상에 표시되어야 한다. 표시시항은 설치 위치에서 명확하게 볼 수 있어야 한다.


- 정격 감도전류 $I_{\Delta n}$
- 적용할 수 있는 경우, 감도전류의 설정
- 시간지연형의 경우, $2I_{\Delta n}$ 에서의 관성 부동작 시간. ms로 표시한 관성 부동작 시간 앞에 기호 Δt 를 표시한다. 관성 부동작 시간이 0.06 초인 경우에는 그 기호를 **S**(사각형안에 S를 표시)로 표시해도 된다.
- 테스트 장치의 동작 수단을 문자 T로 표시(B.7.2.6 참조)
- 직류성분의 유무에 따른 누전전류에 대한 동작특성


AC형 CBR의 경우, 기호  로 표시

A형 CBR의 경우, 기호  로 표시


b) 다음의 데이터가 r.c. 장치상에 표시되어야 한다. 표시시항은 설치 위치에서 명확하게 볼 수 있어야 한다.

- 차단기의 정격전압과 다른 경우, r.c. 장치의 정격전압
- 차단기의 정격주파수와 다른 경우, 정격주파수의 값(또는 범위)
- $I_n \leq \dots A$ 의 표시(은 r.c 장치와 조합될 수 있는 차단기의 최대전류정격이다.)
- 정격감도전류 $I_{\Delta n}$
- 적용할 수 있는 경우, 감도전류의 설정
- a)에 규정한 것과 같은 관성 부동작 시간
- a)에 규정한 것과 같은 테스트 장치의 동작 수단
- 직류성분의 유무에 따른 누전전류에 대한 동작특성

AC형 CBR의 경우, 기호  로 표시

A형 CBR의 경우, 기호  로 표시

c) 다음의 데이터가 r.c. 장치상에 표시되어야 한다. 표시시항은 차단기와 조합된 후 명확하게 볼 수 있어야 한다.

- 제조자명 또는 상표
- 형식명 또는 제조번호
- 설계에 의해서 부정확한 조립(보호효과가 없게 되는 것과 같은)이 가능하지 않도록 하는 경우가 아니라면, r.c 장치가 조합될 차단기의 구분 표시
- KS C IEC 60947-2
- 3상 전원 전용 표시: 

d) 다음의 데이터를 일체형 CBR이나 r.c. 장치상에 표시하거나, 또는 제조자 설명서에 기재되어야 한다.

- I_{cu} 의 25 %보다 큰 경우의 정격누전단락 투입 및 차단 용량 $I_{\Delta m}$ (B.4.3참조)
- 시험 회로를 포함한 결선도, 적용할 수 있는 경우에는, 회로전압 의존형 CBR에 대한 전원 결선도
- $0.5I_{\Delta n}$ 보다 큰 경우의 정격 누전 부동작 전류($I_{\Delta n0}$)의 값

e) 다음의 데이터가 제조자 설명서에 기재되어야 한다.

- 적용 회로 표시
 - 3상 회로 전용
 - 3상 및 단상 회로용

B.5 정상 사용, 설치 및 수송조건

6을 적용한다.

B.6 설계 및 동작에 관한 요구사항

B.6.1 설계에 관한 요구사항

정격감도전류나 정한시 지연을 설정하기 위해 특별히 주어진 방법을 제외하고는 CBR의 동작 특성을 수정할 수 없어야 한다.

r.c 장치와 차단기를 조합한 CBR은 다음과 같이 설계되고 제작되어야 한다.

- r.c. 장치와 관련 차단기의 결합 시스템은 설치하는데 나쁜 영향을 미치거나 사용자에게 해를 끼칠 수 있는 어떠한 기계적 및/또는 전기적 접촉을 필요로 하지 않아야 한다.
- r.c 장치를 추가함으로써 차단기의 정상동작이나 성능에 어떠한 형태로든 나쁜 영향을 주어서는 안 된다.
- r.c 장치는 시험 시퀀스 중에 단락전류로 인한 영구적 손상을 입어서는 안된다.

B.6.2 동작에 관한 요구사항

B.6.2.1 누전전류에서의 동작

CBR은 공급전압과 관련된 전류의 위상각도와 관계없이 부동작 시간을 초과하는 시간 동안의 정격감도전류 이상의 대지누전전류나 지락고장전류에 응답하여 자동적으로 개로되어야 한다.

비고 동작 특성의 검증은 테스트 설정을 단순화하기 위해 저항성 부하로 수행한다.

CBR의 동작은 B.4.2.4에 규정된 시간과 관련한 요구사항에 적합해야 한다. B.8.2 시험에 따라 적합성이 확인되어야 한다.

B.6.2.2 정격누전단락 투입 및 차단 용량 $I_{\Delta m}$

CBR은 B.8.10의 시험을 만족해야 한다.

B.6.2.3 동작 성능

CBR은 B.8.1.1.1의 시험에 적합해야 한다.

B.6.2.4 환경 조건의 영향

CBR은 환경조건의 영향을 고려하여 만족스럽게 동작해야 한다.

B.8.11의 시험으로 적합성을 확인한다.

B.6.2.5 절연 특성

CBR은 B.8.3의 시험에 견디어야 한다.

B.6.2.6 테스트 장치

CBR은, 그것의 동작 능력을 주기적으로 시험할 수 있도록, 누전전류를 모의한 전류가 검출장치를 통해서 흐를 수 있게 하는 테스트 장치를 갖추고 있어야 한다.

테스트 장치는 B.8.4의 시험을 만족해야 한다.

보호도체가 있다면, 그것은 테스트 장치가 동작될 때, 충전되지 않아야 한다.

CBR이 개로상태에 있을 때, 테스트 장치를 동작시킴으로써 보호되는 회로를 여자시킬 수 없어야 한다.

테스트 장치가 개로동작을 수행하는 유일한 수단이어서는 안된다. 테스트 장치는 이러한 기능을 위해 사용되고자 하는 것은 아니다.

테스트 장치의 동작수단은 문자 T로 표시되어야 하고, 밝은 색을 사용하는 것이 좋다.

비고 테스트 장치는 단지 트립 기능을 확인하기 위한 것이고, 정격감도전류 및 차단시간과 관련하여 그 기능이 효력을 갖는 값을 확인하고자 하는 것은 아니다.

B.6.2.7 단상 부하에서의 부동작 과전류의 값

CBR은 다음의 두 과전류 값 중 작은 값에 트립되지 않고 견디어야 한다.

- $6I_n$
- 단락 릴리스의 최대전류설정의 80 %

B.8.5의 시험으로 적합성을 확인한다.

그러나 사용범주 B의 CBR의 경우에는 이 시험이 필요하지 않다. 왜냐하면, 이 부속절의 요구사항은 시험 시퀀스 IV(또는 시험 시퀀스 VI) 중에 검증되어지기 때문이다.

비고 다상 평형 부하에 대한 시험은 필요하지 않다. 왜냐하면, 이 부속절의 요구사항에 의해 이미 포함되는 것으로 판단되기 때문이다.

B.6.2.8 임펄스전압으로부터 발생하는 서지전류로 인한 의도하지 않은 트립에 대한 CBR의 내성

B.6.2.8.1 선로 정전용량 부하의 경우의 의도하지 않은 트립에 대한 내성

CBR은 B.8.6.1의 시험에 견디어야 한다.

B.6.2.8.2 속류가 없는 섬락의 경우의 의도하지 않은 트립에 대한 내성

CBR은 B.8.6.2의 시험에 견디어야 한다.

B.6.2.9 직류성분을 포함하는 지락고장의 경우의 A형 CBR의 동작

직류성분을 포함하는 지락고장전류의 경우의 CBR의 동작은 표B.1과 표B.2에 규정된 최대 차단시간을 만족해야 한다. 단, 규정된 시험전류 값을 다음과 같이 증가시킨다.

- $I_{\Delta n} > 0.015A$ 인 CBR의 경우, 1.4배
- $I_{\Delta n} \leq 0.015 A$ 인 CBR의 경우, 2배(또는 0.03 A 중 더 높은 값)

B.8.7의 시험으로 적합성을 확인한다.

B.6.2.10 리셋식 CBR에 대한 동작조건

CBR이 리셋되어 있지 않다면, 누전전류에 의한 트립동작 후에 리셋식 CBR(B.2.3.9 참조)을 재폐로 시킬 수 없어야 한다.

B.8.1.1.1에 따라 8.3.3.4의 시험 중에 적합성을 확인한다.

B.6.2.11 회로전압 의존형 CBR에 대한 추가 요구사항

회로전압 의존형 CBR은 정격의 0.85에서 1.1배 범위내의 어떤 회로전압에서도 바르게 동작해야 한다.

B.8.2.3의 시험에 의해 적합성을 확인한다.

CBR이 여러개의 정격주파수 또는 정격주파수 범위를 갖는 경우, CBR은 모든 주파수에서 이 부속절에 따라 동작할 수 있어야 한다. B.8.2 및 B.8.4의 시험으로 적합성을 확인한다.

회로전압 의존형 CBR은 그것들의 분류에 따라 표 B.3에 주어진 요구사항에 적합해야 한다.

표 B.3 — 회로전압 의존형 CBR에 대한 요구사항

B.3.1절에 따른 분류		회로전압 상실의 경우의 동작
회로전압이 상실되었을 때 자동개로하는 CBR (B.3.1.2.1)	지연 없음	B.8.8.2 a)에 따라 시간지연 없이 개로
	지연 있음	B.8.2.2 b)에 따라 시간지연을 가지고 개로
회로전압이 상실되었을 때 자동적으로 개로되지 않는 CBR, 단, 위험한 상황이 발생하는 경우에는 개로할 수 있다(B.3.1.2.2)		B.8.9에 따라 동작

B.6.3 전자기 적합성

부속서 J의 요구사항을 적용한다.

추가 시험규정이 B.8.12에 주어져 있다.

전압변동에 대한 내성은 B.7.2.11의 요구사항을 적용한다.

B.7 시험

이 절에서는 정격 감도전류 $I_{\Delta n}$ 이 30 A이하인 CBR에 대한 시험을 규정한다.

$I_{\Delta n} > 30A$ 인 경우, 이 절에 규정된 시험의 적용은 제조자와 사용자간의 협의에 따른다.

누전전류 측정계기는 최소한 0.5급(IEC 60051 참조)이어야 하고, 참 실효값(true r.m.s.)을 표시(또는 측정)해야 한다.

시간 측정 계기는 상대오차가 측정된 값의 10 % 이하가 되어야 한다.

B.7.1 일반사항

이 부속서에 규정된 시험이 8.의 시험에 추가된다.

a) 형식시험

CBR은 8.의 모든 관련 시험 시퀀스를 거쳐야 한다. 이러한 시험 시퀀스 중의 절연내력의 검증

(8.3.3.5 참조)을 위해서, 회로전압에 의존하는 누전전류 장치의 제어회로를 주회로에서 분리해야 한다. 시험은 실질적인 정현파 전류로 실시되어야 한다.

분리된 r.c 장치와 차단기로 구성되는 CBR의 경우, 제조자의 설명서에 따라 조합이 되어야 한다.

다중의 감도전류 설정값을 갖는 CBR의 경우, 달리 지정되어 있지 않다면, 가장 낮은 설정값에서 시험이 실시되어야 한다.

조정 가능한 시간지연을 갖는 CBR(B.3.3.2.2 참조)의 경우, 달리 지정되어 있지 않다면, 시간지연은 최대로 설정되어야 한다.

조정 가능한 순시 트립기능을 갖는 CBR의 경우, 달리 지정되어 있지 않다면, 순시 트립은 최대로 설정되어야 한다.

b) 검수시험

8.4.4를 적용한다.

B.7.1.1 8.의 시험 시퀀스 중에 실시되는 시험

B.7.1.1.1 동작 성능

표 8(7.2.4.2 참조)에 규정된 부하 동작횟수(8.3.3.3.4 참조) 중, 1/3은 테스트 장치를 작동시켜 실시해야 하고, 또 1/3은 임의의 1극에 누전전류 $I_{\Delta n}$ (또는, 적용 가능한 경우, 가장 낮은 설정의 감도전류)을 인가하여 실시한다.

리셋식 CBR의 경우, 트립 후에 의도적인 리셋 동작없이 CBR을 재폐로시킬 수 없다는 것을 검증되어야 한다. 이 검증은 부하 동작 성능시험(8.3.3.3.4)의 처음과 마지막에 실시되어야 한다.

트립 실패는 허용되지 않는다.

B.7.1.1.2 단락전류에 대한 내력의 검증

B.7.1.1.2.1 정격서비스단락차단용량(시험 시퀀스 II)

8.3.4의 시험에 이어서, 누전전류에 대한 CBR의 정상적인 동작이 B.8.2.4.1에 따라 검증되어야 한다.

B.7.1.1.2.2 정격극한단락차단용량(시험 시퀀스 III)

과부하 릴리스의 정상적인 동작을 검증할 목적으로, 8.3.5.1 및 8.3.5.4에 규정된 단극시험을 조합 가능한 2극 시험으로 대체하여 각 조합에 대해 차례로 실시한다. 이 때, 시험조건은 2극에 적용하는 것을 제외하고 8.3.5.1 및 8.3.5.4에 따른다.

8.3.5의 시험에 이어서, CBR의 정상적인 동작이 B.8.2.4.3에 따라 검증되어야 한다.

B.7.1.1.2.3 정격단시간내전류(시험 시퀀스 IV 또는 시험 시퀀스 VI(조합시험 시퀀스))

a) 정격단시간내전류 시험 중의 동작

8.3.6.2 또는 8.3.8.2의 시험 중에 트립동작이 발생되어서는 안된다.

b) 과부하 릴리스의 검증

- 시험 시퀀스 IV의 경우

8.3.6.1 및 8.3.6.6에 따라 과부하 릴리스의 정상적인 동작을 검증할 목적으로, 8.3.5.1에 규정된 단극 시험을 조합 가능한 2극 시험으로 대체하여 각 조합에 대해 차례로 실시한다.

- 조합 시험 시퀀스의 경우

8.3.8.1에 따라 과부하 릴리스의 정상적인 동작을 검증할 목적으로, 8.3.5.1에 규정된 단극시험을 조합 가능한 2극 시험으로 대체하여 각 조합에 대해 차례로 실시한다.

8.3.8.6에 따라 과부하 릴리스의 정상적인 동작을 검증할 목적으로, 8.3.3.7에 규정된 시험이 3상 전원을 사용하여 실시되어야 한다.

c) 누전전류 트립장치의 검증

8.3.6 또는 8.3.8의 시험에 이어서, 누전전류 트립장치의 검증이 B.8.2.4.3에 따라 실시되어야 한다.

B.7.1.1.2.4 퓨즈 일체형 차단기(시험 시퀀스 V)

과부하 릴리스의 정상적인 동작을 검증할 목적으로, 8.3.7.4 및 8.3.7.8에 규정된 단극시험을 조합 가능한 2극 시험으로 대체하여 각 조합에 대해 차례로 실시한다. 이 때, 시험조건은 2극에 적용하는 것을 제외하고 8.3.7.4 및 8.3.7.8에 따른다.

8.3.7의 시험에 이어서, CBR의 정상적인 동작이 B.8.2.4.3에 따라 검증되어야 한다.

B.7.1.1.2.5 시험 시퀀스 VI(조합 시험 시퀀스)

8.3.8의 시험에 이어서, CBR의 정상적인 동작이 B.8.2.4.3에 따라 검증되어야 한다.

B.7.1.2 추가 시험 시퀀스

표B.4.에 따라 CBR에 대한 추가 시험 시퀀스가 수행되어야 한다.

표 B.4 — 추가시험 시퀀스

시퀀스	시 험	절
B I	동작특성	B.8.2
	절연 특성	B.8.3
	정격전압 한계값에서의 테스트 장치의 동작	B.8.4
	과전류 조건에서의 부동작 전류의 한계값	B.8.5
	임펄스전압으로부터 발생하는 서지전류로 인한 의도하지 않은 트립동작에 대한 내성	B.8.6
	직류성분을 포함하는 지락고장전류에서의 동작	B.8.7
	B.3.1.2.1로 분류된 CBR의 회로전압 상실시의 동작	B.8.8
B.3.1.2.2로 분류된 CBR의 회로전압 상실시의 동작	B.8.9	
B II	누전단락 투입 및 차단 용량($I_{\Delta m}$)	B.8.10
B III	환경 조건의 영향	B.8.11
B IV	내성 시험	B.8.12.1
	방사 시험	B.8.12.2

시험 시퀀스 B I, B II 및 B III의 각각에 대해 1개의 시료로 시험이 실시되어야 한다.

시험 시퀀스 B IV의 경우, 각각의 시험에 대해 한 개의 새 시료를 사용할 수도 있고, 또는 제조자 재량에 따라 여러 시험에 1개의 시료를 사용할 수도 있다.

시험 시퀀스 B I

B.7.2 동작 특성의 검증

B.7.2.1 시험회로

CBR은 정상사용상태로 설치되어야 한다.

시험 회로는 그림B.1에 따른다.

B.7.2.2 회로전압 독립형 CBR에 대한 시험 전압

시험은 임의의 편리한 전압에서 실시될 수 있다.

B.7.2.3 회로전압 의존형 CBR에 대한 시험 전압

다음의 전압을 해당 단자에 인가하여 시험을 실시하여야 한다.

- B.8.2.4 및 B.8.2.5.1에 규정된 시험의 경우, 최소 정격전압의 0.85배
- B.8.2.5.2에 규정된 시험의 경우, 최대 정격전압의 1.1배

두 개 이상의 정격주파수 또는 정격주파수 범위를 갖는 CBR은 가장 높은 정격주파수 및 가장 낮은 정격주파수 각각에서 시험이 실시되어야 한다. 단, 50 Hz 및 60 Hz의 정격주파수를 갖는 CBR의 경우, 50 Hz 또는 60 Hz에서의 시험은 요구사항을 만족하는 것으로 간주한다.

B.7.2.4 20 °C ± 5 °C에서의 무부하 시험

그림B.1과 같이 접속한 상태에서, B.8.2.4.1, B.8.2.4.2, B.8.2.4.3 그리고, 적용할 수 있는 경우에는 B.8.2.4.4의 시험을 실시해야 한다. 모든 시험은 임의의 한 극에 대해서만 실시한다. 각각의 시험은 3회의 측정 또는 검증으로 이루어진다.

달리 규정되어 있지 않다면, 감도전류를 연속 또는 불연속으로 변환 설정할 수 있는 CBR의 경우, 가장 낮은 설정값과 가장 높은 설정값, 그리고 하나의 중간 설정값에서 시험이 실시되어야 한다.

B.7.2.4.1 누전전류를 서서히 증가시킬 때의 정상적인 동작의 검증

조정 가능한 시간지연을 갖는 CBR의 경우, 시험은 가장 낮은 설정에서 실시되어야 한다. 스위치 S1, S2 및 CBR이 폐로 위치에 있는 상태에서, 누전전류를 $0.2I_{\Delta n}$ 이하의 값에서 시작하여 약 30 초 내에 $I_{\Delta n}$ 에 이르도록 서서히 증가시키면서 트립 전류를 매회 측정한다. 3회 측정된 값이 $I_{\Delta n0}$ 보다 크고 이하여야 $I_{\Delta n}$ 한다.

B.7.2.4.2 누전전류가 존재하는 상황에서의 폐로에 대한 정상적인 동작의 검증

정격감도전류 $I_{\Delta n}$ (또는 적용할 수 있는 경우에는 특정의 감도전류 설정값, B.8.2.4 참조)이 흐를 수 있도록 시험회로를 조정하고, 스위치 S1 및 S2가 폐로된 상태에서, 가능한 한 사용조건에 가깝게 모의할 수 있도록 CBR을 폐로시킨다. 차단시간을 3회 측정한다.

측정된 각각의 값이 B.4.2.4.1 또는 B.4.2.4.2.2에서 $I_{\Delta n}$ 에 대해 규정된 한계값을 초과하지 않아야 한다.

B.7.2.4.3 누전전류를 갑자기 흘렸을 경우의 정상적인 동작의 검증

B.4.2.4.1 또는 B.4.2.4.2에 규정된 각각의 감도전류 $I_{\Delta n}$ 가 흐를 수 있도록 시험회로를 조정하고, 스위치 S1 및 CBR이 폐로된 상태에서, 스위치 S2를 폐로하여 누전전류를 갑자기 발생시킨다.

CBR은 각각 시험 중에 트립되어야 한다.

각각의 $I_{\Delta n}$ 값에서 차단시간을 3회 측정한다. 측정된 각각의 값이 관련 한계값을 초과하지 않아야 한다.

B.7.2.4.4 시간지연형 CBR의 관성 부동작 시간의 검증

$2I_{\Delta n}$ 의 전류가 흐를 수 있도록 시험회로를 조정하고, 스위치 S1 및 CBR이 폐로된 상태에서, 스위치

S2를 폐로하여 누전전류를 발생시키고, B.4.2.4.2.1에 따라 제조자가 지정한 관성 부동작 시간과 동일한 시간동안 흘린다.

검증은 3회를 실시하고 3회 모두 CBR이 트립되지 않아야 한다. 감도전류 설정 및/또는 시간 지연을 조정할 수 있는 CBR의 경우, 시험은 감도전류의 가장 낮은 설정값과 시간 지연의 최대 설정값에서 실시되어야 한다.

B.7.2.5 온도 한계 값에서의 시험

비고 상한 온도가 기준온도로 될 수 있다.

이 절의 온도 한계 값은 제조자와 사용자간의 협의에 의해 확장될 수 있고, 어느 경우든지 시험은 협의된 온도 한계 값에서 실시되어야 한다.

B.7.2.5.1 -5 °C에서의 무부하 시험

-7 °C ~ -5 °C로 안정된 주위온도를 갖는 항온조에 CBR을 넣는다. 열적인 평형상태에 도달한 후, B.8.2.4.3 및, 적용 가능한 경우, B.8.2.4.4의 시험을 실시한다.

B.7.2.5.2 기준온도 또는 +40 °C에서의 부하 시험

CBR을 그림B.1과 같이 접속한 상태로 기준온도(4.7.3 참조)와 같은 안정화된 주위 온도, 또는, 기준온도가 없는 경우에는, 40 °C ± 2 °C와 같은 주위온도를 갖는 항온조에 놓는다. I_n (그림B.1에는 표시되어 있지 않음)의 부하전류를 모든 극에 인가한다.

열적인 평형상태에 도달한 후, B.8.2.4.3 및, 적용 가능한 경우, B.8.2.4.4의 시험을 실시한다.

B.7.3 절연 특성의 검증

CBR은 8.3.3.2에 적합해야 한다.

B.7.4 정격전압 한계 값에서의 테스트 장치 동작의 검증

a) 최대 정격전압의 1.1배의 전압을 CBR에 인가한 상태에서, 시험장치를 5 초 간격으로 25회 순차적으로 작동시킨다. CBR은 각 동작 전에 다시 폐로시킨다.

b) 이어서 최소 정격전압의 0.85배의 전압에서 a)시험을 반복한다. 단, 시험장치를 3회 작동시킨다.

c) 이어서 a)시험을 1회만 반복한다. 이 때, 테스트 장치의 동작수단을 5 초 동안 폐로위치에 유지한 상태에서 실시한다.

이러한 시험에 있어서,

- 전원측 단자와 부하측 단자가 구분되어 있는 CBR의 경우, 전원은 표시사항에 따라 접속하여야 한다.

- 전원측 단자와 부하측 단자가 구분되어 있지 않은 CBR의 경우, 전원은 전원측 단자와 부하측 단자에 순차적으로 접속하거나, 또는 양측 단자에 동시에 접속하여야 한다.

각 시험에서 CBR은 동작해야 한다.

조정 가능한 감도전류를 갖는 CBR의 경우,

- 시험 a) 및 c)는 최소 설정값에서 실시한다.

- 시험b)는 최대 설정값에서 실시한다.

조정 가능한 시간지연을 갖는 CBR의 경우, 시간지연의 최대 설정값에서 시험을 실시한다.

비고 테스트 장치의 내구성 검증은 B.8.1.1.1의 시험에 포함되는 것으로 간주한다.

B.7.5 과전류 조건에서의 부동작 전류 한계 값의 검증

시험은 그림B.2에 따라 접속된 상태에서 단상 부하로 실시한다.

다음의 두 값 중 더 낮은 전류가 회로에 흐를 수 있도록 임피던스 Z를 조정한다.

- $6I_n$
- 최대 단락 릴리스 전류 설정값의 80 %

비고 전류 조정을 위하여 CBR D(그림B.2 참조)를 무시할 수 있는 정도의 임피던스를 가진 접속선으로 대체할 수도 있다.

조정 가능한 누전전류 설정값을 갖는 CBR의 경우, 가장 낮은 설정값에서 시험을 실시한다.

회로전압 독립형 CBR은 임의의 편리한 전압에서 시험을 실시한다.

회로전압 의존형 CBR은 정격전압(또는, 해당되는 경우, 정격전압 범위내의 임의의 전압)을 전원측에 인가한다.

시험은 역률 0.5에서 실시한다.

개로상태의 스위치 S1을 폐로시키고 2 초 후에 다시 개로시킨다. 전류 경로의 가능한 조합 각각에 대해 3회씩 시험을 실시한다. 폐로동작 사이의 간격은 최소한 1 분으로 한다.

CBR은 트립되지 않아야 한다.

비고 CBR의 과부하 릴리스 동작에 의해 트립되는 것을 피하기 위해 2 초 이하로 줄일 수도 있다. 단, 최소차단시간 이상이어야 한다.

B.7.6 임펄스전압으로부터 발생하는 서지전류로 인한 의도하지 않은 트립동작에 대한 내성의 검증

조정 가능한 시간지연을 갖는 CBR(B.3.3.2.2 참조)의 경우, 시간지연은 최소값으로 설정한다.

B.7.6.1 선로 정전용량 부하의 경우의 의도하지 않은 트립동작에 대한 내성의 검증

그림 B.4에 나타낸 것과 같은 감쇄 진동 전류를 공급할 수 있는 서지 전류 발생기를 사용하여 시험한다.

CBR의 접속을 위한 시험 결선도의 예를 그림 B.5에 나타낸다.

임의의 CBR의 한 극에 서지전류를 10회 인가한다. 서지전류 파형의 극성은 매 2회마다 바뀌어야 한다. 전류 인가 사이의 시간간격은 약 30 초로 한다. 전류 임펄스는 적절한 방법으로 측정되어야 하고, 동일 형식(B.3.4 참조)의 추가 CBR을 사용하여 다음의 요구사항을 만족하도록 조정되어야 한다.

- 파고값: $200 A_{+10}^{-10}$ %
- 규약 파두장: $0.5 \mu s \pm 30$ %
- 후속 진동 파형의 주기: $10 \mu s \pm 20$ %
- 연속되는 각각의 파고값: 선행 파고값의 약 60 %

시험 중에 CBR이 트립되지 않아야 한다.

B.7.6.2 속류가 없는 섬락의 경우의 의도하지 않은 트립동작에 대한 내성의 검증

그림B.6에 나타낸 것과 같은 $8/20 \mu s$ 의 서지전류를 공급할 수 있는 서지 전류 발생기를 사용하여 시험한다.

CBR의 접속을 위한 시험 결선도의 예를 그림 B.7에 나타낸다.

랜덤하게 선정된 CBR의 한 극에 서지전류를 10회 인가한다. 서지전류 파형의 극성은 매 2회마다 바뀌어야 한다. 전류 인가 사이의 시간 간격은 약 30 초로 한다.

전류 임펄스는 적절한 방법으로 측정되어야 하고, 동일 형식(B.3.4 참조)의 추가 CBR을 사용하여 다음의 요구사항을 만족하도록 조정되어야 한다.

- 파고값: $250 A \pm \frac{10}{10} \%$
- 규약 파두장(T_1): $8\mu s \pm 10 \%$
- 규약 파미장(T_2): $20\mu s \pm 10 \%$

시험 중에 CBR은 트립되지 않아야 한다.

B.7.7 직류성분을 포함하는 지락고장전류의 경우의 A형 CBR 동작의 검증

B.7.7.1 시험조건

B.8의 시험조건과 B8.2.1, B8.2.2 및 B8.2.3을 적용한다. 단, 시험회로는 그림B.8 및 B.9에 나타낸다.

B.7.7.2 검증

B.7.7.2.1 누전 맥동 직류전류를 연속적으로 상승시킬 경우의 정상적인 동작의 검증

시험회로는 그림B.8에 따른다. 조정 가능한 시간 지연을 갖는 CBR의 경우, 시간지연은 최소로 설정한다.

보조 스위치 S1과 S2, 그리고 CBR D는 폐로되어 있어야 한다. 0°, 90° 및 135°의 전류 지연각 를 얻을 수 있도록 사이리스터를 제어한다. CBR의 각 극에 대해 각각의 전류 지연각에서 시험을 실시한다. 시험은 보조 스위치 S3의 위치 I에서 2회, 위치 II에서 2회 실시한다.

모든 시험에 있어서, 전류는 영에서 시작하여, 대략 다음과 같은 비율로 서서히 증가시킨다.

- $I_{\Delta n} > 0.015A$ 인 CBR의 경우, $\frac{1.4I_{\Delta n}}{30} A/s$

- $I_{\Delta n} \leq 0.015A$ 인 CBR의 경우, $\frac{2I_{\Delta n}}{30} A/s$

트립 전류는 표 B.5에 따른다.

표 B.5 — 직류 성분을 포함하는 지락사고의 경우의 CBR의 트립 전류 범위

각도 (α)	트립 전류(A)	
	하한값	상한값
0°	$0.35I_{\Delta n}$	$I_{\Delta n} \leq 0.015 A$ 인 경우, $0.03 A$ 또는 $I_{\Delta n} > 0.015 A$ 인 경우, $1.4I_{\Delta n}$
90°	$0.25I_{\Delta n}$	
135°	$0.11I_{\Delta n}$	

B.7.7.2.2 누전 맥동 직류전류가 갑자기 발생했을 경우의 정상적인 동작의 검증

시험은 그림B.8에 따라 실시되어야 한다.

이후에 규정되어 있는 값에서 회로를 계속하여 조정한다. 보조 스위치 S1과 CBR이 폐로위치에 있는 상태에서, 스위치 S2를 폐로시켜 누전전류를 갑자기 발생시킨다.

비고 제어회로가 주회로의 전원측으로부터 전원을 공급받는 회로전압 의존형 CBR로, B.3.1.2.2에 따라 분류된 CBR의 경우, 이 검증에서는 CBR을 여자하는데 필요한 시간을 고려하지 않는다. 따라서, 이 경우에는, 시료 CBR과 S2를 미리 폐로시켜 놓은 상태에서, S1을 폐로시켜 누전전류를 발생 시킴으로써 검증이 실시되는 것으로 간주한다.

전류 지연각 $\alpha=0^\circ$ 에서 각 시험전류에 대해 4회 측정한다. 이 때, 2회는 보조 스위치가 위치 I인 상태에서, 2회는 위치 II인 상태에서 측정한다.

$I_{\Delta n} > 0.015A$ 인 CBR의 경우, 시험은 표 B.1에 규정된 각각의 $I_{\Delta n}$ 에 1.4를 곱한 값에서 실시되어야

한다.

$I_{\Delta n} \leq 0.015$ A인 CBR의 경우, 시험은 표 B.1에 규정된 각각의 $I_{\Delta n}$ 에 2를 곱한 값(또는 0.03 A 중 더 큰 값)에서 실시되어야 한다.

측정된 값이 규정된 한계 값을 초과하지 않아야 한다(B.7.2.9 참조).

B.7.7.2.3 부하시 기준온도에서의 정상적인 동작의 검증

CBR의 시험 중인 극과 다른 한 극에 정격전류를 흘린 상태에서, B.8.7.2.1 및 B.8.7.2.2의 시험을 반복한다. 전류는 시험 직전에 발생시킨다.

비고 정격전류의 통전에 대해서는 그림B.8에 나타내고 있지 않다.

B.7.7.2.4 누전 맥동 직류전류에 0.006 A의 평활한 직류전류가 중첩된 경우의 정상적인 동작의 검증

CBR은 반파 정류된 누전전류(전류 지연각 $\alpha=0^\circ$)에 0.006 A의 평활한 직류전류가 중첩된 전류를 흘려서 그림 B.9에 따라 시험이 실시되어야 한다.

CBR의 각 극에 대해서 차례로 시험을 실시하고, 위치 I과 II에서 각각 2회 실시한다.

$I_{\Delta n} > 0.015$ A인 CBR의 경우, 반파 전류를, 0에서부터 시작하여, 초당 약 $(1.4I_{\Delta n}/30)$ A의 비율로 서서히 증가시킨다. 전류가 $1.4I_{\Delta n} + 0.006$ A를 초과하기 전에 트립이 발생해야 한다.

$I_{\Delta n} \leq 0.015$ A인 CBR의 경우, 반파 전류를, 0에서부터 시작하여, 초당 약 $(2I_{\Delta n}/30)$ A의 비율로 서서히 증가시킨다. 전류가 $0.03A + 0.006$ A를 초과하기 전에 트립이 발생해야 한다.

B.7.8 B.3.1.2.1로 분류된 회로전압 의존형 CBR 동작의 검증

조정 가능한 감도전류를 갖는 CBR의 경우, 시험은 가장 낮은 설정값에서 실시한다.

조정 가능한 시간지연을 갖는 CBR의 경우는, 임의의 시간지연 설정값에서 시험을 실시한다.

B.7.8.1 회로전압의 한계 값 결정

CBR의 전원측 단자에 정격전압과 동일한 전압을 인가하고, 이어서 아래에 주어지는 두 값 중 더 긴 시간에 상응하는 시간에 걸쳐서 전압이 0이 되도록 하는 속도로, 자동 개로가 될 때까지 전압을 점차적으로 내린다.

- 약 30 초
- 개로 지연이 되는 경우에는(B.7.2.11 참조), CBR의 개로 지연에 대해 충분히 긴 시간

개로될 때의 전압을 측정한다.

3회 측정한다. 측정된 모든 전압 값이 CBR의 최소 정격전압의 0.85배 미만이어야 한다.

이 측정에 이어서, $I_{\Delta n}$ 과 동일한 누전전류를 흘렸을 때, CBR이 트립되는 것을 검증해야 한다. 이때, 인가전압은 측정된 전압의 최대값 바로 위의 값으로 한다.

이어서, 측정된 전압의 최소값보다 낮은 어떤 전압에 있어서도, CBR을 수동 조작으로 페로시킬 수 없다는 것이 검증되어야 한다.

B.7.8.2 회로전압이 상실되었을 때의 자동 개로의 검증

CBR을 페로상태로 하고, 정격전압과 동일한 전압 또는, 정격전압의 범위가 있는 경우에는, 임의의 정격전압을 전원측 단자에 인가한다. 이어서 전압을 차단한다. CBR은 트립되어야 한다. 전압 차단과 주접점의 개로 사이의 시간간격을 측정한다.

3회 측정을 하여 다음의 요구사항에 적합해야 한다.

- a) 시간지연없이 개로하는 CBR(B.7.2.11 참조)의 경우, 어떤 값도 0.2 초를 초과하지 않아야 한다.

b) 시간지연을 가지고 개로하는 CBR의 경우, 최대 및 최소값이 제조자가 지정한 범위내에 있어야 한다.

B.7.9 B.3.1.2.2로 분류된 회로전압 의존형 CBR이 회로전압을 상실했을 때의 동작의 검증

조정 가능한 감도전류를 갖는 CBR의 경우, 시험은 가장 낮은 설정값에서 실시한다.

조정 가능한 시간지연을 갖는 CBR의 경우는, 임의의 시간지연 설정값에서 시험을 실시한다.

B.7.9.1 3상 계통에서 1상이 결상된 경우(3극 및 4극 CBR의 경우)

CBR을 그림B.3과 같이 접속하고, 정격전압의 0.85배의 전압, 또는, 정격전압의 범위가 있는 경우에는, 최소정격전압의 0.85배의 전압을 전원측에 인가한다.

스위치 S4를 개로함으로써 1상을 차단한다. 이어서 CBR에 대해 B.8.2.4.3의 시험을 실시한다. 스위치 S4를 다시 폐로시키고, 스위치 S5를 개로함으로써 시험을 계속한다. 이어서 CBR에 대해 B.8.2.4.3의 시험을 실시한다.

조정 가능한 저항 R을 다른 두상의 각각에 차례로 접속하여 시험을 반복한다.

B.7.9.2 낮은 임피던스를 통한 지락사고로부터 야기되는 과전류로 인한 전압강하의 경우

CBR을 그림B.3과 같이 접속하고, 정격전압, 또는, 정격전압의 범위가 있는 경우에는, 최소 정격전압을 전원측에 인가한다.

스위치 S1을 개로하여 전원을 차단한다. CBR이 트립되지 않아야 한다.

이어서 스위치 S1을 다시 폐로시키고, 다음과 같이 전압을 내린다.

a) 3상 전원에 사용되는 CBR의 경우, 최소 정격전압의 70 %

b) 단상 전원에 사용되는 CBR의 경우, 85 V로 다음과 같이 인가된다.

- 단극 및 2극 CBR의 경우, 극간에 인가

- 단상 전원에 사용하는데 적합하다고 명시된 3극 및 4극 CBR의 경우, 제조자 시방에 따라 접속된 각각의 조합된 두 극 사이에 인가

비고 이 부속서의 목적상, 단극 CBR은 하나의 과전류 보호극과 하나의 차단되지 않는 중성선(두 개의 전류 경로)을 갖는 장치를 말한다.

$I_{\Delta n}$ 의 전류를 a) 및/또는 b)에 인가한다. CBR이 트립되어야 한다.

시험 순서 BII

B.7.10 누전단락 투입 및 차단 용량의 검증

이 시험은 CBR이 누전단락전류를 투입, 규정된 시간동안 통전, 그리고 차단하는 능력을 검증하기 위한 것이다.

B.7.10.1 시험조건

CBR은 제1부 그림9를 이용하여, 8.3.2.6에 규정된 일반 시험조건에 따라 시험되어야 한다. 단, 단락 전류가 누전전류가 되도록 접속되어야 한다.

시험은 중성극이 아닌 1극에 대해서만 상-대지 전압에서 실시한다. 누전단락전류를 흘리지 않아야 하는 전류 경로는 전원측 단자에서 전원전압에 접속된다.

적용할 수 있는 경우, CBR은 가장 낮은 감도전류 설정값과 최대시간지연 설정값으로 조정한다.

CBR이 두 개 이상의 I_{cu} 값을 갖고, 각각의 I_{cu} 가 그것에 상응하는 $I_{\Delta m}$ 의 값을 갖는 경우, 시험은 $I_{\Delta m}$ 의 최대값에서 상응하는 상-대지 전압으로 실시한다.

B.7.10.2 시험 절차

동작 시퀀스는 다음과 같다.

O - t - CO

B.7.10.3 시험 후 CBR의 상태

B.7.10.3.1 B.8.10.2의 시험 후에, CBR은 사용하는데 해를 끼칠만한 손상이 없어야하고, 보수하지 않은 상태에서 다음 사항에 적합해야 한다.

- 제1부의 8.3.3.4.1 4)의 조건하에서, 최대정격사용전압의 2배의 전압에 견뎌야 한다. 이 표준의 목적상, 반도체 장치를 내장하고 있는 회로는 시험을 위해서 분리되어야 한다.
- 최대정격사용전압에서 정격전류를 투입 및 차단할 수 있어야 한다.

B.7.10.3.2 CBR은 B.8.2.4.3에 규정된 시험에 적합해야 한다. 단, 시험은 $1.25I_{\Delta n}$ 의 값에서 차단시간의 측정 없이 실시한다. 시험은 임의의 1극에 대해서 실시한다.

CBR이 조정 가능한 감도전류를 갖는 경우, 시험은 가장 낮은 설정값에서 그 설정값의 1.25배 전류로 실시한다.

B.7.10.3.3 적용할 수 있는 경우, CBR은 또한 B.8.2.4.4의 시험을 실시해야 한다.

B.7.10.3.4 회로전압 의존형 CBR은 또한 B.8.8 또는 B.8.9의 시험을 만족해야 한다.

시험순서 BIII

B.7.11 환경 조건의 영향의 검증

시험은 IEC 60068-2-30에 따라 실시한다.

상한 온도는 $55\text{ }^{\circ}\text{C} \pm 2\text{ }^{\circ}\text{C}$ (방법 1)로 하고, 사이클 수는 다음과 같다.

- $I_{\Delta n} > 1\text{ A}$ 인 경우, 6 사이클
- $I_{\Delta n} \leq 1\text{ A}$ 인 경우, 28 사이클

비고 다중의 감도전류 설정값을 갖는 CBR이 설정값 중의 하나라도 1 A 이하일 때에는, 28 사이클 시험이 적용되어야 할 것이다.

사이클의 마지막에, CBR은 B.8.2.4.3의 시험을 실시하여 이에 적합해야 한다. 단, 감도전류는 $1.25I_{\Delta n}$ 으로 하고 차단시간은 측정하지 않는다. 검증은 1회 실시한다.

적용할 수 있는 경우에는, CBR은 또한 B.8.2.4.4 시험에 따라야 한다. 검증은 1회 실시한다.

B.7.12 전자기 적합성의 검증

B.7.12.1 내성 시험

B.7.12.1.1 일반사항

다음의 추가 요구사항과 함께 부속서 J를 적용한다.

감도전류 및/또는 시간지연의 설정이 조정 가능한 CBR의 경우, 시험은 가장 낮은 설정값에서 실시되어야 한다.

CBR에는 정격사용전압, 또는, 정격사용전압의 범위를 갖는 경우에는, 이 범위내의 임의의 편리한 전

압이 인가되어야 한다.

시험은 부하전류를 흘리지 않고 실시한다. 단, 규정되어 있는 경우에 누전전류를 흘려서 실시한다.

내성 시험의 결과는 다음의 상세 기준과 함께 J.2.1에 주어진 성능기준에 근거해서 평가되어야 한다.

성능기준 A:

단계 1에 있어서, 임의의 한 극에 $0.3I_{\Delta n}$ 을 흘렸을 때, CBR은 트립되지 않아야 한다. 모니터링 기능이 있는 경우에는, 정확하게 상태를 표시해야 한다.

단계 2에 있어서, $1.25I_{\Delta n}$ 을 흘렸을 때, CBR은 각각의 시험 주파수에서 트립되어야 한다. 각 주파수에서의 지속시간은 B.4.2.4.1 또는 B.4.2.4.2에서 $I_{\Delta n}$ 에 대해 규정한 최대 차단시간보다 짧아서는 안 된다.

이 시험에 이어서, 누전전류가 갑자기 발생했을 경우의 CBR의 정상적인 동작이 B.8.2.4.3에 따라 검증되어야 한다. 단, $I_{\Delta n}$ 에서만 시험을 실시한다.

성능기준 B:

임의의 한 극에 $0.3I_{\Delta n}$ 을 흘렸을 때, 시험 중 CBR은 트립되지 않아야 한다. 모니터링 기능이 있는 경우에는, 일시적으로 영향을 받을 수도 있다. 시험에 이어서, 누전전류가 갑자기 발생했을 경우의 CBR의 정상적인 동작이 B.8.2.4.3에 따라 검증되어야 한다. 단, $I_{\Delta n}$ 에서만 시험을 실시한다.

B.7.12.1.2 정전기 방전

부속서 J, 특히 J.2.2를 적용한다.

시험장치의 구성은 그림 J.1 및 J.3에 따른다.

B.8.12.1.1의 성능기준 B를 적용한다. 단, 시험 중에 CBR이 트립될 수도 있다. 이 경우, 바로 아래의 낮은 레벨에서 추가시험을 실시하여, CBR이 트립되지 않아야 한다.

B.7.12.1.3 방사 고주파 전자계

부속서 J, 특히 J.2.3을 적용한다.

시험장치의 구성은 그림 J.4에 따른다.

시험 접속은, 설치에 대한 제조자 설명서를 참고하여, KS C IEC 61000-4-3의 그림 5 또는 그림 6에 따른다. 사용된 케이블의 종류가 시험 성적서에 기재되어야 한다.

B.8.12.1.1의 성능기준 A를 적용한다.

B.7.12.1.4 전기적 급과도/버스트(EFT/B)

부속서 J, 특히 J.2.4를 적용한다.

시험 접속은 KS C IEC 61000-4-4의 그림 4에 따른다.

시험장치의 구성은, 설치에 대한 제조자 설명서를 참고하여, 전력선 시험의 경우에는 그림 J.5, 통신선 시험의 경우에는 그림 J.6에 따른다.

B.8.12.1.1의 성능기준 B를 적용한다.

B.7.12.1.5 서지

부속서 J, 특히 J.2.5를 적용한다.

시험조건은 KS C IEC 61000-4-5의 7.2를 적용한다.

편의상, B.8.12.1.4에 규정된 것과 같이 설치해도 좋다. 단, 접지 기준면의 사용은 선택이다.

시험 접속은, 설치에 대한 제조자 설명서를 참고하여, KS C IEC 61000-4-5의 그림 6, 7, 8 또는 9에 따른다.

B.8.12.1.1의 성능기준 B를 적용한다.

B.7.12.1.6 고주파 전자계에 의해 유도되는 전도 방해(공통모드)

부속서 J, 특히 J.2.6을 적용한다.

B.8.12.1.1의 성능기준 A를 적용한다.

B.7.12.2 방사 시험

B.7.12.2.1 일반사항

다음의 추가 요구사항과 함께 부속서 J를 적용한다.

CBR에는 정격사용전압, 또는, 정격사용전압의 범위를 갖는 경우에는, 이 범위내의 임의의 편리한 전압이 인가되어야 한다.

시험은 부하전류와 누전전류를 흘리지 않은 상태에서 실시한다.

B.7.12.2.2 전도 고주파 방해(150 kHz ~ 30 MHz)

부속서 J, 특히 J.3.2를 적용한다.

B.7.12.2.3 방사 고주파 방해(30 MHz ~ 1 000 MHz)

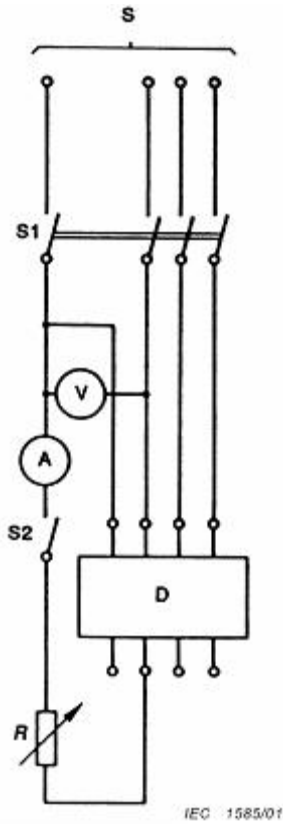
부속서 J, 특히 J.3.3을 적용한다.

B.7.13 전압 변동 또는 순간 정전 및 전압강하 시험

비고 전압강하(voltage dip)의 정의는 KS C IEC 61000-4-11을 참조한다.

B.8.8 및 B.8.9의 관련 시험이 전자기 적합성 요구사항을 포함하는 것으로 간주한다.

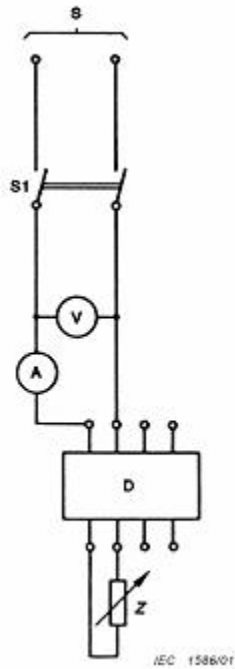
따라서 추가 시험은 필요하지 않다.



- S = 전원
- V = 전압계
- A = 전류계
- S1 = 전극 일괄 동작 스위치
- S2 = 단극 스위치
- D = 시료 CBR
- R = 조정 가능한 저항

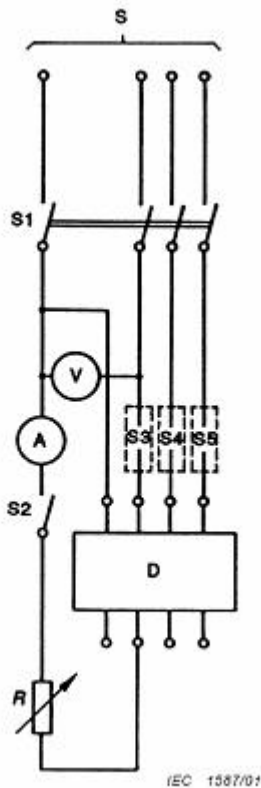
비고 테스트 설정을 단순화하기 위해 저항성 부하로 시험이 수행되며, 감도전류는 벡터합(저항성, 용량성, 유도성)으로 동작되어야 한다.

그림 B.1 — 동작 특성 검증을 위한 시험회로(B.8.2 참조)



- S = 전원
- S1 = 2극 스위치
- V = 전압계
- A = 전류계
- D = 시료 CBR
- R = 조정 가능한 임피던스

그림 B.2 — 과전류 조건하에서 부동작 전류의 한계값 검증을 위한 시험회로(B.8.5 참조)



- S = 전원
- V = 전압계
- A = 전류계
- S1 = 전극 일괄 동작 스위치
- S2 = 단극 스위치
- S3, S4, S5 = 한 상을 차례로 개로하는 단극 스위치
- D = 시료 CBR
- R = 조정 가능한 저항

그림 B.3 — B.3.1.2.2에 의해 분류된 CBR의 동작 검증을 위한 시험회로(B.8.9 참조)

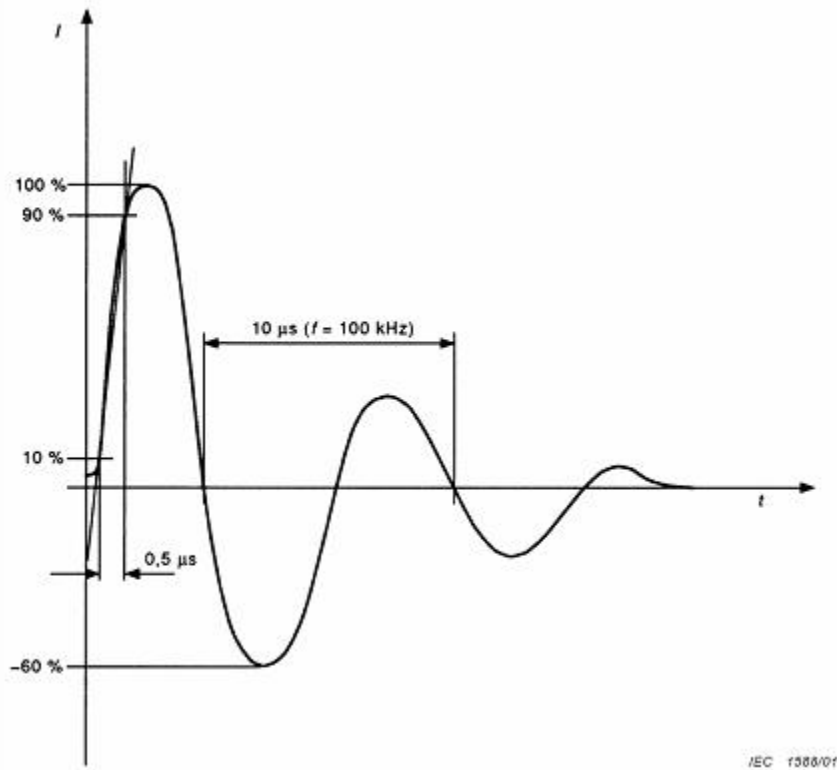
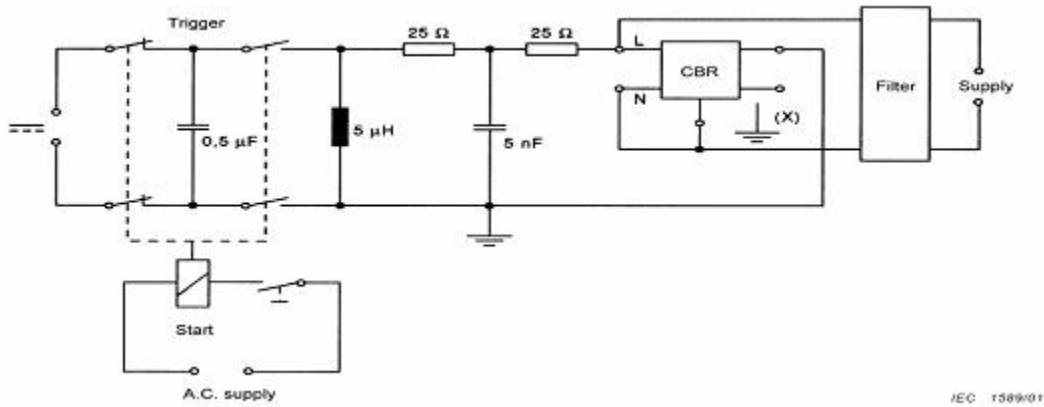


그림 B.4 — 0.5 μs/100 kHz 링 웨이브 전류



(X) 접지단자가 있는 경우, 그 접지단자는 중성선 단자에 접속하고, 표시가 되어 있지 않다면, 임의의 상 단자에 접속한다.

비고 회로내 부품에 표시된 값들은 참고 기준자료로만 표시되어 있고, 그림 B.4의 파형 조건에 적합하도록 조정을 필요로 한다.

그림 B.5 — 의도하지 않은 트립에 대한 내성 검증을 위한 시험회로의 예

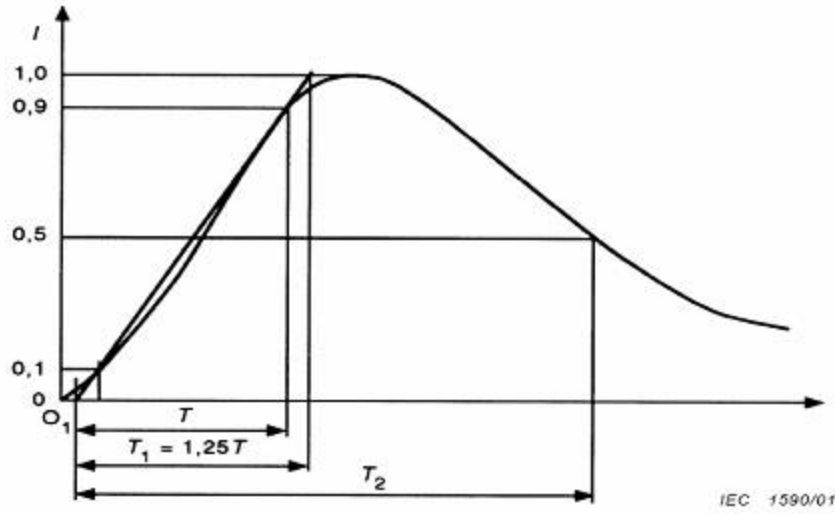
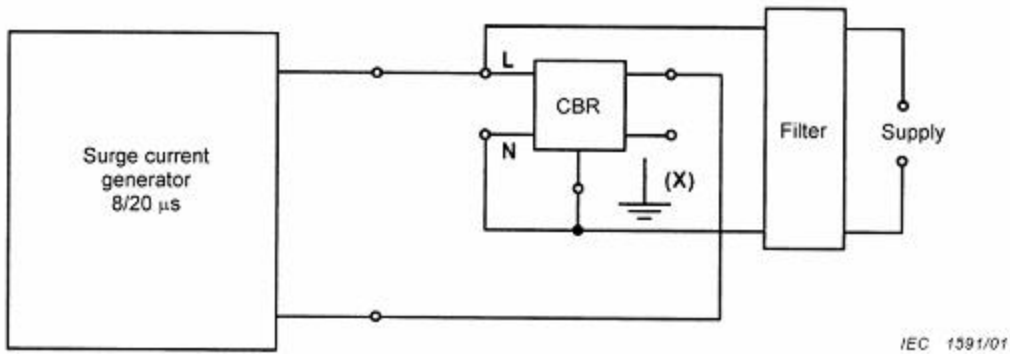
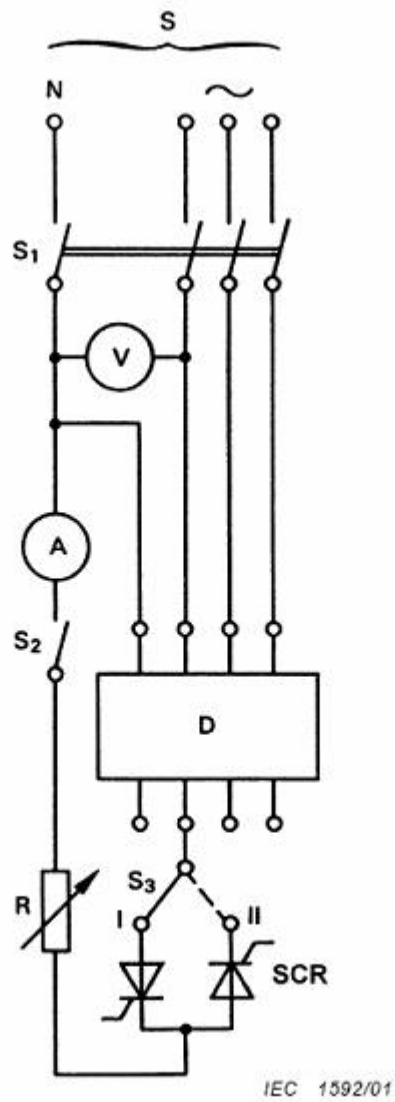


그림 B.6 — 8/20 μs 서지 전류 파형



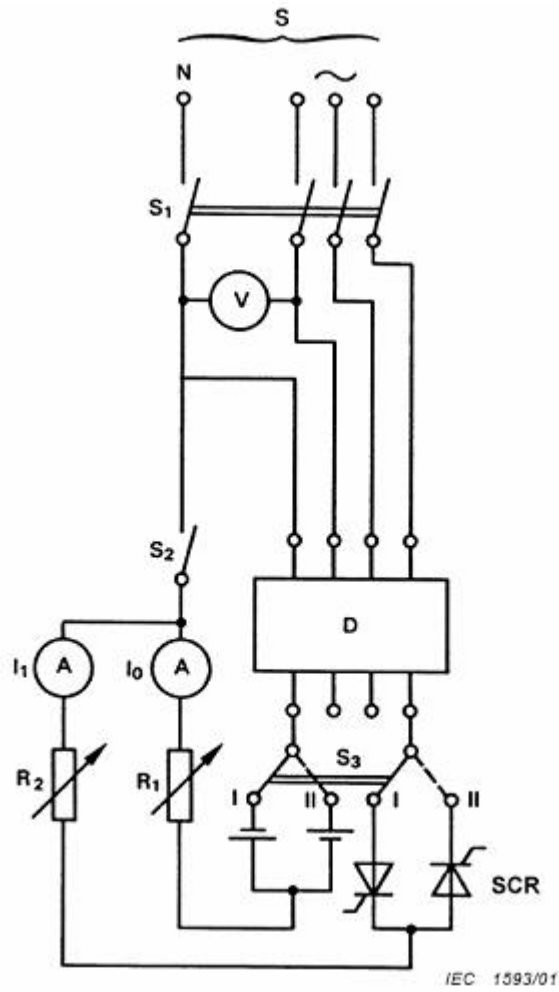
(X) 접지단자가 있는 경우, 그 접지단자는 중성선 단자에 접속하고, 표시가 되어 있지 않다면, 임의의 상단자에 접속한다.

그림 B.7 — 속류가 없는 섬락의 경우에서 의도하지 않은 트립에 대한 내성 검증을 위한 시험회로 (B.8.6.2 참조)



- | | | | |
|-----|---------------|----------------|----------------|
| S | = 전원 | R | = 가변저항 |
| V | = 전압계 | S ₁ | = 전극 일괄 동작 스위치 |
| A | = 전류계(실효값 측정) | S ₂ | = 단극 스위치 |
| D | = 시료 CBR | S ₃ | = 절환 스위치 |
| SCR | = 사이리스터 | | |

그림 B.8 — 누전 맥동전류의 경우, CBR의 정상동작 검증을 위한 시험회로 (B.8.7.2.1, B.8.7.2.2 및 B.8.7.2.3 참조)



- | | | | |
|-----|---------------|------------|----------------|
| S | = 전원 | R_1, R_2 | = 가변저항 |
| V | = 전압계 | S_1 | = 전국 일괄 동작 스위치 |
| A | = 전류계(실효값 측정) | S_2 | = 단극 스위치 |
| D | = 시료 CBR | S_3 | = 절환 스위치 |
| SCR | = 사이리스터 | | |

그림 B.9 — 평활한 직류 누전전류가 중첩된 누전 맥동 전류의 경우, CBR의 정상동작 검증을 위한 시험회로(B.8.7.2.4 참조)

부속서 C (규정)

개별극 단락시험 시퀀스

C.1 일반사항

이 시험 시퀀스는 상-접지 계통에 사용되어질, 4.3.1.1에 따라 분류된 다극 차단기에 적용한다. 시험 시퀀스는 다음의 시험으로 구성된다.

시 험	절
개별극 단락차단용량(I_{su})	C.2
절연내력의 검증	C.3
과부하 릴리스의 검증	C.4

C.2 개별극 단락차단용량 시험

단락시험은, 정격극한단락차단용량 I_{cu} 의 25 %와 같은 예상전류 I_{su} 로, 8.3.2의 일반 조건하에서 실시한다.

비고 I_{cu} 의 25 %보다 큰 값을 제조자가 지정하고 시험할 수도 있다.

인가전압은 상-접지 계통에 사용하는데 적합한 차단기의 최대정격사용전압에 상응하는 상간 전압이어야 한다. 시료의 수와 조정 가능한 릴리스의 설정값은 표 10에 따른다. 역률은 시험 전류에 대응해서 표 11에 따른다.

시험회로는 제1부의 8.3.4.1.2와 그림9에 따른다. 이 때, 전원 S는 3상 전원의 두 상으로부터 공급받고, 가용체 F는 나머지 상에 접속한다. 나머지 극은 또한 가용체 F를 통해서 이 상에 접속되어야 한다.

동작 순서는 다음과 같다.

O - t - CO

시험은 각 극에 대해 차례로 실시되어야 한다.

C.3 절연내력의 검증

C.2의 시험에 이어서, 8.3.5.3에 따라 절연 내력이 검증되어야 한다.

C.4 과부하 릴리스의 검증

C.3의 시험에 이어서, 8.3.5.4에 따라 과부하 릴리스의 동작이 검증되어야 한다.

부속서 D
(참고)
공란

부속서 E (참고)

제조자와 사용자 사이의 협의 항목 (Items subject to agreement between manufacturer and user)

- 비고** 이 부속서의 목적상
- “협의”는 매우 넓은 의미로 사용된다.
 - “사용자”는 시험기관을 포함한다.

이 표준의 절 및 부속절과 관련하여 제1부의 부속서 J를 적용하고, 다음의 사항을 추가한다.

이 표준의 절 또는 부속절	항 목
4.3.5.3	표2의 값보다 큰 단락투입용량을 갖는 차단기
7.2.1.2.1	트립 프리 동작 이외의 자동 개로동작 및 저장된 에너지에 의한 동작
표 10	단락시험에 있어서 과부하 릴리스의 중간값에서의 설정
8.3.2.5	63 A보다 높은 협약열적전류를 갖는 4극 차단기에 대한 온도상승 시험방법
8.3.2.6.4	4극 차단기의 4번째 극에 대한 단락시험의 시험 전류값
8.3.3.1.3, b)	반한시 시간/전류 특성의 검증을 위한 시험 전류값
8.3.3.4	과부하 성능 시험시의 더 엄격한 시험조건
8.3.3.7	시험 시퀀스 I 및 II에서 온도상승의 검증과 과부하 릴레이의 검증 사이의
8.3.4.4	허용되는 시간 간격
8.4.2	과전류 릴리스, 섀트 릴리스 및 부족전압 릴리스 이외의 릴리스에 대한 교정
B.8	$I_{\Delta n} > 30 A$ 인 경우의 시험의 적용
B.8.2.5	시험 주위온도 한계의 확장
F.4.1.3	전류 설정값의 두 배보다 낮은 전류에서의 시험

부속서 F (규정)

전자식 과전류 보호 기능을 갖는 차단기에 대한 추가시험

F.1 적용범위

이 부속서는 교류 회로에 설치되어질 차단기로, 차단기에 내장되고 전원전압이나 보조전원에 독립적인 전자장치에 의한 과전류 보호기능을 갖는 차단기에 대해 적용한다.

이 시험은 이 부속서에 규정된 환경조건하에서 차단기의 성능을 검증한다.

과전류 보호외의 다른 기능 목적의 전자 장치에 대한 특수시험은 이 부속서에 포함되지 않는다. 그러나 이러한 전자장치가 전자식 과전류 보호 기능의 성능을 해치지 않는다는 것을 확인하기 위해 이 부속서의 시험이 실시되어야 한다.

F.2 시험 항목

이 부속서에 규정된 시험은 형식시험이고, 8의 시험에 추가된다.

비고 특수 환경 조건에 대한 표준이 있는 경우, 관련이 있다면, 그 표준을 이 표준에 체계적으로 적용한다.

F.2.1 전자기 적합성(EMC) 시험

F.2.1.1 일반

전자식 과전류 보호기능을 갖는 차단기는 표 J.1 및 J.3에 따라 시험이 실시되어야 한다.

F.2.1.2 성능기준

내성 시험의 결과는 다음의 기준과 함께 J.2.1에 주어진 성능기준을 근거로 해서 평가되어야 한다.

성능기준 A

단계 1: 전류설정의 0.9배를 흘렸을 때, 차단기는 트립되지 않아야 하고, 모니터링 기능이 있는 경우, 그 표시가 차단기의 상태를 바르게 지시해야 한다.

단계 2: 전류설정의 2.0배를 흘렸을 때, 차단기는 제조자의 시간/전류 특성의 최소값의 0.9배 및 최대값의 1.1배 내에 트립되어야 하고, 모니터링 기능이 있는 경우, 그 표시가 차단기의 상태를 바르게 지시해야 한다.

성능기준 B

시험 중에, 전류설정의 0.9배를 흘렸을 때, 차단기는 트립되지 않아야 한다. 시험 후에, 전류설정의 2.0배를 흘렸을 때, 차단기는 제조자의 시간/전류 특성에 적합해야 하고, 모니터링 기능이 있는 경우, 그 표시가 차단기의 상태를 바르게 지시해야 한다.

F.2.2 다중 주파수에 대한 적합성

시험은 F.6에 따라 실시되어야 한다.

F.2.3 건조 가열 시험

시험은 F.7에 따라 실시되어야 한다.

F.2.4 습도 가열 시험

시험은 F.8에 따라 실시되어야 한다.

F.2.5 규정된 변화율에서의 온도 변화 사이클

시험은 F.9에 따라 실시되어야 한다.

F.3 일반 시험조건

이 부속서에 따른 시험은 8의 시험과 별도로 실시되어도 좋다.

EMC 시험의 경우, F.4 및 F.5에 규정된 추가 요구사항과 함께 부속서 J를 적용한다.

F.3.1 전자기 적합성 시험

내성 시험(F.4)의 경우, 프레임 크기 및 전류 센서 설계 형식 마다 한 대의 차단기가 시험되어야 한다. 권수의 변화는 다른 설계로 간주되지 않는다.

전류 설정 I_R 은 최소값으로 조정되어야 한다.

단시간 및 순시 릴리스 설정은, 적용할 수 있는 경우, 각각 최소값으로 조정되어야 한다. 단, I_R 의 2.5배 이상이어야 한다.

시험은, 다음 절에 규정된 바와 같이, 상 손실 감지 특징을 고려하여 적당한 시험회로에서 실시되어야 한다.

전자식 과전류 보호 기능을 갖는 차단기의 경우, 시험이 다음의 어느 형태로 실시되든지 간에, 트립 특성은 같다고 추정해도 된다.

- 다극 차단기의 개별극에 대해 각각 시험
- 2극 또는 3극을 직렬로 접속하여 시험
- 3상 접속으로 시험

비고 이것은 다른 시험 시퀀스에서 요구되어지는 것으로, 다른 극의 조합에서 얻어지는 결과 사이의 비교를 가능하게 한다.

누전 보호 기능을 가지고 있는 차단기(부속서 B 및 부속서 M 참조)에 있어서,

- F.4.4, F.4.5 및 F.4.6의 경우, 누전전류에 의한 의도하지 않는 트립을 피하기 위해, 다극 차단기의 2극을 썬으로 해서 시험을 실시한다.
- F.4.1 및 F.4.7의 경우, 누전전류에 의한 의도하지 않는 트립이 되지 않는 한, 극의 어떤 조합에 대해서도 시험을 실시할 수 있다.

F.4 전자기 내성 시험

F.4.1 고조파 전류

F.4.1.1 일반사항

이 시험은 전자식 전류감지장치가 실효치에 반응한다고 제조자가 지정한 차단기에 적용한다.

이것은 차단기 위에 “r.m.s.” 표시를 하던가, 제조자의 인쇄물에 주어지던가, 또는 양쪽 방법 모두에 의해 표시되어야 한다.

규정된 개별 외함에서만 사용되어지는 경우가 아니라면, 시료는 대기 중에서 시험되어야 한다. 규정된 개별 외함에서만 사용되어지는 경우에는, 그러한 외함에서 시험이 실시되어야 한다. 외함의 치수를 포함한 자세한 내용이 시험 성적서에 기재되어야 한다.

적용할 수 있는 경우, 시험은 정격주파수에서 시험이 실시되어야 한다.

비고 시험전류는 사이리스터를 사용한 전원(그림 F.1 참조), 포화철심, 프로그램할 수 있는 전원 공급장치 또는 이외의 적당한 전원에 의해서 발생할 수 있다.

F.4.1.2 시험 전류

시험 전류의 파형은 다음의 두 옵션 중 하나로 한다.

- 옵션 a): 두 파형의 전류가 연속적으로 인가된다.

- 기본파와 제3고조파 성분으로 구성된 파형
- 기본파와 제5고조파 성분으로 구성된 파형

- 옵션 b): 기본파와 제3고조파, 제5고조파 및 제7고조파 성분으로 구성된 파형

시험전류는 다음과 같다.

- 옵션 a)의 경우:

제3고조파 시험 및 파고 계수

- 기본파 성분의 $72\% \leq \text{제3고조파} \leq \text{기본파 성분의 } 88\%$
- 파고 계수: 2.0 ± 0.2

제5고조파 시험 및 파고 계수

- 기본파 성분의 $45\% \leq \text{제5고조파} \leq \text{기본파 성분의 } 55\%$
- 파고 계수: 1.9 ± 0.2

- 옵션 b)의 경우:

각 주기에 대해, 시험전류는 다음과 같이 정의된, 반대 극성을 갖는 두 개의 똑같은 반파로 구성된다.

- 각 반파에 대해, 전류 통전시간은 주기의 21% 이하로 한다.
- 파고 계수: ≥ 2.1

비고 1 파고 계수는 전류의 파고값을 전류의 실효값으로 나눈 것을 말한다. 관련 식은 그림 F.1을 참조한다.

비고 2 옵션 b)의 시험전류는 최소한 다음의 기본파 성분에 대한 고조파 함유율을 갖는다.

- 제3고조파 > 60%
- 제5고조파 > 14%
- 제7고조파 > 7%

그 이상의 고조파가 있을 수도 있다.

비고 3 옵션 b)의 시험전류 파형은, 예를 들면, 2개의 역병렬 사이리스터(back-to-back thyristor)(그림 F.1 참조)에 의해 발생할 수 있다.

비고 4 시험전류 0.9 및 2.0 (성능기준 A 참조)은 합성파형의 실효값이다.

F.4.1.3 시험 절차

시험은 7.2.1.2.4의 b)에 따라 랜덤하게 선정된 두 극에 임의의 편리한 전압에서 시험전류를 흘려서 실시해야 한다. 이 때, 접속은 그림 F.2에 따른다. 상 손실 감지특성을 갖는 릴리스의 경우의 접속은 그림 F.3 및 F.4에 따라야 한다.

부족전압 릴리스가 있다면, 그 릴리스는 여자시키든가 동작하지 않도록 한다.

부동작 트립(전류 설정의 0.9배에서)에 대한 내성을 검증하기 위한 시험시간은, 전류 설정의 2배에 상응하는 트립시간의 10배로 한다.

F.4.1.4 시험 결과

F 2.1.2의 성능기준 A를 적용한다.

F.4.2 정전기 방전

다음의 추가사항과 함께 부속서 J, 특히 J.2.2를 적용한다.

시험장치의 구성은 그림 F.16 및 J.3에 따른다.

시험회로는 그림 F.2에 따른다. 상 손실 감지특성을 갖는 릴리스의 경우, 시험회로는 그림 F.3 또는 F.4에 따른다.

그림 F.2, F.3 및 F.4에 표시된 부스바 통로는, 외함까지의 거리 0.1 m(허용차₀⁺¹⁰)가 유지된다면, 바뀌어도 좋다. 사용된 실제 형태가 시험 성적서에 기재되어야 한다.

F.2.1.2의 성능기준 B를 적용한다.

F.4.3 방사 고주파 전자계

다음의 추가사항과 함께 부속서 J, 특히 J.2.3을 적용한다.

시험장치의 구성은 그림 F.16 및 F.17에 따른다.

시험회로는 그림 F.2에 따른다. 상 손실 감지특성을 갖는 릴리스의 경우, 시험회로는 그림 F.3 또는 F.4에 따른다.

F.2.1.2의 성능기준 A를 적용한다.

F.4.4 전기적 급과도/버스트(EFT/B)

다음의 추가사항과 함께 부속서 J, 특히 J.2.4를 적용한다.

시험장치의 구성은 전력선 시험의 경우, 그림 F.16 및 F.18에 따르고, 통신선 시험의 경우에는 그림 F.16 및 F.19에 따른다.

교류의 주 포트상에서, 그림 F.6에 따라, 임의의 한 극에 방해파가 인가되어야 하고, 이 때, 차단기는 다른 극들로부터 전원 공급이 되어야 한다.

상 손실 감지특성을 갖는 릴리스에 대해, 시험은 3극 직렬접속의 경우에는 그림 F.7에서와 같이 실시되어야 하고, 3상 접속의 경우에는 랜덤하게 선정된 한 극에 대해 그림 F.8에서와 같이 실시되어야 한다.

F.2.1.2의 성능기준 A를 적용한다. 단, 시험 중의 모니터링 기능의 일시적인 변화(예를 들면, 불필요한 LED 조명)는 허용되지만, 시험 후 모니터링의 올바른 기능이 검증되어야 한다. 단계 2에 대해서는, 차단기가 트립될 때 까지 방해파가 인가되어야 한다.

F.4.5 서지

다음의 추가사항과 함께 부속서 J, 특히 J.2.5를 적용한다.

교류의 주 포트상에서, 그림 F.9(선-대지) 및 그림 F.12(선-선)에 따라, 임의의 한 극에 방해파가 인가되어야 하고, 이 때, 시료는 다른 두 극들로부터 전원 공급이 되어야 한다.

상 손실 감지특성을 갖는 릴리스에 대해, 시험은 3극 직렬접속의 경우에는 그림 F.10(선-대지) 및 그림 F.13(선-선)에서와 같이 실시되어야 하고, 3상 접속의 경우에는 임의의 한 극에 대해 그림 F.11(선-대지) 및 그림 F.14(선-선)에서와 같이 실시되어야 한다.

F.2.1.2의 성능기준 B를 적용한다.

F.4.6 고주파 전자계에 의해 유도되는 전도 방해(공통모드)

다음의 추가사항과 함께 부속서 J, 특히 J.2.6을 적용한다.

시험장치의 구성은 전력선 시험의 경우, 그림 F.16, F.20, F.21, F.22 또는 F.23에 따르고, 통신선 시험의 경우에는 그림 F.16에 따른다.

교류의 주 포트상에서, 그림 F.2에 따라, 임의의 한 극에 방해파가 인가되어야 하고, 이 때, 차단기는 다른 극들로부터 전원 공급이 되어야 한다.

상 손실 감지특성을 갖는 릴리스에 대해, 시험회로는 그림 F.3 또는 그림 F.4에 따른다.

F.2.1.2의 성능기준 A를 적용한다.

F.4.7 전류 강하

F.4.7.1 시험 절차

규정된 개별 외함에서만 사용되어지는 경우가 아니라면, 시료는 대기 중에서 시험되어야 한다. 규정된 개별 외함에서만 사용되어지는 경우에는, 그러한 외함에서 시험이 실시되어야 한다. 외함의 치수를 포함한 자세한 내용이 시험 성적서에 기재되어야 한다.

시험 회로는 임의의 두 극에 대해 그림 F.2에 따른다. 상 손실 감지특성을 갖는 릴리스의 경우, 시험회로는 그림 F.3 또는 그림 F.4에 따른다.

시험은 임의의 편리한 전압에서 정현파의 전류로 실시되어야 한다. 인가되는 전류는 그림 F.5 및 표 F.1에 따른다. 여기서 I_R 은 설정전류, I_D 는 강하시험 전류, T는 정현파 전류의 주기이다.

각 시험의 기간은 전류 설정의 2배에 상응하는 최대 트립시간의 3배와 4배 사이, 또는 10 분 중 적은 값으로 한다.

표 F.1 — 전류 강하 및 순간 정전에 대한 시험 파라미터

시험 No.	I_D	Δt
1	0	0.5 T
2		1 T
3		5 T
4		25 T
5		50 T
6	$0.4I_R$	10 T
7		25 T
8		50 T
9	$0.7I_R$	10 T
10		25 T
11		50 T

F.4.7.2 시험 결과

F.2.1.2의 성능기준 B를 적용한다. 단, 시험 후 검증은 필요하지 않다.

F.5 방사 시험

F.5.1 고조파

전자 제어회로는 매우 낮은 전력에서 동작하므로 무시할 수 있을 정도의 방해파를 발생한다. 따라서 어떤 시험도 필요하지 않다.

F.5.2 전압 동요

전자 제어회로는 매우 낮은 전력에서 동작하므로 무시할 수 있을 정도의 방해파를 발생한다. 따라서

어떤 시험도 필요하지 않다.

F.5.3 전도 고주파 방해(150 kHz ~ 30 MHz)

이 부속서에 해당되는 차단기는 선전압이나 보조전원에 무관하다. 전자회로는 전원에 직접 결합되어 있지 않고 매우 낮은 전력에서 동작한다. 이러한 차단기는 무시할 수 있을 정도의 방해파를 발생하고, 따라서 어떤 시험도 필요하지 않다.

F.5.4 방사 고주파 방해(30 MHz ~ 1 GHz)

다음의 추가사항과 함께 부속서 J, 특히 J.3.3을 적용한다.

시험회로는 그림 F.2에 따른다. 상 손실 감지특성을 갖는 릴리스의 경우, 시험 회로는 그림 F.3 또는 그림 F.4에 따른다.

표 J.3의 한도를 적용한다.

F.6 다중 주파수에 대한 적합성

시험은 다중 주파수에 적합하다고 명시된 차단기의 트립 특성을 검증한다. 이 시험은 50 Hz ~ 60 Hz에서의 정격만을 갖는 차단기에는 적용하지 않는다.

F.6.1 시험 조건

시험은 각 정격주파수에서 실시되어야 한다. 정격주파수의 범위가 주어진 경우에는 최소 및 최대 주파수에서 실시되어야 한다.

F.6.2 시험 절차

시험은 임의의 편리한 전압에서 랜덤하게 선정된 임의의 쌍의 극에 대해 실시되어야 한다.

시험회로는 그림 F.2에 따른다. 상 손실 감지특성을 갖는 릴리스의 경우, 시험회로는 그림 F.3 또는 그림 F.4에 따른다.

부족전압 릴리스가 있다면, 그 릴리스는 여자시키든가 동작하지 않도록 한다. 다른 모든 보조회로는 시험 중 분리되어야 한다.

단시간 및 순시 트립 전류 설정은, 관련이 있다면, 각각 전류 설정의 2.5배로 조정되어야 한다. 이러한 설정을 할 수 없는 경우에는, 바로 위의 설정값을 사용한다.

시험은 다음과 같이 실시되어야 한다.

- a) 부동작 전류(표 6 참조)의 0.95배의 전류를 전류 설정의 2.0배에 상응하는 트립시간의 10배와 같은 시간 동안 인가한다.
- b) a)시험에 바로 이어서, 동작전류(표 6 참조)의 1.05배의 전류를 인가한다.
- c) 이 후, 전류 설정의 2.0배에서의 시험을 냉각상태에서 시작하여 실시한다.

F.6.3 시험결과

각 시험주파수에 대해, 과부하 트립 특성이 다음의 요구사항에 적합해야 한다.

- 시험 a)에 있어서, 트립이 발생하지 않아야 한다.
- 시험 b)에 있어서, 규정시간(표 6 참조)내에 트립이 발생해야 한다.
- 시험 c)에 있어서, 제조자가 지정한 시간-전류 특성의 최대값의 1.1배 및 최소값의 0.9배 사이에 트립이 발생해야 한다.

F.7 건조 가열 시험

F.7.1 시험 절차

시험은, 40 °C의 주위 온도에서, 차단기의 모든 극에 주어진 프레임 크기의 최대정격전류를 흘려서 7.2.2에 따라 실시되어야 한다. 시험기간은 온도 평형에 도달한 후 168 시간으로 한다.

단자에 가해지는 조임 토크는 제조자의 지시에 따라야 한다. 그러한 지시가 없다면, KS C IEC 60947-1의 표 4를 적용한다.

대신에, 다음과 같이 시험이 실시되어도 좋다.

- 시험 시퀀스 I의 온도상승의 검증 중에, 전자 부품 주위의 대기의 최대 온도상승 값을 측정하여 기록한다.
- 시험용 항온조 안에 전자 제어 장치를 설치한다.
- 전자 제어 장치에 입력전원을 공급한다.
- 시험용 항온조의 온도를 전자 부품 주위의 대기에 대해 기록된 온도상승 값보다 40 K 높은 값으로 조정하고, 이 온도를 168 시간 동안 유지한다.

F.7.2 시험 결과

차단기와 전자 제어 장치는 다음의 요구사항에 적합해야 한다.

- 차단기의 트립이 발생하지 않아야 한다.
- 차단기의 트립을 야기할 수 있는 전자 제어 장치의 어떠한 동작도 발생하지 않아야 한다.

F.7.3 과부하 릴리스의 검증

F.7.1의 시험에 이어서, 차단기의 과부하 릴리스의 동작이 7.2.1.2.4 b)에 따라 검증되어야 한다.

F.8 습도 가열 시험

F.8.1 시험 절차

시험은 IEC 60068-2-30에 따라 실시되어야 한다.

온도의 상한은 $55\text{ °C} \pm 2\text{ °C}$ (방법 1)이어야 하고, 사이클 횟수는 6회로 한다.

시험은 시험용 항온조에 있는 전자 제어 장치만으로 실시되어도 좋다.

F.8.2 과부하 릴리스의 검증

F.8.1의 시험에 이어서, 차단기의 과부하 릴리스의 동작이 7.2.1.2.4 b)에 따라 검증되어야 한다.

F.9 규정된 변화율에서의 온도 변화 사이클

F.9.1 시험 조건

전자 제어 장치의 각각의 설계에 대해 그림 F.15에 따른 온도 변화 사이클 시험을 실시해야 한다.

온도상승 및 하강 변화율은 1 K/분 \pm 0.2 K/분이어야 한다. 각 온도에 도달한 후, 온도는 적어도 2 시간 동안 유지되어야 한다.

사이클 수는 28회로 한다..

F.9.2 시험 절차

시험은 IEC 60068-2-14에 따라 실시되어야 한다.

이 시험을 위해, 전자 제어 장치는 차단기 내부에 설치하든가 또는 별도로 설치하여도 좋다.
전자 제어 장치는 사용상태를 모의하여 전원이 인가되어야 한다.

전자 제어 장치가 차단기 내부에 설치되는 경우, 주회로에는 전압이 인가되지 않아야 한다.

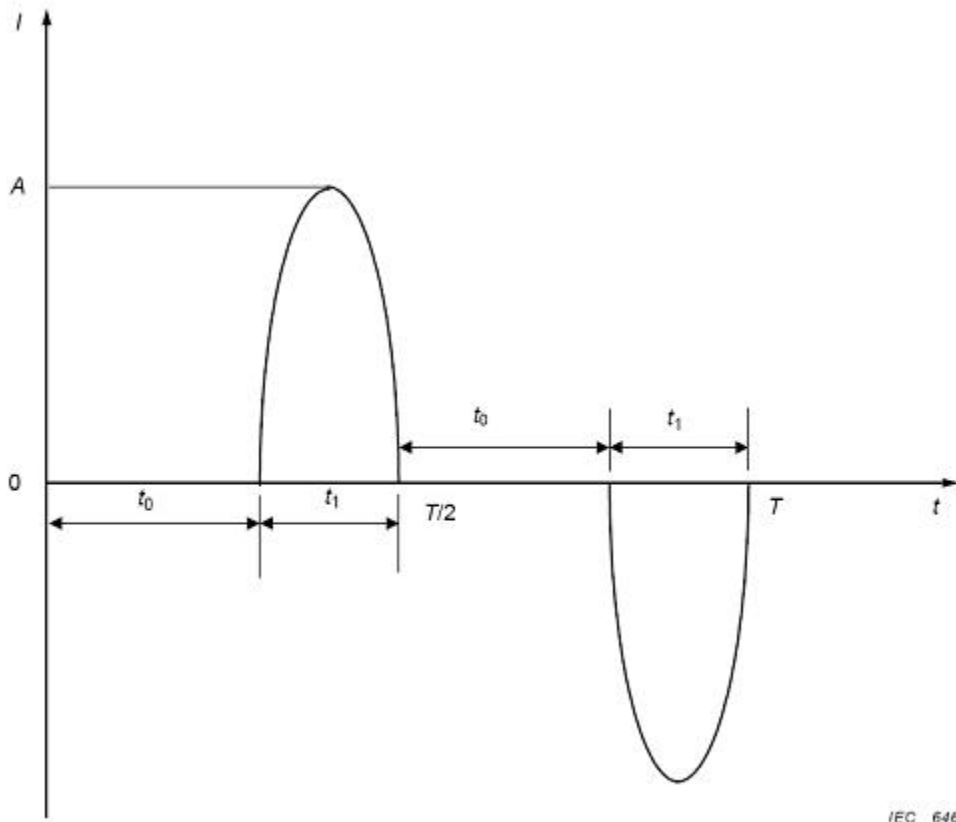
F.9.3 시험 결과

전자 제어 장치는 다음의 요구사항에 적합해야 한다.

28사이클 동안 차단기의 트립을 야기할 수 있는 전자 제어 장치의 어떠한 동작도 발생하지 않아야 한다.

F.9.4 과부하 릴리스의 검증

F.9.2의 시험에 이어서, 차단기의 과부하 릴리스의 동작이 7.2.1.2.4 b)에 따라 검증되어야 한다.



기호

A 파고전류

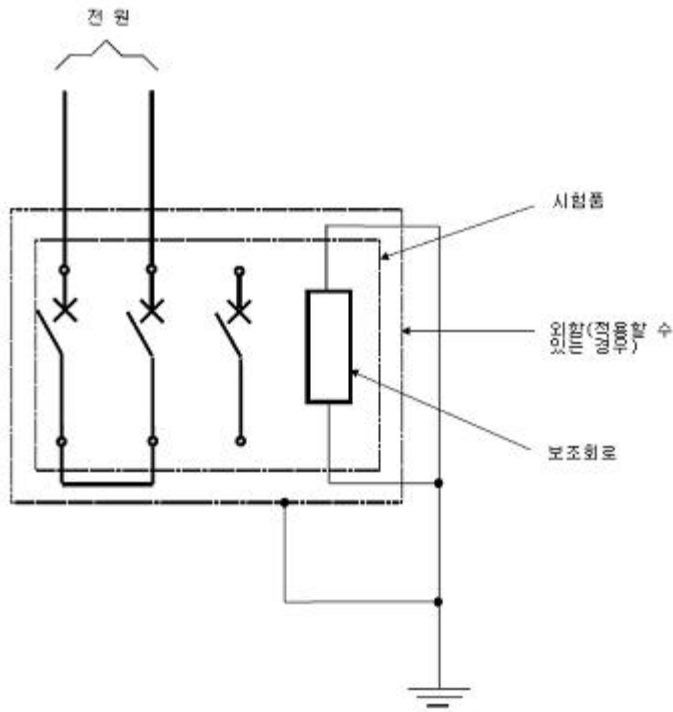
T 주기

t_1 각 반 사이클 동안의 전류통전시간

t_0 지연시간

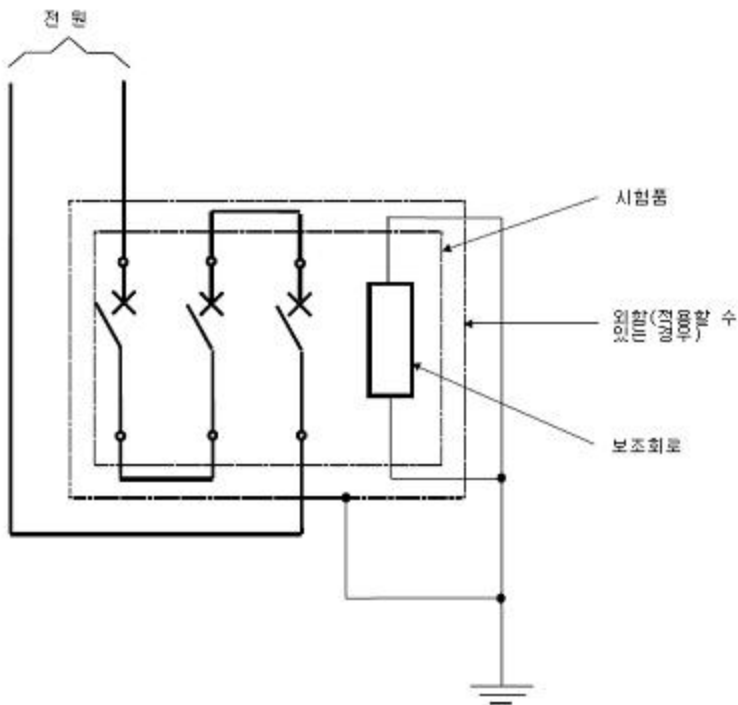
$$\text{파고율} = \frac{A}{\sqrt{\frac{2}{T} \int_0^T i^2 dt}}$$

그림 F.1 — F.4.1에 따라 역병렬 사이리스터(back-to-back thyristors)에 의해 발생되는 시험전류의 파형



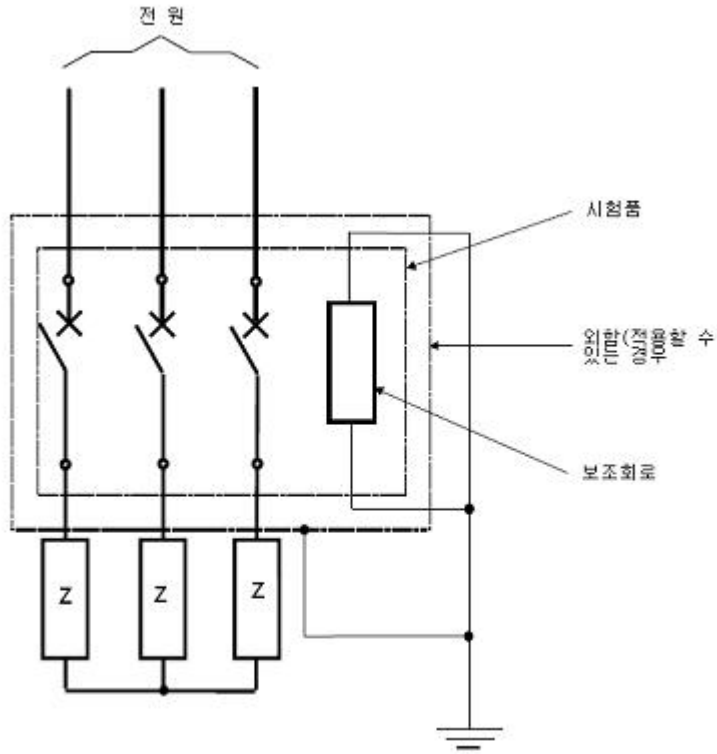
IEC 647/01

그림 F.2 — F.4.1.3, F.4.2, F.4.3, F.4.6, F.4.7.1, F.5.4 및 F.6.2에 따른 전자기 내성 및 방사 시험을 위한 시험회로 - 2극 직렬 접속



IEC 648/01

그림 F.3 — F.4.1.3, F.4.2, F.4.3, F.4.6, F.4.7.1, F.5.4, 및 F.6.2에 따른 전자기 내성 및 방사 시험을 위한 시험회로 - 3극 직렬 접속

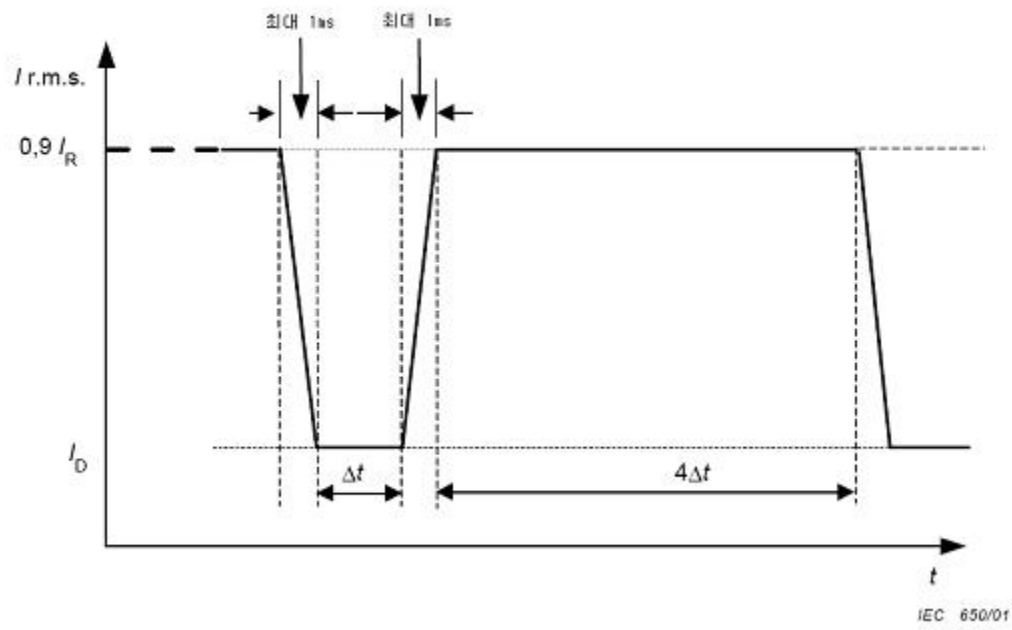


IEC 649/01

부품

Z 전류 조정용 임피던스(필요한 경우)

그림 F.4 — F.4.1.3, F.4.2, F.4.3, F.4.6, F.4.7.1, F.5.4, 및 F.6.2에 따른
전자기 내성 및 방사 시험을 위한 시험회로 - 3상 접속



- 기호
- I_R 설정 전류
 - I_D 강하 시험 전류
 - Δt 강하 시간
 - $4\Delta t$ 지속 시간

그림 F.5 — F.4.7.1에 따른 전류 강하 및 순간 정전의 영향을 검증하기 위한 시험전류

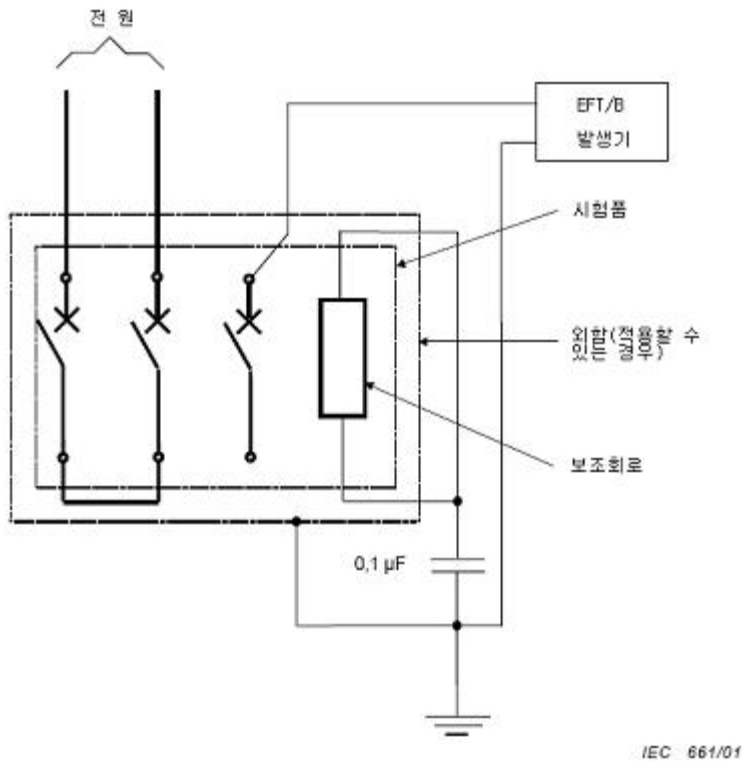


그림 F.6 — F.4.4에 따른 급과도/버스트(EFT/B) 내성 시험회로 - 2극 직렬 접속

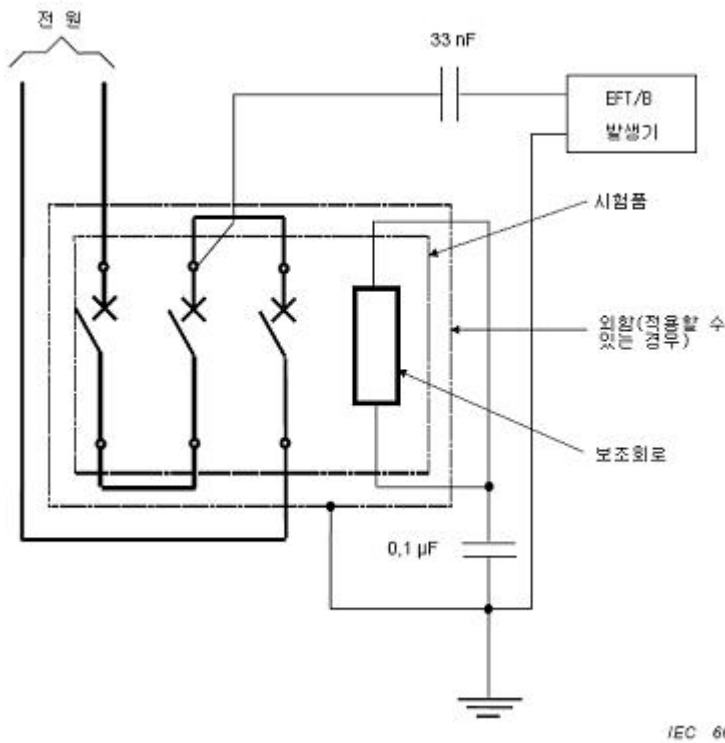
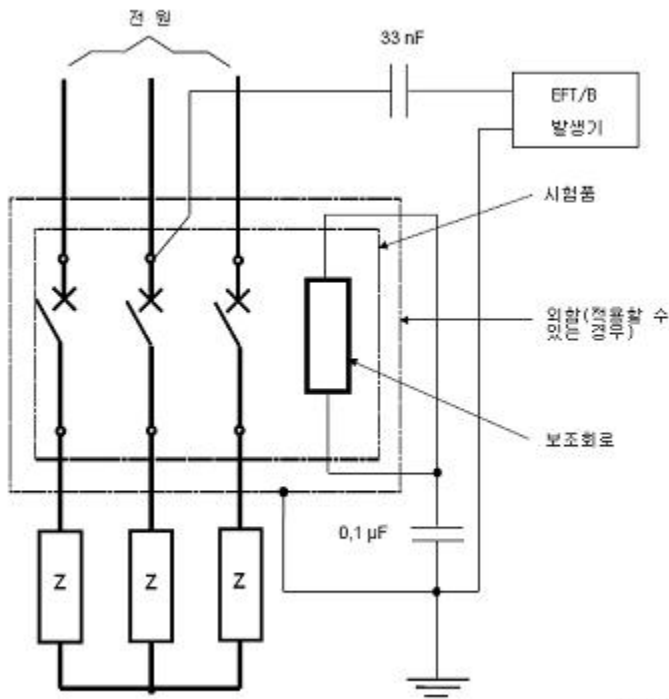


그림 F.7 — F.4.4에 따른 급과도/버스트(EFT/B) 내성 시험회로 - 3극 직렬 접속

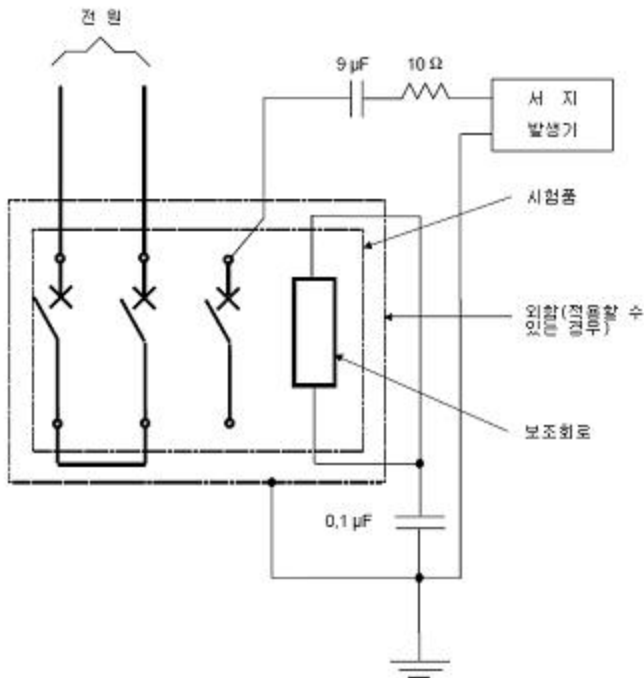


IEC 663/01

부품

Z 전류 조정용 임피던스(필요한 경우)

그림 F.8 — F.4.4에 따른 급과도/버스트(EFT/B) 내성 시험회로 - 3상 접속



IEC 665/01

그림 F.9 — F.4.5에 따른 주회로(선-대지간)에서의 서지의 영향을 검증하기 위한 시험회로 - 2극 직렬 접속

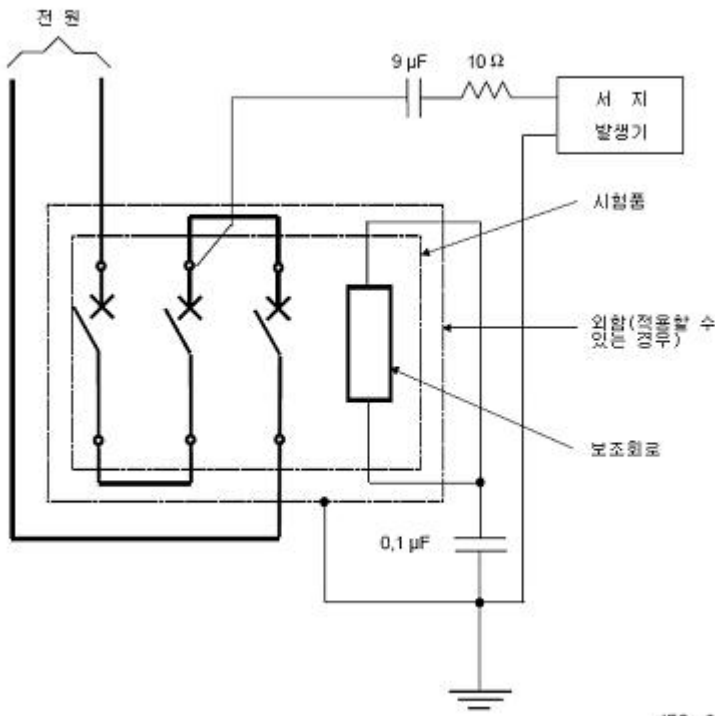
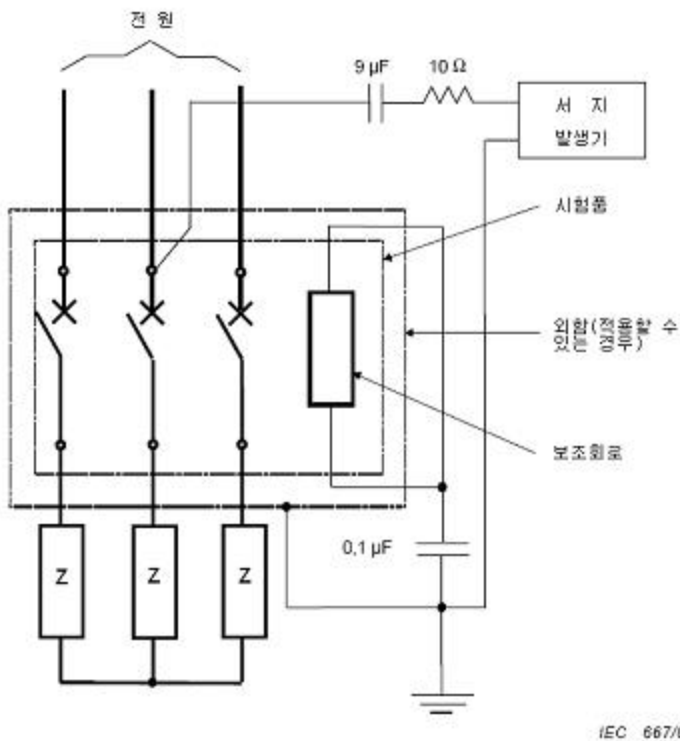


그림 F.10 — F.4.5에 따른 주회로(선-대지간)에서의 서지의 영향을 검증하기 위한 시험회로 - 3극 직렬 접속



부품

Z 전류 조정용 임피던스(필요한 경우)

그림 F.11 — F.4.5에 따른 주회로(선-대지간)에서의 서지의 영향을 검증하기 위한 시험회로 - 3상 접속

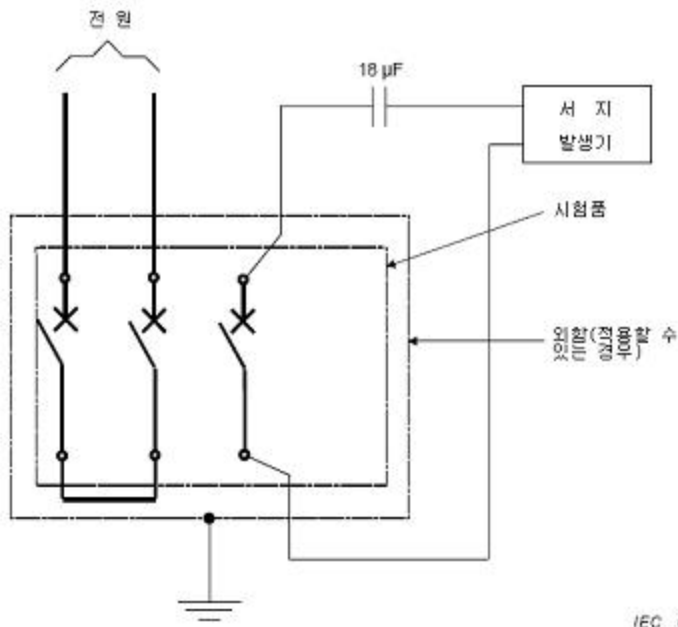


그림 F.12 — F.4.5에 따른 주회로에서의 전류 서지의 영향을 검증하기 위한 시험회로 - 2극 직렬 접속

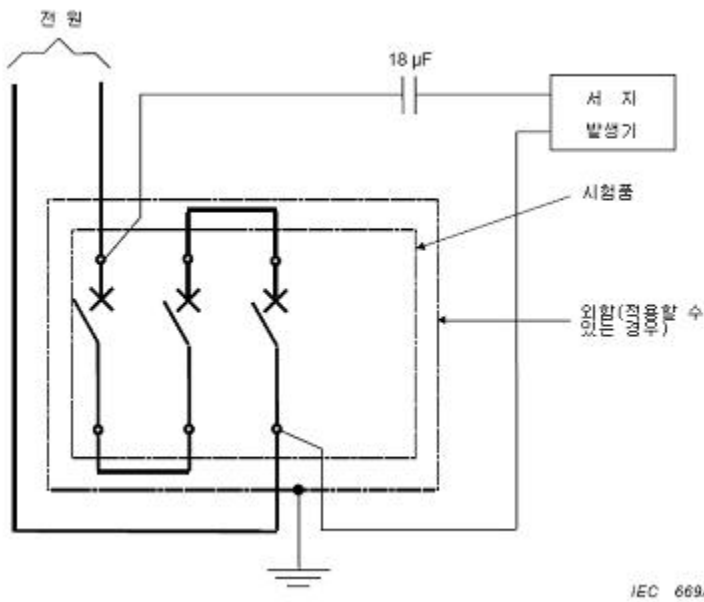
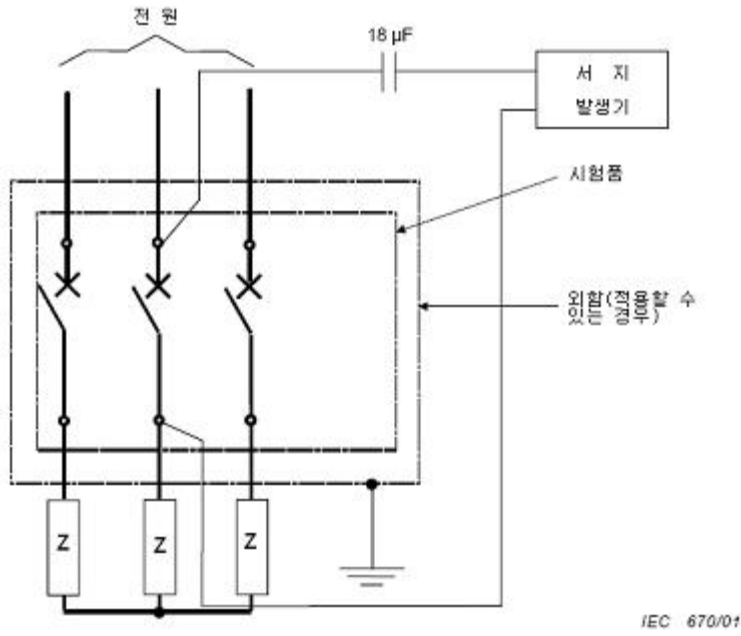


그림 F.13 — F.4.5에 따른 주회로에서의 전류 서지의 영향을 검증하기 위한 시험회로 - 3극 직렬 접속



부품
Z 전류 조정용 임피던스(필요한 경우)

그림 F.14 — F.4.5에 따른 주회로에서의 전류 서지의 영향을 검증하기 위한 시험회로 - 3상 접속

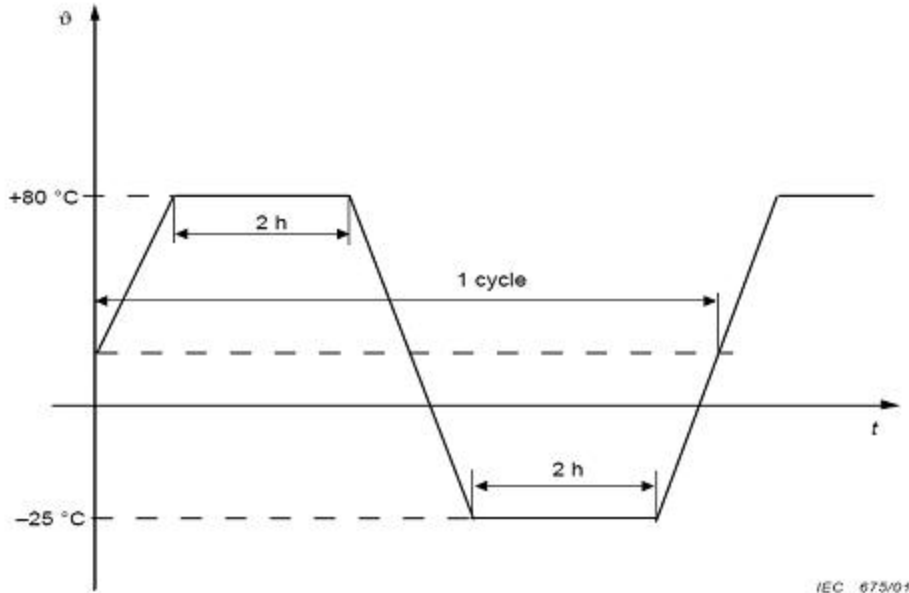


그림 F.15 — F.9.1에 따른 규정된 변화율에서의 온도 변화 사이클

비고 1 단자 배열은 시험되는 차단기의 형식에 따라 바뀔 수도 있다.

비고 2 인출형 차단기의 경우, 제조자의 지시에 따라 외함내부에 장치가 장착되어질 것이고, 따라서 시험장치의 구성이 변경될 수 있다.

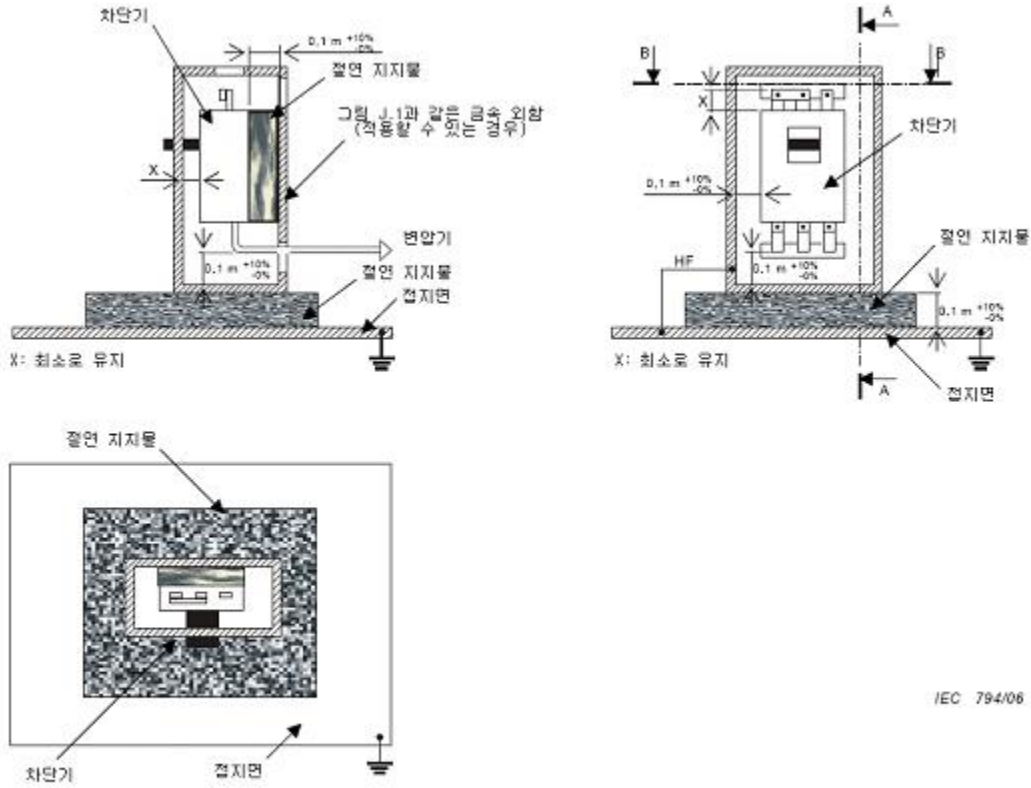
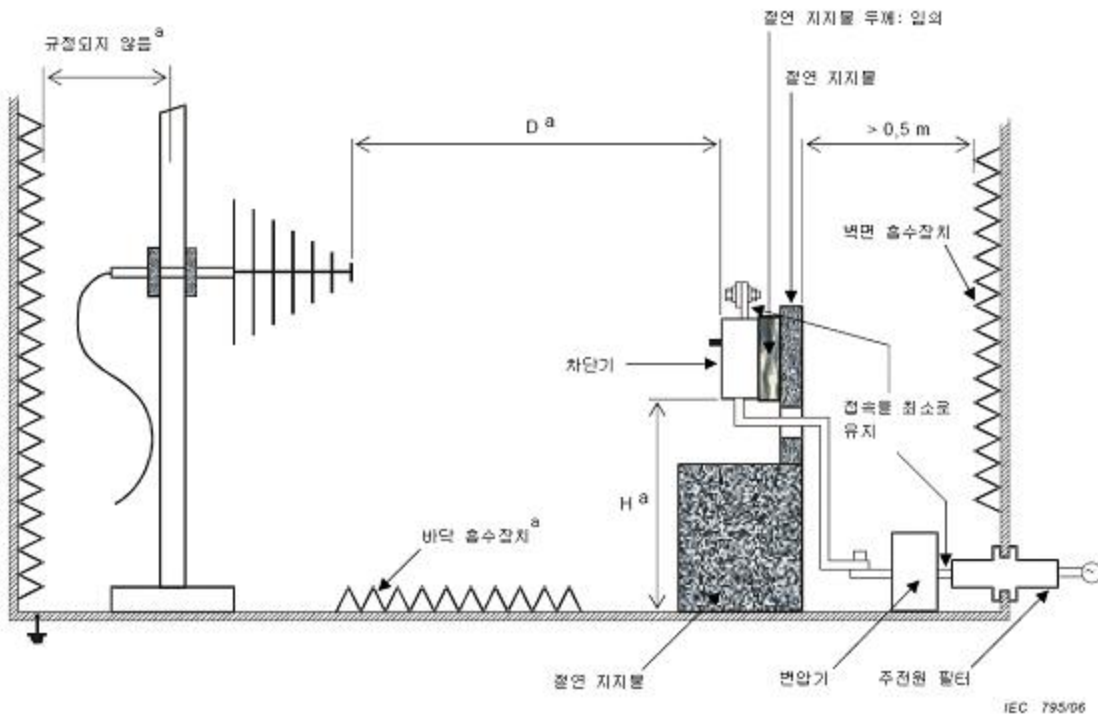
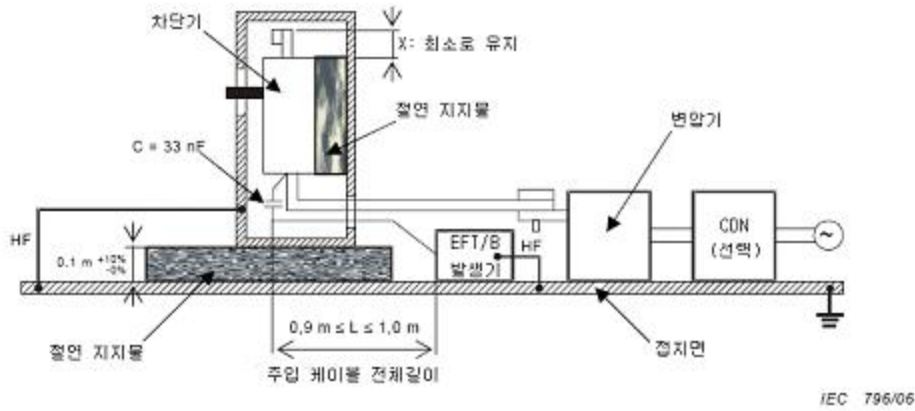


그림 F.16 — 전자기 내성 시험을 위한 일반적인 시험장치 구성



^a KS C IEC 61000-4-3

그림 F.17 — 방사 고주파 전자계 내성 검증을 위한 시험장치 구성

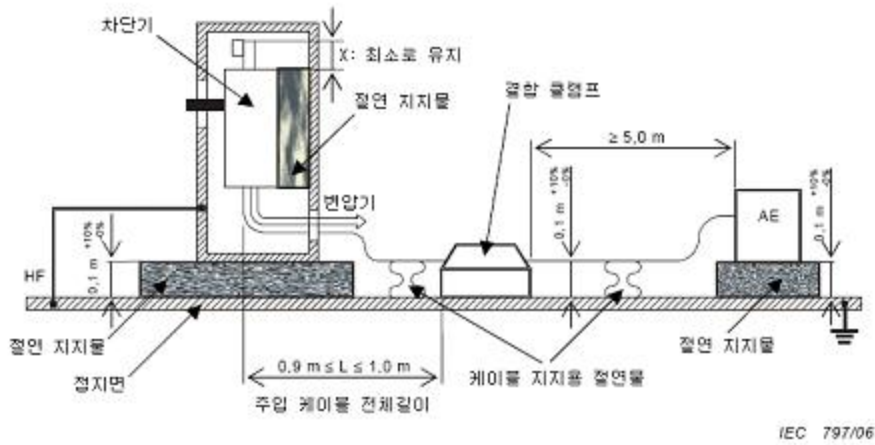


기호

CDN 결합-분리 회로

HF 고주파 접속

그림 F.18 — 전력선상에서의 급과도/버스트(EFT/B) 내성 검증을 위한 시험장치 구성

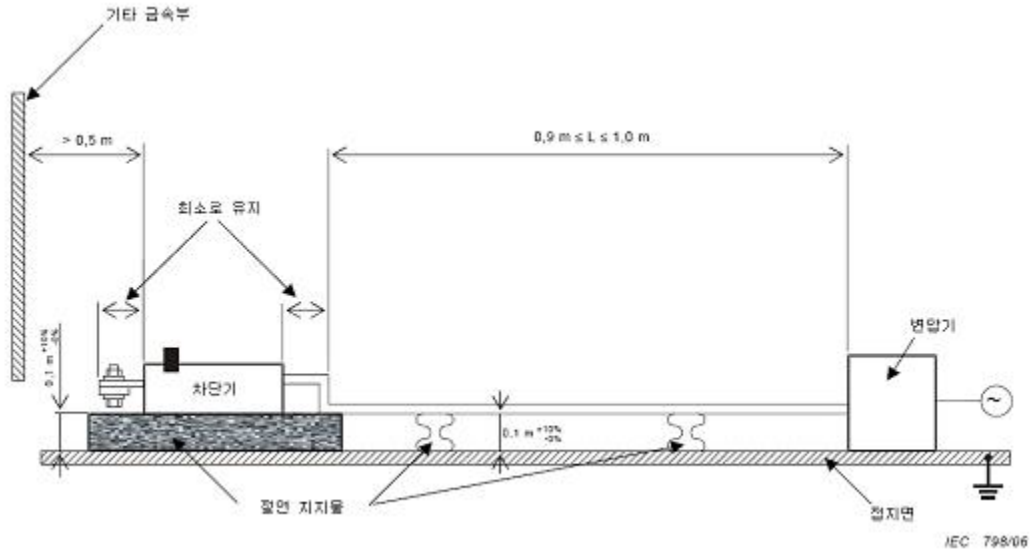


기호

AE 보조 기기

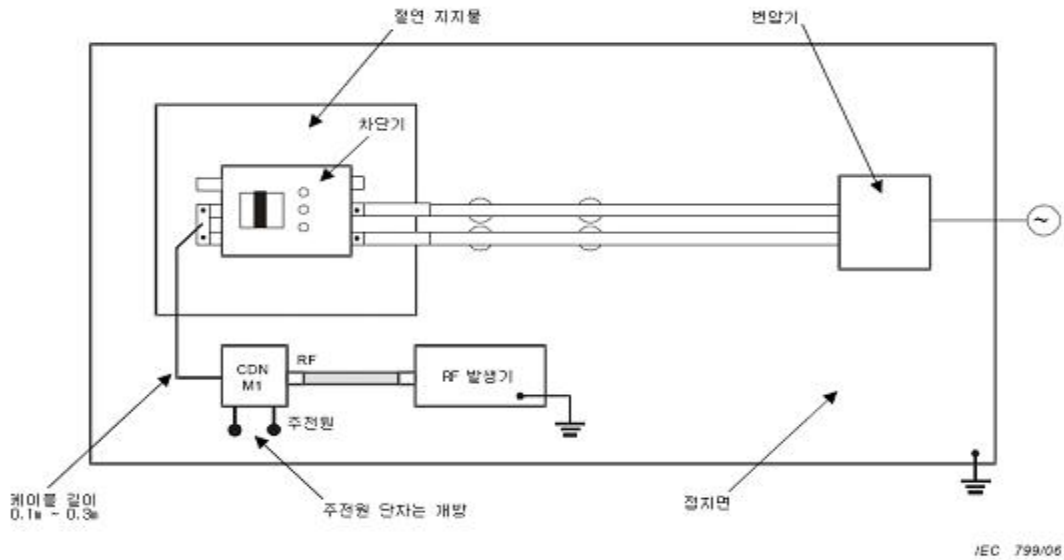
HF 고주파 접속

그림 F.19 — 통신선상에서의 급과도/버스트(EFT/B) 내성 검증을 위한 시험장치 구성



비고 L은 접지면에 대해 0.1 m 높이에서 연결된 도체의 길이이다.

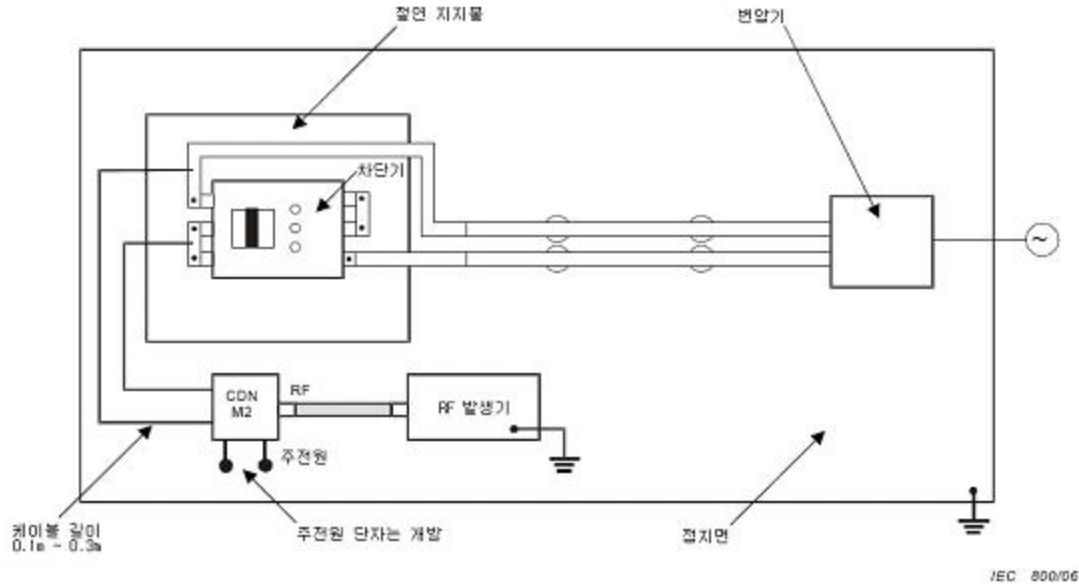
그림 F.20 — 고주파 전자계(공통모드)에 의해 유도되는 전도 방해 내성
검증을 위한 일반적인 시험장치 구성



기호
CDN M1 결합-분리 회로 M1

비고 결합-분리 회로 M1 대신에, 결합-분리 회로 M2나 M3가 사용될 수도 있다. 이 경우에 두 개 또는 세 개의 접속선이 시료의 같은 위치에 접속된다.

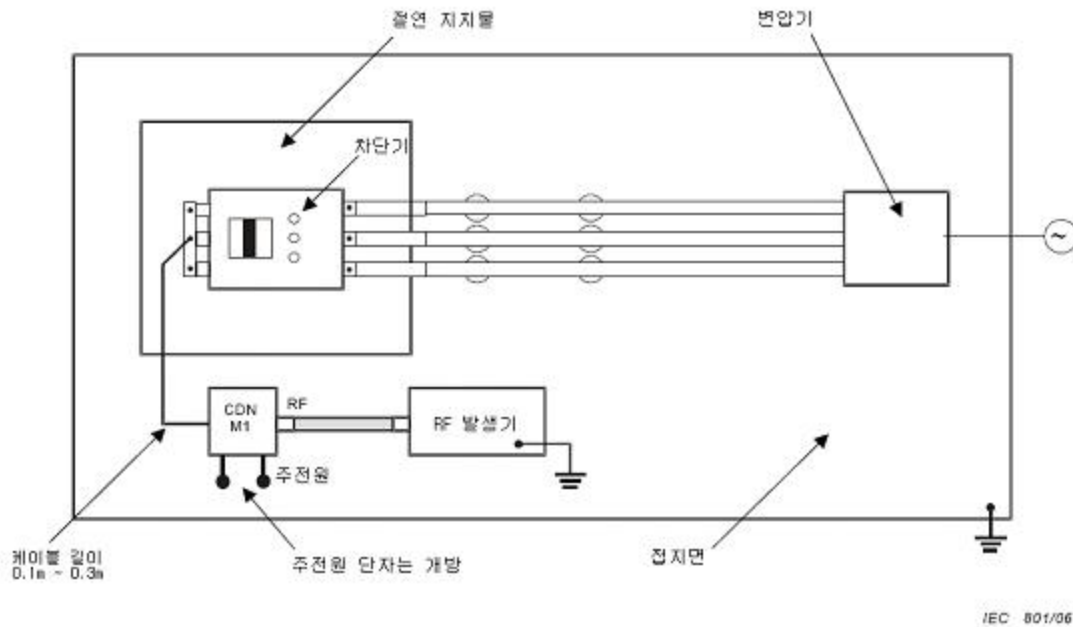
그림 F.21 — 고주파 전자계에 의해 유도되는 전도 방해 내성
검증을 위한 접속도 - 2극 직렬 접속



기호
 CDN M2 결합-분리 회로 M2

비고 결합-분리 회로 M2 대신에, 결합-분리 회로 M3가 사용될 수도 있다. 이 경우에 두 개 또는 세 개의 접속선이 시료의 같은 위치에 접속된다.

그림 F.22 — 고주파 전자계에 의해 유도되는 전도 방해 내성
 검증을 위한 접속도 - 3극 직렬 접속



기호
 CDN M1 결합-분리 회로 M1

비고 결합-분리 회로 M1 대신에 결합-분리 회로 M2나 M3가 사용될 수도 있다. 이 경우에 두 개 또는 세 개의 접속선이 시료의 같은 위치에 접속된다.

그림 F.23 — 고주파 전자계에 의해 유도되는 전도 방해 내성
 검증을 위한 접속도 - 3상 접속

부속서 G (규정)

전력손실

G.1 일반사항

전력손실은 차단기의 기본적인 특성은 아니고, 제품상에 표시할 필요는 없다.

전력손실은 규정된 조건하에서 발생하는 열을 나타내는 것이다.

전력손실은 새 시료에 대해 대기 중에서 측정하고, 와트(watt)로 표시한다.

G.2 시험 방법

G.2.1 전력손실은 그림 G.1에 따라 접속한 상태에서, 다음과 같이 구해진다.

$$\sum_{k=1}^{k=p} \Delta U_k I_k \cos \phi_k$$

여기서,

p 는 극수,

k 는 극의 번호,

ΔU 는 전압강하,

I 는 8.3.2.2.2에 따른 허용차내의 과 동일한 시험전류,

$\cos \phi_k$ 는 역률이다.

각 극에 대해 전력계를 사용하는 것을 권장한다.

G.2.2 정격전류가 400 A를 초과하지 않는 교류 차단기의 경우, 역률 측정 없이 단상의 교류로 측정하는 것이 인정된다.

전력손실은 그림 G.2에 따라 접속한 상태에서, 다음과 같이 구해진다.

$$\sum_{k=1}^{k=p} \Delta U_k I_n$$

p 는 극수,

k 는 극의 번호,

ΔU 는 전압강하,

I_n 은 정격전류이다.

G.2.3 직류 차단기의 경우, 전력손실은 직류전류로 측정한다.

전력손실은 G.2.2에서와 같이 구해진다.

G.3 시험 절차

전력손실은 정격전류를 흘려 정상상태의 온도조건하에서 구해져야 한다.

전압강하는 각 극에 대해 입력단자와 출력단자 사이에서 측정되어야 한다.

측정기기(예를 들면, 전압계, 전력계)에 연결하는 접속선은 함께 꼬이도록 한다. 측정 루프는 할 수 있는 한 작게 하고, 각 극에 대해 유사하게 위치해야 한다.

G.2.1에 따라 3극과 4극 교류 차단기의 전력손실을 구하는 경우, 시험은 3상 전류를 흘려서 실시한다(그림 G.1 참조). 4극 차단기의 경우에는 4번째 극에 전류를 흘리지 않고 실시한다.

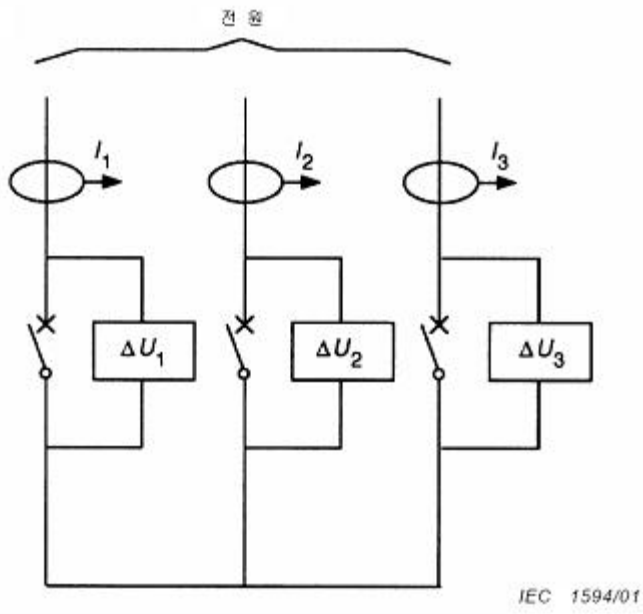


그림 G.1 — G.2.1에 따른 전력손실 측정 예

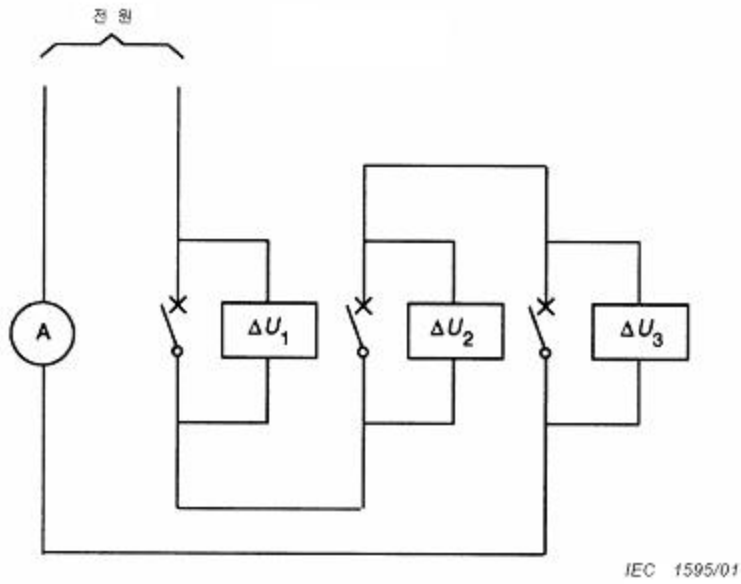


그림 G.2 — G.2.2 및 G.2.3에 따른 전력손실 측정 예

부속서 H (규정)

IT 시스템에 사용되는 차단기에 대한 시험 시퀀스

비고 이 시험 시퀀스는, 차단기가 IT 시스템에 설치되어 있을 때, 1차 지락고장 상태에서 차단기의 반대측에 2차 지락고장이 발생한 경우를 포함하고자 하는 것이다(4.3.1.1 참조).

H.1 일반사항

이 시험 시퀀스는, 4.3.1.1에 따라, IT 시스템에 사용되는 다극 차단기에 적용한다. 시험 시퀀스는 다음의 시험으로 구성된다.

시 험	절
개별극 단락(I_{TT})	H.2
절연내력의 검증	H.3
과부하 릴리스의 검증	H.4

H.2 개별극 단락

단락 시험은 8.3.2의 일반 조건하에서 다극 차단기의 개별극에 대해 실시한다. 시험전류는 다음과 같은 전류값 I_{TT} 로 한다.

- 단시간 지연 릴리스 트립 전류의 최대 설정값의 1.2배, 또는, 그러한 릴리스가 없는 경우에는, 순시 릴리스 트립 전류의 최대 설정값의 1.2배

또는, 해당되는 경우,

- 정한시 릴리스 트립 전류의 최대 설정값의 1.2배

단, 50 kA를 초과하지 않아야 한다.

비고 1 차단기와 접속선의 임피던스를 고려한다면, 시험전류가 실제 단시간 전류나 순시 픽업 전류를 초과한다는 것을 확실히 하기 위해서 시험회로의 예상전류를 증가시켜야 할 필요가 있다.

비고 2 I_{TT} 보다 큰 값이 요구될 수 있는데 제조자가 지정하여 시험될 수도 있다.

인가전압은 차단기의, IT 시스템에 사용하는데 적합한, 최대정격사용전압에 상응하는 상간전압으로 한다. 시료의 수와 조정 가능한 릴리스의 설정은 표10에 따른다. 역률은 시험전류에 대응하여 표11에 따른다. $I_{TT} = 50$ kA인 경우, 단시간 또는 순시 픽업 설정을 (50/1.2) kA보다 낮은 가장 가까운 값으로 조정해야 한다.

보호 중성극을 가진 4극 차단기의 경우, 그 극에 대한 시험전압은 상간전압을 $\sqrt{3}$ 으로 나눈 값으로 한다. 이 시험은 보호 중성극의 구조가 상 극의 구조와 다른 경우에만 적용할 수 있다.

시험회로는 제1부의 8.3.4.1.2와 그림9에 따른다. 이 때, 전원 S는 3상 전원의 두 상으로부터 공급받고, 가용체 F는 나머지 상에 접속한다. 나머지 극은 또한 가용체 F를 통해서 이 상에 접속되어야 한다.

동작 순서는 다음과 같다.

O - t - CO

시험은 각 극에 대해 차례로 실시되어야 한다.

H.3 절연 내력의 검증

H.2의 시험에 이어서, 8.3.5.3에 따라 절연내력이 검증되어야 한다.

H.4 과부하 릴리스의 검증

H.3의 시험에 이어서, 8.3.5.4에 따라 과부하 릴리스의 동작이 검증되어야 한다.

H.5 표시

이 부속서에 따라 모든 정격전압에서 시험되어진 차단기, 또는 그러한 시험에 적합한 차단기에는 추가 표시를 할 필요가 없다.

이 부속서에 따라 모든 정격전압에서 시험을 실시하지 않은 차단기, 또는 그러한 시험에 적합하지 않은 차단기는 기호 \otimes 를 표시해야 한다. 기호는 5.2 b)에 따라, 예를 들면, 690 V \otimes 와 같이, 이러한 정격전압에 이어서 차단기 상에 표시되어야 한다.

비고 차단기가 이 부속서에 따라 시험되지 않은 경우, 기호 \otimes 만으로 표시해도 된다. 단, 이 표시가 모든 전압정격을 분명히 포함하도록 위치해야 한다.

부속서 I
(참고)
공란

부속서 J (규정)

전자기 적합성(EMC) - 차단기에 대한 요구사항 및 시험방법

J.1 일반사항

두 종류의 환경 조건을 고려하고, 다음과 같이 적용한다.

- 환경 A
- 환경 B

환경 A: 높은 방해원을 포함하는 비 공공성 또는 산업용의 저압 회로망/지역/설비에 관련된 환경

비고 3 환경 A는 KS C CISPR 11 및 KS C CISPR 22의 기기 클래스 A에 상응한다.

비고 4 환경 A 기기는 환경 B에 설치되었을 때 전자기 방해를 야기할 수 있다.

환경 B: 주택용, 상업용 및 경공업 지역/설비와 같이 공공의 저압 회로망에 관련된 환경. 아크 용접기와 같은 큰 방해원은 이 환경에 포함되지 않는다.

비고 5 환경 B는 KS C CISPR 11 및 KS C CISPR 22의 기기 클래스 B에 상응한다.

비고 6 환경 B 기기는 환경 A에 설치되었을 때 전자기 방해를 야기하지 않을 것이다.

이 부속서의 목적상, 용어 “EUT”는 “시료”를 나타낸다.

비고 7 CBI(부속서 L) 및 ICB(부속서 O)에 대한 EMC 요구사항은 동등한 차단기에 대한 관련 시험에 의해 포함되는 것으로 간주한다(L.2.1 및 O.2.1 참조).

이 표준에 달리 규정되어 있는 경우를 제외하고는, J.2 및 J.3의 시험을 전자회로를 포함하는 장치에 적용할 수 있다.

허용기준에 근거한 성능을 검증하기 위해, 이 표준의 해당 부분에 규정된 절차를 J.2 및 J.3의 시험 방법에 추가한다.

추가 요구사항과 시험에 관한 자세한 내용이 이 표준의 해당 부분에 기술되어 있다. 예를 들면, 누전 보호 기능을 갖는 차단기(CBR)의 경우는 부속서 B, 전자식 과전류 보호 기능을 갖는 차단기의 경우는 부속서 F, 모듈 누전 전류 장치(MRCD)의 경우에는 부속서 M 그리고 차단기 보조품(auxiliaries)에 대해서는 부속서 N에 기술되어 있다.

각각의 시험에 대해 새 장치를 사용해도 되고, 제조자 재량에 따라, 여러 시험에 하나의 장치를 사용해도 된다. 50 Hz/60 Hz 정격의 장치는 정격주파수의 어느 하나에서 시험이 실시되어야 한다.

(치수, 부품, 인쇄 회로 기판 및 외함 등을 포함하여) 전자 제어가 동일하고 전류 센서가 똑같이 설계된 장치의 같은 범위에 있는 경우에는, 그 범위내의 하나의 장치에 대해서만 시험을 하는 것으로 충분하다.

시험은 J.2 및 J.3에 규정된 것과 같이, 대기 중이나 외함 내의 특정한 설치 상태에서 실시되어야 한다.

J.2 내성

J.2.1 일반사항

다음의 추가사항과 함께 제1부의 7.3.2.2를 적용한다.

내성 시험은 표J.1에 따라 실시한다.

추가시험 사양에 대한 기준 데이터가 표J.2에 주어져 있다.

이 절(J.2)의 목적상, “전원 포트”란 용어는 주회로, 보조전원 포트 및 주회로에 접속된 보조품을 포함한다.

내성 시험에 대해, 다음의 성능기준이 규정된다.

성능기준 **A**: 시험 중에, 의도하지 않은 동작에 대한 내성(단계 1)과 기능적인 특성(단계 2)이 검증된다. 모니터링 기능이 있는 경우에는, 정상적으로 상태를 표시해야 한다.

성능기준 **B**: 시험 중에, 의도하지 않은 동작에 대한 내성이 검증된다. 모니터링 기능이 있는 경우, 부정확한 상태를 표시할 수도 있다. 시험 후에 기능적인 특성이 검증된다.

성능 검증에 대한 자세한 내용은 각 부속서(**B**, **F**, **M** 또는 **N**)에 주어져 있다.

모든 내성 시험에 있어서, **EUT**는 바닥에 고정된 상태에서 시험이 실시되어야 한다.

표 J.1 — 전자기 적합성 — 내성 시험

설명	인용표준	시험 레벨 ^a	성능기준	설치
정전기 방전	KS C IEC 61000-4-2	8 kV 접촉 8 kV 대기	B	외함 그림 J.1
방사 고주파 전자계	KS C IEC 61000-4-3	10 V/m	A	대기 ^c
전기적 급과도/버스트	KS C IEC 61000-4-4	전원 포트: ≥ 100 V, 교류 또는 직류: 4 kV < 100V, 교류 또는 직류: 2 kV 신호 포트: 2 kV	B	외함 그림 J.1
서지	KS C IEC 61000-4-5	전원 포트, ≥ 100 V 교류: 4 kV 선-대지간 2 kV 선간(부속서 F 및 N) 4 kV 선간(부속서 B 및 M) ^e 전원 포트, <100V 교류: 2 kV 선-대지간 1 kV 선간 전원 포트, 직류: 0.5 kV 선-대지간 0.5 kV 선간 신호 포트: 2 kV 선-대지간 1 kV 선간	B	외함 그림 J.1
고주파 전자계에 의한 전도 방해	KS C IEC 61000-4-6	전원 포트: 10 V 신호 포트: 10 V	A	대기 ^c
상용주파 자계	해당 없음	해당없음	해당없음	해당없음
전압 강하 및 순간 정전	KS C IEC 61000-4-11 ^d	d	d	대기
고조파	KS C IEC 61000-4-13 ^b	b	b	대기
전류 강하	b	b	b	대기

- ^a 규정된 내성 레벨은 장치의 회로 보호 기능에 대한 철저한 대비를 위해 제1부의 요구사항보다 일반적으로 더 높게 되어 있다.
- ^b 전자식 과전류 장치의 경우, 적당한 기본 표준이 없으므로, 특정의 시험 절차를 부속서 F에 규정하고 있다.
- ^c 차단기가 규정된 개별 외함에서만 사용되어질 것이 아니라면, 대기 중에서 시험하고, 규정된 개별 외함에서 사용되어지는 경우에는 그러한 외함에서 시험해야 한다. 외함의 치수를 포함한 자세한 내용을 시험 성적서에 기술해야 한다. 외함은 제조자의 지시에 따라 접지면에 접속되어야 한다.
- ^d 부속서 B의 회로전압 의존형 CBR과 부속서 M의 전압원 의존형 MRCD의 경우, 적당한 기본 표준이 없으므로, 특정의 시험절차와 성능기준을 규정하고 있다. 이러한 시험은 부속서 F의 전자식 과전류 보호기능을 갖는 차단기(F.1 참조)에는 적용할 수 없고, 전류 강하 및 순간 전류 차단시험(F.4.7 참조)으로 대체된다.
- ^e 누전 전류 장치는 안전 기능을 수행해야 하기 때문에 내성 레벨이 더 높다.

각 내성 시험에 대한 시험장치의 구성과 회로도를 표 J.2에 나타낸다.

표 J.2 — 내성 시험에 적용하는 기준 데이터

시험	시료	절	시험장치의 구성 (그림)	회로도 (그림)
정전기 방전	CBR	J.2.2, B.8.12.1.2	J.1, J.3	B.1
	CB	J.2.2, F.4.2	J.3, F.16	F.2, F.3 또는 F.4
	MRCD	J.2.2, M.8.16.1.2	J.1, J.3	M.3
	기타 장치 ^a	J.2.2, N.2.2	b	b
방사 고주파 전자계	CBR	J.2.3, B.8.12.1.3	J.4	B.1
	CB	J.2.3, F.4.3	F.16, F.17	F.2, F.3 또는 F.4
	MRCD	J.2.3, M.8.16.1.3	J.4, M.20	M.3
	기타 장치 ^a	J.2.3, N.2.3	b	b
전기적 급과도/버스트	CBR	J.2.4, B.8.12.1.4	J.5, J.6	B.1
	CB	J.2.4, F.4.4	F.16, F.18, F.19	F.6, F.7 또는 F.8
	MRCD	J.2.4, M.8.16.1.4	J.5, J.6, M.21	M.3
	기타 장치 ^a	J.2.4, N.2.4	b	b
서지	CBR	J.2.5, B.8.12.1.5	b	B.1
	CB	J.2.5, F.4.5	선-대지간: F.16 선간: F.16	선-대지간: F.9, F.10 또는 F.11 선간: F.12, F.13 또는 F.14
	MRCD	J.2.5, M.8.16.1.5	b	M.3
	기타 장치 ^a	J.2.5, N.2.5	b	b
고주파 전자계에 의한 전도 방해	CBR	J.2.6, B.8.12.1.6	b	B.1
	CB	J.2.6, F.4.6	F.16, F.20, F.21, F.22, F.23	F.2, F.3 또는 F.4
	MRCD	J.2.6, M.8.16.1.6	M.22	M.3
	기타 장치 ^a	J.2.6, N.2.6	b	b
^a 부속서 N의 범위에 포함된 장치 ^b 추가 그림이 필요하지 않다.				

J.2.2 정전기 방전

시료는 특정한 외함에서 시험되어야 한다(표 J.1 참조). 시험장치의 구성과 부가적인 시험 요구사항이 표 J.2에 주어져 있다. 직접 및 간접 방전은 KS C IEC 61000-4-2에 따라 적용되어야 한다.

직접방전 시험은 설정장치, 키보드, 디스플레이, 누름버튼 등과 같이 사용자가 일반적으로 접근하기 쉬운 시료 부분에만 실시한다. 적용 개소를 시험 성적서에 기술해야 한다.

직접방전은 1 초 이상의 간격으로 각 극성에서 10회씩 실시한다.

간접방전은 외함 표면상의 선택된 개소에 적용한다. 그러한 적용 개소에서 시험은 1 초 이상의 간격으로 각 극성에서 10회씩 실시한다.

J.2.3 방사 고주파 전자계

시료는, 표 J.2에 주어진 부가적인 시험 요구사항과 함께, 대기(표 J.1 참조)에서 시험을 실시한다.

시료는 전면에서만 시험을 실시한다.

재현성을 구현하기 위해서, 실제 시험장치의 구성이 시험 성적서에 자세히 기술되어야 한다.

시험은 수평, 수직 안테나 편파로 실시한다.

시험은 두 단계, 즉, 주파수 전범위에 걸쳐 시료의 의도하지 않은 동작에 대해 시험하는 첫 번째 단계(단계 1), 이산 주파수에서의 시료의 정상적인 동작에 대해 시험하는 두 번째 단계(단계 2)로 실시된다.

단계 1에 있어서, 주파수는 KS C IEC 61000-4-3의 8에 따라 (80 ~ 100) MHz와 (1 400 ~ 2 000) MHz의 범위에 걸쳐 조사(sweep)된다. 각 주파수에 대한 진폭 변조 캐리어의 유지시간은 (500 ~ 1 000) ms 이어야 하고, 단계 크기는 이전 주파수의 1 %이어야 한다. 실제 유지시간을 시험 성적서에 기술해야 한다.

단계 2에 있어서는, 기능적인 특성을 검증하기 위해, 시험은 다음의 주파수 각각에서 실시해야 한다.

80 ; 100 ; 120 ; 180 ; 240 ; 320 ; 480 ; 640 ; 960 ; 1 400 ; 1 920 MHz

각 주파수에서 전자계가 안정화된 후에 동작을 검증한다.

J.2.4 전기적 급과도/버스트(EFT/B)

시험은 특정 외함안에 설치된 시료로 실시해야 한다(표 J.1 참조).

시험장치의 구성은 표 J.2에 주어져 있다.

전원 포트와 보조전원 포트에 대해서는, 직접 주입 방법이 사용되는 부속서 F를 제외하고(그림 F.18 참조), CDN(결합-분리 네트워크, coupling-decoupling network)을 사용해야 한다.

신호 포트에는 CDN 또는 클램프 주입 방법을 사용해야 한다.

달리 규정된 경우를 제외하고는, 전자계 방해를 1 분 동안 인가해야 한다.

J.2.5 서지

시험은 특정 외함안에 설치된 시료로 실시해야 한다(표 J.1 참조). 시험 레벨과 시험장치의 구성이 시료에 따라 표 J.1 및 J.2에 주어져 있다.

정극성과 부극성의 펄스를 인가해야 하고, 위상각은 0°와 90°로 한다.

극성 및 위상각의 각각에 대해 5개의 연속된 펄스를 인가한다(전체 펄스 횟수: 20회). 2개의 펄스 사이의 시간 간격은 대략 1 분으로 한다. 제조자와의 협의에 따라 더 짧은 시간 간격이 적용될 수도 있다.

J.2.6 고주파 전자계에 의한 전도 방해(공통 모드)

시료은, 표 J.2에 주어진 부가적인 시험 요구사항과 함께, 대기에서 시험을 실시한다(표 J.1 참조).

CDN M1, M2 또는 M3를 통해 전원 라인상에 전자계 방해를 주입한다.

신호 라인에는 적절한 CDN을 통해 인가한다. 적절한 CDN을 적용할 수 없는 경우에는, E.M. 클램프가 사용될 수도 있다.

특별한 시험장치 구성에 대해서는 시험 성적서에 상세하게 기술해야 한다.

시험은 두 단계, 즉, 주파수 전범위에 걸쳐 시료의 의도하지 않은 동작에 대해 시험하는 첫 번째 단계(단계 1), 이산 주파수에서의 시료의 정상적인 동작에 대해 시험하는 두 번째 단계(단계 2)로 실시된다.

단계 1에 있어서, 주파수는 KS C IEC 61000-4-6의 8에 따라 150 kHz ~ 80 MHz의 범위에 걸쳐 조사된다. 각 주파수에 대한 진폭 변조 캐리어의 유지시간은 (500 ~ 1 000) ms 이어야 하고, 단계 크기는 이전 주파수의 1 %이어야 한다. 실제 유지시간을 시험 성적서에 기술해야 한다.

단계 2에 있어서는, 기능적인 특성을 검증하기 위해, 시험은 다음의 주파수 각각에서 실시해야 한다.

0.150 ; 0.300 ; 0.450 ; 0.600 ; 0.900 ; 1.20 ; 1.80 ; 2.40 ; 3.60 ; 4.80 ; 7.20 ; 9.60 ; 12.0 ; 19.2 ; 27.0 ; 49.4 ; 72.0 ; 80.0 MHz

각 주파수에서 방해 전압의 레벨이 안정화된 후에 동작을 검증한다.

J.3 방사

J.3.1 일반 사항

다음의 추가 사항과 함께 제1부의 7.3.3.2를 적용한다.

방사 시험은 표 J.3에 따라 실시한다.

방사 시험에 있어서 그림 적용에 대한 기준 데이터가 표 J.4에 주어져 있다.

표 J.3 — 전자기 적합성 — 방사 시험

설명	인용표준	한계	설치
고조파	KS C IEC 61000-3-2	c	c
전압 변동	KS C IEC 61000-3-3	c	c
전도 고주파 방해 150 kHz ~ 30 MHz ^e	KS C CISPR 11/ KS C CISPR 22	클래스 A 또는 클래스 B, 그룹 1 ^{b,e}	대기 ^d
방사 고주파 방해 30 MHz ~ 1 000 MHz ^a	KS C CISPR 11/ KS C CISPR 22	클래스 A 또는 클래스 B, 그룹 1 ^b	대기 ^d

^a 9 kHz보다 큰 주파수에서 동작하는 처리 장치(예를 들면, 마이크로프로세서) 또는 스위치 모드전력 공급장치를 포함하는 시료에만 적용할 수 있다.

^b KS C CISPR 11과 KS C CISPR 22에서 기기 클래스 A는 제1부의 환경 A에 상응한다. 환경 A 기기는 환경 B에 설치되는 경우, 전자기 장애를 일으킬 수 있다. 환경 A 기기의 제조자는 제품설명서에 전자기 장애에 대한 위험을 명시해야 한다.

KS C CISPR 11과 KS C CISPR 22에서 기기 클래스 B는 제1부의 환경 B에 상응한다. 환경 B 기기는 환경 A에 설치되는 경우, 전자기 장애를 발생시키지 않는다.

^c 전자 제어 회로가 매우 낮은 전력에서 동작하고, 따라서 무시할 수 있을 정도의 방해 전자계만을 발생시키기 때문에 시험이 필요하지 않다.

^d 시료가 규정된 개별 외함에서만 사용되어질 것이 아니라면, 대기 중에서 시험하고, 규정된 개별 외함에서 사용되어지는 경우에는 그러한 외함에서 시험해야 한다. 외함의 치수를 포함

한 자세한 내용을 시험 성적서에 기술해야 한다.

- ° 부속서 F에 적용되는 차단기는 회로 전압 또는 어떠한 보조전원에도 독립적이다. 전자 회로는 전원과 직접적으로 결합되어 있지 않고, 매우 낮은 전력에서 동작한다. 이러한 차단기는 무시할 수 있을 정도의 방해를 일으키고 따라서 시험은 요구되지 않는다.

표 J.4 — 방사 시험에 적용하는 기준 데이터

시험	시료	절	시험장치의 구성 (그림)	회로도 (그림)
전도 고주파 방해	CBR	J.3.2, B.8.12.2.1	^a	^a
	CB	J.3.2, F.5.3	시험 없음	시험 없음
	MRCD	J.3.2, B.8.12.2.1	^a	^a
	기타 장치	J.3.2, N.3.2	^a	^a
방사 고주파 방해	CBR	J.3.3, B.8.12.2.1	J.2	^a
	CB	J.3.3, F.5.4	J.2	F.2, F.3, F.4
	MRCD	J.3.3, B.8.12.2.1	J.2	^a
	기타 장치	J.3.3, N.3.3	^a	^a

^a 추가 그림은 필요하지 않다.

J.3.2 전도 고주파 방해(150 kHz ~ 30 MHz)

시험 방법과 시험 배치의 설명은 KS C CISPR 11 또는 KS C CISPR 22에 주어지 있다.

케이블의 종류를 포함해서, 특정한 시험장치의 구성은 시험 성적서에 상세하게 기술해야 한다.

J.3.3 방사 고주파 방해(30 MHz ~ 1 000 MHz)

시험장치의 구성은 그림 J.2에 주어지 있다.

전원공급 모선, 변압기 등을 포함해서, 특정한 시험장치의 구성은 시험 성적서에 상세하게 기술해야 한다.

비고 인출형 차단기의 경우, 시료는 인출 크래들을 포함한다.

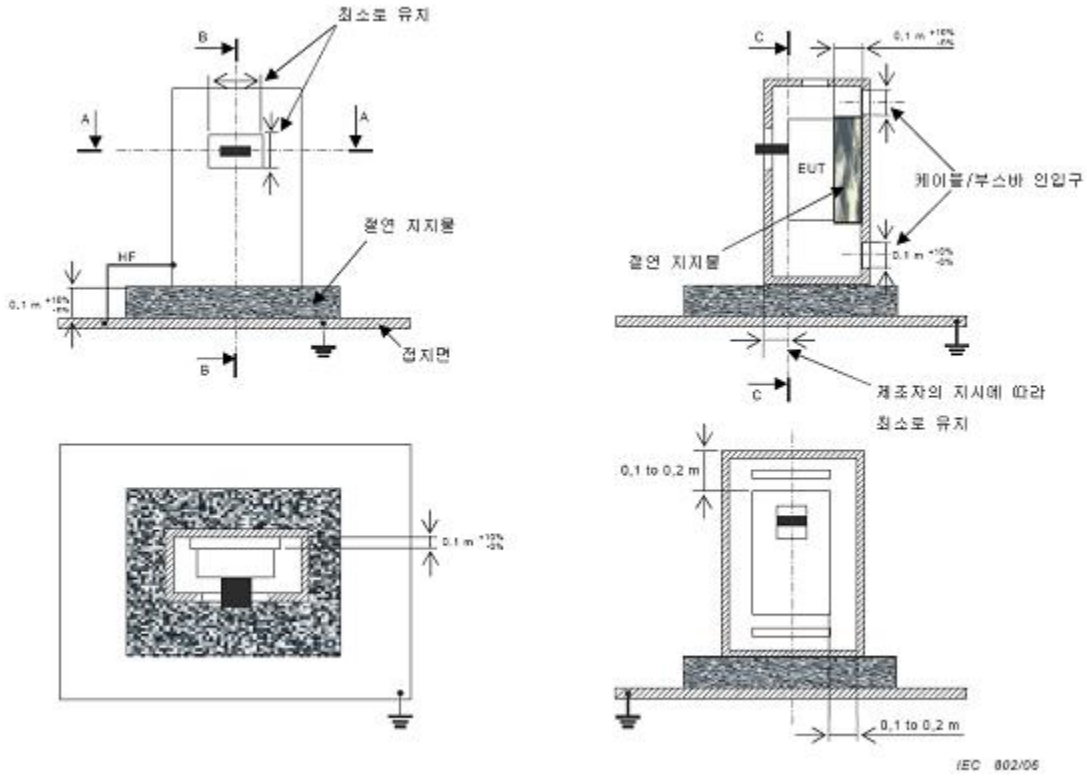
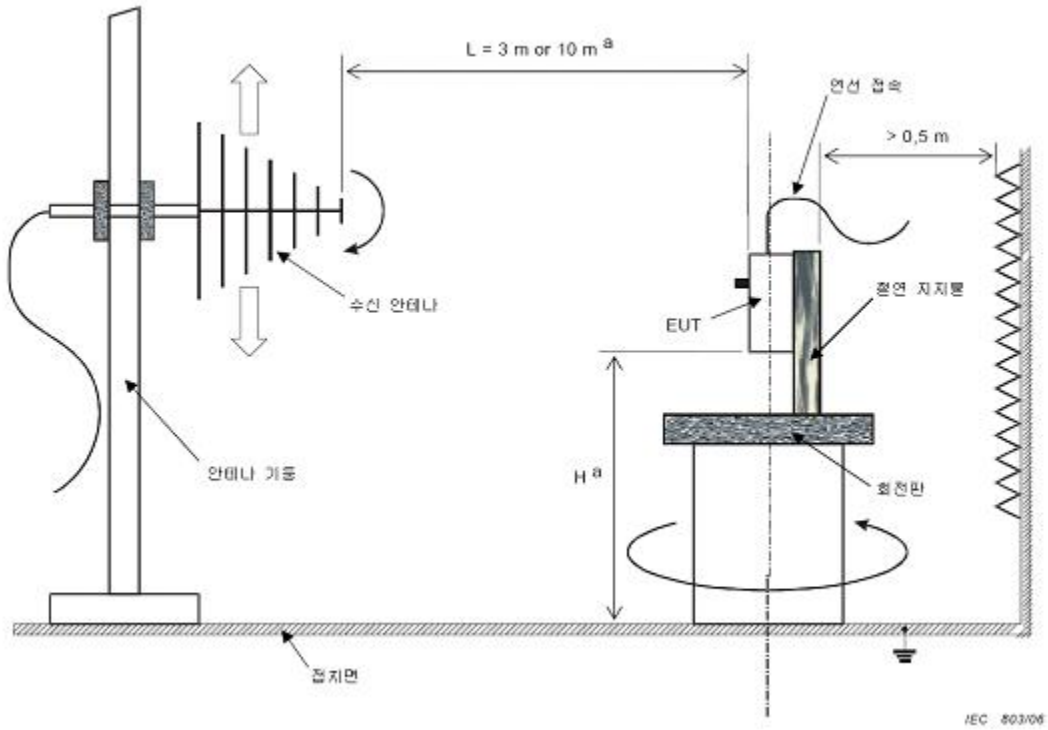


그림 J.1 — 금속 외함내에 설치된 시료



^a KS C CISPR 11/CISPR 22 참조

그림 J.2 — 고주파 방사 측정을 위한 시험장치 구성

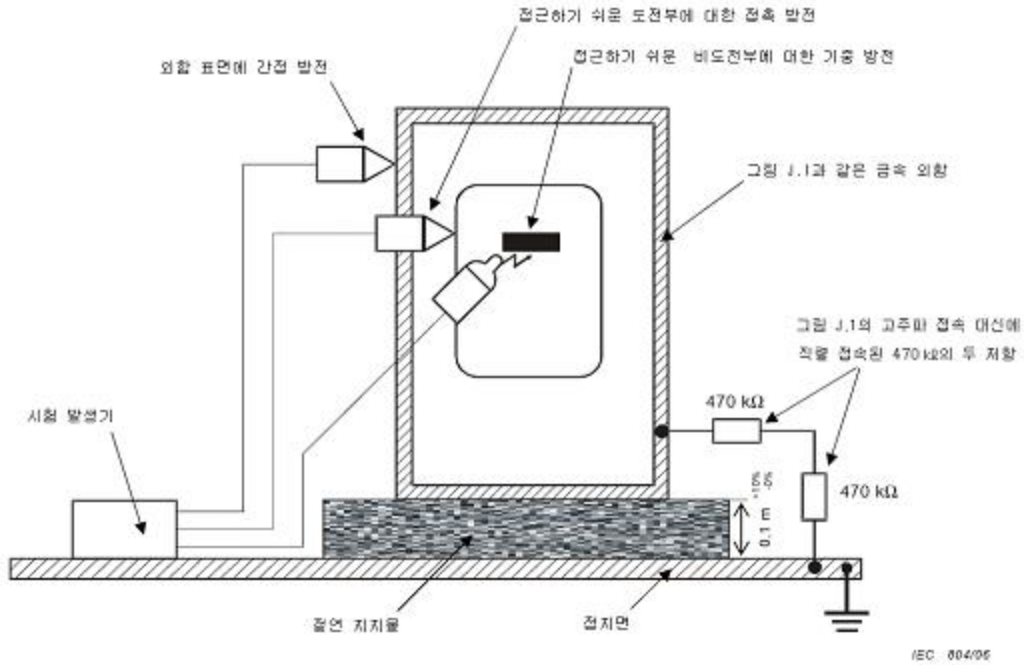
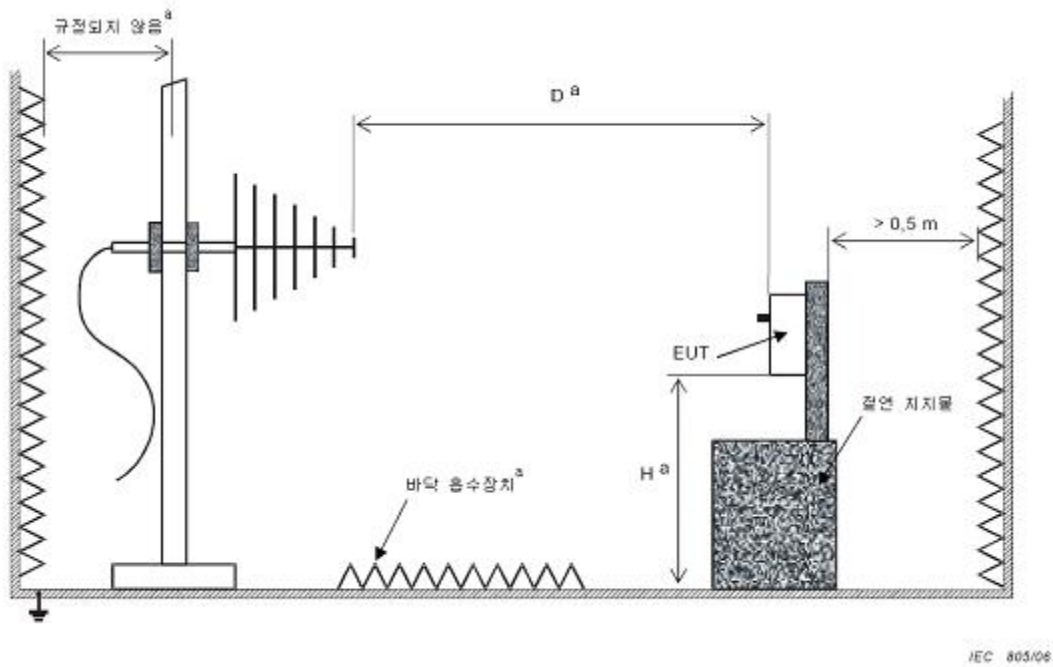
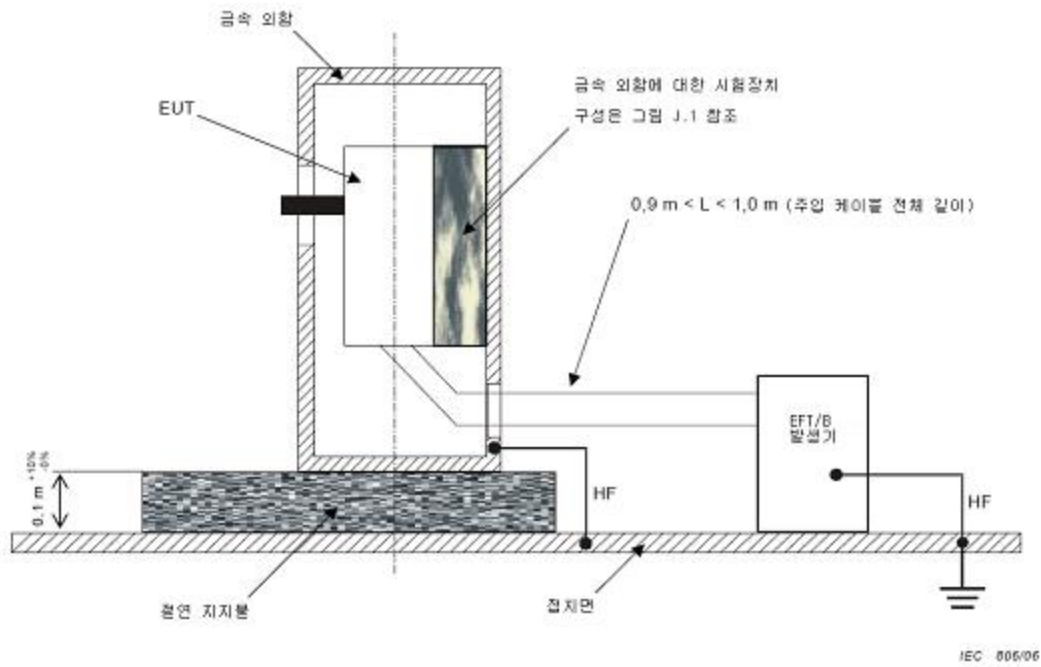


그림 J.3 — 정전기 방전 내성 검증을 위한 시험장치 구성



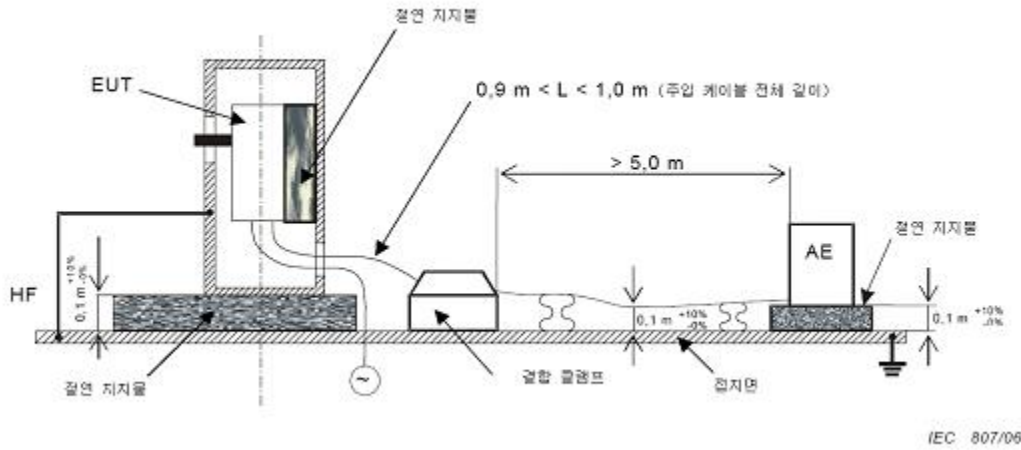
^a KS C IEC 61000-4-3 참조

그림 J.4 — 고주파 전자계 내성 검증을 위한 시험장치 구성



기호
HF 고주파 접속

그림 J.5 — 전력선상에서의 급과도/버스트(EFT/B) 내성 검증을 위한 시험장치 구성






기호
AE 보조 기기
HF 고주파 접속

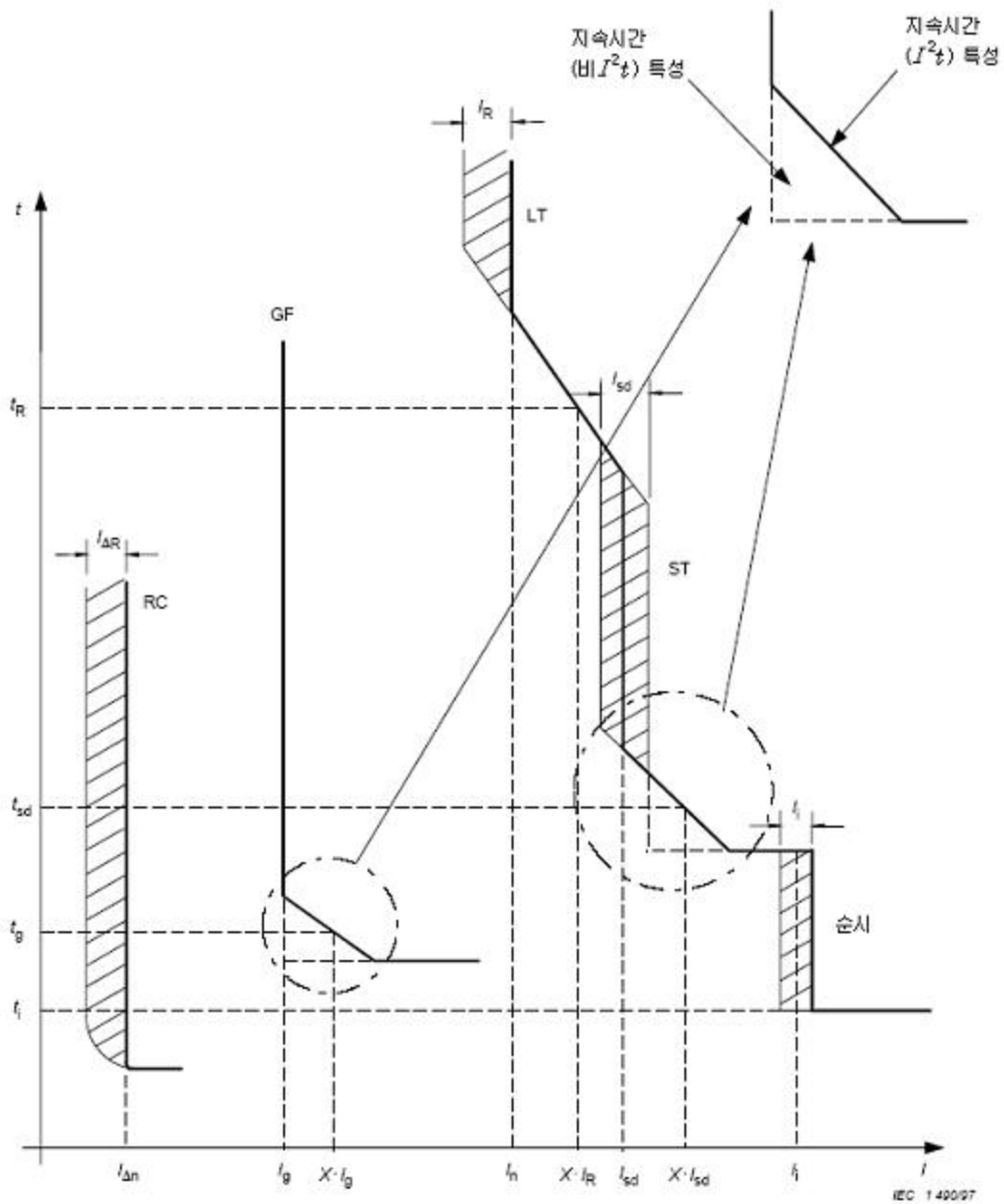
그림 J.6 — 통신선상에서의 급과도/버스트(EFT/B) 내성 검증을 위한 시험장치 구성

부속서 K (참고)

이 표준에 적용되는 제품에 관련된 기호의 해설

항 목	기호	관련절
차단기의 폐로위치	I	5.2
차단기의 개로위치	O	5.2
이격에 대한 적합성		5.2
중성극 단자	N	5.2
보호접지단자		5.2
정격제어회로전압	U_c	4.7.2
정격전류	I_n	4.3.2.3
정격임펄스내전압	U_{imp}	4.3.1.3
정격절연전압	U_i	4.3.1.2
정격사용전압	U_e	4.3.1.1
정격서비스단락차단용량	I_{cs}	4.3.5.2.2
정격단락투입용량	I_{cm}	4.3.5.1
정격단시간내전류	I_{cw}	4.3.5.4
정격극한단락차단용량	I_{cu}	4.3.5.2.1
선택한계전류	I_s	2.17.4
인계전류	I_B	2.17.6
협약폐쇄열적전류	I_{the}	4.3.2.2
협약대기열적전류(대기 중)	I_{th}	4.3.2.1
AC형 CBR		B.4.4.1
A형 CBR		B.4.4.2
가조정 과부하 릴리스의 전류 설정	I_R	*
과부하 릴리스 전류 설정에 따른 트립시간	t_R	*
접지 고장전류 설정	I_g	*
누전전류 설정에 따른 트립시간	t_g	*
개별극 단락차단용량(상-접지 시스템)	I_{su}	부속서 C
개별극 단락시험전류(IT 시스템)	I_{IT}	부속서 H
정격 순시단락전류 설정	I_i	2.20, 그림 K.1 및 부속서 L과 O
최대 순시궤입전류의 트립시간	t_i	*
항 목	기호	관련절

IT 시스템 사용에 부적합		부속서 H
정격 누전단락 투입 및 차단 용량	$I_{\Delta m}$	부속서 B
정격 누전 부동작 전류	$I_{\Delta n0}$	부속서 B
정격감도전류	$I_{\Delta n}$	부속서 B
감도전류	$I_{\Delta R}$	*
단시간 픽업 전류	I_{sd}	*
단시간 픽업 전류에 따른 트립시간	t_{sd}	*
상 접지 시스템에 대한 적합성	C	4.3.1.1
2에서 부동작 시간의 한계	Δt	B.4.2
시간지연 CBR의 0.06 초의 부동작 한계를 갖는 시간지연형 CBRs		B.5.1
3-상 전원용 CBRs		B.8.9.2
* 이 표준에서 사용하지 않은 용어이다. 그림 K.1 참조한다.		



- RC 누전 전류
- GF 접지 고장
- LT 장시간
- ST 단시간
- INST 순시

그림 K.1 — 기호와 트립 특성과의 관계

부속서 L (규정)

과전류 보호에 대한 요구사항을 만족하지 않는 차단기

L.1 적용범위

이 부속서는 이 표준의 본문에 규정된 과전류 보호에 대한 요구사항에 부합하지 않는 차단기(이후 CBI라고 부른다)에 적용한다. 이 차단기는 셉트 또는 부족전압 릴리스와 같은 보조 장치에 의해 트립되어질 수 있다. 이 차단기는 회로보호 기능을 갖지는 않으나 단락 조건 하에서 자기 보호를 위해 트립될 수도 있다. 이 차단기는 조건부 단락 정격을 갖고 이격기능을 갖는 차단기로 사용될 수도 있다. 이 차단기는 제어용 및/또는 원격 조작자용 보조 및 경보 스위치와 같은 부속품을 장착하고 있을 수도 있다.

CBI는 차단기류의 한 형태로, 등가 차단기(L.2.1)로부터 과전류 릴리스를 생략(분류Y)함으로써 또는 과부하 릴리스만을 생략(분류X)함으로써 파생된다.

L.2 용어 정의

2절에 주어진 정의에 추가해서 다음의 정의를 적용한다.

L.2.1 등가 차단기(equivalent circuit-breaker)

이 표준(본문)에 따라 이미 시험이 실시된 차단기로 CBI와 동일한 프레임 크기를 갖는, CBI가 파생된 차단기

L.2.2 과전류 보호장치(overcurrent protective device, OCPD)

과전류를 차단함으로써 과전류에 대해 CBI를 보호하기 위한 장치로, 등가 차단기보다 효과가 떨어지지 않는 과부하 보호기능을 갖고 I_{cu} (차단기의 경우) 또는 차단 용량(퓨즈의 경우)이 등가 차단기의 그것보다 크다.

비고 OCPD가 등가 차단기일 수도 있다.

L.3 분류

CBI는 다음과 같이 분류된다.

- 분류X: 자기 보호를 위해 조정할 수 없는 순시 단락 릴리스를 장착하고 있는 CBI
- 분류Y: 장착된 단락 릴리스가 없는 CBI

L.4 정격값

L.4.1 정격전류(I_n)

CBI의 정격전류는 등가 차단기의 정격전류를 초과하지 않아야 한다.

비고 CBI의 정격전류는 사용범주 AC-22(제1부의 부속서A 참조)에 상응하는 정격전류와 연관이 있을 수도 있다.

L.4.2 정격조건부단락전류(I_{cc})

제1부의 4.3.6.4를 적용한다.

CBI는 등가 차단기의 I_{cu} 값 이상의 I_{cc} 값을 가질 수도 있다.

L.5 제품 정보

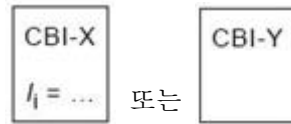
CBI는, 적용할 수 있는 경우, 이격에 대한 적합성의 기호를 5.2a)의 두 번째 항에 표시된 기호 대신

에 다음과 같이 표시해야 하는 것을 제외하고는, 5.2에 따라 표시해야 한다.



추가로 다음과 같이 표시해야 한다.

- 5.2 a) : 분류에 따른 기호 표시



여기서 I_1 는 정격 순시 단락 설정전류(2.20 참조)이다.

- 5.2 c) 다음의 항을 추가한다.

- 정격조건부단락전류(I_{cc})
- 지정할 수 있는 경우, OCPD

제조자는 CBI에 과전류 보호 기능이 없다는 사실에 대한 주의를 상기시켜야 할 것이다.

L.6 구조 및 성능에 관한 요구사항

등가 차단기(L.2.1 참조)로부터 파생된 CBI는, 7.2.1.2.4를 제외하고, 7의 모든 적용 가능한 구조 및 성능에 관한 요구사항에 따라야 한다.

비고 CBI는 부가적으로 IEC 60947-3에 따를 수도 있고, 따라서 그 표준에 따라 표시될 수도 있다.

L.7 시험

L.7.1 일반 사항

L.7.1.1 분류X의 CBI

OCPD가 지정된다.

경우1:

$I_{cc} =$ 등가 차단기의 I_{cu}

추가 시험이 필요하지 않다.

비고 지정된 OCPD는 다음의 것일 수도 있다.

- 등가 차단기(L.2.1 참조)
- 다른 차단기(L.2.2 참조)
- 협약 용단전류가 등가 차단기의 협약 트립전류 이하인 퓨즈 및 차단용량이 CBI의 I_{cc} 이상인 퓨즈

경우2:

$I_{cc} >$ 등가 차단기의 I_{cu}

지정된 OCPD를 가지고, L.7.2.1과 L.7.2.2에 시험을 실시한다.

이것은 다음의 경우에 적용한다.

- 지정된 OCPD가, 등가 차단기와 동일한 프레임 크기를 갖고 I_{cu} 가 CBI의 I_{cc} 이상인 차단기의 경우, 또는

- 지정된 OCPD가, 협약 용단전류가 등가 차단기의 협약 트립전류 이하이고 차단용량이 CBI의 I_{cc} 이상인 퓨즈의 경우

L.7.1.2 분류Y의 CBI

아래의 두 가지 조건 중 하나를 만족한다면, 시험은 필요하지 않다.

- 조건1: $I_{cc} \leq$ 등가 차단기의 I_{cw}
- 조건2: $I_{cc} \leq$ 등가 차단기의 정격 순시 단락 설정전류의 최대 설정값

위 조건의 어느 것도 만족하지 못하면, 다음과 같이 시험을 필요로 한다.

경우1:

제조자가 OCPD를 지정한다.

L.7.2.1과 L.7.2.2에 따라 시험을 실시한다.

경우2:

OCPD를 지정하지 않는다.

L.7.2.1과 L.7.2.3에 따라 시험을 실시한다.

L.7.2 정격 조건부 단락 시험

L.7.2.1 일반 사항

L.7.1.1의 경우 2, L.7.1.2의 경우1 또는 2에 의해 요구되어지는 경우, 이러한 시험을 실시한다.

L.7.2.1.1 시험 조건

8.3.2.6을 적용한다.

시험 회로는 그림 A.6에 따르고, SCPD를 OCPD로 대체한다. OCPD가 조정 가능한 과전류 설정을 갖는 차단기일 경우, 최대로 설정한다.

OCPD가 일련의 퓨즈로 구성되는 경우, 각 시험은 일련의 새로운 퓨즈로 실시한다.

적용할 수 있는 경우, OCPD가 차단기인 경우에 차단기와 관련된 케이블의 전체 길이(0.75 m)가 전 원측상에 있을 수도 있다는 것을 제외하고, 8.3.2.6.4에 규정된 것과 같이 접속 케이블이 포함되어야 한다(그림 A.6 참조).

L.7.2.1.2 시험 중의 상태

8.3.2.6.5를 적용한다.

L.7.2.2 지정된 OCPD

L.7.2.2.1, L.7.2.2.2 및 L.7.2.2.3에 따라 시험을 실시한다.

L.7.2.2.1 시험 시퀀스

시험 시퀀스는 다음의 시험으로 구성된다.

시험	부속절
I_{cc} 의 검증	L.7.2.2.2
절연내력의 검증	L.7.2.2.3

L.7.2.2.2 I_{cc} 의 검증

CBI의 와 같은 예상전류로 시험을 실시한다.

각 시험은 8.3.5.2에 따른 O - t - CO의 동작 시퀀스로 구성되고, CO 동작은 CBI를 폐로시킴으로써 이루어진다.

각 동작 후에, CBI를 수동으로 3회 폐로 및 개로시킨다.

L.7.2.2.3 절연 내력의 검증

L.7.2.2.2의 시험에 이어서, 8.3.5.3에 따라 절연 내력을 검증한다.

L.7.2.3 지정되지 않은 OCPD

L.7.2.3.1, L.7.2.3.2 및 L.7.2.3.3에 따라 시험을 실시한다.

L.7.2.3.1 시험 시퀀스

시험 시퀀스는 다음의 시험으로 구성된다.

시험	부속절
I_{cc} 의 검증	L.7.2.3.2
절연내력의 검증	L.7.2.3.3

L.7.2.3.2 I_{cc} 의 검증

CBI의 I_{cc} 와 같은 예상전류로 시험을 실시한다.

각 시험은 8.3.5.2에 따른 O - t - CO의 동작 시퀀스로 구성되고, CO 동작은 CBI를 폐로시킴으로써 이루어진다.

시험 중에, 전류는 3 사이클 동안 유지되어야 하고, 이어서 전원에서 분리되어야 한다.

각 동작 후에, CBI를 수동으로 3회 폐로 및 개로시킨다.

L.7.2.3.3 절연 내력의 검증

L.7.2.3.2의 시험에 이어서, 8.3.5.3에 따라 절연 내력을 검증한다.

부속서 M (규정)

(일체형 전류 차단장치가 없는) 모듈식 누전 전류 장치

서론

부속서 B의 규정은 전류 감지 장치 및/또는 전류 차단 장치로부터 설치된 진행 장치에서 장비에 적용할 필요성에 의해 부속서 B를 보충하고, 수정, 개정하여 부속서 M에 적용된다.

이 부속서 전체를 통해 부속서 B에 사용된 CBR (B.2.3.1 참조)은 "MRCD"로 대체된다.

관련되는 곳에서 인용표준은 부속서 B의 상응 부속절로 이루어진다. 다른 경우, 인용표준은 이 표준의 주요 골격, 또는 제1부의 적용 가능한 곳의 관련 부속절로 이루어진다.

이 부속서는 부속서 B에서 포함하지 않은 추가적인 정의와 특성들도 포함한다. 예를 들면, 결과로서 요구사항과 시험을 갖는 "B형" MRCDs(직류 누전 전류의 문장에서)

이 부속서에서 규정되는 장비는 전류 차단 장치를 포함하지 않기 때문에 부속서 B에서 사용되는 관습적인 문구들은 이 부속서에서 적절히 적용되어 있다. 예를 들면, "작동할 준비가 되어 있는"이라는 의미를 가진 "ON 위치"는 "개시 조건"으로 대체된다.

M.1 적용범위 및 목적

이 부속서는 하기에서 모듈 누전 전류 장치(MRCD)로 불리는 전류 차단 장치와 결합하지 않는 누전 전류 동작 장치에 적용된다. 그것들은 우선적으로 이 표준에 따른 차단기와 결합에 사용될 것이다.

비고 그것들은 또한 다른 전류 차단 장치와 결합하여 사용되는 것이 적합하다고 선언되어야 한다.

그것들은 기능적으로 전압원에 의존하거나 의존하지 않을 수 있다.

이 부속서의 목적은 MRCD에 따른 구체적인 요구사항을 기술하는 것이다.

M.2 정 의

부속서 B의 정의가 적용된다.

다음 추가적인 정의가 이 부속서에 적용된다.

M.2.1 MRCD의 인가전압 관련 정의

M.2.1.1 전압원

전압원은 전압량을 가하는데 공급될 것이다. 이는 다음으로 구성된다.

- 선로 전압
- 선로 전압을 제외한 전압

M.2.2 MRCD의 동작 및 기능 관련 정의

M.2.2.1 모듈식 누전 전류 장치(MRCD)

누전 전류를 검출하거나 비교하고 전류 차단 장치 접점의 개로를 조절하기 위해 설계된 진행 장치와 전류 감지 장치를 포함하는 장치 또는 결합 장치

M.2.2.2 동작 시간

M.2.2.2.1 MRCD의 동작 시간

감도전류가 갑자기 인가되는 순간과 MRCD 출력의 상태가 변화되는 순간 사이에 경과된 시간

M.2.2.2.2 전류 차단 장치와 결합된 MRCD의 전체 동작 시간(결합 시간)

감도전류가 갑자기 인가되는 순간과 결합 전류 차단 장치의 아크 소멸 순간 사이의 경과되는 시간

M.2.2.2.3 관성 부동작 시간

차단기가 실제로 동작되지 않으면서 정격 누전 부동작 전류보다 큰 누전전류를 MRCD에 흘릴 수 있는 최대 지연시간

M.2.3 조건부 누전 단락 전류

예상 전류가 누전 전류인 경우를 제외하고 제1부 2.5.29항의 정의를 적용

M.2.4 누전 단시간 내전류

단시간 내전류가 누전 전류인 경우를 제외하고 제1부 2.5.27항의 정의를 적용

M.3 분류

M.3.1 1차 도체의 배열에 따른 분류

M.3.1.1 단자형: 인입, 인출 단자와 일체형 1차 도체를 가진 MRCD

M.3.1.2 통과 도체형

M.3.1.2.1 감지 장치를 가진 MRCD와 진행 장치 결합

M.3.1.2.2 감지 장치를 가진 MRCD와 진행 장치 분리

M.3.2 동작 방법에 따른 분류

M.3.2.1 전압원이 없는 MRCD(M.2.1.1 참조)

M.3.2.2 전압원을 갖는 MRCD

M.3.2.2.1 전압원이 고장인 경우 자동 동작

M.3.2.2.2 전압원의 고장 후에는 자동적으로 동작되지 않으나 누전 전류 고장인 경우에는 예정된 대로 작동할 수 있다.

M.3.3 감도전류 조정가능 여부에 따른 분류

부속항 B.3.2가 적용된다.

M.3.4 누전 보호 기능의 시간지연에 따른 분류

부속항 B.3.3이 적용된다.

M.3.5 직류성분이 존재하는 경우의 동작에 따른 분류

- AC형 MRCD(M.4.2.2.1 참조)
- A형 MRCD(M.4.2.2.2 참조)
- B형 MRCD(M.4.2.2.3 참조)

M.4 MRCDs의 특성

M.4.1 일반적 특성

M.4.1.1 감시 회로의 특성

M.4.1.1.1 정격주파수 범위

MRCD로 설계되고 규정된 조건에서 적절하게 작동하는 감시 회로의 주파수 값의 범위

M.4.1.1.2 정격전압(U_n)

제조사에 의해 MRCD에 정해진 전압값

M.4.1.1.3 정격전류(I_n)

M.4.1.1.3.1 단자형

4.3.2.3이 적용된다.

M.4.1.1.3.2 통과 도체형

제조사에 의해 MRCD에 정해지고, 표 M.1의 g)에 부합하여 표시된 전류 값은 MRCD가 규정된 조건 하에서 연속 책무로서 제어할 수 있는 전류 값(M.8.6 참조).

M.4.1.1.4 정격절연전압(U_i)

제조사에 의해 정해진, 감시 회로에 대하여 절연시험과 MRCD의 연면거리에 관련된 전압값이다.

M.4.1.1.5 정격임펄스내전압(U_{imp})

절연파괴 없이 MRCD가 견딜수 있는 임펄스 전압의 파고값으로, 감시 회로에 대하여 공간거리에 관련된 값이다.

M.4.1.2 MRCDs의 전압원의 특성

M.4.1.2.1 MRCDs의 전압원의 정격값(U_s)

MRCD의 작동 기능에 관련된 전압원의 값이다.

M.4.1.2.2 MRCDs의 전압원 주파수의 정격값

MRCD의 작동 기능에 관련된 전압원 주파수의 값이다.

M.4.1.2.3 정격절연전압(U_i)

제1부의 4.3.1.2가 적용된다.

M.4.1.2.4 정격임펄스내전압(U_{imp})

제 1 부의 부속절 4.3.1.2가 적용된다.

비고 규정된 전원 공급 요구사항의 경우 인입 접속에 적용한다.

M.4.1.3 보조접점

제 1 부의 4.6이 적용된다.

M.4.2 누전 전류 기능에 관련한 MRCDs의 특성

M.4.2.1 일반사항

다음 추가 사항과 함께, “비동작 시간”은 “부동작 시간”으로 대체되어 부속항 B.4.2.4가 적용된다.

MRCD 작동 시간의 최대값은 $I_{\Delta n}$, $2I_{\Delta n}$, $5I_{\Delta n}$ (또는 $I_{\Delta n} \leq 30$ mA에 대한 0.25 A), 10(또는 $I_{\Delta n} \leq 30$ mA에 대한 0.5 A)와 같은 누전 전류 값에 대해 제조자에 의해 기술해야 한다.

최대 결합 시간은 시간지연형 MRCD에 대한 비시연형 MRCD에 관한 표 B.1과 0.06 초의 관성 부동작 시간을 갖는 시간지연형 MRCD에 관한 표 B.2에 부합하여야 한다.

$I_{\Delta n} \leq 30$ mA를 갖는 MRCD는 비시연형이어야 한다. 이는 규정된 전류 차단 장치에 쓰여야 한다.

M.4.2.2 직류성분이 존재하는 경우의 동작 특성

M.4.2.2.1 AC형 MRCD

B.4.4.2를 적용한다.

M.4.2.2.2 A형 MRCD

B.4.4.2를 적용한다.

M.4.2.2.3 B형 MRCD

작동이 보증되는 MRCD:

- 누전 정현파 교류에 관해,
 - 누전 맥동 직류 전류에 관해,
 - 6 mA의 평활 직류에 의해 놓여진 누전 맥동 직류 전류에 관해,
 - 정류 회로의 결과로서 나타나는 누전 전류에 관해, 즉
 - 평활 직류에 의한 용량성 부하를 갖는 단상 접속
 - 2-상 브리지 접속 라인-라인
 - 3-상 스타 접속 또는 6-펄스 브리지 접속
- 위상각 제어를 갖거나, 가지지 않는, 극성의 분리는 갑자기 적용되거나, 천천히 상승한다.

M.4.3 단락 조건하의 동작

M.4.3.1 정격조건부 단락전류(I_{cc})

제1부의 4.3.6.4가 적용된다.

M.4.3.2 정격조건부 누전단락전류($I_{\Delta c}$)

제1부의 4.3.6.4가 적용된다.

M.4.3.3 정격 단시간 내전류(I_{cw})

제1부의 4.3.6.1이 적용된다.

M.4.3.4 파고 내전류

제1부의 2.5.28이 MRCD의 1차 회로에 적용된다.

M.4.3.5 정격 누전 단시간 내전류($I_{\Delta w}$)

기기의 정격 누전 단시간 내전류는 제조자에 의해 지정된 누전 단시간 내전류 값으로, 이 표준에서 규정된 시험 조건하에서, 기기는 손상 없이 견딜 수 있다.

M.4.4 우선 한계값

M.4.4.1 정격감도전류의 우선값($I_{\Delta n}$)

B.4.2.1이 적용된다.

M.4.4.2 정격 누전 부동작 전류의 최소값($I_{\Delta n0}$)

B.4.2.2가 적용된다.

M.4.4.3 다상 회로에서 단상 부하 경우의 부동작 과전류의 한계값

B.4.2.3이 적용된다.

M.4.4.4 MRCDs 전압원의 정격전압의 우선값



4.5.1이 적용된다.

M.5 제품정보

진행 장치 또는 감지 장치인, MRCD는 적용 가능하다면, 표 M.1에 주어진 정보에 의해 제공된다. 어떠한 표시도 오래 견뎌야 한다. 표시는 MRCD 자체 또는 1개 또는 그 이상의 명판에 있어야 한다. 제조자는 다음과 같이 기술한다.

- 분리 감지 장치에 대해, 진행 장치(케이블 타입, 길이 등)와 연결된 조건을 포함한 감지 장치의 세부사항
- 통과 도체형 MRCD에 대해, 도체 개구의 치수와 감지 장치와 관련된 통과 도체의 위치
- 단자형 MRCD에 대해, 연결된 도체의 최대 단면적
- 모든 타입에 대해, 근처 관련 도체와의 거리
- 모든 타입에 대해, 진행 장치와 전류 차단 장치 사이 접속에 관하여 관측되는 조건
- 모든 타입에 대해, 정격 조건부(누전 또는 누전이 아닐 때) 단락전류를 이루기 위한 MRCD와 결합한 SCPD
- 비시연형에 대해, 표 B.1의 최대 결합 시간에 맞추기 위한 MRCD에 결합한 전류 차단 장치
- 0.06 초의 관성 부동작 시간을 갖는 시간지연형에 대해, 표 B.2의 결합 시간을 맞추기 위한 MRCD와 결합한 전류 차단 장치(들)

표 M.1 — 제품정보

정보	기호	위치 (비고 1 참조)	단일 장치	분리 장치	
				감지 수단	진행 장치
a) 제조자명 또는 상호		표시	(a)	(a)	(a)
b) 형식명 또는 제조번호		표시	(a)	(a)	(a)
c) KS C IEC 60947-2		표시	(a)		(a)
d) 전압원의 정격전압	U_s	표시	(a)		(a)
e) 감시 회로의 정격전압	U_n	표시	(a)	(a)	
f) 전압원의 정격주파수		문자			
g) 감시 회로의 정격주파수		문자			
h) 감시 회로의 최대정격전류	I_n	일람	(a)	(a)	(a) (비고 2 참조)
i) 정격감도전류 [적용 가능하다면, 값(들) 또는 범위]	$I_{\Delta n}$	일람	(a)		(a)
j) 0.5과 다르다면, 정격 누전 부동작 전류	$I_{\Delta n0}$	문자			
k) 분리형 감지 장치를 가진 MRCDs에 대한 $6I_n$ 에서의 가장 낮은 누전 전류 설정		문자			
l) 정격 조건부 단락 전류 및/또는 정격 단시간 내전류, 그리고 정격 조건부 누전 단락 전류	I_{cc} I_{cw} $I_{\Delta c}$	문자			
m) 전압원의 U_{imp}	U_{imp}	문자			
n) 감시 회로의 U_{imp}	U_{imp}	표시	(a)	(a)	
o) 적용되는 곳에 IP코드 (제 1 부의 부속서 C 참조)	IP--	문자			
p) 사용 위치와 설치시 주의		문자			
q) 출력 특성 및/또는 규정된 전류 차단 장치 (들)		문자			
r) 누전 전류가 현재 나타났을 때 또는 직류 성분이 포함되지 않았을 때 동작 특성		일람	(a)		(a)
s) 적용 가능하다면, 시간지연형에 대한 $2I_{\Delta n}$ 에서 관성 부동작 시간(값 또는 범위)	Δt 또는 	일람	(a)		(a)
t) 시험 장치	T	일람	(a)		(a)
u) 배선도		문자			

(a) 정보/표시를 적용한다.

비고 14 일람 = 장치에 표시되고 설치 후에 보인다.
문자 = 제조자의 카탈로그 또는 지침서에 주어진다.
표시 = 장치에 표시되지만 설치 후에 반드시 보여야 하는 것은 아니다.

비고 15 누전 전류가 I_n 의 비율로 표시될 때에만 필요하다.

M.6 정상사용상태, 설치, 운반 조건

6을 적용한다.

M.7 설계 및 동작에 관한 요구사항

M.7.1 설계에 관한 요구사항

특별하게 정격감도전류 설정 또는 일정 시간지연이 제공되는 장치에 의하지 않고서는 MRCD의 동작 특성이 수정되는 것은 불가능할 것이다.

비고 MRCDs는 출력 상태를 나타내는 방법으로 제공된다.

M.7.2 동작에 관한 요구사항

M.7.2.1 누전 전류인 경우 동작

B.7.2.1이 적용된다.

탄력성은 M.8.3의 시험에 의해 검사된다.

M.7.2.2 단락 조건하에서의 동작

MRCDs는 정격 조건부 단락 전류(I_{cc}) 또는 정격 단시간 내전류(I_{cw})를 가져야 한다. 그러나 둘 다 가져도 된다. 또한 정격 조건부 누전 단락 전류(I_c) 또는 정격 누전 단시간 내전류를 가져야 한다. 그러나 둘 다 가져도 된다.

MRCDs는 M.8.14의 시험에 부합하여야 한다.

M.7.2.3 기계적 및 전기적 내구성

MRCDs는 M.8.11의 시험에 부합하여야 한다.

M.7.2.4 환경 조건의 영향

MRCDs는 M.8.15의 시험에 부합하여야 한다.

M.7.2.5 절연내력

MRCDs는 제1부의 7.2.3에 부합하도록 제조자가 선언한 임펄스내전압에 견딜 수 있어야 한다.

MRCDs는 M.8.4에 부합하여야 한다.

감시 회로의 충전부로부터 다음 부분까지의 공간거리:

- MRCD의 충전부
- 접지되려는 부분
- 단자 타입MRCDs에 대한, 전류 경로 사이의 공간거리

정격 임펄스 내전압에 따라 제1부의 표 12에 주어진 시험 전압에 견디어야 한다.

M.7.2.6 시험 장치

MRCD는 MRCD 작동 능력의 주기적 시험을 허용하기 위해 누전 전류의 검출 장치를 사용하는 모의 실험을 하기 위한 시험 장치에 제공된다.

시험 장치는 M.8.5 시험에 부합하여야 한다.

만일 있다면, 보호 도체는 시험 장치가 작동할 때, 활성화되어서는 안 된다.

시험 장치의 동작 수단은 문자 T에 의해 지정되어야 하고 그것의 색깔은 붉은색 또는 녹색이어서는 안된다. 밝은 색깔의 사용을 권장한다.

비고 시험 장치는 단지 트립 기능을 검사하려는 것이며, 기능이 정격감도전류와 차단 시간과 관련 하여 효과적인 값은 아니다.

M.7.2.7 단상 부하인 경우의 부동작 과전류 값

MRCDs는 M.8.6에 부합하여야 한다.

M.7.2.8 임펄스전압으로부터 발생하는 서지전류로 인한 의도하지 않은 트립에 대한 MRCDs의 내성

MRCDs는 M.8.7 시험에 견뎌야 한다.

M.7.2.9 직류성분을 포함하는 지락 고장의 경우의 A 및 B형 MRCDs의 동작

A형 및 B형의 MRCDs는 적용 가능하다면, M.8.8의 시험에 부합하여야 한다.

M.7.2.10 전압원을 갖는 MRCDs에 대한 요구사항

전압원에 기능적으로 종속된 MRCDs는 U_s 정격값의 0.85와 1.1배 사이의 전압의 어떤 값에서 정확하게 작동해야 한다(M.2.1.1과 M.4.1.2.1 참조).

그것들의 분류에 따르면, 전압원에 기능적으로 종속된 MRCDs는 표 M.2에 주어진 요구사항에 부합하여야 한다.

표 M.2 — 전압원을 갖는 MRCDs에 대한 요구사항

M.3.2.2에 따른 장치 분류	전압원이 오류인 경우의 반응
전압원이 고장인 경우 지연 없이 자동으로 작동하는 MRCD(M.3.2.2.1)	M.8.12에 따른 지연 없는 작동
전압원이 고장인 경우 지연되어 자동으로 작동하는 MRCD(M.3.2.2.1)	M.8.12에 따라 지연된 작동
전압원의 고장 후에 자동적으로 작동하지 않는 MRCD, 그러나 누전 전류 고장이 일어난 경우에는 예정대로 작동할 수 있다.(M.3.2.2.2)	M.8.13에 따른 작동

M.7.2.11 단자형 MRCDs의 온도상승

M.7.2.11.1 일반 사항

단자 타입 MRCDs 부분의 온도 상승은 제1부의 7.2.2에 규정된 값을 초과해서는 안 된다.

M.7.2.11.2 주위 온도

제1부의 표 2와 3에 주어진 온도 상승 한계는 단지 주위 온도가 M.6에 주어진 한계 사이에 있는 경우에만 적용될 수 있다.

M.7.2.11.3 단자형 MRCDs의 주회로

감시 회로와 연결된 MRCD의 주회로는 제1부의 표 2와 3에 주어진 한계를 초과하는 온도 상승 없이 M.4.1.2.3에 한정된 정격전류를 견딜 수 있어야 한다.

M.7.2.12 전자기 적합성

부속서 J의 요구사항은 제조자의 지시에 따라 연결된, 감지 장치와 MRCD의 진행 장치에 적용된다.

시험은 M.8.16에 따라야 한다.

전압 변동 내성은 M.7.2.10의 요구사항에 포함된다.

M.7.2.13 감지 장치 연결 오류인 경우 MRCD의 동작

분리 감지 장치를 갖는 MRCDs에 대해, 만약, 감지 장치가 분리된다면

- MRCD가 작동할 것이다. 또는
- MRCD는 분리와 같은 지시를 나타내는 신호가 제공될 것이다. 또는
- 시험 장치 작동에 의한 분리를 검증하는 것이 가능해질 것이다.

탄력성은 M.8.9 시험에 의해 검증된다.

M.7.2.14 정격주파수에 따른 MRCDs 반응

MRCD의 정격주파수 범위 내에서 정확하게 작동해야 한다.

M.8 시험

M.8.1 일반 사항

부속서에 규정된 시험들은

- 형식 시험 : M.8.1.1 참조
- 검수 시험 : M.8.1.2 참조

M.8.1.1 형식 시험

형식 시험은 표 M.3에 보여지는 대로 절차의 번호에 따라 함께 그룹으로 시행된다.

감도전류의 다중 설정을 갖는 MRCDs인 경우, 시험은 다르게 기술되지 않았다면, 가장 높은 설정에서 시행되어야 한다.

결합된 차단 장치의 릴리스는, 적용 가능하다면, 그것의 가장 낮은 정격 전압에서 활성화되어야 한다.

표 M.3 — 시험 시퀀스

절차		
M I	동작 특성	M.8.3
	절연 내력	M.8.4
	정격전압의 한계에서 시험 장치 작동	M.8.5
	과전류 조건 하에서 부동작 전류의 한계값	M.8.6
	임펄스전압으로 발생한 서지 전류로 인한 불필요한 트립에 대한 MRCDs 내성	M.8.7
	직류 성분이 포함된 접지 고장 전류인 경우의 동작	M.8.8
	감지 장치 연결 오류인 경우 동작	M.8.9
	온도상승	M.8.10
	기계적 전기적 내구성	M.8.11
	M.3.2.2.1 하에 분류된 MRCDs에 대한 전압원이 고장인 경우 동작	M.8.12
전압원이 고장인 경우 M.3.2.2.2 하에 분류된 MRCDs의 동작	M.8.13	
M II	단락 조건하에서의 MRCDs의 동작	M.8.14
M III	환경 조건의 영향	M.8.15
M IV	전자기 적합성	M.8.16

한 개의 표본이 시험 절차 M I, M II, M III, M IV의 각각에 대하여 시험되어야 한다.

시험 절차 MIV에 대해, 새로운 표본은 각 시험에 사용되어야 한다. 또는 하나의 표본이 제조자의 재량으로 여러 시험에 사용되어야 한다.

다른 규정이 없으면, 각각의 형식 시험(형식 시험의 절차)은 새롭고 깨끗한 조건, 정상 기준값의 영향 하에서의 MRCDs에 수행한다.

MRCD는 다른 규정이 없으며, 대기에서 제조자의 지시에 따라, 개별적으로 설치되어야 한다. 주위 온도는 다른 규정이 없으면, 15 °C에서 30 °C 사이여야 한다. 연결과 설치는 제조자의 지시에 따라야 한다.

M.8.1.2 검수 시험

8.4.4가 적용된다.

M.8.2 구조적 요구사항에 대한 탄력성

제1부의 8.2가 적용되고, 7.1에 대해서는 적용이 제외된다.

시험 절차 MI

M.8.3 동작 특성의 검증

M.8.3.1 일반 사항

MRCD는 다른 규정이 없으면, 제조자의 지시에 따라 설치, 취부, 배선해야 한다. 그것은 제조자의 지시에 따라, 출력과 결합 시간의 상태에서 변화를 검증하기 위한 출력회로(예 차단기에 연결)에 대한 정상 상태 공급 조건을 나타내는, 시험 장비에 연결된다.(M.8.2.2.2.2 참조)

M.8.3.2 전압원 없는 MRCDs에 대한 시험 조건

B.8.2.2가 적용된다.

M.8.3.3 전압원을 갖는 MRCDs에 대한 시험 조건

시험은 다음 값들에서 시행되어야 한다.

- M.8.3.4와 M.8.3.5.2에 규정된 시험에 대한 전압원의 최고 정격값의 0.85배
- M.8.3.5.3에 규정된 시험에 대한 전압원의 최대 정격값의 1.1배

정격주파수 범위를 갖는 MRCDs는 최대, 최소 주파수에서 시험되어야 한다. 그러나, 50 Hz와 60 Hz에서 정격을 갖는 MRCDs의 경우, 50 Hz 또는 60 Hz에서의 시험은 두 주파수를 포함한 것으로 간주한다.

M.8.3.4 20 °C ± 5 °C에서 무부하 시험

M.8.3.4.1 일반 사항

그림 M.1, M.2, 또는 M.3에 보여지는 대로 연결된, MRCD는 적용되는 곳에 M.8.3.4.5 시험과 마찬가지로 M.8.3.4.2, M.8.3.4.3, M.8.3.4.4의 시험에 부합하여야 한다. 모든 이러한 시험은 단일 전류 경로에서 시행된다. 각각의 검증은 적용 가능하다면, 세 번의 측정으로 이루어져야 한다. 다른 규정이 없다면,

- 지속적인 변환 또는 이산값에 의한 감도전류의 설정을 갖는 MRCDs에 대해, 시험은 최대와 중간, 최저 설정에서 시행되어야 한다.
- 조정 가능한 시간지연형의 MRCDs에 대해, 시간지연은 그것의 최소값에 맞추어야 한다.

M.8.3.4.2 누전 전류를 서서히 증가시킬 때의 정상적인 동작의 검증(그림 M.1)

시험 스위치 S1와 S2 그리고 적용 가능하다면 페로위치에 있는 Sa와 작동이 될 준비가 된 MRCD, 누전 전류는 $0.2I_n$ 보다 크지 않은 값에서 시작해 대략 30 초간 I_n 에 도달할 때까지 안정되게 증가한다. 출력의 상태 변화로 인한 세 개의 전류 측정이 시행된다.

측정된 세 개의 값은 정격 누전 부동작 전류 $I_{\Delta n0}$ 와 $I_{\Delta n}$ 사이에 위치하여야 한다.

M.8.3.4.3 누전 전류가 존재하는 상황에서의 폐로에 대한 정상적인 동작의 검증(그림 M.2)

제조자에 의해 규정된 대로, MRCD는 차단 장치와 연결되고, 감시 회로에 설치된다. 이 장치의 특성은 시험 성적서에 주어진다.

감도전류 $I_{\Delta n}$ (또는 적용 가능하다면, 감도전류의 각각의 규정된 설정에서)의 정격값에서 교정된 시험 회로와 시험 스위치 S1과 S2 그리고 Sa는 적용 가능하다면, 폐로되고, 차단 장치는 감시 회로에서 폐로된다. 결합 시간은 세 번 측정된다.

측정은 M.4.2에서 I_n 에 대해 규정된 한계값을 넘어서는 안 된다.

M.8.3.4.4 누전전류를 갑자기 흘렸을 경우의 정상적인 동작의 검증(그림 M.2와 M.3 참조)

MRCD는 M.8.3.1에 규정된 시험 장비에 연결된다.

시험 회로는 M.4.2에서 규정된 누전 작동 전류 I의 각각의 값에서 교정된다. 시험 스위치 S1과 적용 가능하다면 Sa, 그리고 시험 장비는 폐로위치에 있다. 작동할 준비가 된 MRCD, 누전 전류는 폐로된 시험 스위치 S2에 의해 갑자기 설치된다.

작동 시간과 결합 시간의 세 가지 측정은 (적용 가능하다면), I_{Δ} 각각의 값에서 이루어진다.

- 작동 시간의 값은 제조자가 지시하는 값을 초과해서는 안 된다.
- 결합 시간의 값은 M.4.2에서 규정된 한계를 초과해서는 안 된다.

M.8.3.4.5 시간지연형 MRCDs의 관성 부동작 시간의 검증(그림 M.3)

MRCD는 M.8.3.1에 규정된 시험 장비에 연결된다.

시험 회로는 $2I_{\Delta n}$ 에서 교정되어야 하고, 시험 스위치 S1과 적용 가능하다면, Sa는 폐로위치에 있어야 한다. 작동할 준비가 된 MRCD, 누전 전류는 M.4.2에 따라 제조자가 선언한 관성 부동작 시간과 같은 시간 동안 폐로 스위치 S2에 의해 설치된다.

시험은 세 번 이루어지고, MRCD는 작동하지 않아야 한다.

MRCD가 조정 가능한 전류 설정과/또는 조정 가능한 시간 지연을 갖는다면, 시험이 적용 가능하다면, 누전 작동 전류의 최저 설정과 시간 지연의 최대, 최소 설정에서 이루어진다.

M.8.3.5 온도 한계에서 시험

M.8.3.5.1 일반 사항

B.8.2.5가 적용된다.

M.8.3.5.2 -5 °C에서 무부하 시험

B.8.2.5.1가 적용된다. 그러나 적용 가능하다면, M.8.3.4.4와 M.8.3.4.5에 따라야 한다.

M.8.3.5.3 +40 °C에서 부하

B.8.3.5.2가 적용된다.

열 안정 상태 조건에 도달한 후에, MRCD는 적용 가능하다면, M.8.3.4.4와 M.8.3.4.5에서 설명된 시험에 따른다.

M.8.4 절연내력 검증

M.8.4.1 정격임펄스내전압의 검증

M.8.4.1.1 일반사항

MRCDC는 M.7.2.5에 기술된 요구사항에 부합하여야 한다. 시험은 모든 보조 접속 위치에서 시행되어야 한다.

시험은 다음 추가 사항과 함께, 제 1 부의 8.3.3.4에 따라 이루어져야 한다.

M.8.4.1.2 감시 회로와 연결된 정격 임펄스 내전압의 검증

M.8.4.1.2.1 단자형 MRCDC에 대한 시험

M.7.2.5에 정의된, 시험 전압은 제 1 부의 8.3.3.4.1의 2.에 지시한 대로 적용한다.

M.8.4.1.2.2 통과 도체형 MRCDC에 대한 시험

시험은 비절연 부스 바를 운영하는 감지 수단을 통하여 시행되고, 제조자의 지시에 따라 설치된다.

M.7.2.5에 따라 정의된, 시험 전압은 다음과 같이 적용된다.

- a) 감지 장치가 분리 가능하다면, 함께 연결된 감시 회로의 모든 도체와 설치판 사이
- b) 감지 장치가 결합된다면, 함께 연결된 감시 회로의 모든 도체와 진행 장치 외함 또는 그것의 설치판 사이
- c) 각각의 보조 회로 사이 그리고
 - 감시 회로
 - 외함 또는 MRCDC의 설치판

M.8.4.1.3 전압원 회로의 정격임펄스내전압의 반응(적용 가능한 경우)

만약 전압원 회로가 감시 회로에 의해 직접적으로 제공된다면, 시험은 M.8.4.1.2.1에 따라 시행된다. 만약 전압원 회로가 감시 회로에 의해 제공되지 않는다면, 제 1 부의 표 12에서 정의된 시험 전압은 다음과 같이 적용한다.

- a) 함께 연결된 전압원 회로의 모든 공급 단자와 외함 또는 MRCDC의 설치판 사이
- b) 전압원 회로의 각각의 공급 단자와 함께 연결되고 외함 또는 MRCDC의 설치판과 연결된 다른 공급 단자 사이

M.8.4.2 절연 측정으로 인한 직류 내전압의 감시 회로에 연결된 어떠한 회로의 용량

공급에서 분리될 수 없는 MRCDC의 검증에 대한 필요성은 고려 중이다.

M.8.5 정격전압 한계 값에서의 테스트 장치 동작의 검증

전압원의 정격 전압에 의한 정격 전압을 대신해서, B.8.4가 적용된다. MRCDC는 M.8.3.1에서 규정된 시험 장비와 결합하여 시험되어야 한다.

M.8.6 단상 부하인 경우, 과전류 조건에서의 부동작 전류 한계 값의 검증

MRCDC는 적용 가능하다면, 제조자의 지시에 따라 스루-도체 타입인 경우 도체의 위치에 특별한 주의를 기울이면서, 스위치 S1이 열린 채로 그림 M.4.a), 그림 M.4 b), 또는 그림 M.4 c)에 따라 연결된다. 스위치 Sa는 적용 가능하다면, 비로소 폐로되고, 전압 U_s 가 적용된다.

시험은 $6I_n$ 의 전류에서 B.8.5에 따라 이루어진다. 감지 수단과 분리된 MRCDCs에 대해, 시험은 제조자에 의해 선언된 최저 누전 전류 설정에서 이루어져야 한다.

MRCDC의 상태 변화는 일어나지 않을 것이다.

M.8.7 임펄스전압으로부터 발생하는 서지전류로 인한 의도하지 않은 트립동작에 대한 내성의 검증

M.8.7.1 일반 사항

조정 가능한 시간 지연을 갖는 MRCD에 대해, 시간 지연은 최소값에서 설정되어야 한다.

M.8.7.2 선로 정전용량 부하의 경우의 의도하지 않은 트립동작에 대한 내성의 검증

B.8.6.1이 적용되고, 그림 B.5를 그림 M.5가 대신한다.

MRCD의 상태 변화는 일어나지 않을 것이다.

M.8.7.3 속류가 없는 섬락의 경우의 의도하지 않은 트립동작에 대한 내성의 검증

그림 B.9.6.2가 적용되고, 그림 B.7을 그림 M.6이 대신한다.

MRCD의 상태 변화는 일어나지 않을 것이다.

M.8.8 직류성분을 포함하는 지락 고장전류의 경우의 A형 CBR 동작의 검증

M.8.8.1 일반 사항

M.8.3.1, M.8.3.2, M.8.3.3의 시험 조건이 적용된다.

M.8.8.2 A형 MRCD

M.8.8.2.1 일반사항

A형 MRCDs는 M.8.8.2.2에서 M.8.8.2.5까지의 시험에 부합하여야 한다.

전압원에 종속한 MRCDs 작동에 대해, 시험은 전압원(U_s)의 정격 전압의 1.1배와 0.85배로 이루어진다.

M.8.8.2.2 누전 맥동 직류전류를 연속적으로 상승시킬 경우의 정상적인 동작의 검증

B.8.7.2가 적용된다. 그림 B.8은 그림 M.7로 대체된다.

스위치 S1과 S2, 그리고 적용 가능하다면 Sa는 폐로되고, MRCD는 작동할 준비가 되어 있다.

M.8.8.2.3 누전 맥동 직류전류가 갑자기 발생했을 경우의 정상적인 동작의 검증

B.8.7.2.2의 시험은 다음 수정안에 적용된다.

시험 회로는 적용 가능하다면, 그림 M.8과 M.9에 부합하여야 한다.

검증은 두 개의 단계로 시행된다.

- 첫 번째 단계에 대해, MRCD는 출력 상태 변화를 나타내는 측정 기구와 연결된다.
- 두 번째 단계에 대해, MRCD는 제조자에 의해 규정된 차단 장치와 연결되고, 감시 회로에 설치된다. 이 차단 장치의 특성은 시험 성적서에 주어져야 한다.

스위치 S1과 Sa는 적용 가능하다면, 폐로 위치에 있고, MRCD는 작동할 준비가 되어 있기 때문에, 누전 전류는 폐로 스위치 S2에 의해 갑자기 설치된다.

시험은 규정된 누전 전류의 각각의 값에서 시행된다.

- 첫 번째 단계에 대해, 측정된 동작 시간의 어느 것도 MRCD의 반응 시간에 대해 제조자에 의해 지시된 값을 초과해서는 안 된다.
- 두 번째 단계에 대해, 결합 시간의 값은 적용 가능하다면, M.4.2.1에 규정된 한계값을 초과해서는 안 된다.

M.8.8.2.4 기준 온도에서 부하를 갖는 동작의 검증

M.8.8.2.4의 시험은 반복된다. 시험의 전류 경로와 MRCD의 다른 전류 경로는 정격전류를 갖고 부하되며, 전류는 시험 전에 바로 설치된다.

비고 정격전류 부하는 그림 M.7c)에서 표시되지 않는다.

M.8.8.2.5 누전 맥동 직류전류에 6 mA의 평활한 직류전류가 중첩된 경우의 정상적인 동작의 검증

B.8.7.2.4의 시험은 다음 수정안에 적용된다.

시험 회로는 적용 가능하다면, 그림 M.10a), 그림 M.10b), 또는 그림 M.10c)에 부합하여야 한다.

M.8.8.3 B형 MRCD

M.8.8.3.1 일반 사항

M.8.3.4와 M.8.3.5에서 규정된 시험에 추가적으로, B형 MRCDs는 M.8.8.3.2에서 M.8.8.3.6까지의 시험에 부합하여야 한다. 전압원을 갖는 MRCDs에 대해, 이러한 시험은 전압원의 정격 전압의 1.1배와 0.85배에서 시행된다.

M.8.8.3.2 완만하게 상승하는 누전 평활 직류인 경우 동작의 검증

스위치 S1, S2 그리고 Sa는 적용 가능하다면 폐로되기 때문에, 시험 회로는 그림 M.11에 따라야 한다. 각각의 전류 경로는 스위치 S3의 위치 I에서 두 번, 위치 II에서 두 번 시험된다.

0에서 시작하는 누전 전류는 30 초 내에 $2I_n$ 까지 안정되게 증가해야 한다. 동작은 0.5와 $2I_n$ 사이에서 일어나야 한다.

M.8.8.3.3 갑자기 나타나는 누전 평활 직류인 경우 작동의 검증

시험 회로는 그림 M.12와 M.13에 부합하여야 한다.

검증은 두 개의 단계에서 시행된다.

- 첫 번째 단계에 대해서, MRCD는 출력 상태에 주어진 측정 장치와 연결된다.
- 두 번째 단계에 대해서, MRCD는 제조자에 의해 규정된 전류 차단 장치에 연결되고, 감시 회로에 설치된다. 이 차단 장치의 특성은 시험 성적서에 주어져야 한다.

이후 규정된 값에서 연속적으로 교정된 회로, 적용 가능하다면, 폐로된 보조 스위치 S1 또는 S2 그리고 작동할 준비가 된 MRCD로 인해, 누전 전류는 스위치 S2에 의해 갑자기 설치된다.

시험은 표 B.1에서 규정된 누전 전류의 각각의 값에서 시행된다.

보조 스위치 S3이 첫 번째 측정에 대한 위치 I과 두 번째 측정에 대한 위치 II에 있기 때문에, 두 개의 작동 시간 측정은 각각의 값에서 시행된다.

- 첫 번째 단계에 대해, 결과 값의 어느 것도 MRCD 단독의 조작 시간에 대한 제조자의 지시값을 초과해서는 안 된다.
- 두 번째 단계에 대해, 결합 시간의 값은 적용 가능한 때, M.4.2.1에서 규정된 한계값을 초과해서는 안 된다.

M.8.8.3.4 3-펄스 스타 또는 6-펄스 브리지 연결로 급전된 회로에서의 오류로 인해 완만하게 상승하는 누전 전류인 경우 동작 검증

S1과 S2, Sa가 적용 가능하다면, 폐로위치에 있기 때문에, 시험은 그림 M.14에 부합하여야 한다. 시험은 두 번 시행되어야 한다.

0에서 시작하는 각각의 시험에 대해, 전류는 30 초 내에 $2I_n$ 까지 안정되게 증가할 것이다. 동작은 0.5와 $2I_n$ 사이에서 일어나야 한다.

M.8.8.3.5 2-펄스 브리지 연결 line-to-line에 의해 급전된 회로에서 오류로 인한 완만하게 상승하는 누전 전류인 경우 동작 검증

S1과 S2, Sa가 적용 가능하다면, 페로위치에 있기 때문에, 시험은 그림 M.15에 부합하여야 한다. 시험은 두 번 시행되어야 한다. 시험은 MRCD 감지 장치에 대해 전류 경로의 한 쌍의 모든 가능한 결합에 대해 시행되어야 한다.

0에서 시작하는 각각의 시험에 대해, 전류는 30 초 내에 $1.4I_n$ 까지 안정되게 증가할 것이다. 동작은 0.5와 $1.4I_n$ 사이에서 일어나야 한다.

비고 1 2-펄스 브리지 연결 line-to-line 또는 3-펄스 스타 연결 또는 6-펄스 브리지 연결에 의해 공급된 회로에서 오류로 인한 누전 전류에 대한 시험을 간단하게 하기 위해, 동작의 검증은 누전 전류가 완만하게 상승하고 상 제어각이 = 0°일 때만 시행된다.

비고 2 3-상 전류 회로에서 오류로 인한 누전 전류에 대한 시험을 간단하게 하기 위해, 동작의 검증은 3-상 스타 연결에 대해서만 시행된다.

M.8.8.3.6 기준온도에서 부하된 동작의 검증

시험하의 전류 경로와 다른 MRCD의 전류 경로는 정격전류를 갖고 부하되기 때문에, M.8.8.3.2, M.8.8.3.2, M.8.8.3.5의 시험은 반복된다.

M.8.9 감지 수단 연결의 오류인 경우 분리 감지 장치를 가진 MRCDs의 반응 검증

M.8.9.1 일반 사항

전압원의 정격값의 범위를 갖는 MRCDs에 대해, 시험은 제조자의 지시에 따라, 적용 가능하다면, M.8.9.2 또는 M.8.9.3에 부합하여 각각의 정격값에서 이루어져야 한다.

M.8.9.2 시험 방법 1

MRCD는 외부 감지 수단에 연결되어야 하고, 그림 M.16에서 보여지는 대로, 각각의 정격 전압에 연속적으로 공급되어야 한다. 감지 수단에서 흐르는 전류 오류는 없어야 하고, 시험 회로는 활성화되지 않아야 한다.

감지 수단은 분리되고 MRCD는 작동하거나 분리와 같은 것을 지시하는 신호로 제공된다. 분리와 출력 상태 변화 사이의 시간 간격은 측정된다.

세 가지 측정이 시행된다. 값은 5 초를 넘지 않아야 한다.

M.8.9.3 시험 방법 2

시험은 다음과 같이 시행되어야 한다.

- 시험 장치는 활성화된다. MRCD가 작동할 것이다.
- 감지 장치는 분리되고 시험 장치는 활성화된다. MRCD는 작동하지 않을 것이다.

M.8.10 단자형 MRCDs의 온도상승 검증

M.8.10.1 일반 사항

다른 규정이 없으면, MRCD는 그 단면적이 제 1 부의 표 9, 10, 11에 규정된 적합한 도체에 연결된다. 그리고 흐릿한 검은색으로 칠해진 합판 보드에 고정된다.

시험은 비정상적인 외부 열 또는 냉각에 대해 보호되는 대기에서 시행되어야 한다.

M.8.10.2 주위 온도

제 1 부의 8.3.3.3.1이 적용된다.

M.8.10.3 시험 절차

시험은 정격전류 I_n 에서 제 1 부의 8.3.3.3.4에 따라 시행되어야 한다.

시험 기간, 온도 상승은 제 1 부의 표 2와 3에서 리스트된 값을 넘어서는 안 된다.

M.8.11 기계적 및 전기적 내구성의 검증

MRCD 출력은 기계적 전기적 내구성 시험에 제공된다.

- 시험 장치에 의해 제어되는 500 무부하 작동
- 한 개의 전류 경로를 통한 정격감도전류 $I_{\Delta n}$ 를 경유한 500 무부하 작동
- 시험 장치에 의해 제어되는 500 부하 작동
- 한 개의 전류 경로를 통한 정격감도전류 $I_{\Delta n}$ 를 경유한 500 부하 작동

부하 시험은 제조자에 의해 주어진 출력 정격과 연관된 회로에서 시행된다.

시험 후에, MRCD는 더 상세한 사용에도 손상이 없어야 한다. 출력은 제조자에 의해 주어진 최대 정격값의 두배에 해당하는 개로위치의 전압에서 견뎌야 한다.

비고 1 검증은 만약 출력이 규정 부하에 대해 설계되었다면, 적용되지 않을 것이고, 정격 출력 전압을 갖지 않는다.

하나 이상의 출력 정격을 갖는 MRCDs에 대해, 두 가지 시험을 실시해야 한다:

- 최대 정격전류와 이에 상응하는 전압에서의 시험
- 최대 정격 전압과 이에 상응하는 전류에서의 시험

MRCD는 B.8.10.3.2에 규정된 시험에 만족스럽게 시행될 수 있어야 한다.

비고 2 만약 MRCD 출력이 적절한 AC 15 정격을 갖는다면, KS C IEC 60947-5-1에 따라, 이 부속절의 시험은 필요하지 않다.

M.8.12 M.3.2.2.1하에 분류된 MRCDs에 대한 전압원이 오류인 경우 MRCDs의 반응 검증

M.8.12.1 일반 사항

조정 가능한 시간 지연 MRCDs에 대해, 시험은 가장 낮은 설정에서 시행되어야 한다.

조정 가능한 누전 작동 전류 MRCDs에 대해, 시험은 시간지연 설정의 어떠한 하나에서 시행된다.

전압은 전압원(U_s)의 정격 전압에 적용된다.

전압원의 정격 전압의 범위를 갖는 MRCDs에 대해, 시험은 전압 범위의 최대와 최소에서 이루어져야 한다.

M.8.12.2 전압원의 한계값의 측정법

시험은 B.8.8.1에 따라 시행되어야 하고, "선로 전압"이 "전압원"으로 대체되고, "선로 단자"가 "전압원 단자"로 대체된다.

M.8.12.3 전압원 오류인 경우 자동 개로의 검증

시험은 B.8.8.2에 따라 시행되고, "선로 전압"이 "전압원"으로 대체되고, "선로 단자"가 "전압원 단자"로 대체된다. 그러나 이러한 경우 스위치 오프와 출력 상태의 변화 사이의 시간 간격은 측정되어야 한다.

세 개의 측정이 시행된다.

- 순시 MRCDs에 대해, 값은 1 초를 초과해서는 안 된다.
- 시간 지연 MRCDs에 대해, 값은 1 초+설정 지연 시간을 초과해서는 안 된다.

M.8.13 전압원이 오류인 경우 M.3.2.2.2 하에 분류된 전압원을 갖는 MRCDs의 반응 검증

B.8.9의 조항은 전압원이 감시 회로의 선로 전압인 경우에 적용된다. 전압원이 선로 전압과 다른 경우, 시험은 다음과 같이 이루어져야 한다.

조정 가능한 누전 작동 전류를 갖는 MRCDs에 대해, 시험은 최저 설정에서 이루어져야 한다.

조정 가능한 시간지연을 갖는 MRCDs에 대해, 시험은 한시 설정의 어느 하나를 가진다.

MRCD는 그림 M.3에 따라 연결되고, 그것의 정격 전압 또는 최저 정격 전압을 갖는 정격 전압의 범위인 경우, 제공된다.

공급은 적용 가능하다면, Sa 또는 S1을 열면서, 스위치를 끊는다. MRCD는 작동하지 않을 것이다.

스위치 Sa, 또는 S1은 적용 가능하다면, 그 후에 재폐로 되고, 전압은 최저 정격 전압의 70 %로 감소한다. 정격감도전류 $I_{\Delta n}$ 는 S2가 폐로됨으로써 적용되고, MRCD는 작동할 것이다.

시험 시퀀스 MII

M.8.14 단락 조건하에서 MRCD의 반응 검증

M.8.14.1 일반 사항

MRCD가 개폐 소자가 아니기 때문에, 더 낮은 과고 전류와 더 낮은 I^2t 의 SCPD와 다른 M.8.14.3과 M.8.14.5 시험에 따른 SCPD에 주어진 시험을 한 것은 또한 포함되는 것으로 간주한다.

M.8.14.2 시험의 일반 조건

M.8.14.2.1 시험 회로

제 1 부의 8.3.4.1.2가 적용된다. 그림 9, 10, 11,12가 그림 M.17, M.18, M.19로 대체된다.

단시간 저항 시험에 대해, SCPD는 생략될 것이다.

M.8.14.2.2 시험량의 허용 범위

제 1 부의 표 8이 적용된다.

M.8.14.2.3 시험 회로의 역할

표 11이 적용된다.

M.8.14.2.4 상용 주파수 회복 전압

제 1 부의 8.3.2.2.3의 a)가 적용된다.

M.8.14.2.5 시험 회로의 교정

만약 단자 타입인 경우, SCPD와 MRCD는 시험 회로와 비교하여 경미한 임피던스의 일시적 연결로 대체된다. 다른 MRCDs에 대해, 감지 수단을 통한 도체는 교정 회로의 일부이다.

정격 조건 단락 전류 I_{cc} 의 시험에 대해, 저항기 R과 원자로 L은 규정된 역률에서 전류가 I_{cc} 와 같도록, 시험 전압에서 얻기 위해 조정된다. 시험 회로는 모든 극에서 동시에 활성화된다.

정격조건부 누전단락전류 $I_{\Delta c}$ 의 시험에 대해, 추가적 임피던스 Z1과 Z2는 필요한 전류값을 얻기 위해 사용된다.

M.8.14.2.6 시험에 대한 MRCD 조건

배선과 MRCD의 고정은 제조자의 지시에 따라야 한다.

이것은 특별히 감지 수단을 통해 통과한 설치 도체에 대한 통과 도체형 MRCDs인 경우이다.

MRCD는 금속판에 설치되어야 한다.

M.8.14.2.7 시험 후에 MRCD 조건

M.8.14.3, M.8.14.4, M.8.14.5의 각각의 시험 후에, 그것의 상세한 사용에도 손상을 보여서는 안 된다. 단자형 MRCD인 경우, 8.3.3.5의 조건 하에 그것의 정격 전압의 두 배에 해당하는 전압을 견뎌야 한다.

MRCD는 B.8.10.3.2와 B.8.12.3에 규정된 시험을 만족스럽게 시행할 수 있어야 한다. 적용 가능하다면, 한 가지 측정으로 제한된다.

M.8.14.3 정격 조건부 단락 전류(I_{cc})의 검증

M.8.14.3.1 일반사항

만약 조합된 SCPD의 통과 파고 전류와 통과 에너지가, 정격 단시간 내전류(I_{cw})에 상응하는 파고 전류와 통과 에너지보다 작다면 이 시험은 필요하지 않다.

M.8.14.3.2 시험 조건

경미한 임피던스 연결은 SCPD로 대체되고, 적용 가능하다면, 단자형 MRCD로 대체된다.

M.8.14.3.3 시험 절차

전압원의 정격 전압은 적용 가능하다면, 적용된다.

동작의 다음 절차가 시행된다.

O - t - O

M.8.14.3.4 시험 기간 동안 MRCD의 반응

시험 기간 동안 MRCD는 작동해야 한다.

M.8.14.4 정격 단시간 내전류(I_{cw})의 검증

제 1 부의 8.3.4.3이 1차 회로에 적용된다.

시험은 임의 전압에 적용된다. 그림 M.17, M.18, M.19의 SCPD는 시험에 대해 생략되어도 된다.

M.8.14.5 정격조건부 누전단락전류(I_c)의 검증

M.8.14.5.1 일반사항

만약 조합된 SCPD의 통과 파고 전류와 통과 에너지가, 정격 누전 단시간 내전류($I_{\Delta w}$)에 상응하는 파고 전류와 통과 에너지보다 작다면 이 시험은 필요하지 않다.

M.8.14.5.2 시험 조건

MRCD는 M.8.14.2.1에 규정된 조건 하에 시험되어야 하지만, 단락 전류가 누전 전류가 되게끔 결선해야 한다. 누전 단락 시험에서, 결선 B는, 그림 M.17, M.18, M.19에 점선으로 표시된 것처럼, X와 Y사이에 감지하는 장치를 통한 결선으로 대체한다.

시험은 한 개의 전류 경로로 시행된다.

경미한 임피던스 연결은 적용되는 곳에, MRCD에 의해서, SCPD로 대체된다.

M.8.14.5.3 시험 절차

다음 절차는 전압과와 연관된 동기화 없이 시행된다.

O - t - O

M.8.14.5.4 시험 기간 동안 MRCD 반응

시험 기간 동안 MRCD는 작동해야 한다.

M.8.14.6 정격 누전 단시간 내전류($I_{\Delta w}$)의 검증

단락전류가 누전전류여서 MRCD를 결선해야 하는 경우를 제외하고 M.8.14.4항을 적용한다.

시험 절차 MIII

M.8.15 환경 조건 영향의 검증

M.8.11의 시험 조건이 적용된다.

시험의 마지막에, MRCD는 B.8.10.3.2에 규정된 시험을 만족스럽게 시행할 수 있어야 한다.

시험 절차 MIV

M.8.16 전자기 적합성의 검증

M.8.16.1 내성 시험

M.8.16.1.1 일반 사항

시험 후 $I_{\Delta n}$ 에서 동작 시간을 측정(M.2.2.2.1항 참조)하여 검증해야 하는 경우를 제외하고, 필요하다면 "CBR"을 "MRCD"로 대체하여, B.8.12.1항을 적용한다. $I_{\Delta n}$ 은 제조자에 의해 선언된 값을 초과하지 않아야 한다.(M.4.2항 참조) 검증에 대한 시험 회로는 그림 M.3에 부합하여야 한다.

M.8.16.1.2 정전기 방전

M.16.1.1항에 주어진 추가 명세사항과 함께 B.8.12.1.2항을 적용한다.

M.8.16.1.3 정격 무선 주파수 전자기장

M.16.1.1항에 주어진 추가 명세사항과 함께 B.8.12.1.3항을 적용한다.

시험 회로 구성은 그림 J.4와 분리형 감지 장치를 갖춘 MRCDs에 대한 그림 M.20에 부합해야 한다.

M.8.16.1.4 급과도 버스트(EFT/B)

M.16.1.1항에 주어진 추가 명세사항과 함께 B.8.12.1.4항을 적용한다.

시험 회로 구성은 그림 J.5와 J.6, 분리형 감지 장치를 갖춘 MRCDs에 대한 그림 M.21에 부합해야 한다.

M.8.16.1.5 서지

M.16.1.1항에 주어진 추가 명세사항과 함께 B.8.12.1.5항을 적용한다.

M.8.16.1.6 고주파 전도 내성(공통 모드)

M.16.1.1항에 주어진 추가 명세사항과 함께 B.8.12.1.6항을 적용한다.

시험 회로 구성은 분리형 감지 장치를 갖춘 MRCDs에 대한 그림 M.22에 부합해야 한다.

MRCD가 CDN의 영향 때문에 정상 동작이 불가능할 때, EM 클램프가 사용될 수도 있다.

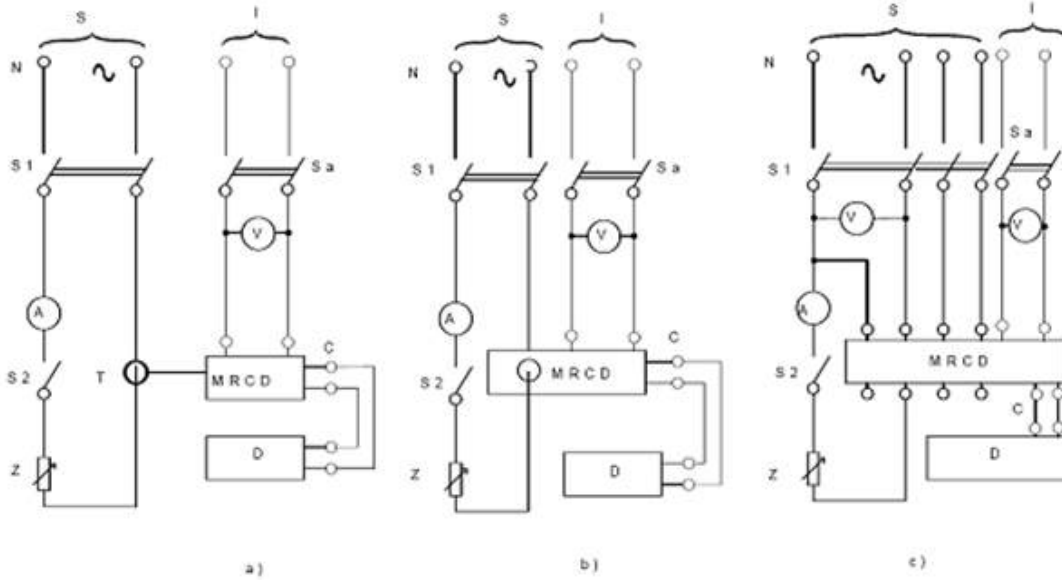
M.8.16.2 방사 시험

B.8.12.2항을 적용한다.

분리형 감지 장치를 가진 MRCD

일체형 감지 장치를 가진 MRCD

단자형 MRCD



IEC 1145/03

기호

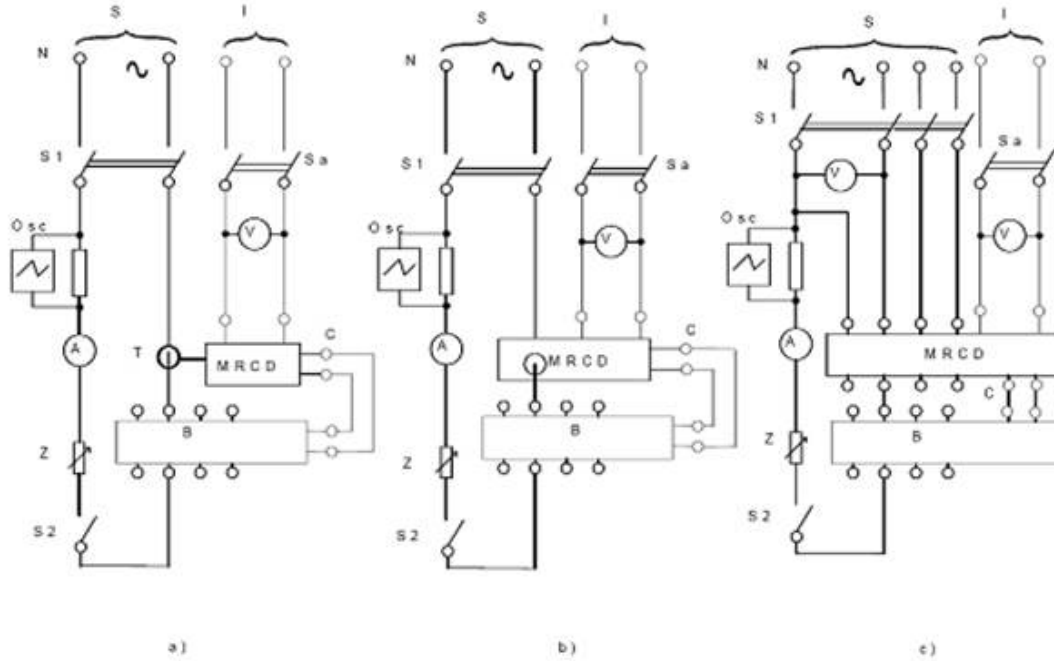
- S 전원 장치
- I 적용 가능하다면, 분리 전압원
- V 전압계
- A 전류계
- S1 다극 스위치
- S2 단극 스위치
- Sa 보조 스위치
- Z 가변 임피던스
- T 감지 장치
- C 출력회로
- D 상태 변화 지시 계측기

그림 M.1 — 누전전류가 일정하게 증가하는 경우의 동작 검증을 위한 시험회로

분리형 감지 장치를 가진
MRCD

일체형 감지 장치를 가진
MRCD

단자형 MRCD



JEC 1146/03

기호

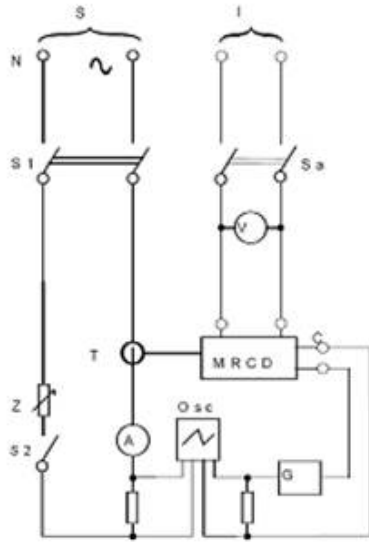
- S 전원 장치
- I 적용 가능하다면, 분리 전압원
- V 전압계
- A 전류계
- S1 다극 스위치
- S2 단극 스위치
- Sa 보조 스위치
- Z 가변 임피던스
- T 감지 장치
- C 출력 회로
- B 차단 장치
- Osc 오실로스코프

그림 M.2 — 누전전류가 갑자기 발생했을 경우의 동작
검증을 위한 시험회로(차단장치가 있는 경우)

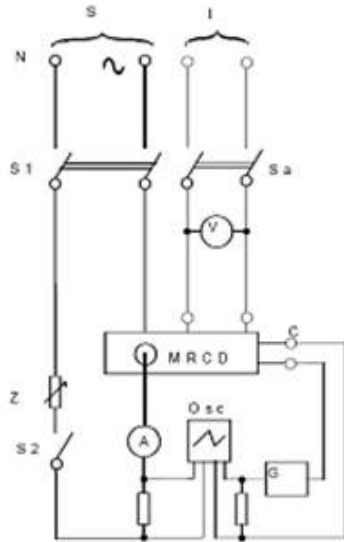
분리형 감지 장치를 가진
MRCD

일체형 감지 장치를 가진
MRCD

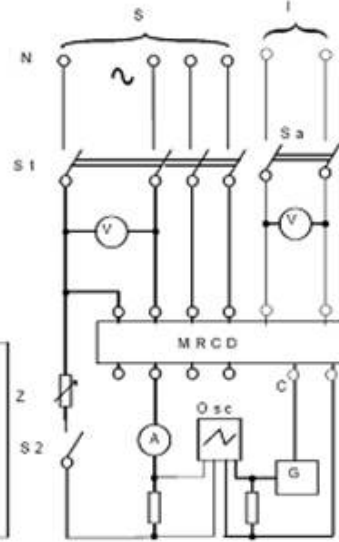
단자형 MRCD



a)



b)



c)

IEC 1147/03

기호

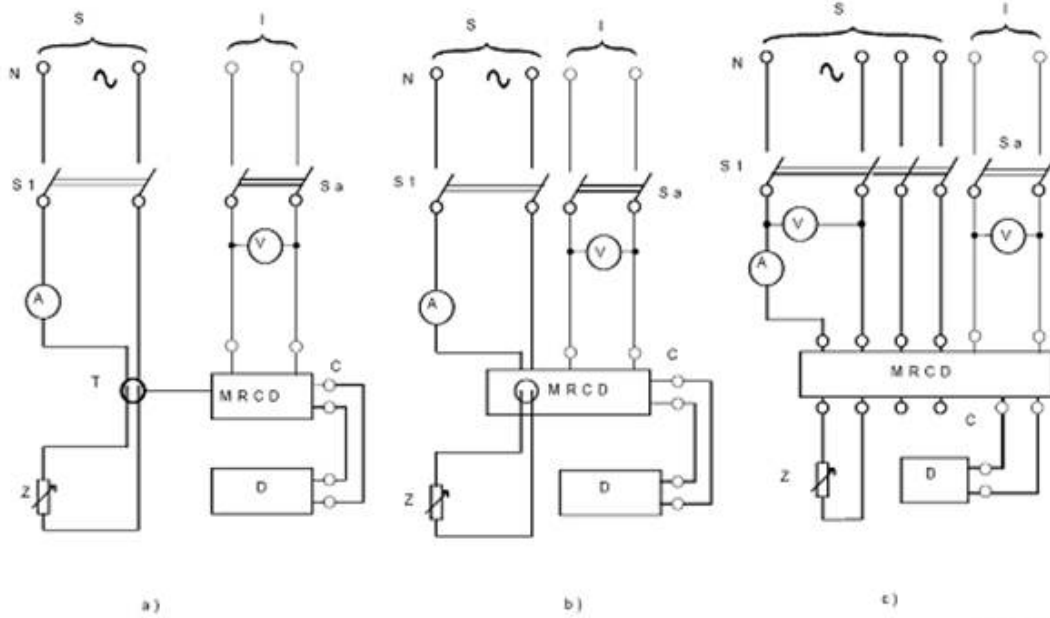
- S 전원 장치
- I 적용 가능하다면, 분리 전압원
- V 전압계
- A 전류계
- S1 다극 스위치
- S2 단극 스위치
- Sa 보조 스위치
- Z 가변 임피던스
- T 감지 장치
- C 출력 회로
- G 발생기
- Osc 오실로스코프

그림 M.3 — 누전전류가 갑자기 발생했을 경우의 동작
검증을 위한 시험회로(차단장치가 없는 경우)

분리형 감지 장치를 가진
MRCD

일체형 감지 장치를 가진
MRCD

단자형 MRCD



IEC 1148/03

기호

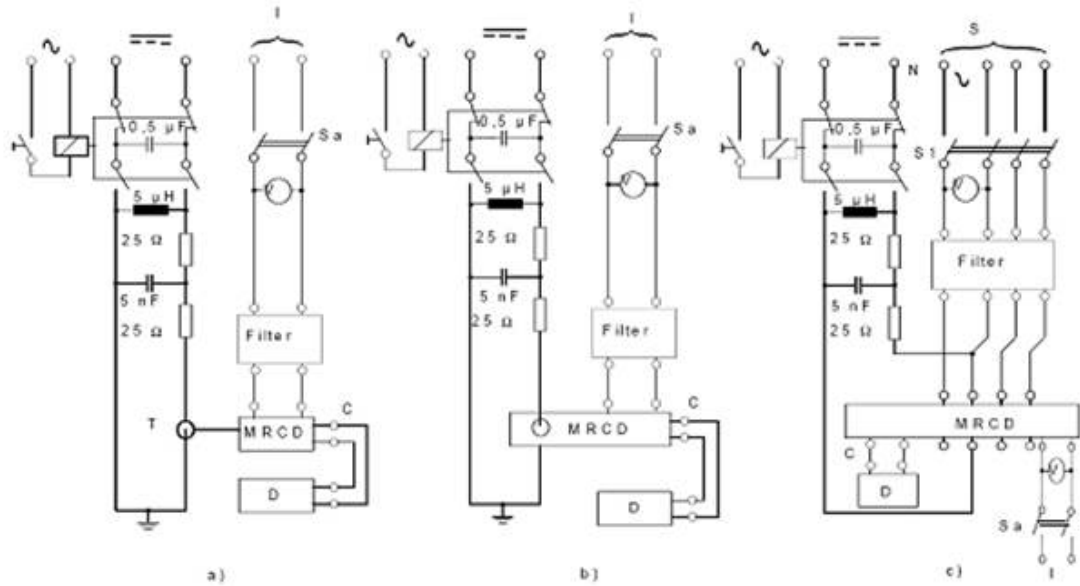
- S 전원 장치
- I 적용 가능하다면, 분리 전압원
- V 전압계
- A 전류계
- S1 다극 스위치
- Sa 보조 스위치
- Z 가변 임피던스
- T 감지 장치
- C 출력 회로
- D 상태 변화 지시 계측기

그림 M.4 — 과전류 조건하에서 부동작 전류의 한계값 검증을 위한 시험회로

분리형 감지 장치를 가진
MRCD

일체형 감지 장치를 가진
MRCD

단자형 MRCD

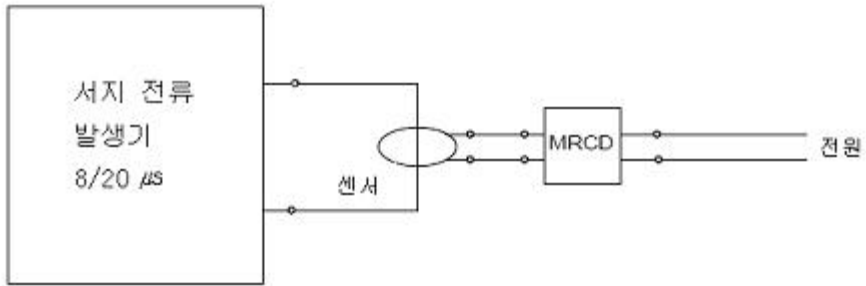


IEC 1149/03

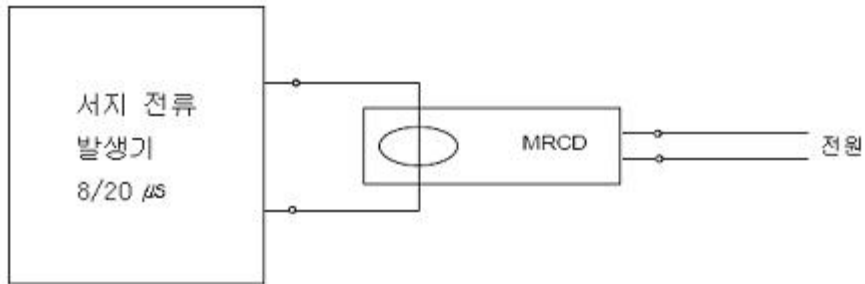
기호

- S 전원 장치
- V 전압계
- I 적용 가능하다면, 분리 전압원
- Sa 보조 스위치
- T 감지 장치
- C 출력 회로
- D 상태 변화 지시 계측기

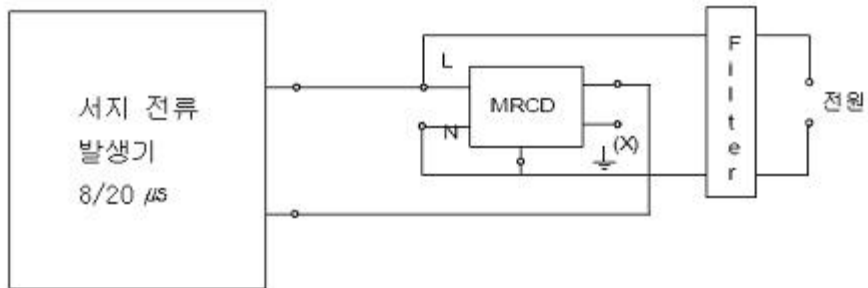
그림 M.5 — 회로의 정전용량이 부하인 경우의 트립 부동작 성능의
검증을 위한 시험 회로



a) 분리형 감지 장치를 가진 MRCD



b) 일체형 감지 장치를 가진 MRCD



c) 단자형 MRCD

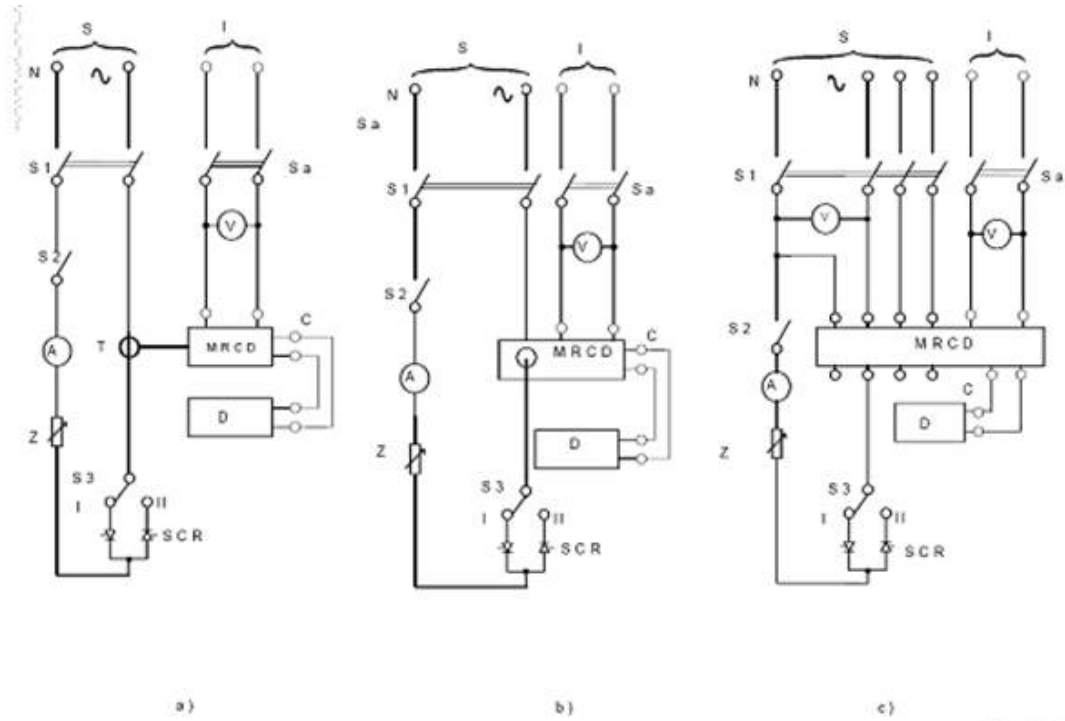
IEC 1150/02

그림 M.6 — 속류가 없는 섬락의 경우의 트립 부동작 성능의
검증을 위한 시험회로

분리형 감지 장치를 가진
MRCD

일체형 감지 장치를 가진
MRCD

단자형 MRCD



IEC 1151/03

기호

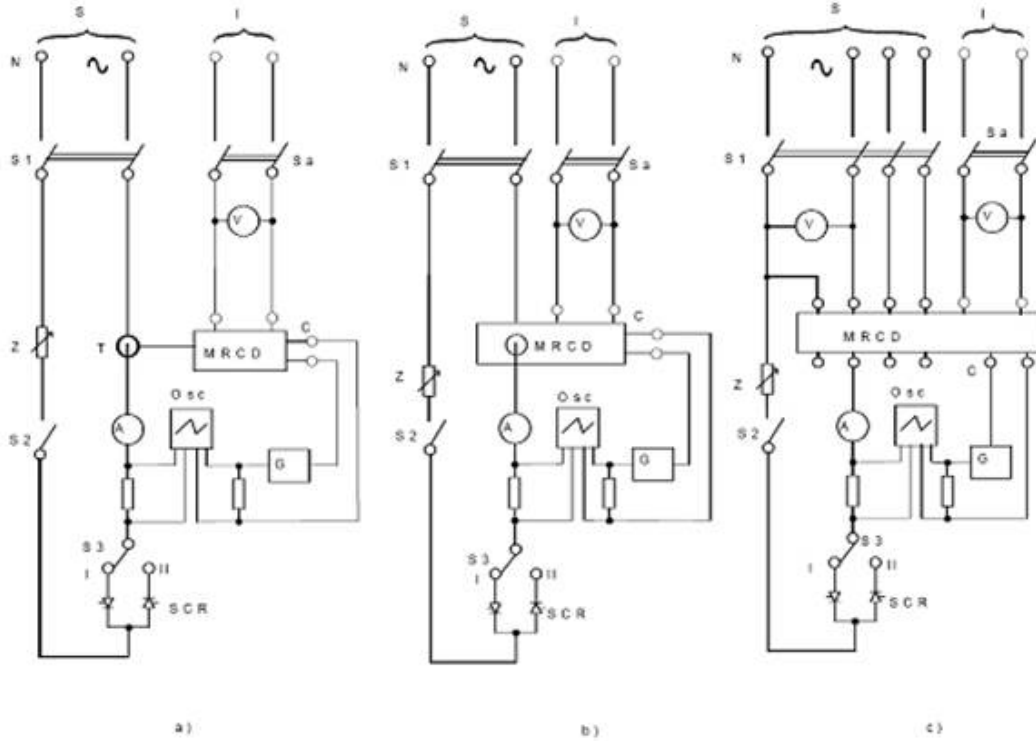
- S 전원 장치
- I 적용 가능하다면, 분리 전압원
- V 전압계
- A 전류계
- S1 다극 스위치
- S2 단극 스위치
- S3 인버터 스위치
- Sa 보조 스위치
- Z 가변 임피던스
- T 감지 장치
- C 출력회로
- D 상태 변화 지시 계측기
- SCR 사이리스터

그림 M.7 — 누전 맥동 전류가 연속적으로 증가하는 경우의 동작 검증을 위한 시험회로

분리형 감지 장치를 가진
MRCD

일체형 감지 장치를 가진
MRCD

단자형 MRCD



IEC 1132/03

기호

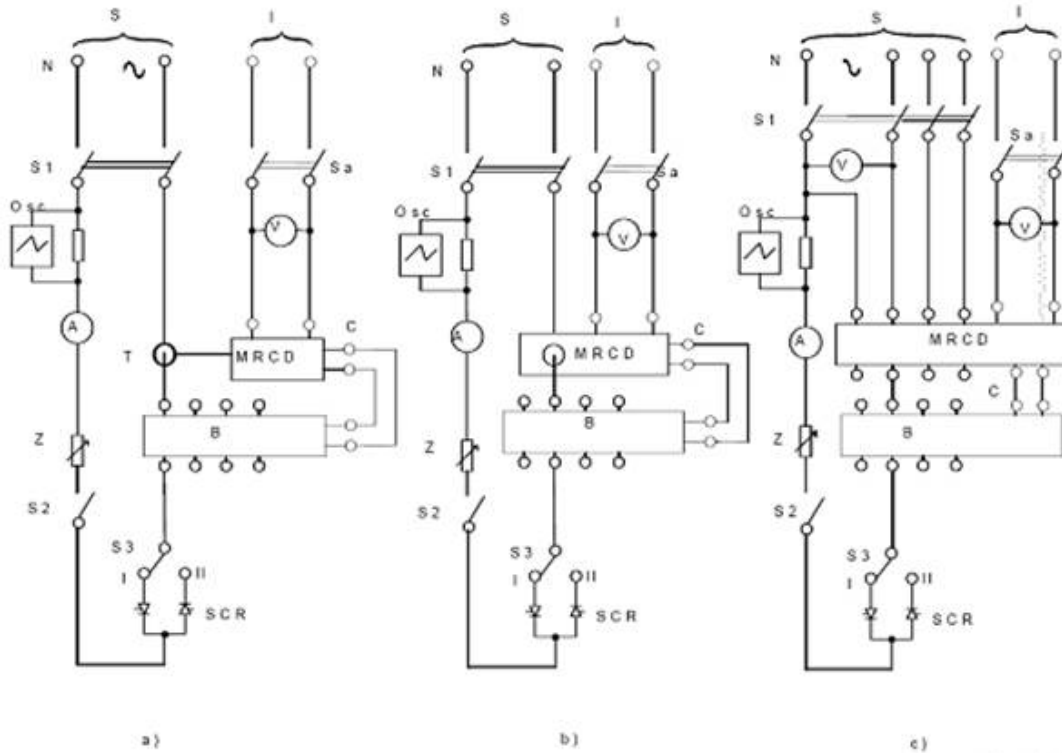
- S 전원 장치
- I 적용 가능하다면, 분리 전압원
- V 전압계
- A 전류계
- S1 다극 스위치
- S2 단극 스위치
- S3 인버터 스위치
- Sa 보조 스위치
- Z 가변 임피던스
- T 감지 장치
- C 출력회로
- G 발생기
- Osc 오실로스코프
- SCR 사이리스터

그림 M.8 — 누전 맥동 전류가 갑자기 발생하는 경우의 동작 검증을 위한 시험회로(차단장치가 없는 경우)

분리형 감지 장치를 가진
MRCD

일체형 감지 장치를 가진
MRCD

단자형 MRCD



IEC 115303

기호

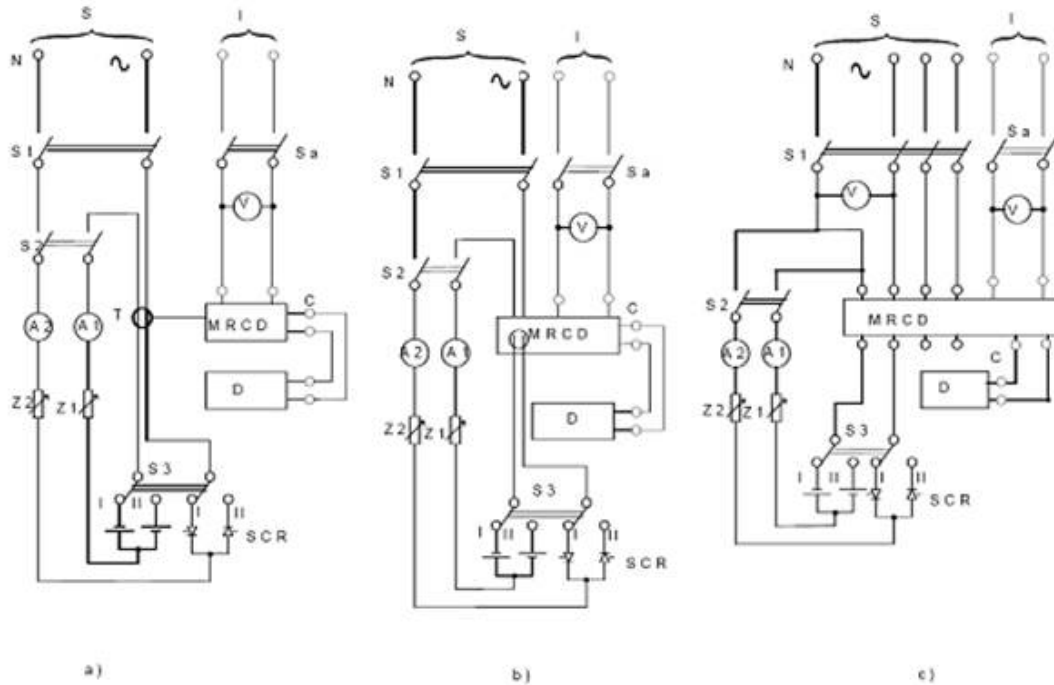
- S 전원 장치
- I 적용 가능하다면, 분리 전압원
- V 전압계
- A 전류계
- S1 다극 스위치
- S2 단극 스위치
- S3 인버터 스위치
- Sa 보조 스위치
- Z 가변 임피던스
- T 감지 장치
- C 출력회로
- B 차단 장치
- Osc 오실로스코프
- SCR 사이리스터

그림 M.9 — 누전 맥동 전류가 갑자기 발생하는 경우의 동작 검증을 위한 시험회로(차단장치가 있는 경우)

분리형 감지 장치를 가진 MRCD

일체형 감지 장치를 가진 MRCD

단자형 MRCD



IEC 115403

기호

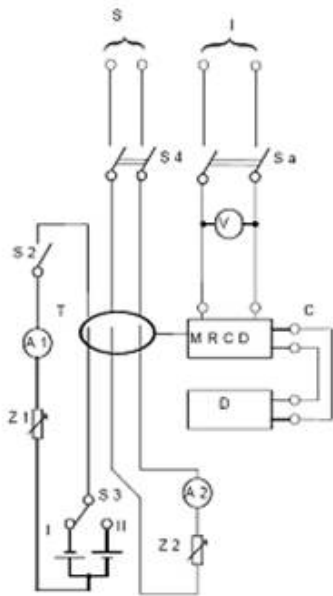
- S 전원 장치
- I 적용 가능하다면, 분리 전압원
- V 전압계
- A1 직류 전류 측정 전류계
- A2 교류 실효값 전류 측정 전류계
- S1 다극 스위치
- S2 2-극 스위치
- S3 이중 인버터 스위치
- Sa 보조 스위치
- Z 가변 임피던스
- T 감지 장치
- C 출력회로
- D 상태 변화 지시 계측기
- SCR 사이리스터

그림 M.10 — 6 mA의 평활한 직류 누전전류가 중첩된 누전 맥동 전류 경우의 동작 검증을 위한 시험회로

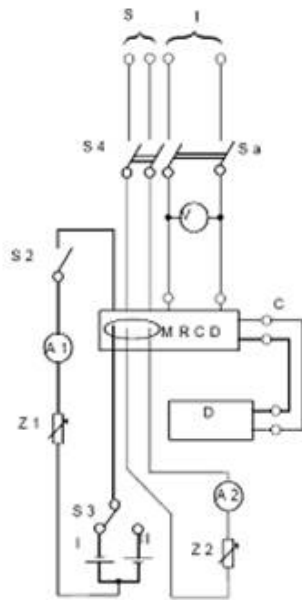
분리형 감지 장치를 가진 MRCD

일체형 감지 장치를 가진 MRCD

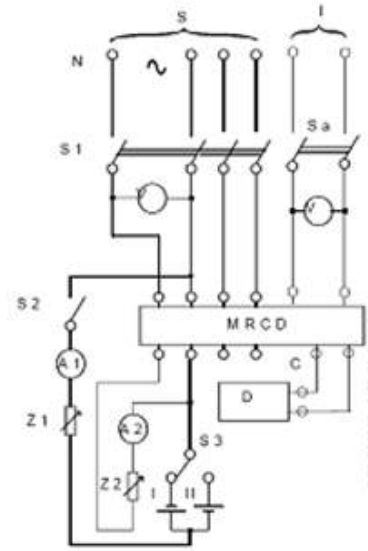
단자형 MRCD



a)



b)



c)

IEC 1155/03

기호

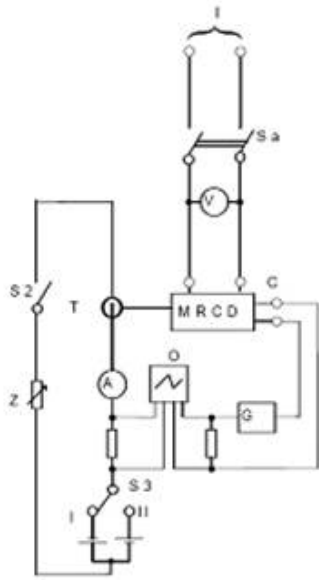
- S 전원 장치
- I 적용 가능하다면, 분리 전압원
- V 전압계
- A1 직류 전류 측정 전류계
- A2 교류 실효값 전류 측정 전류계
- S1 다극 스위치
- S2 2-극 스위치
- S3 이중 인버터 스위치
- S4 2-극 스위치
- Sa 보조 스위치
- Z1, Z2 가변 임피던스
- T 감지 장치
- C 출력 회로
- D 상태 변화 지시 계측기

그림 M.11 — 완만하게 상승하는 평활한 직류 누전전류의 경우의 동작 검증을 위한 시험회로

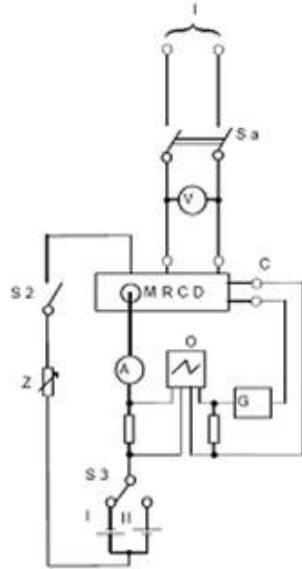
분리형 감지 장치를 가진
MRCD

일체형 감지 장치를 가진
MRCD

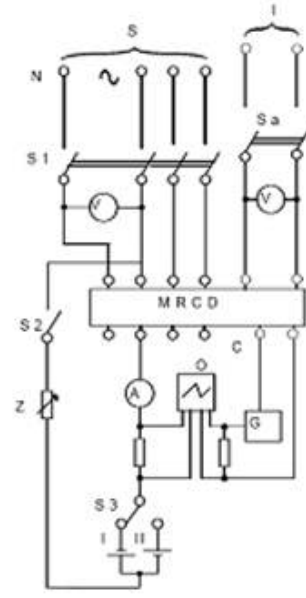
단자형 MRCD



a)



b)



c)

IEC 1156/03

기호

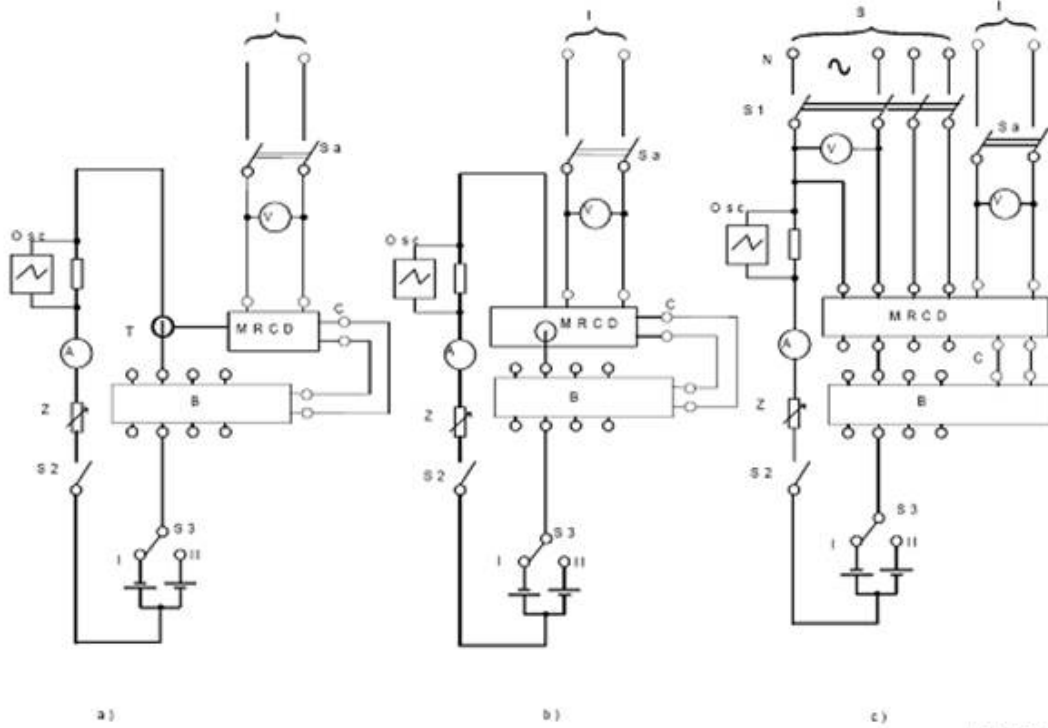
- S 전원 장치
- I 적용 가능하다면, 분리 전압원
- V 전압계
- A 직류 전류 측정 전류계
- S1 다극 스위치
- S2 2-극 스위치
- S3 인버터 스위치
- Sa 보조 스위치
- Z 가변 임피던스
- T 감지 장치
- C 출력회로
- G 발생기
- Osc 오실로스코프

그림 M.12 — 평활한 직류 누전전류가 갑자기 발생하는 경우의 동작 검증을 위한 시험회로(차단장치가 없는 경우)

분리형 감지 장치를 가진
MRCD

일체형 감지 장치를 가진
MRCD

단자형 MRCD



IEC 1157/03

기호

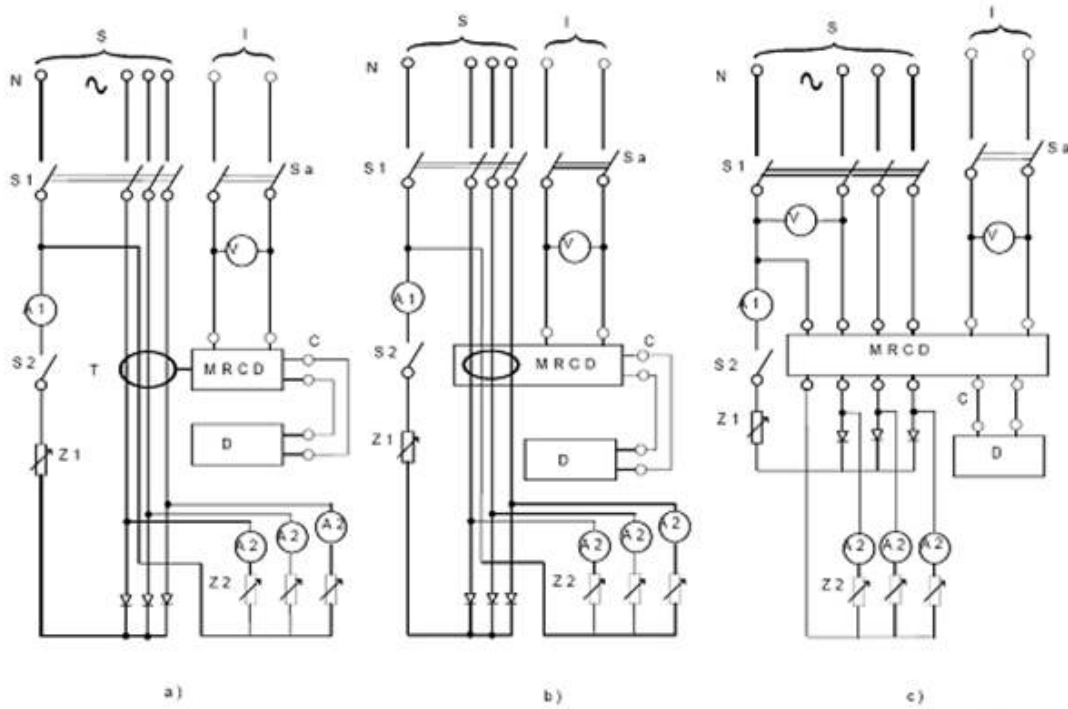
- S 전원 장치
- I 적용 가능하다면, 분리 전압원
- V 전압계
- A 직류 전류 측정 전류계
- S1 다극 스위치
- S2 단극 스위치
- Sa 보조 스위치
- Z 가변 임피던스
- T 감지 장치
- C 출력회로
- B 차단 장치
- Osc 오실로스코프

그림 M.13 — 평활한 직류 누전전류가 갑자기 발생하는 경우의 동작 검증을 위한 시험회로(차단장치가 있는 경우)

분리형 감지 장치를 가진
MRCD

일체형 감지 장치를 가진
MRCD

단자형 MRCD



IEC 1158/03

기호

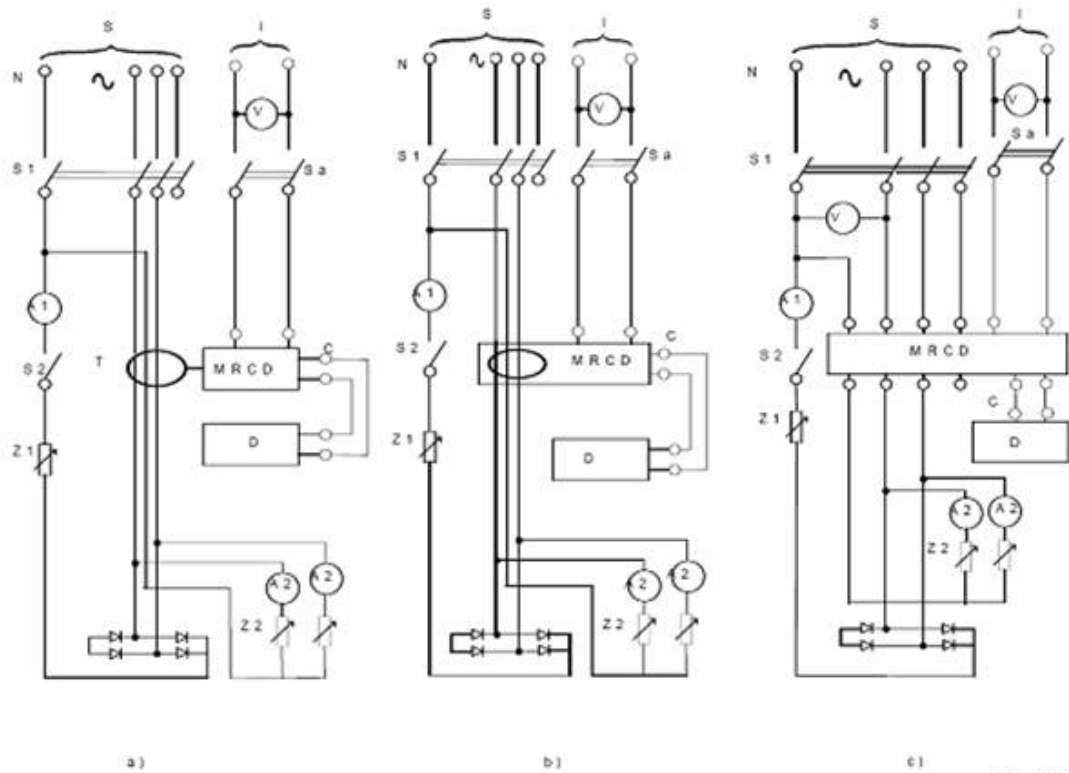
- S 전원 장치
- I 적용 가능하다면, 분리 전압원
- V 전압계
- A1 실효값 전류 측정 전류계
- A2 교류 전류 측정 전류계
- S1 다극 스위치
- S2 단극 스위치
- Sa 보조 스위치
- Z1, Z2 가변 임피던스
- T 감지 장치
- C 출력 회로
- B 차단 장치

그림 M.14 — 3-펄스 스타 또는 6-펄스 브리지 접속에서 공급되는 회로의 사고에 의해서 발생하는, 완만하게 상승하는 누전전류의 경우의 동작 검증을 위한 시험회로

분리형 감지 장치를 가진
MRCD

일체형 감지 장치를 가진
MRCD

단자형 MRCD

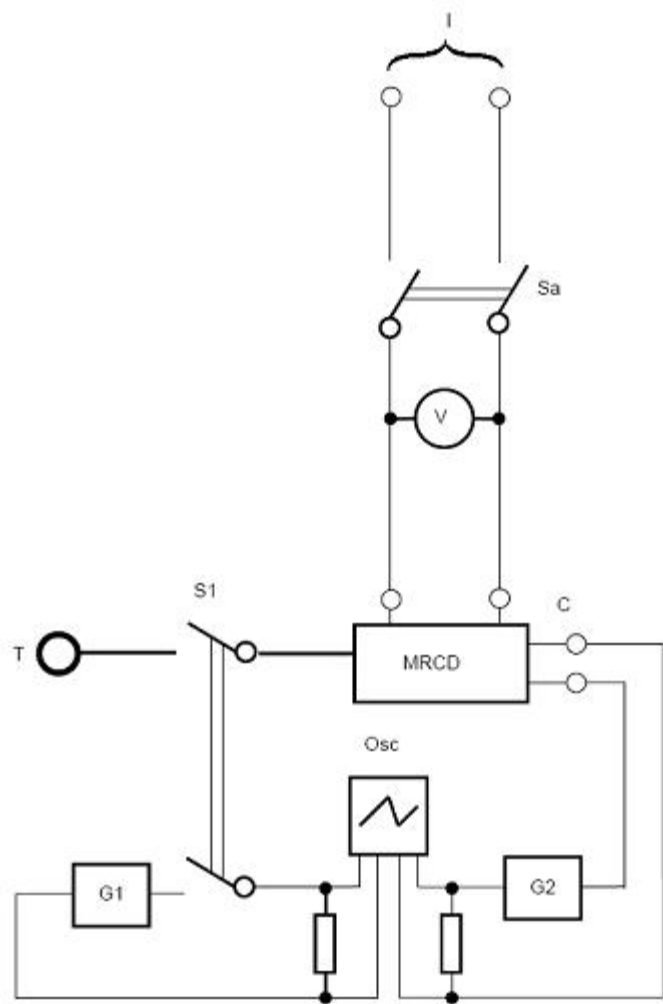


IEC 1159/03

기호

- S 전원 장치
- I 적용 가능하다면, 분리 전압원
- V 전압계
- A1 실효값 전류 측정 전류계
- A2 교류 전류 측정 전류계
- S1 다극 스위치
- S2 단극 스위치
- Sa 보조 스위치
- Z1, Z2 가변 임피던스
- T 감지 장치
- C 출력 회로
- D 상태 변화 지시 계측기

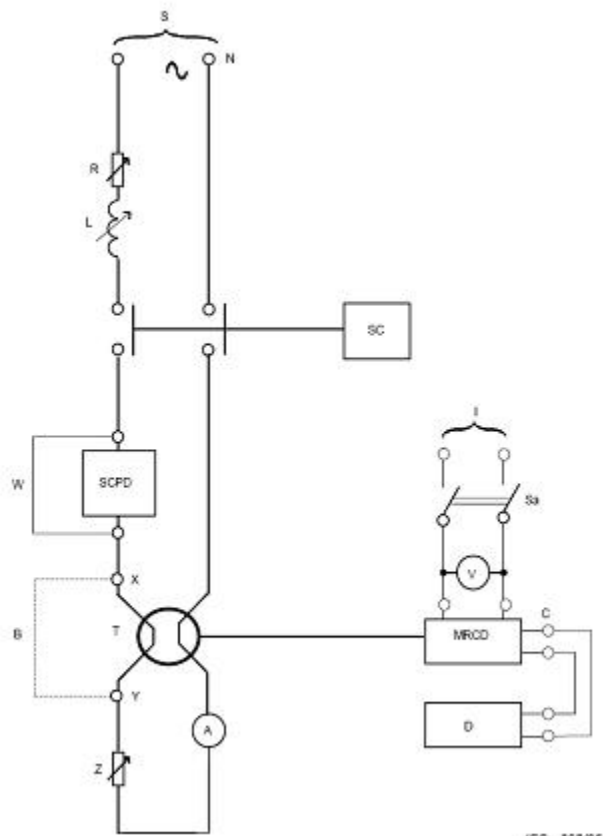
그림 M.15 — 2-폴스 브리지 접속 line-to-line에서 공급되는 회로의 사고에 의해서 발생하는, 완만하게 상승하는 누전전류의 경우의 동작 검증을 위한 시험회로



IEC 1160/03

- 기호
- I 적용 가능하다면, 분리 전압원
 - V 전압계
 - S1 다극 스위치
 - Sa 보조 스위치
 - T 감지 장치
 - C 출력회로
 - G 발생기
 - Osc 오실로스코프

그림 M.16 — 감지 장치 접속 오류의 경우의 각각의 분리된 감지 장치를 가진 MRCD의 동작 검증을 위한 시험회로

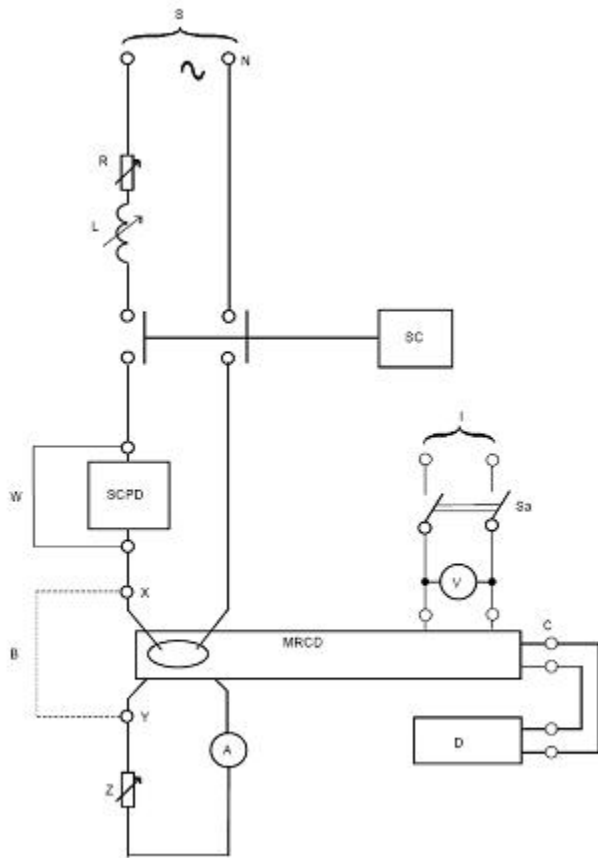


IEC 808/06

기호

- S 전원 장치
- I 적용 가능하다면, 분리 전압원
- V 전압계
- A 전류계
- S1 단극 스위치
- Sa 보조 스위치
- SC 단락 스위치
- W 일시적 연결
- L 가변 리액터
- R 가변 저항
- Z1, Z2 가변 임피던스
- T 감지 장치
- C 출력회로
- D 상태 변화 지시 계측기
- SCPD 단락보호장치

그림 M.17 — 단락 조건하에서 각각의 분리된 감지 장치를 가진 MRCD의 동작 검증을 위한 시험회로

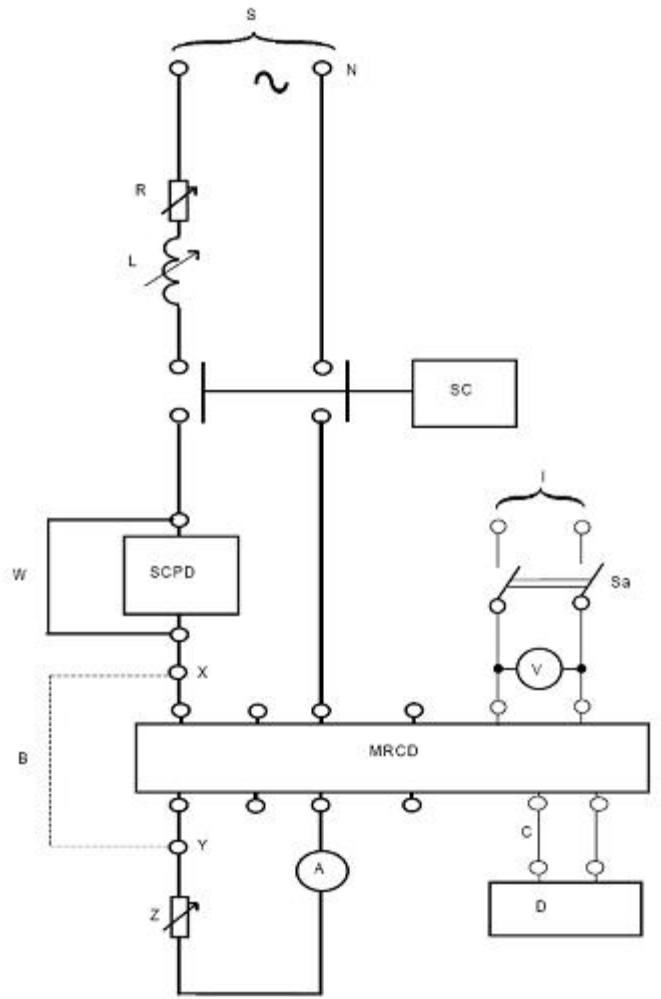


IEC 809/06

기호

- S 전원 장치
- I 적용 가능하다면, 분리 전압원
- V 전압계
- A 전류계
- S1 단극 스위치
- Sa 보조 스위치
- SC 단락 스위치
- W 일시적 연결
- L 가변 리액터
- R 가변 저항
- Z1, Z2 가변 임피던스
- C 출력회로
- D 상태 변화 지시 계측기
- SCPD 단락보호장치

그림 M.18 — 단락 조건하에서 일체형 감지 장치를 가진 MRCD의 동작 검증을 위한 시험회로

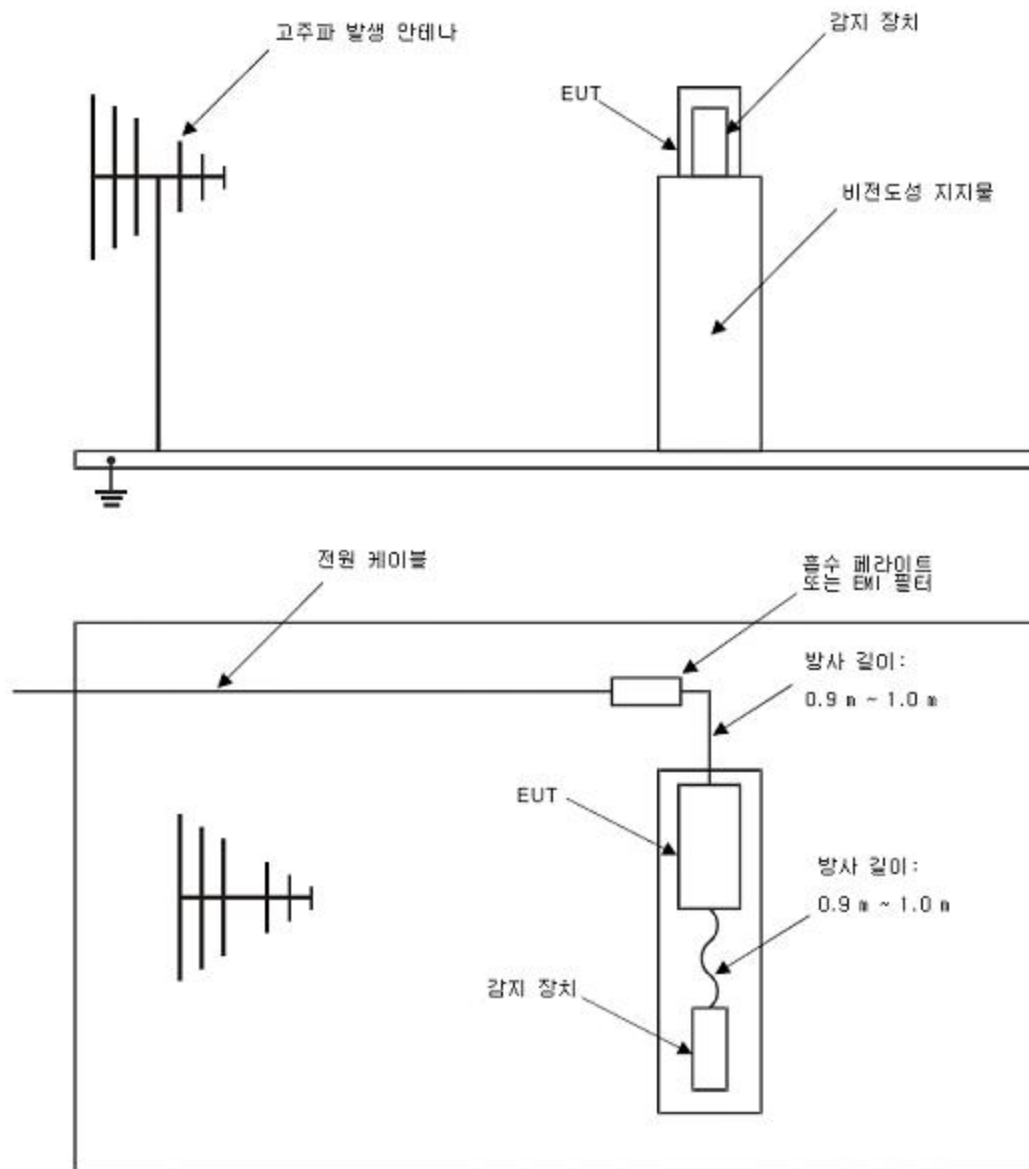


IEC 810/06

기호

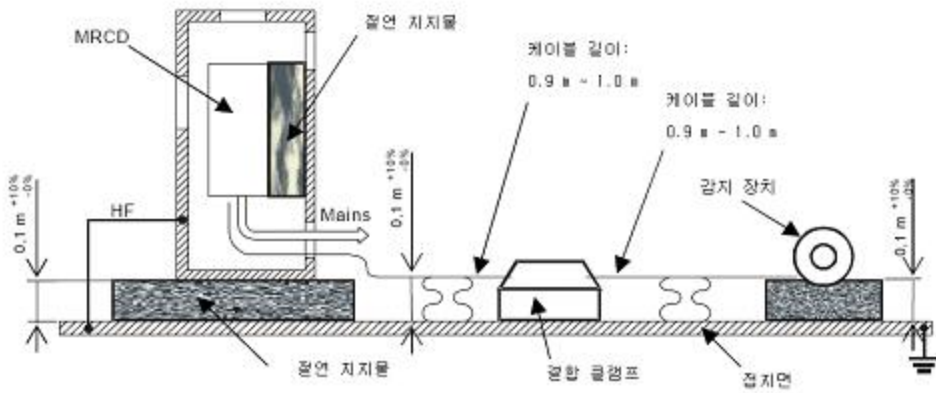
- S 전원 장치
- A 전류계
- S1 단극 스위치
- SC 단락 스위치
- W 일시적 연결
- L 가변 리액터
- R 가변 저항
- Z1, Z2 가변 임피던스
- C 출력회로
- D 상태 변화 지시 계측기
- SCPD 단락보호장치

그림 M.19 — 단락 조건하에서 일체형 감지 장치를 가진 MRCD의 동작 검증을 위한 시험회로



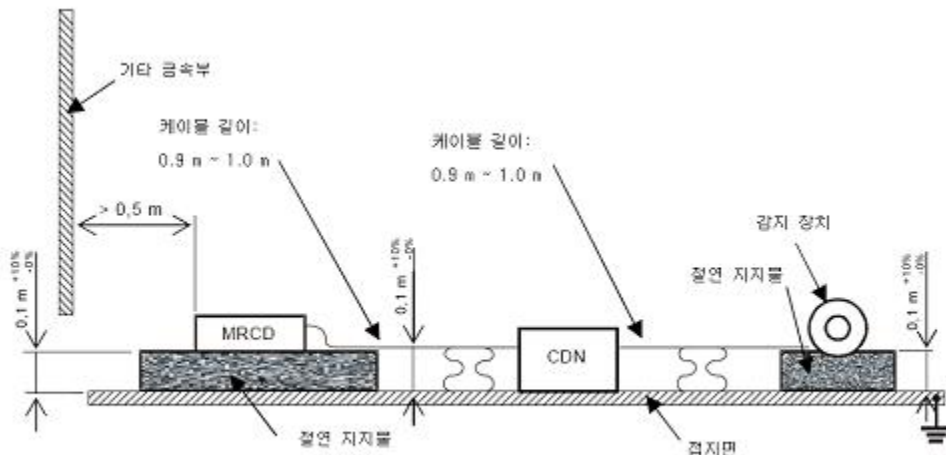
IEC 811/06

그림 M.20 — 방사 고주파 전자계 내성 검증 - 별도의 검출 장치를 가진 MRCD에 대한 시험장치 구성(부속서 B의 시험에 추가)



IEC 812/06

그림 M.21 — 별도의 검출 장치를 가진 MRCD의 검출 장치 접속상에서의 급과도/버스트(EFT/B) 내성 검증(부속서 B의 시험에 추가)



IEC 813/06

기호
CDN 결합-분리 회로

그림 M.22 — 고주파 전자계에 의해 유도되는 전도 방해 내성 검증 — 별도의 검출 장치를 가진 MRCD에 대한 시험장치의 구성(부속서 B의 시험에 추가)

부속서 N (규정)

전자기 적합성(EMC) - 부속서 B, F, 및 M에 포함되지 않는 장치에 대한 추가 요구사항 및 시험방법

N.1 일반 사항

N.1.1 적용범위

이 부속서는 부속서 B(누전 전류 보호 기능을 제공하는 차단기), F(전자식 과전류 보호 차단기), M(모듈 누전 전류 장치)에 포함되지 않고, 전자 회로(제 1 부의 7.3 참조)와 결합하여, 차단기의 안이나 위에 설치된, 장치에 적용한다.

이는 부족전압 릴리스, 션트 릴리스, 투입 코일, 모터-작동기, 원격 상태 지시기 등과 같은 차단기 부품을 포함한다. 통신 모듈은 이 요구사항에 포함되지 않는다.

이는 시험 조건과 이러한 장치에 특별한 허용 기준에 대해, 부속서 J를 보충한다.

N.1.2 일반 시험 조건

이 부속서에 따른 시험은 8의 시험 절차로부터 분리되어 시행되어야 한다.

새로운 장치가 각각의 시험에 사용되거나, 한 개의 장치가 제조자의 재량에 따라, 여러 시험에 대해 사용되어야 한다.

전압 공급 정격과 다른 장치에 대해, 각 정격에 대한 하나의 장치가 시험되어야 한다.

투입 코일에 대한 시험은 만약 그것의 구조(코일과 전자 제어)가 등가 션트 트립과 동일하다면 필요하지 않다.

장치는 제조자의 지시에 따라, 차단기의 안이나 위에 설치되어야 한다.

전원 공급에 영구적으로 연결된 전압 부족 릴리스와 전력 포트는 정격 전압에 제공되어야 한다. 정격 전압의 범위인 경우, 그것들은 이러한 범위 내의 어떠한 임의의 전압에 제공되어야 한다.

장치 정격 50 Hz ~ 60 Hz는 정격 주파수의 어느 하나의 값에서 시험되어야 한다.

N.2 내성

N.2.1 일반 사항

N.2.1.1 시험 조건

내성 시험은 다른 장치에 부착된 차단기에서 시행되어야 한다. 그리고 적용되는 곳에(예 정전기 방전, 정격 무선 주파수 전자기장 등) 부속서 B와 F의 일치 시험과 결합해야 한다.

투입 코일을 제외한, 장치는 폐로된 차단기로 시험해야 한다.

적용 가능하다면(N.1.1 참조), 투입 코일은, 폐로될 준비가 된 차단기로 시험되어야 한다(주스프링 충전).

N.2.1.2 성능 판정 기준

기준 A: 시험 기간, 차단기의 상태는 변하지 않아야 하고, 원격 지시 모듈의 출력 상태는 변하지 않아야 한다.

기준 B: 시험 기간, 차단기의 상태는 원격 지시 모듈의 출력 상태가 일시적으로 변해야 하는 동안에는 변하지 않지만, 시험 후에 차단기의 올바른 상태를 나타내야 한다.

시험 후에, N.2.1.3의 단순화된 기능 검증이 이루어져야 한다.

N.2.1.3 단순화된 기능 검증

두 개의 기준에 대해, 시험 후에, 장치의 작동은 정격 전압 또는 정격 전압의 범위인 경우, 이러한 범위 내의 어떠한 임의의 전압에서, 검사되어야 한다.

- a) 부족전압 릴리스는 활성화되었을 때, 폐로되는 것으로부터 차단기를 방해하지 않아야 한다. 전압이 제거되었을 때, 차단기는 트립할 것이다.
- b) 션트 트립은 활성화되었을 때, 차단기를 트립해야 한다.
- c) 투입 코일은 활성화되었을 때, 차단기를 폐로해야 한다.
- d) 모터-작동기는 제조자의 지시에 따라 활성화되었을 때, 차단기를 폐로, 개로할 수 있어야 한다.

비고 시험은 단지 내성 시험 기간 동안, 손상되지 않을 장치를 검사하기 위함이다. 그것은 이 표준의 주요 골격 요구사항에 충분히 응하여 검사하기 위함은 아니다.

N.2.2 정전기 방전

부속서 J가 적용된다(특히, J.2.2). N.2.1.2의 성능 판정 기준 B가 적용된다.

N.2.3 방사 고주파 전자계

부속서 J가 적용된다(특히 J.2.3).

시험 연결은 적용 가능하다면, 설치에 대한 제조자의 지시를 고려하여 제 1 부의 그림 5 또는 6에 따라야 한다. 사용된 케이블의 타입은 시험 성적서에 기술해야 한다.

단계 1에 대해(J.2.3 참조) 성능 판정 기준 A가 적용된다.

단계 2에 대해(J.2.3 참조) J.2.3에서 리스트된 각각의 주파수에서, 장치의 작동은 N.2.1.3에 따라 검사되어야 한다. 시험은 원격 상태 지시기에 적용 가능하지 않다.

N.2.4 급과도 버스트(EFT/B)

부속서 J가 적용된다(특히 J.2.4).

시험 연결은 설치에 대한 제조자의 지시를 고려하면서, KS C IEC 61000-4-4의 그림 4에 따라야 한다.

성능 판정 기준 A가 적용된다.

N.2.5 서지

부속서 J가 적용된다(특히 J.2.5).

시험 연결은 설치에 대한 제조자의 지시를 고려하면서, KS C IEC 61000-4-4의 그림 6, 7, 8, 9에 따라야 한다.

성능 판정 기준 B가 적용된다.

N.2.6 고주파 전자계에 의한 전도 방해(공통 모드)

부속서 J가 적용된다(특히 J.2.6).

단계 1(J.2.6 참조)에 대해, 성능 판정 기준 A가 적용된다.

단계 2(J.2.6 참조)에 대해, J.2.6에서 리스트된 각각의 주파수에서, 장치의 작동은 N.2.1.3에 따라 검사되어야 한다. 시험은 원격 상태 지시기에 적용 가능하지 않다.

N.2.7 전압 강하 및 차단

이러한 시험은 영구적인 교류 전력 공급을 갖는 장치에만 적용 가능하다.

시험은 제 1 부의 표 23의 시험 레벨에서, KS C IEC 61000-4-11에 따라 시행되어야 한다.

시험 기간 동안, 차단기의 상태는 변해야 한다. 원격 지시 모듈의 출력 상태는 변해야 하지만, 시험 후의 차단기의 정확한 상태를 나타내야 한다. 시험 후에, 장치의 작동은 N.2.1.3에 따라 검사되어야 한다.

N.3 방사

N.3.1 일반 사항

이러한 시험은 9 kHz보다 큰 기본 스위치 주파수와 계속적으로 작동하는 전자 회로와 연결된 장치에 적용 가능하다.

그것들은 소기 스위치(clearing switch)를 갖고 내장 또는 분리된 전자 회로와 연결된 장치에 적용 가능하다.

장치가 매우 드문 간격에서 작동하고 작동의 존속이 매우 짧기 때문에, 영구적으로 활성화된 전자 회로와 연결되지 않은 모터-작동기에는 적용 가능하지 않을 것이다.

각각의 장치는 방사 시험과 분리되어 제공되어야 한다. 이러한 시험은 부속서 B와 F의 일치 시험과 결합해서는 안 된다.

투입 코일이 적용 가능한 곳에(N.1.1 참조) 폐로될 준비가 된 차단기로 시험되어야 한다(주스프링 충전).

부족전압 릴리스와 투입 코일은 폐로된 차단기로 시험되어야 한다. 셉트 트립과 모터-작동기는 개로 차단기로 시험되어야 한다.

원격 상태 지시기는 폐로된 차단기로 시험되어야 한다.

N.3.2 전도 장애(150 kHz ~ 30 MHz)

부속서 J가 적용된다(특히 J.3.2).

N.3.3 방사 장애(30 MHz ~ 1 000 MHz)

부속서 J가 적용된다(특히 J.3.3).

부속서 O (참고)

순시 트립 차단기(ICB)

0.1 적용범위

이 부속서는 이 표준의 주요부분으로 규정된 과전류 보호의 단락 부분만을 만족하는 차단기에 적용한다. 이하에서는 ICBs라고 칭한다. ICBs는 과부하 릴리스가 아닌 조정 가능한 순시 단락 릴리스를 포함한다. 이러한 장치는 모터 기동장치, 과부하 릴레이 등과 같은 다른 기기들에 결합하여 사용한다. 규정된 과부하 릴레이와 결합된 ICBs는 회로와 지정된 기기에 완벽한 과전류 보호(과부하와 단락)를 제공한다.

차단기 종류중의 하나인 ICB 타입은, 과부하 릴리스를 제거하고 단락 릴리스를 결합한 등가 차단기로부터 파생되어, 조정가능하고, 규정된 모터 기동장치 또는 과부하 릴레이와 관련하여 과전류 보호 기능을 제공하기 위해 설계되었다.

0.2 용어정의

2에 제시된 용어정의에 추가하여, 다음의 정의를 적용한다.

0.2.1 등가 차단기

프레임 사이즈가 ICB와 동일하고, 이 표준에 따라 시험하는, ICB로부터 파생된 차단기

0.3 정격 사항

과부하 릴리스 관련사항을 제외한 4항과 다음의 내용을 추가하여 적용한다.

0.3.1 정격전류(I_n)

ICB의 정격전류는 등가 차단기의 정격전류를 초과하지 않아야 한다.

0.3.2 정격단락투입용량

ICBs는 등가 차단기와 다른 정격단락투입용량이 지정될 수도 있다.

비고 ICBs는 규정된 모터 시동 장치 또는 과부하 릴레이와 결합한 등가 차단기의 정격단락투입용량 이상의 값이 지정될 수도 있고, KS C IEC 60947-4-1의 관련 항목에 따라 시험될 수도 있다.(O.6.2항 참조)

0.3.3 정격단락차단용량

ICBs는 등가 차단기와 다른 정격 단락차단용량이 지정될 수도 있다.

비고 ICBs는 규정된 모터 시동 장치 또는 과부하 릴레이와 결합한 등가 차단기의 I_{cu} 값 이상의 정격 단락차단용량이 지정될 수도 있고, KS C IEC 60947-4-1의 관련 항목에 따라 시험될 수도 있다.(O.6.2항 참조)

0.4 제품정보

ICB에는 5.2항 관련 내용에 따라 표시되어야 한다.

필요한 경우(O.6.1.1), 정격단락투입용량과 정격 단락차단용량은 표시되어야 한다. ICB에는 모터 시동 장치 또는 과부하 릴레이를 결합한 상태의 단락 성능에 대한 정격 사항만 표시하며, 결합품의 단락 정격 사항은 표시되지 않아야 한다.

ICB에는 추가적으로 아래의 사항의 표시되어야 한다.:

- 5.2항 a)에 “ICB” 표시 추가;
- 5.2항 b)에 정격 순시 단락 전류 설정값(I_t) 추가(2.20항 참조)
(정격전류의 실제 값 또는 몇 배수 값)

제조자의 지침서는, 정격 순시 단락 전류 설정값 아래에, ICB는 스스로 또는 회로에 과전류 보호를 제공하지 않음의 주의 문구를 포함해야 한다. 그러한 보호는 별도로 제공되어야 한다.

ICB를 규정된 보호장치와 결합하지 않는 경우(O.6.2항 참조), 제조자는 적절한 과부하 보호의 채택을 허용하기 위한 데이터를 제공해야 한다. 예를 들자면 최대 순시 설정값까지의 ICB의 특성에 대한 내성

0.5 구조 및 성능 요구사항

등가 차단기로부터 파생된 ICB는(O.2.1 참조), 7.2.1.2.4항의 b)를 제외한 7항의 적용가능한 구조 및 성능 요구사항을 따른다.

0.6 시험

0.6.1 ICB 단독의 시험 절차

0.6.1.1 일반 사항

다음의 경우에는 이 항에서의 시험이 필요하지 않다.:

- ICB의 단락 릴리스 및 주 전로의 단락 특성이 등가 차단기의 것과 동일한 경우, 또는
- ICB가 부속품으로써 정격되어지고 시험되는 경우(O.6.2항 참조)

각 프레임 사이즈에서 최대 및 최소 정격전류(I_n) 각각의 시료를 시험해야 한다.

프레임 사이즈 내에서 하나 이상의 구조 결함이 나타난 경우, 각 구조에 상응하는 최대 정격전류에서 여분의 시료로 시험해야 한다.

0.6.1.2 시험 절차

과부하 릴리스의 검증은 제외하고, 이 표준의 시험 절차 II와 III에 따라 시험해야 한다.

0.6.1.3 단락 릴리스의 검증

0.6.1.2항의 시험 후, 트립 시험은 정격 순시 단락 전류의 최대 설정에서, 각 상의 극에 순서대로 8.3.3.1.2항 따라 시험한다. 각 극에 대해 제조자가 선언한 트립 전류값에서 시험한다. ICB는 트립되어야 한다.

0.6.2 규정된 보호장치와(이를테면 모터 시동 장치 또는 과부하 릴레이) 결합한 ICB

이러한 결합품에 대한 적용가능한 시험 요구사항은 KS C IEC 60947-4-1의 관련 내용과, 특히 아래 항목을 포함한다.:

- 단락보호장치와의 협조
- 절연에 적합한 결합 시동 장치와 보호 시동 장치에 대한 추가 요구사항
- 단락 조건하에서의 성능
- 시동 장치와 결합된 SCPD 사이의 교차 전류에서의 조화

비고 KS C IEC 60947-4-1의 SCPD 기호는 ICB를 포함한 다양한 단락보호장치에 적용된다.

부속서 P

(규정)

자동복구 기능을 갖는 누전차단기 또는 장치 (Circuit-breaker or Device incorporating residual current protection with auto-reclosing functions)

P.1 적용범위

이 부속서는 일시적인 누전이나 서지로 인해 누전차단기가 트립 동작한 경우, 조작자의 수동 조장이 없어도 차단기가 자동으로 재투입 되어 통전을 재개시키는 자동복구 기능을 갖는 누전차단기(이하 차단기라 한다.) 또는 차단기를 재투입 시키는 자동복구장치류(이하 자동복구장치 또는 장치)에 대한 표시사항, 구조, 성능 및 시험에 대하여 규정한다.

이 부속서는 극수 2극(단상 2선식), 누전감도전류 30 mA 이하, 동작시간 0.03초 이하의 정격인 차단기에만 적용한다.

비고 1. 원론적으로는 차단기가 일시적인 서지에 대해서 오동작을 하지 않도록 전단에 서지보호 장치(Surge Protective Device, SPD) 등을 설치하는 것이 바람직하며 전기설비 설치 시 권장되는 사항이다.

P.2 용어정의

이 기준의 2항과 부속서 B에 다음의 용어 정의를 추가한다.

P.2.1 복구(reclosing)

차단기가 누전, 과부하, 단락 또는 일시적인 서지에 의해서 트립이 되었을 경우에 재통전을 위하여 차단기를 다시 투입시키는 동작을 의미한다.

P.2.2 수동복구(manual-reclosing)

사용자가 수동으로 차단기를 투입시키는 복구 동작을 의미한다.

P.2.3 자동복구(auto-reclosing)

특정 조건에 따라 차단기가 자동으로 투입되는 복구 동작을 의미한다.

P.2.4 간헐 감시전압(intermittent monitoring voltage)

누전감시를 위해 부하측에서부터 출력되는 전압으로, 일정한 시간 동안 일정한 시간간격을 두고 발생하는 전압을 의미한다.

P.2.5 상시 감시전압(continuous monitoring voltage)

누전감시를 위해 부하측에서부터 출력되는 전압으로, 연속적으로 발생하는 전압을 의미한다.

P.2.6 누전 단락 투입 및 차단용량($I_{\Delta m}$)

(residual short-circuit making and breaking capacity)

사용 및 동작의 규정된 조건하에서, 차단기가 투입 및 개로시간 동안의 통전 및 차단할 수 있는 누전예상지락전류의 교류 성분의 값

P.3 분류

P.3.1 일체형 (차단기)

자동복구 기능 부품(PCB 등)이 차단기 내부에 통합되어 조립이 되어 있는 차단기

P.3.2 반(Semi)-일체형 (차단기)

차단기와 자동복구 장치가 별도 또는 공통의 외함 구분에 상관없이, 차단기와 자동복구 장치 사이에 제어신호(값)나 측정신호(값)를 상호 작용(인터페이스)을 위해 연결시키면서, 이로 인해 차단기 내부의 회로와 부품(전선 등 포함)을 변경시켜 자동복구 동작을 하는 차단기

비고 1. 이러한 장치는 제조시부터 차단기와 조립되어 생산이 되므로 완제품은 차단기로 인정되어 인증 취득을 목적으로 제출될 수 있다.

P.3.3 독립형 (장치)

차단기의 내부 회로나 부품의 변경 없이 회로적으로 독립되게 연결된 일련의 자동복구장치류

비고 2. 이러한 장치는 누전차단기와 조립되어 생산되지는 않으나, 누전차단기와 접속되어 사용되면 일체된 제품 자체가 이 기준으로 개발된 차단기와 동일한 목적을 유지하므로, 그 성능은 이 기준을 준수해야 한다.

P.4 표시사항

이 기준의 5항과 부속서 B에 다음 요구사항을 추가하여 적용한다.

- a) 다음 데이터들은 차단기/장치 본체 또는 명판에 표기되어야 하고, 차단기/장치가 설치된 상태에서 잘 보이고 읽을 수 있도록 위치해야 한다.
 - “자동복구형” 표시
 - “자동모드” 또는 “자동복구” 및 “수동모드” 또는 “수동복구” 선택표시
 - “점검은 수동모드 또는 수동복구 상태에서 실시할 것” 표시
- b) 다음 데이터들도 a)에 규정된 바와 같이 차단기/장치 외부에 표시되어야 한다. 단 이것들은 제품이 설치되었을 때 보일 필요는 없다. 또한 추가적으로 제조자가 발행하는 문서에 기재되어야 한다.
 - 경고문 “경고 : 이 차단기/장치를 주택용 분전반 등 비전문가가 접근할 수 있는 개소에 설치하여 사용할 수 없습니다.” 표시
 - 경고문구 “최대 자동복구 가능 대기시간은 **분이므로, 트립이 된 후 최소 **분 이상 차단기/장치가 자동복구하지 않을 경우 누전사고 점검 등을 실시하여 주시기 바랍니다.”

(** : 제조자 제시 시간)

- c) 전원측 전압을 사용하기 위해 내장된 보호장치(퓨즈 등)가 소손되었을 경우의 조치방법(교체방법, A/S 방법 등)에 대한 내용이 제조자가 발행하는 문서에 기재되어야 한다.
- d) 차단기/장치의 자동복구기능에 대한 정상동작, 복구 대기 등의 상태나, 보호장치(퓨즈 등)의 소손상태(적용가능한 경우)에 대한 표시램프의 확인방법이 제조자가 발행하는 문서에 기재되어야 한다.
- e) 자동복구 성능을 위해 접지선을 반드시 연결해야 하는 제품의 경우, 접지선 단자에 접지표시 기호를 하고, 접지선 연결에 대한 내용이 제조자가 발행하는 문서에 기재되어야 한다.

P.5 구조

이 기준의 7.1항과 부속서 B에 다음 요구사항을 추가하여 적용한다.

P.5.1

자동복구와 수동복구 기능을 모두 가지고 있어야 하며, 두가지 기능 중 하나를 선택할 수 있는 선택스위치를 보유하여야 한다.

검사로 적합성을 확인한다.

P.5.2

차단기/장치는 자동복구기능에 대한 정상동작, 복구 대기 등의 상태나, 보호장치(퓨즈 등)의 소손상태(적용가능한 경우)에 대한 표시램프를 차단기나 자동복구장치가 설치된 후에도 볼 수 있는 위치에 구비하여야 한다.

검사 및 해당 시험 중 적합성을 확인한다.

P.5.3

부하측의 누전감시를 위하여 차단기 전원측 전압을 사용할 경우 안전을 위하여 해당 회로에는 반드시 보호장치(예를 들면 퓨즈 등)를 설치하여야 하며, 해당되는 경우, 반드시 인증을 취득한 부품을 사용하여야 한다.

비고 1. 단 보호장치는 착탈식이 아니어도 가능하다. 인증대상 이외의 경우에는 형식시험 및 최소한의 성능검증 결과를 제시하여야 한다.

이 때 해당회로가 차단기의 전원측 각 극에 전부 관련이 되면 각 극별로 모두 보호장치를 구비하여야 한다.

비고 2. 전류제한소자나 안전절연변압기는 보호장치로 간주하지 않는다.

또한, 보호장치(퓨즈 등)가 소손되었을 경우에는 소손된 사실을 알 수 있는 표시방법이 차단기/장치 전

면에 구비되어야 하며, 만약 이러한 표시방법이 없다면 보호장치(퓨즈 등)가 소손되었을 경우 조작기구를 이용하여 차단기를 투입하여도 폐로가 되어서는 안된다.

회로도, 부품(인증서) 확인 및 검사로 적합성을 확인한다.

P.5.4

부하측의 누전감시를 위하여 배터리를 사용하는 경우 안전을 위하여, 해당되는 경우, 반드시 인증을 취득한 부품을 사용하여야 한다. 인증대상 이외의 경우에는 형식시험이나 최소한의 성능검증 결과를 제시하여야 한다.

P.6 성능

이 기준의 7.2항과 부속서 B에 다음 요구사항을 추가하여 적용한다.

비고 1. 안전을 고려하여 누전사고 존재여부를 확인하지 않고 단순히 일정 시간이 지난 뒤 자동으로 복구 되는 방식(시간고정형 또는 시간의존형)은 이 기준에서 허용하지 않는다.

P.6.1

단락전류에 의한 단락차단이나 과부하에 의한 과전류 트립에 의해 차단기가 트립 동작한 경우에는 자동 복구 되지 않아야 한다.

P.7.1에 따른 시험으로 적합성을 확인한다.

P.6.2

차단기/장치가 누전제거 감시를 위해 부하측에 전압을 발생시키는 경우 다음의 요구사항을 만족하여야 하며, 전원측 전압 사용방식과 배터리 사용방식 모두에 적용한다.

a) 간헐 전압 발생

부하측의 누전여부를 감시하기 위하여 차단기/장치 부하측에서부터 출력되는 감시 전압은 최대 AC 25 V 또는 DC 60 V 이하이어야 한다.

또한, 전압이 출력(발생)되는 시간은 최대 0.2 s 이하 이어야 하며, 전압 출력(발생) 사이의 간격은 최소 10초 이상 30초 이하이어야 한다.

자동복구가 수행이 안될 경우 제조자가 제시한 시간 이후에는 전압을 발생시키지 않아야 한다. 즉, 차단기가 트립 동작한 후 제조자가 제시한 시간 이내에 누전이 제거가 되지 않아 자동복구가 되지 않을 경우 더 이상 전압이 출력되어서는 안된다.

단, 안전을 위해 전압 발생 시간은 최대 1시간으로 제한한다.

또한 자동복구 동작이 수행된 후 30분 이내에 추가로 2회의 자동복구가 더 수행되면 더 이상 자동복구 기능을 수행하지 않아야 한다.

b) 상시 전압 발생

부하측의 누전여부를 감시하기 위하여 차단기/장치 부하측에서부터 출력되는 감시 전압은 최대 AC 25 V 또는 DC 60 V 이하이어야 한다.

자동복구가 수행이 안될 경우 제조자가 제시한 시간 이후에는 전압을 발생시키지 않아야 한다. 즉, 차단기가 트립 동작한 후 제조자가 제시한 시간 이내에 누전이 제거가 되지 않아 자동복구가 되지 않을 경우 더 이상 전압이 출력되어서는 안된다.

단, 안전을 위해 전압 발생 시간은 최대 1시간으로 제한한다.

또한 자동복구 동작이 수행된 후 30분 이내에 추가로 2회의 자동복구가 더 수행되면 더 이상 자동복구 기능을 수행하지 않아야 한다.

P.7.2.1에 따른 시험으로 적합성을 확인한다.

P.6.3

일시적인 누전이나 서지로 인해서 차단기가 누전 트립 동작한 경우에만 자동복구가 되어야 하고, 연속적인 누전사고에 의해서 차단기가 누전 트립 동작한 경우에는 자동복구가 되어서는 안된다.

또한, 누전의 경우 누전전류, 즉 자동복구 허용 누전전류가 정상적인 설치 및 사용조건 하에서 15 mA 이하일 경우에만 누전이 제거된 경우로 판단하고 차단기가 자동복구 되어야 한다.

비고 1. 정상적인 누전차단기의 특성을 고려하여 자동복구 허용 누전전류를 정격 부동작 감도전류와 동일하게 하였다.

차단기는 누전이 제거된 후에 최대 30초 이내에 자동복구 되어야 한다.

단, 자동복구 모드에서 손으로 조작기구를 조작하여 차단기를 개로시킨 경우에는 자동복구가 되어서는 안된다.

P.7.2.2에 따른 시험으로 적합성을 확인한다.

P.6.4

차단기는 전원측과 부하측 사이에 충분한 절연 이격성능을 가져야 한다.

비고 1. 안전절연변압기 등이 절연 이격성능을 확보하는데 필요할 수도 있다.

P.7.3에 따른 시험으로 적합성을 확인한다.

P.6.5

차단기는 누전이 지락이나 단락사고로 파급이 되어 발생할 수 있는 누전예상지락전류를 견디어야 한다.

정격 누전 단락 투입 및 차단용량($I_{\Delta m}$)의 최소값은 정격 극한단락차단용량(I_{cu})의 25 % 이다.

제조자에 의해 더 큰 값으로 시험할 수 있고 지정할 수도 있다.

P.7.4에 따른 시험으로 적합성을 확인한다.

P.6.6

차단기/장치는 자동복구 기능에 대한 신뢰성을 확보하여야 한다.

P.7.5에 따른 시험으로 적합성을 확인한다.

P.7 시험

P.3.1과 P.3.2로 분류되는 차단기/장치에 대해서는 이 기준의 8항과 부속서 B에 다음 요구사항을 추가하여 적용한다.

P.7.2에 각각 규정된 시험항목을 순서대로 하나의 새로운 시료에 대해 시험해야 한다.

P.7.4에 대해서는 하나의 새로운 시료에 대해 시험해야 한다.

시험은 자동복구 모드 상태에서 차단기/장치에 제어전원을 인가하고 진행하여야 한다.

접지선을 연결하여야 자동복구 기능이 동작하는 차단기/장치는 접지선을 접지하여 시험을 실시한다.

P.3.3으로 분류되는 장치에 대해서는 P.7.6에 준하여 시험을 실시한다.

P.7.1 자동복구 부동작 시험

8.3.3.1.2(단락 조건에서의 개로) 시험 시 단락전류 설정의 120%와 같은 값의 시험전류에 의해 차단기가 트립되면 제어전원과 시험회로 결선을 해제하지 않은 상태로 3분간 그대로 유지하여 자동복구 모드에서도 차단기가 자동복구 되지 않아야 한다.

8.3.3.1.3(과부하 조건에서의 개로) 시험 시 전류설정값의 1.30배의 시험전류에 의해 차단기가 트립되면 제어전원과 시험회로 결선을 해제하지 않은 상태로 3분간 그대로 유지하여 자동복구 모드에서도 차단기가 자동복구 되지 않아야 한다.

상기 시험은 목적상 차단기/장치의 자동복구모드가 제어전원을 공급받고 있어야 하므로 임의의 편리한 전압에서 수행하는 것은 불가능하며, 반드시 정격전압에서 수행이 되어야 한다.

P.7.2 자동복구 성능 시험

차단기/장치는 정상 사용상태로 설치되어야 하고, 시험회로는 그림 P.1을 따른다.

P.7.2.1 누전제거 감시 시험

시험은 임의의 한 극에 대해 실시한다.

- a) 차단기에 정격감도전류가 흐를 수 있도록 시험회로를 조정하고, 스위치 S1 및 차단기가 폐로된 상태에서, 스위치 S2를 폐로하여 누전전류 30 mA를 갑자기 발생시킨다.

이후 스위치 S2를 제조자가 제시하는 전압 발생 시간동안 계속 폐로 상태로 유지시킨다.

차단기는 트립되어야 하고, 자동복구 되지 않아야 한다.

- b) 해당되는 경우, 이 시점부터 차단기/장치 부하측 단자에서 발생하는 전압과 시간간격을 측정한다.

측정된 값은 P.6.2에 적합하여야 하고, 제조자가 제시하는 전압 발생 시간 이후에는 차단기/장치 부하측 단자에 전압이 발생되어서는 안된다.

- c) 자동복구 동작이 수행된 후 30분 이내에 추가로 2회의 자동복구가 더 수행되도록 시험 조건을 구성하여 실시하면, P.6.2에 따라 차단기/장치는 더 이상 부하측 단자에 전압을 발생시켜서는 안된다.

P.7.2.2 누전제거 자동복구 시험

- a) 시험은 임의의 한 극에 대해 3회 실시한다.

그림 P.1에서 스위치 S1, S2 및 차단기 폐로위치에 있는 상태에서, 누전전류를 $0.2 I_{\Delta n}$ 이하의 값에서 시작하여 약 30초 내에 $I_{\Delta n}$ 에 이르도록 서서히 증가시키면서 차단기에 누전전류를 통전시켜 차단기를 트립시킨다.

스위치 S2를 2분간 계속 폐로 위치로 유지시킨다.

차단기는 자동복구 되지 않아야 한다.

이 후 회로를 조정하여 누전전류를 15 mA 이하로 감소시킨다.

차단기는 자동복구 되어야 한다.

자동복구가 수행된 누전전류 값과 누전제거 후 자동복구 시간을 측정한다. 측정된 각각의 값이 P.6.3에 적합하여야 한다.

- b) 시험은 임의의 한 극에 대해 3회 실시한다.

그림 P.1에서 누전전류 $I_{\Delta n}$ 가 흐를 수 있도록 시험회로를 조정하고, 스위치 S1 및 차단기가 폐로된 상태에서, 스위치 S2를 폐로하여 누전전류를 갑자기 발생시킨다. 차단기가 트립되자마자 누전전류를 15 mA 이하로 흐르도록 회로를 조정한다.

차단기는 자동복구 되어야 한다.

자동복구가 수행된 누전전류 값과 누전제거 후 자동복구 시간을 측정한다. 측정된 각각의 값이 P.6.3에 적합하여야 한다.

c) 누전전류에 의해 차단기를 트립시키지 않고, 차단기의 조작기구를 조작하여 개로시킨다.

이 때 차단기가 자동복구 되어서는 안된다.

P.7.3 전원측과 부하측 사이 절연 이격성능 검증

P.7.3.1

8.3.3.2(시험 시퀀스 I, 절연특성)에 이어서, 접점이 개로위치에 있는 상태에서, 각 극에 대해 1.1 U_e 의 시험전압에서 측정된 누설전류가 0.5 mA를 초과하지 않아야 한다.

P.7.3.2

8.3.3.5(시험 시퀀스 I, 절연내력의 검증)에 이어서, 접점이 개로위치에 있는 상태에서, 각 극에 대해 1.1 U_e 의 시험전압에서 측정된 누설전류가 2 mA를 초과하지 않아야 한다.

P.7.3.3

8.3.4.3(시험 시퀀스 II, 절연내력의 검증)에 이어서, 접점이 개로위치에 있는 상태에서, 각 극에 대해 1.1 U_e 의 시험전압에서 측정된 누설전류가 2 mA를 초과하지 않아야 한다.

P.7.3.4

해당되는 경우, 8.3.5.3(시험 시퀀스 III, 절연내력의 검증)에 이어서, 접점이 개로위치에 있는 상태에서, 각 극에 대해 1.1 U_e 의 시험전압에서 측정된 누설전류가 6 mA를 초과하지 않아야 한다.

P.7.3.5

K 60947-1 7.2.3.1, 8.3.3.4.1 및 표 14에 따라 개로접점간의 임펄스내전압 시험 중 파괴방전이 일어나지 않아야 한다.

P.7.4 누전감시 동안 누전단락 투입 및 차단용량의 검증

시험은 다음 사항을 제외하고는 이 기준의 B.8.10을 따르며, B.8.10과 동시에 진행할 수 있다.

시험 후 차단기/장치의 상태는 B.8.10.3(누전트립검증 포함)을 만족하고, 추가로 다음 요구사항을 만족하여야 한다.

- 외관상 손상이 없어야 한다.
- 보호장치(퓨즈 등) 소손에 상관없이 누전트립 성능에 이상이 없어야 한다.(B.8.10.3)
- 보호장치(퓨즈 등)의 소손은 허용하나, 소손된 상태를 확인할 수 있거나, 그러한 표시방법이 없을 경

우 차단기는 조작기구에 의해 폐로될 수 없어야 한다.

P.7.5 자동복구 기능에 대한 신뢰성 검증

P.7.5.1

8.3.4(시험 시퀀스 II, 정격서비스단락차단용량) 및 B.8.2.4.1에 이어서 P.7.2.2 b)에 따라 검증되어야 한다. 단 임의의 한극에 대해 측정없이 1회 동작만 확인하여 실시한다.

P.7.5.2

해당되는 경우, 8.3.5(시험 시퀀스 III, 정격극한단락차단용량) 및 B.8.2.4.3에 이어서 P.7.2.2 b)에 따라 검증되어야 한다. 단 임의의 한극에 대해 측정없이 1회 동작만 확인하여 실시한다.

P.7.5.3

부속서 B의 시험 시퀀스 BI(누전 동작특성) 마지막에 이어서 P.7.2.2 b)에 따라 검증되어야 한다. 단 임의의 한극에 대해 측정없이 1회 동작만 확인하여 실시한다.

P.7.5.4

부속서 B의 시험 시퀀스 BII(누전단락 투입 및 차단용량) 마지막에 이어서 P.7.2.2 b)에 따라 검증되어야 한다. 단 임의의 한극에 대해 측정없이 1회 동작만 확인하여 실시한다.

P.7.5.5

부속서 B의 시험 시퀀스 BIII(환경시험) 마지막에 이어서 P.7.2.2 b)에 따라 검증되어야 한다. 단 임의의 한극에 대해 측정없이 1회 동작만 확인하여 실시한다.

P.7.5.6

부속서 B의 시험 시퀀с BIV(전자기 적합성) 마지막에 이어서 P.7.2.2 b)에 따라 검증되어야 한다. 단 임의의 한극에 대해 측정없이 1회 동작만 확인하여 실시한다.

P.7.6 차단기 독립형 장치에 대한 시험 적용

P.7.6.1 일반 조건

장치 제조자는 이 기준에 의한 시험을 위하여 해당 정격으로 인증받은 차단기를 제시하여야 한다.

시험은 장치와 차단기가 조립된 상태로 자동복구 모드 상태에서 차단기/장치에 제어전원을 인가하고 진행하여야 한다.

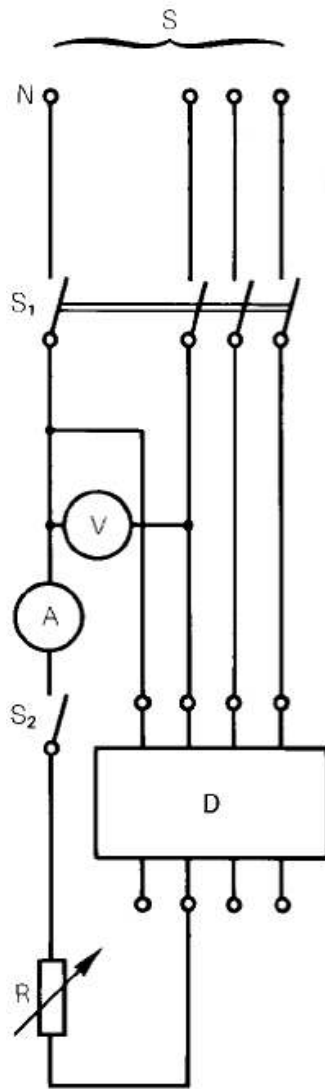
접지선을 연결하여야 자동복구 기능이 동작하는 차단기/장치는 접지선을 접지하여 시험을 실시한다.

시험 중 또는 시험 후 발생하는 부적합 사항에 대한 원인이 자동복구장치가 아닌 차단기로부터 기인하였을 경우, 제조자가 차단기를 변경 제출하여 2회에 한하여 재시험을 할 수 있다.

P.7.6.2 시험 적용

P.3.3으로 분류된 차단기 독립형 장치에 대해서는 다음 시험 시퀀스를 적용하여 시험을 실시한다.

시료	시험	항목
#1	자동복구 부동작 시험	P.7.1
	자동복구 성능 시험	P.7.2
	절연특성 시험	8.3.3.2
	전원측과 부하측 사이 절연 이격성능 검증	P.7.3.1
#2	누전단락 투입 및 차단용량의 검증	P.7.4
#3	정격서비스단락차단용량 (누전트립성능, 자동복구성능 검증 포함)	8.3.4 P.7.5.1
#4	환경시험 (자동복구성능 검증 포함)	B.8.11 P.7.5.5
#5	링웨이브 및 서지전류 시험 전자기 적합성 (자동복구성능 검증 포함)	B.8.6 B.8.12 P.7.5.6



- S = 전원
- V = 전압계
- A = 전류계
- S₁ = 다극 스위치
- S₂ = 단극 스위치
- D = 시료
- R = 가변 저항

그림 P.1 - 자동복구 성능 시험회로

참고문헌

KS C IEC 60112, 습한 조건하에서의 고체절연재료 비교 트래킹 지수 및 내트래킹지수 시험방법

KS C IEC 60269-1, 저전압퓨즈 제1부 일반요구사항

KS C IEC 60269-2-1, 저전압퓨즈-제2-1부:전문가용 퓨즈(공업용)의 추가요구사항 - 제1장 - 5장:전문가용 표준퓨즈의 예

KS C IEC 60269-3, 저전압퓨즈-제3부:비전문가용 퓨즈(주택용 및 유사용도)의 추가요구사항

IEC 60410, 특성검사를 위한 시료채취방법과 절차

KS C IEC 60439(모든 부분), 저전압 개폐장치 및 제어장치 부속품

IEC 60947-3, 저전압 개폐장치 및 제어장치 3부 스위치, 단로기, 스위치 단로기와 퓨즈 결합 장치

KS C IEC 60947-5-1, 저전압 개폐장치 및 제어장치 - 제5-1부: 제어 회로 소자 및 개폐 소자 - 전기 기계적 제어 회로 소자

해설 1 전기용품안전기준의 한국산업표준과 단일화의 취지

1. 개요

이 기준은 전기용품안전관리법에 따른 안전관리대상 전기제품의 안전관리를 수행함에 있어 국가표준인 한국산업표준(KS)을 최대한 인용하여 단일화한 전기용품안전기준이다.

2. 배경 및 목적

전기용품안전관리법에 따른 안전관리대상 전기제품의 인증을 위한 시험의 기준은 2000년부터 국제표준을 기반으로 안전성 규격을 도입·인용하여 운영해 왔으며 또한 한국산업표준도 2000년부터 국제표준에 바탕을 두고 있으므로 규격의 내용은 양자가 거의 동일하다.

따라서 전기용품안전관리법에 따른 안전기준과 한국산업표준의 중복인증이 발생하였으며, 기준의 단일화가 필요하게 되었다.

전기용품 안전인증기준의 단일화는 기업의 인증대상제품의 인증시 시간과 비용을 줄이기 위한 목적이며, 국가표준인 한국산업표준과 IEC 국제표준을 기반으로 단일화를 추진이 필요하다.

또한 전기용품 안전인증기준을 한국산업표준을 기반으로 단일화 함으로써 한국산업표준의 위상을 강화하고, 우리나라 각 부처별로 시행하는 법률에 근거한 각 인증의 기준을 국제표준에 근거한 한국산업표준으로 일원화할 수 있도록 범부처 모범사례가 되도록 하였다.

3. 단일화 방향

전기용품안전관리법에서 적용하기 위한 안전기준을 동일한 한국산업표준으로 간단히 전기용품안전기준으로 채택하면 되겠지만, 전기용품안전기준은 그간의 전기용품 안전관리제도를 운용해 오면서 국내기업의 여건에 맞추어 시험항목, 시험방법 및 기준을 여러번의 개정을 통해 변경함으로써 한국산업표준과의 차이를 보이게 되었다.

한국산업표준과 전기용품안전기준의 단일화 방향을 두 기준 모두 국제표준에 바탕을 두고 있으므로 전기용품안전기준에서 한국산업표준과 중복되는 부분은 그 내용을 그대로 인용하는 방식으로 구성하고자 한다.

안전기준에서 그간의 전기용품 안전관리제도를 운용해 오면서 개정된 시험항목과 시험방법, 변경된 기준은 별도의 항을 추가하도록 하였다.

한국산업표준과 전기용품안전기준을 비교하여 한국산업표준의 최신판일 경우는 한국산업표준의 내용을 기준으로 전기용품안전기준의 내용을 개정기로 하며, 이 경우 전기용품안전기준의 구판은 병행 적용함으로써 그간의 인증받은 제품들이 개정기준에 맞추어 개선할 시간적 여유를 줌으로써 기업의 혼란을 방지하고자 한다.

그리고 국제표준이 개정되어 판번이 변경되었을 경우는 그 최신판을 한국산업표준으로 개정 요청을 하고 그리고 전기용품안전기준으로 그 내용을 채택함으로써 전기용품안전기준을 국제표준에 신속하게 대응하고자 한다.

그리고 전기용품안전기준에서만 규정되어 있는 고유기준은 한국산업표준에도 제정요청하고, 아울러 필요시 국제표준에도 제안하여 우리기술을 국제표준에 반영하고자 한다.

4. 향후

한국산업표준과 전기용품안전기준의 중복시험 항목을 없애고 단일화 함으로써 표준과 기준의 이원화에 따른 중복인증의 기업부담을 경감시키고, KS표준의 위상을 강화하고자 한다.

아울러 우리나라 각 부처별로 시행하는 법률에 근거한 각 인증의 기준을 국제표준에 근거한 한국산업표준으로 일원화할 수 있도록 범부처 모범사례가 되도록 한다.

또한 국제인증기구인 국제표준 인증체계를 확대하는 추세에 있으며, 표준을 활용하여 자국 기업의 경쟁력을 강화하는 추세에 있다. 이에 대응하여 국가표준과 안전기준이 국제표준에 신속히 대응함으로써 우리나라의 수출기업이 인증에 애로사항을 감소하도록 한다.

해설 2 전기용품안전기준의 추가대체항목 해설

이 해설은 전기용품안전기준으로 한국산업표준을 채택함에 있어 추가대체하는 항목을 적용하는 데 이해를 돕고자 주요사항을 기술한 것으로 규격의 일부가 아니며, 참고자료 또는 보충자료로만 사용된다.

심 의 :

구	분	성	명	근	무	처	직	위
(위	원	장)						
(위	원)							

(간 사)

원안작성협력 :

구	분	성	명	근	무	처	직	위
(연구	책임	자)						
(참여	연구	원)						

전기용품안전기준의 열람은 국가기술표준원 홈페이지(<http://www.kats.go.kr>), 및 제품안전정보센터(<http://www.safety.korea.kr>)를 이용하여 주시고, 이 전기용품안전기준에 대한 의견 또는 질문은 산업통상자원부 국가기술표준원 제품안전정책국 전기통신제품안전과(☎ 043-870-5441~9)으로 연락하여 주십시오.

이 안전기준은 전기용품안전관리법 제3조의 규정에 따라 매 5년마다 안전기준전문위원회에서 심의되어 제정, 개정 또는 폐지됩니다.

KC 60947-2 : 2015-07-28

Low-voltage switchgear and controlgear

- Part 2: Circuit-breakers

ICS 35.100.20;35.100.20

Korean Agency for Technology and Standards
<http://www.kats.go.kr>



산업통상자원부 국가기술표준원

Korean Agency for Technology and Standards

Ministry of Trade, Industry & Energy

주소 : (우) 369-811 충북 음성군 맹동면 이수로 93

TEL : 043-870-5441~9 <http://www.kats.go.kr>

