



KC 62035

(개정 : 2020-11-06)

IEC Ed 1.0 1999-10

전기용품안전기준

**Technical Regulations for Electrical and
Telecommunication Products and Components**

방전램프(형광램프 제외) - 안전

Discharge lamps (excluding fluorescent lamps) - Safety specifications

KATS 국가기술표준원

<http://www.kats.go.kr>

목 차

전기용품안전기준 제정, 개정, 폐지 이력 및 고시현황	1
전기용품안전기준	2
서 문 (FOREWORD)	3
1. 적용 범위 (Scope)	3
2. 인용 규격 (Normative references)	3
3. 용어의 정의 (Definitions)	3
4. 일반 안전 요구 사항 (General safety requirements)	4
5. 개별 안전 요구 사항 (Particular safety requirements)	6
6. 등기구 설계 정보 (Information for luminaire design)	6
부속서 A(규정) 램프 캡과 게이지 목록 (Annex A)	7
부속서 B(규정) 인장 및 비틀림 시험 (Annex B)	8
부속서 C(규정) 비틀림 시험 홀더 (Annex C)	9
부속서 D(규정) 내열 시험 정보 (Annex D)	10
부속서 E(규정) 내부 시동 장치를 갖는 램프의 펄스 높이 (Annex E)	11
부속서 F(참고) 등기구 설계 (Annex F)	13
추가 및 대체 사항	14
해 설1	16
해 설2	17

전기용품안전기준 제정, 개정, 폐지 이력 및 고시현황

제정 기술표준원고시 제2006-958호(2006. 12. 28.)
개정 기술표준원고시 제2011-095호(2011. 04. 13.)
개정 기술표준원고시 제2011-728호(2011. 12. 30.)
개정 국가기술표준원 고시 제2014-0421호(2014. 9. 3.)
개정 국가기술표준원 고시 제2015-0383호(2015. 9. 23.)
개정 국가기술표준원 고시 제2020-0357호(2020. 11. 06.)

부 칙(고시 제2020-0357호, 2020.11.06.)

이 고시는 고시한 날부터 시행한다.

전기용품안전기준

방전램프(형광램프 제외) - 안전

Discharge lamps (excluding fluorescent lamps) - Safety specifications

이 안전기준은 1999년에 제1판으로 발행된 IEC 62035, Discharge Lamps (Excluding Fluorescent Lamps) - Safety Specifications 을 기초로, 기술적 내용 및 대응 국제표준의 구성을 변경하지 않고 작성한 KS C IEC 62035(2002.11)을 인용 채택한다.

방전 램프 - 안전(형광 램프 제외)

Discharge lamps(excluding fluorescent lamps) - Safety specifications

서 문 이 규격은 1999년에 제1판으로 발행된 **IEC 62035 Discharge lamps(excluding fluorescent lamps) - Safety specifications**의 체제 및 내용과 동일하게 구성된 한국산업규격이다.

1. 적용 범위 이 규격은 일반 조명용 방전 램프(형광 램프 제외)에 대한 안전 요구 사항을 규정한다.

이 규격은 저압 나트륨 램프와 고휘도 방전(HID) 램프, 즉 고압 수은 램프(BL 램프 포함), 고압 나트륨 램프, 메탈헬라이드 램프에 적용 가능하다. **부속서 A** 목록의 캡을 갖는 단일캡, 양단캡 램프에 적용된다.

이 규격은 형식 시험에만 관계된다. 통계적 방법을 포함하는 적합성 조건은 고려 중에 있다.

비 고 1 이 규격은 안전 범주만 관계되고 성능은 고려하지 않는다. 성능은 **KS C IEC 60188, KS C IEC 60192, KS C IEC 60662, KS C IEC 61167, KS C IEC 61549**를 참조한다.

비 고 2 '수은에 관한 미나마타 협약'에서 실내용 고압수은램프는 제조·판매가 금지됨에 따라, 이 규격에 따른 인증대상에서 제외된다.

KS C IEC 61347-2-9, KS C IEC 60923에 적합한 안정기와 **KS C IEC 61347-2-1, KS C IEC 60927**에 적합한 시동 장치와 **KS C IEC 60598-1**에 적합한 등기구로 동작할 때 이 규격에 적합한 램프는 90~110%의 정격 전원 전압에서 안전하게 동작할 것이다.

2. 인용 규격 다음에 나타내는 인용 규격은 이 규격을 구성하는 조항을 포함하고 있다. 날짜가 명시된 규격 이후에 개정판은 적용할 수 없다. 이 규격에서 이 부분에 근거한 문서에 대한 모든 부분들은 아래 인용 규격의 최신판을 적용하도록 권장되고 있다. 날짜가 명시 안 된 규격은 그 최신판을 적용한다. **IEC**와 **ISO**의 회원국은 현재 유효한 국제표준의 등록을 유지한다.

KS C IEC 60050-845 조명 용어

KS C IEC 60155 : 2002 형광 램프용 글로 스타터

KS C IEC 60598-1 등기구-제1부: 일반 요구 사항 및 시험

KS C IEC 60662 고압 나트륨 램프-성능

KS C IEC 60695-2-1/0 화재 위험성 시험-제2부: 시험 방법-제1절/시트 0: 글로와이어 시험 방법 및 일반 요구 사항

KS C IEC 60923 방전 램프용 안정기-성능 요구 사항(형광 램프용 제외)

KS C IEC 60927 시동 장치-성능 요구 사항(글로 스타터 제외)

KS C IEC 61167 : 1992 메탈 헬라이드 램프-성능

IEC 60061-1 Lamp caps and holders together with gauges for the control of interchangeability and safety-Part 1: Lamp caps

IEC 60061-2 Lamp caps and holders together with gauges for the control of interchangeability and safety-Part 2: Lampholders

IEC 60061-3 Lamp caps and holders together with gauges for the control of interchangeability and safety-Part 3: Gauges

IEC 60061-4 Lamp caps and holders together with gauges for the control of interchangeability and safety-Part 4: Guidelines and general information

IEC 60922 Auxiliaries for lamps-Ballasts for discharge lamps(excluding tubular fluorescent lamps)-General and safety requirements

IEC 60926 Auxiliaries for lamps-Starting devices(other than glow starts)-General and safety requirements

ISO 4046 : 1978 Paper, board, pulp and related-Vocabulary

3. 용어의 정의 이 규격은 **KS C IEC 60050(845)**에 정의된 용어와 다음 용어 및 정의를 적용한다.

3.1 고휘도 방전 램프 관벽 온도에 의해 빛을 발산하는 아크가 안정되고 그 아크가 제곱 센티미터 당 3 W를 초과하는 관벽 부하를 갖는 방전 램프[IEV 845-07-19]

비 고 HID 램프는 고압 수은, 메탈헬라이드, 고압 나트륨으로 알려진 램프류이다.

3.2 고압 수은 램프 부분 압력이 100 킬로파스칼을 초과하는 곳에서 동작하는 수은 방사에 의해 빛의 중요 부분이 직접적으로나 간접적으로 발생하는 고휘도 방전 램프

비고 이 용어는 투명, 인광체를 코팅한(수은 형광) BL램프를 포함한다. 형광 수은 램프에 있어 빛은 부분적으로 수은 증기와 방전의 자외선 방사에 의해 여기된 인광체에 의해 발생된다[IEV 845-07-20].

3.3 BL 램프, 안정기 내장형 수은 램프(미국) 수은 램프와 백열 전구가 동일한 유리관 내에 있고 직렬 연결된 필라멘트를 내장한 램프

비고 유리관은 형광 물질이 확산되거나 코팅되어 있을 것이다[IEV 845-07-21].

3.4 고압 나트륨 램프 부분 압력이 대략 10 킬로파스칼에서 동작하는 나트륨 증기의 방사에 의해 빛이 주로 발생하는 고휘도 방전 램프

비고 이 용어는 투명이나 확산 유리구 램프 모두 포함한다[IEV 845-07-23].

3.5 저압 나트륨 램프 부분 압력이 0.1~1.5 파스칼 정도의 압력에서 동작하는 수은 증기의 방사에 의해 빛을 방출하는 방전 램프[IEV 845-07-24]

3.6 메탈헬라이드 램프 주로 빛이 금속 증기, 메탈헬라이드와 메탈헬라이드 해리성 생성물의 혼합으로 인해 발생하는 고휘도 방전 램프

비고 이 정의는 투명 및 코팅된 램프를 포함한다[IEV 845-07-25].

3.7 공칭 전력 램프를 호칭하거나 구별하기 위해 사용되는 대략적인 양의 전력값

3.8 유효 자외선 전력 광속에 관련된 램프의 자외선 유효 전력(단위 : mW/klm)

3.9 형식 시험 주어진 제품의 설계와 관련 규격 요구 사항의 적합성을 점검하기 위해 형식 시험 시료에 대한 일련의 시험

3.10 형식 시험 시료 형식 시험을 위해 제조자나 판매자가 제출한 하나 이상의 유사 장치로 구성된 시료

4. 일반 안전 요구 사항

4.1 일반 램프는 일반 사용시 위험이 없어야 한다.

적·부는 이 규격의 전 항목을 시험하여 확인한다.

4.2 표시

4.2.1 램프 표시 램프의 표시 사항은 다음과 같다.

- 원산지 표시 : 상표, 제조자 명 혹은 판매자 명

- 공칭 전력("W"나 "와트"로 표시) 및 램프 식별 표시

비고 1. 램프 성능 규격에서 공칭 전력은 정격 전력(객관적인 전력으로의 정격 전력)으로 표시할 수 있다. 이 표현은 다음 개정판에 수정될 수 있다.

2. 미국에서는 추가 표시를 요구한다.

표시는 읽기 쉬워야 하고 지워지지 않아야 한다.

다음 사항으로 적·부를 검사한다.

a) 읽기 쉬울 것.

b) 물에 적신 부드러운 천으로 15초 동안 표시 부분을 손으로 문질렀을 때 지워지지 않을 것.

이 시험 후 읽을 수 있어야 한다.

4.3 기계적 요구 사항

4.3.1 캡에 대한 요구 사항

4.3.1.1 치수 램프가 표준 캡을 사용할 경우 IEC 60061-1 부속서 A의 캡 데이터 시트의 요구 사항에 적합해야 한다. 표준 캡이 아닐 경우 램프 제조자가 공급하는 규격에 적합해야 한다.

캡의 치수를 측정하여 적·부를 판정한다. 표준 캡의 치수 규정은 부속서 A에 있는 IEC 60061-3의 게이지를 사용한다.

4.3.1.2 연면 거리 접촉 핀이나 접촉과 캡의 접촉 가능한 금속 외피간의 연면 거리는 IEC 60061-4의 요구 사항과 일치해야 한다.

적·부는 측정에 의해 판정한다.

4.3.1.3 키 부착형 캡 키를 사용하여 램프 형태가 다를 경우 호환하여 사용하지 않도록 하는 키 부착형 캡은 키와 캡 조합이 맞아야 한다.

적·부는 시각 검사로 점검한다.

4.3.2 조립 캡과 유리구는 완전히 부착되어 시험 중 떨어지지 않아야 한다.

적·부는 다음과 같이 시험한다.

4.3.2.1 인장 시험 조립된 램프를 램프 홀더로부터 뺄 때 당겨지는 부분이 분리되어서는 안 된다. 적·부는 다음 인장 시험으로 검사한다. 인장은 다음 램프에 축방향으로 1분간 가한다.

a) 미사용 램프

b) 2 000±50시간 항온기 보관 후의 램프

인장값과 항온기 온도는 부속서 B에 규정되어 있다. 인장 시험 도구(클램프 등)가 램프의 구조물을 약화시키지 않도록 해야 한다.

비틀림 시험 홀더는 부속서 C에서 규정하고 있다.

인장력은 0에서부터 부속서 B, 표 B.1의 값까지 서서히 증가시킨다. 인장 시험시 한번에 핵 당겨서는 안 된다.

4.3.2.2 비틀림 시험 램프를 홀더에 탈·부착할 때 캡과 유리구 접합부가 떨어져 느슨해지지 않도록 기계적으로 튼튼해야 한다. 나선형 캡일 경우 캡과 유리구 간의 각 변위는 10° 이하이어야 한다.

적·부는 다음 램프에 비틀림 시험을 하여 판정한다.

a) 미사용 램프

b) 2 000±50시간 항온기 보관 후의 램프

부속서 B에서 정해진 토크(비틀림)값과 온도에서 실시하며, 비틀림 시험 홀더는 부속서 C에 규정되어 있다.

나사형 캡 및 시험 홀더는 시험 전 깨끗해야 하고 윤활유나 그리스가 없는지 미리 점검한다. 시험할 램프 캡은 적당한 홀더에 있어야 한다. 캡이나 유리구 중 하나는 클램프로 기계적으로 고정할 수 있다.

비 고 기계적으로 고정된 나선형 캡에 대해서, 예로 봉입부의 나사산 위에 놓여진다면 외피를 클램프로 고정시키거나 양방향으로 토크를 인가한다.

토크(비틀림)는 0에서부터 서서히 부속서 B, 표 B.2의 값까지 증가시킨다. 토크(비틀림)는 갑자기 가하면 안 된다.

4.4 전기적 요구 사항

4.4.1 사고로 통전될 수 있는 부분 충전부로부터 절연되어야 하는 금속 부분은 통전되어선 안 된다. 도구를 사용하지 않고 움직일 수 있는 모든 도전부는 검사 전 가장 위험한 위치에 둔다.

꽃임형 캡 접촉판에서 투사 거리 1 mm 이내의 절연부에 금속 부분이 있어서는 안 된다.

에디슨 나선형 캡에서 캡 외피의 캡 표면으로부터(그림 1 참조) 모든 돌출부는 3 mm 이하이어야 한다.

적·부는 적당한 자동 시스템이나 시각 검사로 판정한다. 추가로 정기적으로 검사의 유효성 증명이나 장비 교정을 해야 한다.

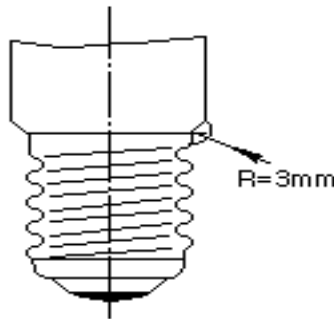


그림 1 에디슨 나선형 캡 램프

4.4.2 절연 저항 캡의 금속부가 홀더에 삽입된 후 캡의 금속 외피와 핀 사이의 절연 저항은 2 MΩ 이상이어야 한다.

적·부는 직류 500 V 절연 저항계로 측정한다.

4.4.3 내전압 시험 4.4.2의 두 부분 사이의 절연은 내전압 시험에 견뎌야 한다.

적·부는 교류 60 Hz, 1 500 V의 정현파를 1분간 가하여 시험한다. 초기에는 1 500 V의 반 이하를 인가하고 곧 전체값으로 올린다. 시험 중 섬광이나 단락이 발생하지 않아야 한다. 전압 강하 없는 글로 방전은 무시한다.

4.5 열적 요구 사항 전기적 충격에 대한 보호 기능이 있는 캡의 절연 재료는 내열성 및 내화성이어야 한다.

적·부는 다음 시험으로 검사한다. 이 시험은 세라믹 재료 부분에는 생략한다.

4.5.1 내열 시험

4.5.1.1 내열 시험 내열 시험은 시료를 항온조 내에서 부속서 D의 온도로 168시간 동안 시험한다.

시험 말기 다음 사항과 같은 안전성을 손상시키는 변화가 없어야 한다.

- 절연 저항과 내전압 시험의 전기적 충격에 대한 보호 기능 감소
 - 캡의 각 부의 느슨해짐, 시각 검사에 의해 결정되는 균열, 팽창 및 수축
- 시험 말기에서 치수는 캡의 치수 기준에 적합해야 한다.

4.5.1.2 볼 프레스 시험 시료는 부속서 D의 기구를 사용하는 볼 프레스 시험에 적합해야 한다.

안정기 내장형 램프는 충분한 내열성이 있어야 한다.

시험 대상 시험편은 항온조 내에 부속서 D에서 주어진 온도에서 1시간 동안 넣어둔다. 지름 5 mm 금속 볼을 서서히 올려놓고 20 N의 힘으로 압력을 가한다. 시료에 직접 시험할 수 없을 경우 적당한 부분의 시험편을 잘라서 시험한다. 시료의 두께는 2.5 mm 이상으로 하며, 두께가 이에 미치지 못할 경우는 두 겹 이상으로 한다.

시험은 부속서 D의 온도에서 1시간 동안 방치한 후, 볼을 시료로부터 제거하고 실온의 찬물에 10 초간 담가 식힌 후 꺼낸다. 이때 볼에 의해 패인 지름을 측정하였을 때 2 mm 이하이어야 한다.

비 고 굴곡 표면의 경우 들어간 모양이 타원형이면 짧은 축을 측정한다.

의심스러울 경우 패인 곳의 깊이 p 는 다음 식을 이용해서 지름 ϕ 를 구한다.

$$\phi = 2\sqrt{p(5-p)}$$

4.5.2 내열 시험, 내화 시험

4.5.2.1 적열봉 시험 적열봉 시험은 650 °로 가열된 니켈-크롬 적열봉을 사용해서 시험한다. 적열봉 시험장치는 KS C IEC 60695-2-1/0에 기술되어 있다. 적열봉 온도와 열전류는 시험 개시 전 1분 동안 일정해야 하며, 열 방사가 이 기간 동안 시료에 영향을 주지 않도록 조심해야 한다. KS C IEC 60695-2-1/0에 설명된 것처럼 미세 와이어 열전대로 측정한다.

시험 시료를 운반대 위에 수직으로 장착하고, 적열봉 팁을 시료의 상단에서 15 mm 지점에 1 N의 힘으로 누른다. 시료로 적열봉의 침투는 기계적으로 7 mm로 제한한다. 30초 후 시료는 적열봉 팁을 제거한다.

적열봉 제거 후 어떤 화염이나 적열이 있을 경우 30초 이내에 꺼져야 하며, 불꽃이나 용융물에 의해 시료 아래 200±5 mm 지점에 수평으로 펼쳐놓은 5층의 얇은 시험지에 불을 붙여서는 안 된다. 이 때 사용되는 시험지는 ISO 4046의 6.86에 기술되어 있다.

비고 폭발, 화재, 연기의 질식 및/또는 독가스 생성물과 잔해의 위험으로부터 시험자의 안전이 보호되어야 한다.

5. 개별 안전 요구 사항

5.1 고압 나트륨 램프

5.1.1 내부 시동 장치를 갖는 램프의 펄스 높이 내부 시동 장치를 갖는 램프에 대한 점화(ignition) 중 발생하는 전압 펄스 높이는 KS C IEC 60662 램프 데이터 시트에 규정된 안정기 설계 정보에 있는 최대 펄스 높이를 초과할 수 없다.

적·부는 부속서 E에 따른다.

5.2 메탈헬라이드 램프

5.2.1 자 외 선 KS C IEC 60662에 규정된 램프의 경우, 램프에 의해 방사되는 유효 방사 자외선 전력은 램프 데이터 시트에서 규정한 최대값을 초과할 수 없다.

적·부는 KS C IEC 61167의 램프의 전기적 특성 측정시와 같은 조건 상태에서 분광 측정으로 검사한다.

6. 등기구 설계 정보 등기구 설계 정보는 부속서 F를 참조한다.

부속서 A(규정) 램프 캡과 게이지 목록

표 A.1 IEC 60061의 데이터 시트 기준

캡 형식	IEC 60061-1의 캡 데이터 시트 번호	IEC 60061-3의 게이지 데이터 시트 번호
B22d	7004-10	7006-4A, 4B, 10, 11
B22d-3	7004-10A	7006-19
BY22d	7004-17	7006-4A, 17A
E26	7004-21A	7006-27D, 27E, 29L
E26/50×39	고려 중	7006-27D, 27E, 29L
E27	7004-21	7006-27B, 27C, 28A, 50, 51A
E27/51×39	7004-27	7006-27B, 27C, 28A, 50, 51
E39	7004-24A	7006-24A, 24B, 24C
E40	7004-24	7006-27, 28D, 52, 53
Fc2	7004-114	7006-114
G12	7004-63	7006-80
PG12	7004-64	7006-81
RX7s	7004-92A	고려 중

- 비 고**
1. 완전한 호환성이 있지 않은 E26캡의 2개의 변화가 있다. 즉 북미에서 사용되는 E26/24캡과 일본에서 사용되는 E26/25캡
 2. 이 목록은 추가 가능하다.

부속서 B(규정) 인장 및 비틀림 시험

표 B.1 인장 시험값

캡 형식	미사용 램프	2 000 시간 가열 후 램프	
	인장값 N	온도 °C	인장값 N
G12	고려 중	고려 중	고려 중
PG12	고려 중	고려 중	고려 중

표 B.2 토크(비틀림) 시험값

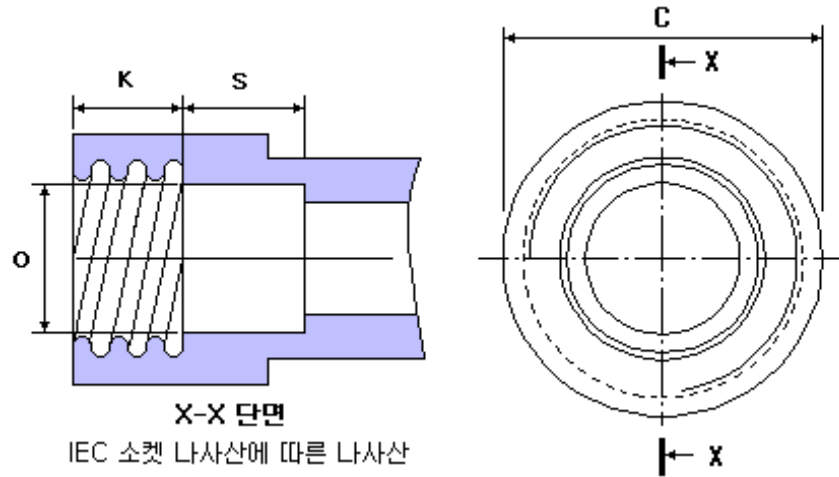
캡 형식	미사용 램프	2 000 시간 가열 후 램프	
	토크 값 Nm	온도 °C	토크 값 Nm
B22d 및 B22d-3	3.0	210	고려 중
BY22d	3.0	150	고려 중
E26 및 E26/50×39	3.0	165 J ⁽¹⁾ (²)	2.5
E27 및 E27/51×39	3.0	210	2.5
E39	5.0	230 J ⁽¹⁾ (²)	고려 중
E40	5.0	250 ⁽³⁾	고려 중

주⁽¹⁾ J = 일본 관례

⁽²⁾ 북미에서 온도는 각 램프용 ANSI 램프 명칭 코드의 최대 캡 온도와 같아야 한다.

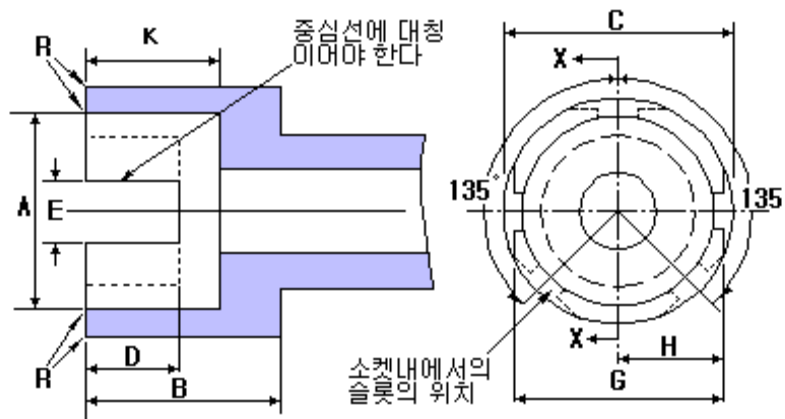
⁽³⁾ 150 W 이하 고압 나트륨용 램프 : 210 °C

부속서 C(규정) 비틀림 시험 홀더



치 수	E26 mm	E27 mm	E39 mm	E40 mm	허 용 값 mm
C	32.0	32.0	47.0	47.0	최소
K	11.0	13.5	19.0	19.0	+0/-0.3
O	23.0	23.0	34.0	34.0	±0.1
S	12.0	12.0	13.0	13.0	최소

그림 C.1 에디슨 나사형 캡과 비틀림 홀더 시험 램프



치 수	B22d 및 BY22d mm	허 용 값 mm
A	22.27	+0.03
B	19.0	최소
C	28.0	최소
D	9.5	최소
E	3.0	+0.17
G	24.6	±0.3
H	12.15	최소
K	12.7	±0.3
R	1.5	근사값

그림 C.2 꽃임형 캡의 비틀림 시험용 홀더

부속서 D(규정) 내열 시험 정보

표 D.1 온 도

캡 형식	온 도(℃)
BY22d	고려 중
G12	고려 중
PG12	고려 중

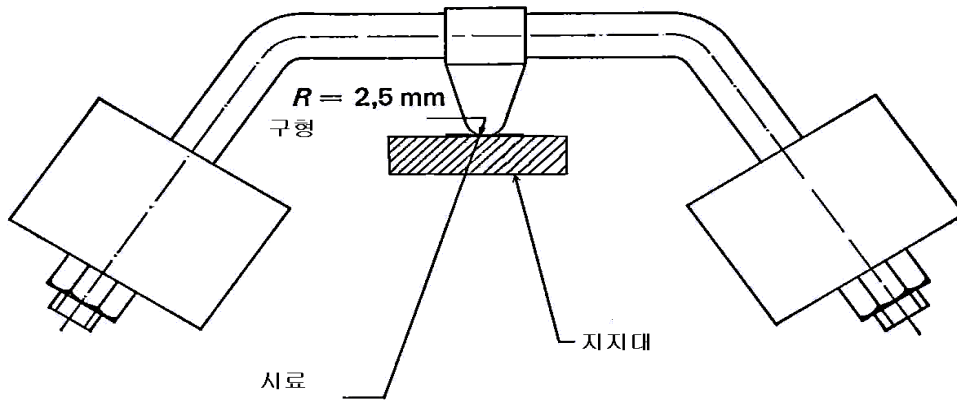


그림 D.1 볼 프레스 시험 장치

부속서 E(규정) 내부 시동 장치를 갖는 램프의 펄스 높이

E.1 서 론 내부 시동 장치를 갖는 고압 나트륨 램프는 글로 스위치나 열 스위치에 의해 점호 중 전압펄스를 발생한다. 이 부속서에서는 이 펄스의 높이 측정 방법을 설명한다. 내부 시동 장치에 의해 발생하는 펄스 크기는 사용되는 안정기에 달려 있으므로 안정기 특성이 명시되어야 한다.

E.2 시험 회로 전압 펄스 측정 회로는 그림 E.1을 사용한다.

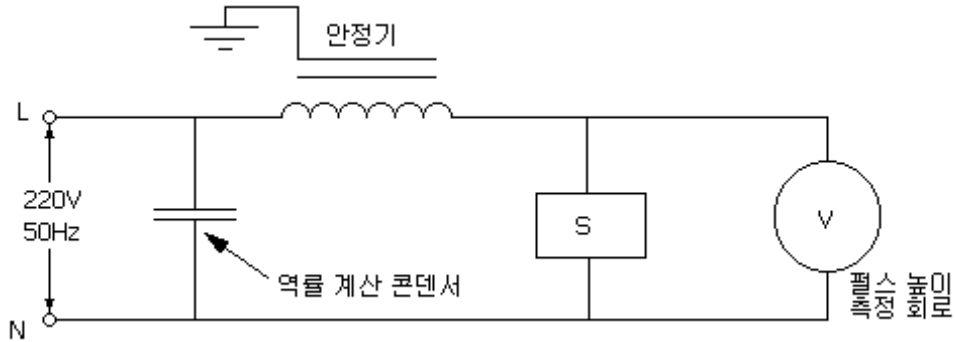


그림 E.1 시험 회로

이 회로에서

- 내부 글로 스위치를 갖는 램프에서 S는 램프에서 사용되는 형식의 시동 장치이다(E.3.1 참조).
- 내부 열 스위치를 갖는 램프에서 S는 램프 자체이다.
- 안정기는 E.2.1에 기술된 특성을 가져야 한다.
- 역률 개선용 커패시터는 E.2.2에 주어진 값을 가져야 한다.
- 회로 측정 펄스 높이는 E.2.3에 규정된 것이어야 한다.
- 안정기와 램프 및 시동 장치 사이에 케이블 정전 용량은 20 pF을 넘으면 안 된다.

E.2.1 안정기 특성 펄스 높이 측정은 KS C IEC 60923의 요구 사항에 적합하고 표 E.1의 공진 특성을 갖는 안정기를 사용한다.

공진 특성은 안정기에서 20 V 정도의 전압을 인가하고 여러 주파수에서 전류를 측정하여 결정한다. 이 측정 중에 모든 안정기의 접지 조항은 선단으로 지정된 단에 연결되어야 한다.

안정기 공진 특성은 적당한 커패시터의 사용으로 조정될 수 있다.

표 E.1 안정기 공진 특성

램 프	50 W	70 W	150 W	250 W	400 W
	HV	HV			
공진 주기(kHz)±10 %	u.c.(¹)	18	30	40	35
공진 주파수에서 임피던스(k Φ)±10 %	u.c.(¹)	120	40	30	20

주(¹) u.c. = 고려 중

비 고 이 공진 특성은 가장 높은 값의 펄스 전압을 유기할 수 있는 230 V 리액터 안정기를 나타낸다.

E.2.2 역률 개선 콘덴서 역률 개선 콘덴서는 표 E.2의 값을 가져야 한다.

표 E.2 역률 개선 콘덴서의 시험값

램 프	50 W	70 W	150 W	250 W	400 W
	HV	HV			
콘덴서(μ F)±10 %	u.c.(¹)	10	20	30	40

주(¹) u.c. = 고려 중

E.2.3 펄스 높이 측정 회로

- 내부 글로 스위치를 갖는 램프에 대한 측정 회로는 KS C IEC 60155에 설명한다.
- 내부 열 스위치를 갖는 램프에 대한 측정 회로는 IEC 60926에 설명한다.

비 고 위의 측정 회로는 매우 좁은 고전압 펄스의 경우 정밀하게는 측정이 안 된다. 경험적으로 그러한 펄스는 실제적인 문제를 일으키지는 않는 것으로 보인다.

E.3 시 험

E.3.1 내부 글로 스위치를 갖는 램프 E.2의 시험 회로를 사용하여 측정한다. 펄스 높이 값은 30초

동안 측정 회로에서 두 전압계 중 더 높게 기록된 전압을 읽는다(E.2.3 참조). 펄스 높이는 저온 시동과 재점등을 충분히 시험하여 구한다.

비 고 내부 글로 스위치를 갖는 램프에서 펄스 전압은 시동 장치 자체에 의해 제한된다. 그래서 이 시험에는 해당 램프에 사용되는 시동 장치를 장착해야 한다. 이것은 완전한 램프가 아니므로, 분리된 시동 장치는 램프 제조자에 의해 제공되어야 한다. 램프로부터 분리된 시동 장치를 시험할 때 동작 조건이 변한다면 완전한 램프로 시험해야 한다.

E.3.2 내부 열 스위치를 갖는 램프 완전한 램프로 시험한다. 펄스 높이는 저온 시동과 재점등 모두 측정한다.

비 고 내부 열 스위치를 갖는 램프의 펄스 높이 한계는 시동 장치 설계와 아크 튜브 특성의 조합에 의해 영향을 받으므로 완전한 램프로 시험해야 한다.

a) **저온 시동 조건** 램프는 적어도 모든 시험 전 2시간 동안 점등하고, 1시간 이상 소등 상태를 유지한다. 그 후 램프를 점등하여 5~10초 동안 동작하고, 15분 이상 소등 상태를 유지한다.

그리고 E.2 회로를 사용해서 측정한다. 램프 시동 후 5초까지 펄스 높이 값은 E.2.3에 언급된 측정 회로의 두 개의 전압계 중 더 높은 전압으로 읽는다.

만일 램프가 5~10초 동안 동작하고, 15분 이상 점등이 되지 않으면, 위 초기 조건을 반복하지 않고 같은 램프로 측정을 계속 할 수 있다.

b) **재점등 조건** 램프는 15분 이상 동작해야 한다. 전원을 차단해 램프를 소등한다.

즉시 E.2의 시험 회로를 사용해 측정한다. 램프 재시동 후 5초까지 펄스 높이 값은 E.2.3에 언급된 측정 회로의 두 개의 전압계 중 더 높은 전압으로 읽는다. 반복 측정은 15분 동작을 더한 후 얻을 수 있다.

부속서 F(참고) 등기구 설계

F.1 안전한 램프 동작을 위한 지침 램프의 안전한 동작을 위해 다음 추천 사항을 따라야 한다.

F.2 최대 램프 캡 온도 등기구 설계는 일반 동작 조건에서 램프 캡의 온도가 표 F.1 최대 캡 온도를 초과하지 않도록 해야 한다. 꽃임형이나 에디슨 나사형 캡의 온도 측정 방법은 KS C IEC 60432-1의 부속서 K에 설명되어 있다.

표 F.1 최대 램프 캡 온도

캡 형식	최대 캡 온도 ℃
B22d 및 B22d-3	210
BY22d	150
E26 및 E26/50×39	165 J ⁽¹⁾ (²)
E27 및 E27/51×39	210
E39	230 J ⁽¹⁾ (²)
E40	250 ⁽³⁾
Fc2	고려 중
G12	고려 중
PG12	고려 중
RX7s	고려 중

주⁽¹⁾ J = 일본 관례

⁽²⁾ 북미에서 온도는 각 램프용 ANSI 램프 명칭 코드의 최대 캡 온도와 같아야 한다.

⁽³⁾ 150 W 이하 고압 나트륨용 램프 : 210 ℃

F.3 캡/홀더-주요 배열 등기구 설계자는 가능하면 램프/안정기 조합을 위한 올바른 홀더가 사용되었는지 보증해야 한다.

F.4 램프 폭발에 대한 보호 메탈할라이드 램프는 폭발의 위험이 있다. 램프 제조자는 램프가 깨질 가능성에 대한 경고를 램프에 표시하거나, KS C IEC 61167 램프 데이터 시트에 언급된 것처럼 이 위험에 대한 보호를 위해 등기구에 적당한 보호 조치가 취해져야 한다.

F.5 자외선에 대한 보호 메탈할라이드 램프는 많은 양의 자외선을 방사한다. 램프 제조자는 램프에 자외선 방사에 대한 경고를 하거나, KS C IEC 61167 램프 데이터 시트에 언급된 것처럼 이 위험에 대한 보호를 위해 등기구에 적당한 자외선 흡수 조치가 취해져야 한다.

F.6 램프 수명 말기에서 가능 조건

- a) 고압 나트륨 램프는 수명 말기에 정류 효과를 보일 위험이 있다. 이 경우 램프 제어 장치(안정기, 변압기, 시동 장치)의 과부하를 초래할 수 있으므로 적당한 보호를 하여 이 조건에서도 안전하게 유지되어야 한다.
- b) 메탈할라이드 램프는 수명 말기에 정류 효과를 보일 위험이 있다. 이 경우 램프 제어 장치(안정기, 변압기, 시동 장치)의 과부하를 초래할 수 있으므로 램프에 정류의 가능성에 대한 경고를 하거나, KS C IEC 61167 램프 데이터 시트에 언급된 것처럼 적당한 보호를 하여 이 조건에서도 안전하게 유지되어야 한다.

F.7 관련 규격

KS C IEC 60432-1 백열 전구-안전-제1부 : 가정용 및 이와 유사한 조명 기기용 텡스텐 필라멘트 전구

추가 및 대체 사항

1 적용 범위

이 기준은 일반 조명용 방전램프(형광램프 제외)에 대한 안전요구사항을 규정한다.

이 기준은 저압나트륨램프와 고휘도 방전(HID)램프 즉 고압수은램프(BL램프 포함), 고압나트륨램프, 메탈헬라이드램프에 적용 가능하다. 부속서 A목록의 캡을 갖는 램프에 적용된다.

이 기준은 형식시험에만 관계된다. 통계적 방법을 포함하는 적합성 조건은 고려중이다.

주 이 기준은 안전범주만 관계되고 성능은 고려하지 않는다. 성능은 K60188, K60662, K61167 를 참조한다.

(1)고압수은램프의 성능요구사항은 K60188 성능시험기준중 1.4.2(치수), 1.4.4(시동 및 점등특성), 1.4.5(전기적특성), 1.4.6(광학적특성), 1.4.8(급속히 감소된 전원전압에서의 램프안정성)을 적용하여 시험한다.

비고 K60188에 포함되어 있지 않는 캡을 가진 램프의 성능시험기준은 KS C 7604 부표2의 성능기준을 따른다. 다만 K60188, KS C 7604에 포함되지 않은 성능기준(램프전력, 램프전압, 램프의 치수, 광속등)은 제조자가 제시하는 규격을 따른다.

(2)메탈 헬라이드램프의 성능요구사항은 K61167 성능시험기준중 1.5(치수), 1.7.2(램프의 전기적특성), 1.7.3(램프 시동시험), 1.7.4(광속)를 적용하여 시험한다.

비고 K61167에 포함되어 있지 않는 캡을 가진 램프의 성능시험기준은 KS C 7607 부표2의 성능기준을 따른다. 다만 K61167, KS C 7607에 포함되지 않은 성능기준(램프전력, 램프전압, 램프의 치수, 광속등)은 제조자가 제시하는 규격을 따른다.

(3)고압나트륨램프의 성능요구사항은 K60662 성능시험기준중 5(치수), 7.1(램프시동시험), 7.2(램프 시동과정시험), 7.3(에이징), 7.4(램프의 전기적특성), 7.5(소등전압시험) 을 적용하여 시험한다.

비고 K60662에 포함되어 있지 않는 캡을 가진 램프의 성능시험기준은 KS C 7610 부표2의 성능기준을 따른다. 다만 K60662, KS C 7610에 포함되지 않은 성능기준(램프전력, 램프전압, 램프의 치수, 광속등)은 제조자가 제시하는 규격을 따른다.

K61347-2-9, K60923에 적합한 안정기와 K61347-2-1, K60927에 적합한 시동장치와 K60598-1에 적합한 등기구로 동작할 때 이 기준에 적합한 램프는 90%~110%의 정격전원전압에서 안전하게 동작할 것이다.

부속서 A

(규 정)

램프 캡과 게이지 목록

표 A.1- K 60061의 데이터시트 기준

캡 형식	K 60061-1의 캡 데이터시트 번호	K 60061-3의 게이지 데이터시트 번호
B22d	7004-10	7006-4A, 4B, 10, 11
B22d-3	7004-10A	7006-19
BY22d	7004-17	7006-4A, 17A
E26	7004-21A	7006-27D, 27E, 29L
E26/50x39	고려중	7006-27D, 27E, 29L
E39	7004-24A	7006-24A, 24B, 24C
Fc2	7004-114	7006-114
G12	7004-63	7006-80
PG12	7004-64	7006-81
RX7s	7004-92A	고려중
GU6.5	7004-152	7006-152
GX10	7004-144	7006-144
GX8.5	7004-143	7006-143
G8.5	7004-122	7006-122
GU8.5	고려중	고려중
GX12	7004-135	7006-135
GX9.5	7004-70	7006-70
G9.5	7004-70	7006-70D
G22	7004-75	7006-75
GY22	7004-119	7006-119
GY5.3	7004-73B	7006-73E
GY9.5 & GZY9.5 & GZZ9.5	7004-70B	7006-70C
G38	7004-76	7006-76
GX16d	7004-154	7006-154
PGJ5	7004-153	7006-153, 153A
PGZ12	7004-148	7006-148
P32d	7004-111	고려중
GX6.35	7004-59	7006-61A
RX7s-24	고려중	고려중
<p>주 1 완전한 호환성이 있지 않은 E26 캡의 2개의 변화가 있다, 즉 북미에서 사용되는 E26/24 캡과 일본에서 사용되는 E26/25 캡</p> <p>주 2 이 목록은 추가 가능하다.</p>		

부속서 B

(규 정)

인장 및 비틀림 시험

표 B.1 - 인장 시험값

캡 형식	미사용 램프	2000시간 가열 후 램프	
	인장값 N	온도 ℃	인장값 N
G12	120	280	90
PG12	160	210	120

해설 1 전기용품안전기준의 한국산업표준과 단일화의 취지

1. 개요

이 기준은 전기용품안전관리법에 따른 안전관리대상 전기제품의 안전관리를 수행함에 있어 국가표준인 한국산업표준(KS)을 최대한 인용하여 단일화한 전기용품안전기준이다.

2. 배경 및 목적

전기용품안전관리법에 따른 안전관리대상 전기제품의 인증을 위한 시험의 기준은 2000년부터 국제표준을 기반으로 안전성 규격을 도입·인용하여 운영해 왔으며 또한 한국산업표준도 2000년부터 국제표준에 바탕을 두고 있으므로 규격의 내용은 양자가 거의 동일하다.

따라서 전기용품안전관리법에 따른 안전기준과 한국산업표준의 중복인증이 발생하였으며, 기준의 단일화가 필요하게 되었다.

전기용품 안전인증기준의 단일화는 기업의 인증대상제품의 인증시 시간과 비용을 줄이기 위한 목적이며, 국가표준인 한국산업표준과 IEC 국제표준을 기반으로 단일화를 추진이 필요하다.

또한 전기용품 안전인증기준을 한국산업표준을 기반으로 단일화 함으로써 한국산업표준의 위상을 강화하고, 우리나라 각 부처별로 시행하는 법률에 근거한 각 인증의 기준을 국제표준에 근거한 한국산업표준으로 일원화할 수 있도록 범부처 모범사례가 되도록 하였다.

3. 단일화 방향

전기용품안전관리법에서 적용하기 위한 안전기준을 동일한 한국산업표준으로 간단히 전기용품안전기준으로 채택하면 되겠지만, 전기용품안전기준은 그간의 전기용품 안전관리제도를 운용해 오면서 국내기업의 여건에 맞추어 시험항목, 시험방법 및 기준을 여러번의 개정을 통해 변경함으로써 한국산업표준과의 차이를 보이게 되었다.

한국산업표준과 전기용품안전기준의 단일화 방향을 두 기준 모두 국제표준에 바탕을 두고 있으므로 전기용품안전기준에서 한국산업표준과 중복되는 부분은 그 내용을 그대로 인용하는 방식으로 구성하고자 한다.

안전기준에서 그간의 전기용품 안전관리제도를 운용해 오면서 개정된 시험항목과 시험방법, 변경된 기준은 별도의 항을 추가하도록 하였다.

한국산업표준과 전기용품안전기준을 비교하여 한국산업표준의 최신판일 경우는 한국산업표준의 내용을 기준으로 전기용품안전기준의 내용을 개정기로 하며, 이 경우 전기용품안전기준의 구판은 병행 적용함으로써 그간의 인증받은 제품들이 개정기준에 맞추어 개선할 시간적 여유를 줌으로써 기업의 혼란을 방지하고자 한다.

그리고 국제표준이 개정되어 판번이 변경되었을 경우는 그 최신판을 한국산업표준으로 개정 요청을 하고 그리고 전기용품안전기준으로 그 내용을 채택함으로써 전기용품안전기준을 국제표준에 신속하게 대응하고자 한다.

그리고 전기용품안전기준에서만 규정되어 있는 고유기준은 한국산업표준에도 제정요청하고, 아울러 필요시 국제표준에도 제안하여 우리기술을 국제표준에 반영하고자 한다.

4. 향후

한국산업표준과 전기용품안전기준의 중복시험 항목을 없애고 단일화 함으로써 표준과 기준의 이원화에 따른 중복인증의 기업부담을 경감시키고, KS표준의 위상을 강화하고자 한다.

아울러 우리나라 각 부처별로 시행하는 법률에 근거한 각 인증의 기준을 국제표준에 근거한 한국산업표준으로 일원화할 수 있도록 범부처 모범사례가 되도록 한다.

또한 국제인증기구(IEC)는 국제표준 인증체계를 확대하는 추세에 있으며, 표준을 활용하여 자국 기업의 경쟁력을 강화하는 추세에 있다. 이에 대응하여 국가표준과 안전기준이 국제표준에 신속히 대응함으로써 우리나라의 수출기업이 인증에 애로사항을 감소하도록 한다.

해설 2 전기용품안전기준의 추가대체항목 해설

이 해설은 전기용품안전기준으로 한국산업표준을 채택함에 있어 추가대체하는 항목을 적용하는 데 이해를 돕고자 주요사항을 기술한 것으로 규격의 일부가 아니며, 참고자료 또는 보충자료로만 사용된다.

1. 추가대체 시험항목의 제·개정 취지

이 추가대체하는 항목은 KC-KS 일체화 작업의 일환으로써 해당 국제 IEC 표준을 근거로 하여 추가대체하게 되었으며, 향후 국제표준의 진행여부에 따라 내용이 변경될 수 있다.

2. 배경 및 목적

- IEC 62035 국제 표준을 기준으로 기존 내용의 누락된 부분에 대하여 추가 명시 한다.

3. IEC 안전기준 대비 추가/대체 목록표

해당 절	개정일	구 분	비 고
1	2020.11.06.	추 가	비고 2
추가 및 대체 사항	2014.09.03.	추가 및 대체	

심 의 : 조명 분야 전문위원회

구 분	성 명	근 무 처	직 위
(위 원 장)	김 훈	강원대학교	교 수
(위 원)	장우진	서울과기대	교 수
	박선규	한국조명공업협동조합	부 장
	조미령	조명기술연구원	책 임
	조용익	한국광기술원	책 임
	박봉희	(주)금호전기	부 장
	남기호	한국LED보급협회	이 사
	박현주	(주)효선전기	대 표
	최형욱	한국표준협회	심사원
	김봉수	(주)피엘티	대 표
	고재준	한국화학시험연구원	팀 장
	정재훈	한국산업기술시험원	팀 장
	김동일	한국기계전기전자시험연구원	팀 장
	차재현	국가기술표준원 전자정보통신표준과	연구관
(간 사)	김종오	국가기술표준원 제품안전정책국 전기통신제품안전과	연구관

원안작성협력 : 시험 인증기관 담당자 연구포럼

구 분	성 명	근 무 처	직 위
(연구책임자)	김동일	한국기계전기전자시험연구원	수 석
(참여연구원)	고재준	한국화학융합시험연구원	과 장
	정재훈	한국산업기술시험원	선 임
	구기모	한국기계전기전자시험연구원	연구원
	김종오	국가기술표준원 제품안전정책국 전기통신제품안전과	연구관

전기용품안전기준의 열람은 국가기술표준원 홈페이지(<http://www.kats.go.kr>), 및 제품안전정보센터(<http://www.safety.korea.kr>)를 이용하여 주시고, 이 전기용품안전기준에 대한 의견 또는 질문은 산업통상자원부 국가기술표준원 제품안전정책국 전기통신제품안전과(☎ 043-870-5441~9)으로 연락하여 주십시오.

이 안전기준은 전기용품안전관리법 제3조의 규정에 따라 매 5년마다 안전기준전문위원회에서 심의되어 제정, 개정 또는 폐지됩니다.

KC 62035 : 2020-11-06

**Discharge lamps
(excluding fluorescent lamps)**

Safety specifications

ICS 35.080

Korean Agency for Technology and Standards
<http://www.kats.go.kr>



산업통상자원부 국가기술표준원

Korean Agency for Technology and Standards

Ministry of Trade, Industry & Energy

주소 : (우) 27737 충북 음성군 맹동면 이수로 93

TEL : 043-870-5441~9 <http://www.kats.go.kr>

