



KC 60502-1

(개정 : 2015-09-23)

IEC Ed 2.1 2009-11

전기용품안전기준

Technical Regulations for Electrical and Telecommunication Products and Components

정격전압 1 kV ~ 30 kV 압출성형 절연 전력케이블 및 그 부속품
제1부: 케이블(1 kV - 3 kV)

Power cables with extruded insulation and their accessories for rated voltages
from 1 kV ($U_m = 1,2$ kV) up to 30 kV ($U_m = 36$ kV)

Part 1: Cables for rated voltages of 1 kV ($U_m = 1,2$ kV) and 3 kV ($U_m = 3,6$ kV)

KATS 국가기술표준원

<http://www.kats.go.kr>

목 차

| | |
|--|----|
| 전기용품안전기준 제정, 개정, 폐기 이력 및 고시현황 | 1 |
| 서 문 | 2 |
| 1· 적용 범위 (Scope) | 3 |
| 2· 인용 표준 (Normative references) | 3 |
| 3· 정 의 (Terms and definitions) | 4 |
| 4· 전압의 정의 및 재료 (Voltage designations and materials) | 5 |
| 5· 도 체 (Conductors) | 6 |
| 6· 절 연 체 (Insulation) | 6 |
| 7· 내부 시스 및 충전물, 다심 케이블의 연합 (Assembly of multicore cables, inner covering and fillers) | 8 |
| 8· 단심 및 다심 케이블에 대한 금속층 (Metallic layers for single-core and multicore cables) · | 10 |
| 9· 금속 차폐 (Metallic screen) | 10 |
| 10 동심 도체 (Concentric conductor) | 10 |
| 11 납 시스 (Lead sheath) | 11 |
| 12 금속 외장 (Metallic armour) | 11 |
| 13 외부 시스 (Oversheath) | 13 |
| 14 시험 조건 (Test conditions) | 14 |
| 15 일반 시험 (Routine test) | 15 |
| 16 샘플 시험 (Sample test) | 16 |
| 17 전기적 형식 시험 (Type tests., electrical) | 18 |
| 18 비전기적 형식 시험 (Type tests, nonelectrical) | 20 |
| 19 케이블 설치 후 전기적 시험 (Electrical tests after installation) | 26 |
| 부 속 서 A (Annex A) | 34 |
| 부 속 서 B (Annex B) | 39 |
| 부 속 서 C (Annex C) | 40 |
| 부 속 서 D (Annex D) | 42 |
| 해 설 1 | 60 |
| 해 설 2 | 61 |

전기용품안전기준 제정, 개정, 폐지 이력 및 고시현황

제정 기술표준원 고시 제2002 - 60호 (2002.02.19)
개정 기술표준원 고시 제2003-1060호 (2003.09.01)
개정 기술표준원 고시 제2006-0280호 (2006.06.16)
개정 기술표준원 고시 제2011 - 722호 (2011.12.29)
개정 국가기술표준원 고시 제2014-0421호 (2014.9.3.)
개정 국가기술표준원 고시 제2015-383호(2015. 9. 23)

부 칙(고시 제2015-383호, 2015.9.23)

이 고시는 고시한 날부터 시행한다.

전기용품안전기준

정격전압 1 kV ~ 30 kV 압출성형 절연 전력케이블 및 그 부속품

제1부: 케이블(1 kV - 3 kV)

Power cables with extruded insulation and their accessories for rated voltages
from 1 kV ($U_m = 1,2$ kV) up to 30 kV ($U_m = 36$ kV)

Part 1: Cables for rated voltages of 1 kV ($U_m = 1,2$ kV) and 3 kV ($U_m = 3,6$ kV)

이 안전기준은 2009년 제2.1판으로 발행된 IEC 60502-1, Power cables with extruded insulation and their accessories for rated voltages from 1 kV ($U_m = 1,2$ kV) up to 30 kV ($U_m = 36$ kV) - Part 1 : Cables for rated voltages of 1 kV ($U_m = 1,2$ kV) and 3 kV ($U_m = 3,6$ kV)를 기초로, 기술적 내용 및 대응 국제표준의 구성을 변경하지 않고 작성한 KS C IEC 60502-1(2011.12)을 인용 채택한다.

정격전압 1 kV ~ 30 kV 압출성형 절연 전력케이블 및 그 부속품

제1부: 케이블(1 kV - 3 kV)

Power cables with extruded insulation and their accessories for rated voltages
from 1 kV ($U_m = 1,2$ kV) up to 30 kV ($U_m = 36$ kV)

Part 1: Cables for rated voltages of 1 kV ($U_m = 1,2$ kV) and 3 kV ($U_m = 3,6$ kV)

서 문

이 표준은 2004년에 제2.0판으로서 발행된 IEC 60502-1 Power cables with extruded insulation and their accessories for rated voltages from 1 kV($U_m=1.2$ kV) up to 30 kV($U_m=36$ kV)-Part 1 : Cables for rated voltages of 1 kV($U_m=1.2$ kV) and 3 kV($U_m=3.6$ kV)을 번역해서 기술적 내용 및 표준의 서식을 변경하지 않고 작성한 한국산업표준이다.

1. 적용 범위

이 표준은 네트워크 분배 또는 산업 설비와 같이 고정 배선하는 데 사용되는 정격 전압 1 kV와 3 kV의 압출된 절연체의 전력 케이블에 대한 구조, 치수 및 시험 요구 사항에 대하여 적용한다.

또한 이 표준은 연소의 확산을 감소시키고 연소시 연기의 방출이 적으며, 할로겐 가스의 방출이 없는 저독성을 나타내는 케이블을 포함한다.

전문적으로 설치하는 케이블과 서비스 조건, 예를 들면 전반적인 네트워크 케이블, 광업, 원자력 발전소(차폐된 주변이나 내부), 잠수함 사용, 선박에서의 응용 등에는 적용하지 않는다.

2. 인용 표준

다음에 나타내는 표준은 이 규격에 인용됨으로써 이 규격의 규정 일부를 구성한다. 이러한 인용 규 표준은 그 최신판을 적용한다.

KS C IEC 60060-1 고압 시험 방법-제1부: 정의 및 시험 조건

KS C IEC 60183 고압 케이블 선택에 대한 안내

KS C IEC 60228 절연 케이블용 도체

KS C IEC 60230 케이블 및 그 부속품에 대한 임펄스 시험

KS C IEC 60332-1 전기 케이블의 난연성 시험-제1부: 절연 전선 또는 케이블의 수직 배치 시험

KS C IEC 60332-3-24 화재 조건에서 전기 케이블의 난연성 시험-제3-24부: 수직 배치된 케이블 또는 전선의 불꽃 시험-카테고리 C

KS C IEC 60502-2 정격 전압 1~30 kV 압출 절연 전력 케이블 및 그 부속품-제2부: 케이블(6 kV 및 30 kV)

KS C IEC 60684-2 플렉시블 절연 슬리빙-제2부: 시험 방법

KS C IEC 60724 정격 전압 1 kV 및 3 kV 전기 케이블의 단락 온도 한계

KS C IEC 60754-1 케이블 연소 가스 발생 시험-제1부: 할로겐산 가스양 측정

KS C IEC 60754-2 전기 케이블 연소 가스 발생 시험-제2부: 연소 가스 발생에 의한 부식성 시험

KS C IEC 60811-1-1 전기 케이블의 절연체 및 시스 재료의 공통 시험 방법-제1부: 시험 방법 총칙-제1절: 두께 및 완성품 바깥지름 측정-기계적인 특성 시험

KS C IEC 60811-1-2 전기 케이블의 절연체 및 시스 재료의 공통 시험 방법-제1부: 시험 방법 총칙-제2절: 열 노화 시험 방법

KS C IEC 60811-1-3 전기 케이블 및 광케이블의 절연체 및 시스 재료의 공통 시험 방법-제1부: 시험 방법 총칙-제3절: 밀도 측정 방법-내수성 시험-수축 시험

KS C IEC 60811-1-4 전기 케이블의 절연체 및 시스 재료의 공통 시험 방법-제1부: 시험 방법 총칙-제4절: 저온 시험

KS C IEC 60811-2-1 전기 케이블 및 광케이블의 절연체 및 시스 재료의 공통 시험 방법-제2

부 : 천연 합성고무의 특성 시험 방법-제1절 : 오존성 시험, 핫셋(hot set) 시험, 내유 시험
KS C IEC 60811-3-1 전기 케이블의 절연체 및 시스 재료의 공통 시험 방법-제3부 : 합성수지 화합물의 시험 방법-제1절 : 가열 변형 시험-내크래킹 시험
KS C IEC 60811-3-2 전기 케이블의 절연체 및 시스 재료의 공통 시험 방법-제3부 : 합성수지 화합물의 시험 방법-제2절 : 질량 손실 시험 및 열 안정성 시험
KS C IEC 60811-4-1 전기 케이블의 절연체 및 시스 재료의 공통 시험 방법-제4부 : 폴리에틸렌 및 폴리프로필렌 화합물의 시험 방법-제1절 : 환경 응력의 내균열성, 가열 후의 권부 시험, 용융 지수의 측정, PE의 카본 블랙 및 무기물 충전제의 함유량 측정
KS C IEC 61034-2 케이블 연소시 발생하는 연기 밀도 측정-제2부 : 시험 절차 및 요구 사항
IEC 60038 IEC 표준 전압
ISO 48 고무, 가황 또는 열가소성 물질-강도 결정(10 IRHD 및 100 IRHD의 강도)

3. 정 의

이 표준에서 사용하는 주된 용어의 정의는 다음에 따른다.

3.1 치수값의 정의(두께, 단면적 등)

3.1.1 공 칭 값

양이 지정되고 표에 종종 사용되는 값

비 고 통상 이 기준에서 공칭값은 규정된 허용 오차를 고려한 측정에 의해 확인된 값으로 한다.

3.1.2 근 사 값

보증하거나 확인되지 않은 값. 예를 들면 다른 치수값의 계산에 사용된다.

3.1.3 중 앙 값

여러 번의 측정 결과가 증가(또는 감소) 추세로 순차적으로 값을 얻었을 때 중간값은 유효값의 수가 홀수이면 중간값을 나타내고 짝수이면 2개의 중간값의 평균이다.

3.1.4 가 상 값

“가상적인 방법”에 따라 계산된 값으로 **부속서 A**에 나타낸다.

3.2 시험의 종류 및 정의

3.2.1 일반 시험

각각의 케이블이 규정된 요구 사항에 부합하는지 확인하기 위한 케이블 제조자에 의한 시험

3.2.2 샘플 시험

완성된 제품이 규정된 요구 사항에 부합하는지를 확인하기 위한 규정된 주기에서 완성된 케이블 또는 구성물 중에 샘플을 취해서 제조자가 행하는 시험

3.3.3 형식 시험

제품의 성능 특성이 의도된 대로 만족하는지를 확인하기 위해 이 기준에 적용되는 케이블의 형태가 일반 상업적 용도로 공급되기 전에 행하는 시험

비 고 이 시험은 기본적인 것으로 성능 특성에 변화를 일으킬 수 있는 케이블 재료, 설계 또는 제조 공정에 변화가 없다면 반복될 필요는 없다.

3.3.4 설치 후 전기적 시험

설치된 대로 케이블 및 부속품의 완전함을 증명하기 위한 시험

4. 전압의 정의 및 재료

4.1 정격 전압

이 규격에서 케이블의 정격 전압 $U_0 / U(U_m)$ 은 0.6/1(1.2) kV와 1.8/3(3.6) kV이다.

비고 1. 일부 국가에서 1.8/3 kV 대신에 1.7/3 kV나 1.9/3.3 kV를 사용하지만 위에 주어진 전압이 올바른 명칭이다.

케이블의 전압 지정에 있어서의 $U_0 / U(U_m)$

여기에서 U_0 : 설계된 케이블의 도체와 접지 또는 금속 차폐 사이의 정격 전원 주파수 전압

U : 케이블의 도체 사이에 가해지는 설계된 정격 전원 주파수 전압

U_m : 장비가 사용될 수 있는 “가장 높은 시스템 전압”의 최대값 (IEC 60038 참조)

적용을 위한 케이블의 정격 전압은 케이블이 쓰이는 시스템에서 동작 조건에 적합해야 한다. 케이블의 선택을 쉽게 하기 위해 시스템을 3개의 범주로 구분한다.

- **카테고리 A** 어떤 상 도체가 대지 또는 접지에 도체가 접촉되는 경우 시스템에서 1분 이내에 접속이 끊어지는 시스템이 포함된다.

- **카테고리 B** 누전 상태에서 1개의 상이 접지가 짧은 시간에 작동되는 시스템을 포괄한다. **KS C IEC 60183**에 따라 이 기간은 1시간을 초과하면 안 되며, 이 규정에 의한 케이블은 더 긴 기간이라도 8시간을 초과하지 않는다. 단락 사고의 총 시간은 1년 안에 총 125시간을 초과해서는 안 된다.

- **카테고리 C** A와 B의 범주에 속하지 않는 모든 시스템을 포괄한다.

비고 2. 접지 사고가 자동적으로 즉시 고립되지 않는 시스템에서, 접지 사고 동안의 케이블 절연의 과도한 스트레스는 어느 정도 케이블 수명을 단축시킨다는 것을 인식해야 한다. 시스템이 영구적인 어스 폴트가 종종 작동된다면 시스템을 카테고리 C로 분류하는 것이 바람직하다.

3상 시스템에서 사용되는 케이블에 사용되는 U_0 의 값은 표 1에 따른다.

표 1 정격 전압 U_0

| 가장 높은 시스템 전압 (U_m) kV | 정격 전압(U_0) kV | |
|---------------------------------|----------------------|--------|
| | 카테고리 A와 B | 카테고리 C |
| 1.2 | 0.6 | 0.6 |
| 3.6 | 1.8 | 3.6* |

* **KS C IEC 60502-2**의 3.6 /6(7.2) kV 케이블에 적용된다.

4.2 절연체

절연체의 종류와 기호는 표 2에 따른다.

표 2 절연체

| 절연체 | 기호 |
|---|--------|
| a) 열가소성 물질 $U_0 / U \leq 1.8/3$ kV 정격 전압 케이블의 비닐절연체 | PVC/A* |
| b) 열경화성 물질 에틸렌 프로필렌 고무 또는 유사물(EPM 또는 EPDM) | EPR |
| 고변조 또는 고경도 에틸렌 프로필렌 고무 | HEPR |
| 가교 폴리에틸렌 | XLPE |

* 비닐절연체에 기초한 절연 합성에 대한 정격 전압 $U_0 / U = 3.6/6$ kV인 케이블은 **KS C IEC 60502-2** PVC/B에 적용한다.

절연체 종류별 최대 도체 온도는 표 3에 따른다.

표 3 절연체 최대 도체 온도

| 절연체 종류 | 최대 도체 온도 ℃ | |
|--|---------------|---------------------|
| | 정상 동작 | 단락 상태 (최대 5초 지속) |
| 비닐 (PVC/A) 도체 단면적 ≤ 300 mm ² 도체 단면적 > 300 mm ² | 70 | 160 |
| | 70 | 140 |
| 가교 폴리에틸렌 (XLPE) | 90 | 250 |
| 에틸렌 프로필렌 고무 (EPR 및 HEPR) | 90 | 250 |

표 3에서 온도는 절연 재료의 고유 특성에 근거를 두고 있다.

이 온도는 전류비의 계산을 위한 값으로 사용될 때 활용 인자로 중요한 값이다.

예를 들면, 정상 기능에서 한 케이블을 위의 표에서 보인 최대의 도체 온도에 계속되는 100 % 부하율로 땅에 파묻혀 작동된다면 케이블 주위에 흙의 고온 저항력, 시간이 지남에 따라 건조가 되는 과정에서 원래의 값보다 증가된다.

결과적으로, 도체 온도는 최대값을 크게 초과할 수 있다. 그러한 운전 조건이 예상되면, 적당한 준비를 하여 만들어야 한다.

단락 회로 온도의 지침에 대한 인용 규격은 KS C IEC 60724에 따른다.

4.3 시 스

시스 혼합물의 종류에 따른 최대 도체 온도는 표 4에 따른다.

표 4 시스의 종류에 따른 최대 도체 온도

| 시스 | 기 호 | 정상 동작에서의 최대 도체 온도 ℃ |
|--|-----------------|---------------------------|
| a) 열가소성 물질 비닐(PVC) 폴리에틸렌 저 독 성 | ST ₁ | 80 |
| | ST ₂ | 90 |
| | ST ₃ | 80 |
| | ST ₇ | 90 |
| | ST ₈ | 90 |
| b) 천연고무 폴리클로로프렌, 클로로설퍼네이트 폴리에틸렌(PE) 또는 유사한 중합체 | SE ₁ | 85 |

5. 도 체

도체는 KS C IEC 60228에 따라 1등급 또는 2등급의 순수 연동 또는 금속 도금 연동, 알루미늄 또는 합금 알루미늄으로 하거나, 5등급의 순수 연동 또는 금속 도금동이어야 한다.

6. 절 연 체

6.1 재 료

절연체는 표 2의 형태 중 하나의 압출된 절연체이어야 한다.

저독성(halogen free) 케이블의 경우에 절연체는 표 23에 주어진 요구 사항에 적합해야 한다.

6.2 절연체 두께

공칭 절연체 두께는 표 5~7에 규정되어 있다.

세퍼레이터의 두께는 절연체 두께에 포함되지 않는다.

표 5 PVC/A 절연체의 공칭 두께

| 도체 공칭 단면적 | 절연체의 공칭 두께 | |
|-----------------|----------------|---------------|
| | $U_0 / U(U_m)$ | |
| | 0.6/1(1.2) kV | 1.8/3(3.6) kV |
| mm ² | mm | mm |
| 1.5 및 2.5 | 0.8 | - |
| 4 및 6 | 1.0 | - |
| 10 및 16 | 1.0 | 2.2 |
| 25 및 35 | 1.2 | 2.2 |
| 50 및 70 | 1.4 | 2.2 |
| 95 및 120 | 1.6 | 2.2 |
| 150 | 1.8 | 2.2 |
| 185 | 2.0 | 2.2 |
| 240 | 2.2 | 2.2 |
| 300 | 2.4 | 2.4 |
| 400 | 2.6 | 2.6 |
| 500~800 | 2.8 | 2.8 |
| 1 000 | 3.0 | 3.0 |

비고 이 표에 주어진 값보다 작은 도체 단면적은 추천되지 않는다.

표 6 가교 폴리에틸렌(XLPE) 절연체의 공칭 두께

| 도체 공칭 단면적 | 절연체의 공칭 두께 | |
|-----------------|----------------|---------------|
| | $U_0 / U(U_m)$ | |
| | 0.6/1(1.2) kV | 1.8/3(3.6) kV |
| mm ² | mm | mm |
| 1.5 및 2.5 | 0.7 | - |
| 4 및 6 | 0.7 | - |
| 10 및 16 | 0.7 | 2.0 |
| 25 및 35 | 0.9 | 2.0 |
| 50 | 1.0 | 2.0 |
| 70 및 95 | 1.1 | 2.0 |
| 120 | 1.2 | 2.0 |
| 150 | 1.4 | 2.0 |
| 185 | 1.6 | 2.0 |
| 240 | 1.7 | 2.0 |
| 300 | 1.8 | 2.0 |
| 400 | 2.0 | 2.0 |
| 500 | 2.2 | 2.2 |
| 630 | 2.4 | 2.4 |
| 800 | 2.6 | 2.6 |
| 1 000 | 2.8 | 2.8 |

비고 이 표에 주어진 값보다 작은 도체 단면적은 추천되지 않는다.

표 7 에틸렌프로필렌고무(EPR)와 경화에틸렌프로필렌고무(HEPR) 절연체의 공칭 두께

| 도체 공칭 단면적 mm ² | 절연체의 공칭 두께 U ₀ / U(U _m) | | | |
|------------------------------|---|------------|---------------|------------|
| | 0.6/1(1.2) kV | | 1.8/3(3.6) kV | |
| | EPR mm | HEPR mm | EPR mm | HEPR mm |
| 1.5 및 2.5 | 1.0 | 0.7 | - | - |
| 4 및 6 | 1.0 | 0.7 | - | - |
| 10 및 16 | 1.0 | 0.7 | 2.2 | 2.0 |
| 25 및 35 | 1.2 | 0.9 | 2.2 | 2.0 |
| 50 | 1.4 | 1.0 | 2.2 | 2.0 |
| 70 | 1.4 | 1.1 | 2.2 | 2.0 |
| 95 | 1.6 | 1.1 | 2.4 | 2.0 |
| 120 | 1.6 | 1.2 | 2.4 | 2.0 |
| 150 | 1.8 | 1.4 | 2.4 | 2.0 |
| 185 | 2.0 | 1.6 | 2.4 | 2.0 |
| 240 | 2.2 | 1.7 | 2.4 | 2.0 |
| 300 | 2.4 | 1.8 | 2.4 | 2.0 |
| 400 | 2.6 | 2.0 | 2.6 | 2.0 |
| 500 | 2.8 | 2.2 | 2.8 | 2.2 |
| 630 | 2.8 | 2.4 | 2.8 | 2.4 |
| 800 | 2.8 | 2.6 | 2.8 | 2.6 |
| 1 000 | 3.0 | 2.8 | 3.0 | 2.8 |

비고 이 표에 주어진 값보다 작은 도체 단면적은 추천되지 않는다.

7. 내부 시스 및 충전물, 다심 케이블의 연합

다심 케이블의 연합은 정격 전압에 의해 결정되며, 각 심선에는 금속층이 적용될 수 있다. 7.1 ~ 7.3은 시스된 단심 케이블의 연합에는 적용되지 않는다.

7.1 내부 시스와 충전물

7.1.1 구 조

내부 시스는 압출한 것이나 적당한 재료로 중첩되게 감은 것으로 한다.

5개의 심선이 초과된 케이블을 제외한 원형 심선을 갖는 케이블의 중첩 형태의 내부 시스는 심선 사이의 공간을 충분히 채우게 되는 경우에만 허용된다. 적당한 바인더는 압출 형태의 내부 시스를 적용하기 전에 사용된다.

7.1.2 재 료

내부 시스와 충전물에 사용되는 재료는 케이블의 허용 온도 및 절연 재료에 적합하여야 한다.

저독성 케이블의 내부 시스와 충전물은 표 23의 요구 사항에 적합해야 한다.

7.1.3 내부 시스의 두께

압출 형태 내부 시스의 두께와 근사값은 표 8에 따른다.

표 8 압출 형태 내부 시스의 두께

| 가상 연합 바깥지름 | | 압출 형태 내부 시스의 두께 (근사값) mm |
|------------|-----------|--------------------------------|
| 초 과 mm | 이 하 mm | |
| - | 25 | 1.0 |
| 25 | 35 | 1.2 |
| 35 | 45 | 1.4 |
| 45 | 60 | 1.6 |
| 60 | 80 | 1.8 |
| 80 | - | 2.0 |

7.1.4 중첩 형태 내부 시스의 두께

중첩 형태 내부 시스의 두께와 근사값은 40 mm 이하의 연합 심선의 가상 바깥지름에 대해 0.4 mm이어야 하고, 그보다 큰 지름에 대해 0.6 mm이어야 한다.

7.2 정격 전압 0.6/1(1.2) kV 케이블

정격 전압 0.6/1(1.2) kV 케이블은 심선 주위에 공동으로 금속층을 가질 수 있다.

비 고 금속층을 갖는 케이블과 갖지 않는 케이블의 선택은 국가 규정이나 기계적 피해 또는 직접적인 전기 접촉에서 위험 방지에 대한 설치 요구 조건에 따라야 한다.

7.2.1 공동 금속층을 갖는 케이블(8. 참조)

케이블은 연합 심선은 내부 시스를 가져야 한다.

내부 시스와 충전물은 7.1에 따른다.

각 테이프의 공칭 두께가 0.3 mm를 초과하지 않고, 완성 케이블이 18.17에 규정된 특수 구부림 시험에 적합하면 금속 테이프는 내부 시스를 생략하여 연합된 심선에 직접 적용될 수 있다.

7.2.2 공동 금속층을 갖지 않는 케이블(8. 참조)

내부 시스는 심선과 시스 사이에 접착이 되지 않고 케이블 외형이 원형의 형태로 된다면 생략할 수 있다.

외부 시스는 10 mm²를 초과하는 원형 심선 위에 열가소성 시스를 한 경우를 제외하고, 심선의 빈틈을 채울 수 있다. 그러나 만약 내부 시스가 적용된다면, 두께는 7.1.3 또는 7.1.4에 적합할 필요가 없다.

7.3 정격 전압 1.8/3(3.6) kV 케이블

정격 전압 1.8/3(3.6) kV의 케이블은 심선 각각에 또는 공동으로 심선 주위에 금속층을 가져야 한다.

7.3.1 공동 금속층만을 갖는 케이블(8. 참조)

케이블은 연합된 심선 위에 내부 시스를 가져야 한다.

내부 시스와 충전물은 7.1에 적합해야 하고 흡수성은 없어야 한다.

7.3.2 각 심선 위에 금속층을 갖는 케이블(9. 참조)

각 심선의 금속층은 서로 접촉되어야 한다.

각 심선의 개별 금속층과 같은 재료의 추가적인 공동 금속층을 가진 케이블(8. 참조)은 연합된 심선 위에 내부 시스를 가져야 한다. 내부 시스와 충전물은 7.1을 따라야 하고, 흡수성은 없어야 한다.

밑에 있는 각심 금속층과 공동 금속층이 서로 다른 재료일 때, 13.2에 규정되어 있는 재료 중의 하나인 압출되는 시스에 의해 분리되어야 한다.

납 시스 케이블에 대해서는 밑에 있는 각심 금속층으로부터 분리하는 7.1에 따른 내부 시스로 할 수 있다.

외장, 동심 도체 또는 다른 공동 금속층(8. 참조)을 가지지 않는 케이블에 대해 케이블 외형이 원형의 형태라면 내부 시스는 생략할 수 있다.

10 mm²를 초과하는 원형 심선 위에 열가소성 시스를 하는 경우를 제외하고, 외부 시스를 심선의 공간에 채울 수 있다. 그러나 만약 내부 시스를 적용하면 7.1.3 또는 7.1.4에 적합할 필요는 없다.

8. 단심 및 다심 케이블에 대한 금속층

금속층에는 다음 형태가 포함된다.

- a) 금속 차폐(9. 참조)
- b) 동심 도체(10. 참조)
- c) 납 시스(11. 참조)
- d) 금속 외장(12. 참조)

금속층은 위에 나열된 형태의 하나 또는 그 이상의 구성으로 되며, 다심 케이블의 각 심선 또는 단심 케이블에 적용할 때에는 비자성체이어야 한다.

9. 금속 차폐

9.1 구 조

금속 차폐는 1개 또는 그 이상의 테이프로 구성되거나 편조 또는 동심 선재층, 또는 선재와 테이프의 조합으로 구성되어야 한다.

금속 차폐는 시스가 될 수 있고, 공동 차폐의 경우에는 9.2에 적합한 외장이 될 수 있다.

차폐의 재료를 선정 시, 특별하게 고려해야 할 것은 부식의 가능성, 기계적 안전이나 전기적 안전이다.

차폐 간의 간격은 국가 규정 또는 표준에 따라야 한다.

9.2 요구 사항

금속 차폐의 치수, 물리적 및 전기적 요구 사항은 국가 규정 또는 표준에 의해 결정된다.

10. 동심 도체

10.1 구 조

동심 도체의 간격은 국제 규정 또는 표준에 적합해야 한다.

동심 도체의 재료를 선택할 때, 특별히 고려할 것은 부식의 가능성과 기계적 안전이나 전기적 안전이다.

10.2 요구 사항

동심 도체의 전기 저항, 치수 및 물리적인 요구 사항들은 국가 규정 또는 표준에 의해 결정되어야 한다.

10.3 적 용

동심 도체가 요구되는 경우, 다심 케이블의 경우에는 내부 시스 위에 적용된다.

단심 케이블의 경우에는 절연체 또는 적당한 내부 시스 위에 직접적으로 적용되어야 한다.

11. 금속 시스

11.1 납시스

시스는 납 또는 납 합금으로 구성되어야 하고 이음매가 없는 튜브 형태로 되어야 한다.

공칭 두께는 다음의 공식에 의해 계산된다.

$$t_{pb} = 0.03 D_g + 0.7$$

여기에서 t_{pb} : 납 시스의 공칭 두께(mm)
 D_g : 납 시스의 가상 하경(mm)(부속서 B에 따라 소수 첫째자리에서 수치 뺏음한다.)

가장 작은 공칭 두께는 1.2 mm이어야 한다. 계산된 값은 소수 첫째자리에서 수치 뺏음한 값이다(부속서 B 참조).

12. 금속 외장

12.1 금속 외장의 종류

외장의 종류는 다음과 같다.

- a) 평각선 외장
- b) 원형선 외장
- c) 이중 테이프의 외장

비 고 도체 단면적이 6 mm^2 를 초과하지 않는 정격 전압이 0.6/1(1.2) kV인 케이블에서, 아연철선 편조 외장은 제조자와 구입자 사이의 협의로 할 수 있다.

12.2 재 료

원형 및 평각 선재는 아연 도금된 금속, 동, 주석 도금된 동, 알루미늄, 알루미늄 합금이어야 한다.

테이프는 강판, 아연 도금된 강판, 알루미늄, 알루미늄 합금이어야 한다.

강판 테이프는 상업적인 품질로써 냉간 또는 열간 압연되어야 한다.

철선 외장에서 최소의 컨덕턴스를 만족하도록 요구하는 경우에는 충분한 동 또는 주석 도금된 동선을 외장층에 넣을 수 있다.

외장의 재료를 선택할 때, 특별히 고려해야 할 것은 부식성, 기계적 안전뿐만 아니라 전기적 안전이며, 특히 차폐로 사용될 때는 더욱 고려되어야 한다.

교류 시스템에서 단심 케이블 외장은 특별한 구조가 선택되지 않는 경우 비자성체로 구성되어야 한다.

12.3 외장의 적용

12.3.1 단심 케이블

단심 케이블의 경우에 있어서, 7.1.3 또는 7.1.4에 규정된 두께로 한 압출 형태 또는 증착 형태의 내부 시스를 외장 다음에 적용한다.

12.3.2 다심 케이블

다심 케이블의 경우에 있어서, 외장은 금속 테이프를 사용하는 특별한 경우(7.2.1 참조)를 제외하고는 7.1에 따라 내부 시스에 적용한다.

12.3.3 세퍼레이션 시스

밑에 놓인 금속층과 외장이 다른 재료인 경우에는 13.2에 규정된 재료 중 하나로 압출된 시스로 분리시켜야 한다.

저독성 케이블인 경우 세퍼레이션 시스(ST₈)는 표 23의 요구 사항에 적합하여야 한다.

납 시스된 케이블에서 외장은 12.3.4에 따라 중첩 형태의 베딩 위에 적용할 수 있다.

세퍼레이션 시스가 사용된다면, 외장 밑에 내부 시스 대신에 사용되거나 또는 내부 시스에 추가되어 적용되어야 한다. 세퍼레이션 시스 공칭 두께 T_s 는 다음의 공식에 의해 계산되어야 한다.

$$T_s = 0.02 D_o + 0.6$$

여기에서 D_o 는 외장 하경의 가상값(mm)이고, 부속서 A에 있는 계산값이다.

공식에 의해 나온 값은 0.1 mm(부속서 B 참조) 부근에서 수치 맞음해야 한다.

납 시스가 없는 케이블의 공칭 두께는 1.2 mm 이상이어야 한다.

세퍼레이션 시스가 납 시스 위에 직접 사용되는 케이블의 공칭 두께는 1.0 mm 이상이어야 한다.

12.3.4 납 시스 케이블의 외장 아래에 중첩 형태 베딩 층

복합 물질이 도포된 납 시스 층에 적용되는 중첩 형태 베딩은 복합 물질로 주입된 종이테이프 또는 복합 물질로 1층 또는 여러 층으로 처리한 섬유 재질에 복합 물질을 주입한 조합된 종이테이프를 구성되어야 한다.

주입된 베딩의 재료는 역청(아스팔트 등)이나 기타 방부성 혼합물로 만들 수 있다.

외장 선재의 경우에 이런 복합 물질은 직접적으로 외장선 밑에 적용되어서는 안 된다.

합성 테이프는 주입식 종이테이프 대신에 사용될 수 있다.

외장을 한 이후 납 시스와 외장 사이에 중첩 형태 베딩의 총 두께는 근사값으로 1.5 mm가 되어야 한다.

12.4 외장선과 외장 테이프의 치수

외장선과 외장 테이프의 공칭 치수는 다음의 값 중에서 선정되어야 한다.

원형 선 : 0.8-1.25-1.6-2.0-2.5-3.15 mm 지름

평각 선 : 0.8 mm 두께

금속 테이프 : 0.2-0.5-0.8 mm 두께

알루미늄 또는 알루미늄 합금 테이프 : 0.5-0.8 mm 두께

12.5 케이블 바깥지름과 외장 치수의 상관 관계

원형 외장선의 공칭 바깥지름과 외장 테이프의 공칭 두께는 각각 표 9와 표 10에 주어진 값 이상이어야 한다.

15 mm를 초과하는 가상 외장 하경에 평각 외장선을 할 때, 평각 금속 외장선의 공칭 두께는 0.8 mm이어야 한다. 외장 하경이 15 mm 이하의 가상 바깥지름을 갖는 케이블은 평각선으로 외장을 하지 않아야 한다.

표 9 원형 외장 선재의 공칭 지름

| 가장 내장 바깥지름 | | 외장선의 공칭 지름 |
|------------|-----------|------------|
| 초 과 mm | 이 하 mm | |
| - | 10 | 0.8 |
| 10 | 15 | 1.25 |
| 15 | 25 | 1.6 |
| 25 | 35 | 2.0 |
| 35 | 60 | 2.5 |
| 60 | - | 3.15 |

표 10 외장 테이프의 공칭 두께

| 가장 내장 바깥지름 | | 테이프의 공칭 두께 | |
|------------|-----------|---------------------|-----------------------|
| 초 과 mm | 이 하 mm | 금속 또는 아연도금 금속 mm | 알루미늄 또는 알루미늄 합금 mm |
| - | 30 | 0.2 | 0.5 |
| 30 | 70 | 0.5 | 0.5 |
| 70 | - | 0.8 | 0.8 |

비 고 이 표는 연합 심선 위에 직접 적용한 금속 테이프를 갖는 케이블에는 적용되지 않는다(7.2.1 참조).

12.6 평각 또는 원형 선재 외장

선재 외장은 이웃하는 선재 사이에서 최소한의 간격으로 근접해야 한다. 필요하다면, 평각 철선 외장 위나 원형 철선 외장 위에는 적어도 0.3 mm 공칭 두께의 아연 도금된 금속 테이프를 중첩되지 않도록 간격을 두면서 나선형으로 감아줄 수도 있다.

이 금속 테이프의 허용 오차는 16.7.3에 적합하여야 한다.

12.7 이중 테이프 외장

테이프 외장과 7.1에 명시된 내부 시스가 사용될 때, 내부 시스는 테이프 형태 베딩에 의해 보강해야 한다.

내부 시스와 테이프 형태 베딩의 총 두께는 7.1에 주어진 값에 외장 테이프 두께가 0.2 mm라면, 0.5 mm를 더하면 되고, 외장 테이프 두께가 0.2 mm 초과되면, 0.8 mm를 더해주면 된다.

내부 시스와 보강된 테이프 형태 베딩의 총 두께는 위 값의 80 % - 0.2 mm한 값 이상이어야 한다.

세퍼레이션 시스가 필요하거나 또는 내부 시스가 압출 형태이고, 12.3.3의 요구 사항을 만족한다면, 추가적인 테이프 형태의 층(bedding)은 필요하지 않다.

테이프 외장은 나선형의 2개 층으로 하며, 외부 테이프는 내부 테이프의 벌어진 간격 위의 거의 중앙부에 있도록 한다.

인접하여 감겨진 각 테이프 사이의 간격은 테이프의 넓이의 50 % 이하이어야 한다.

13. 외부 시스

13.1 일반 사항

모든 케이블은 외부 시스가 있어야 한다. 외부 시스는 보통 검은색이지만, 검정이 아닌 색은 제조자와 구매자의 협의에 의해 케이블이 사용되는 특별한 조건을 만족하는 목적으로 만들 수 있다.

비 고 UV 안정성에 관한 시험은 고려 중이다.

13.2 외부 시스 재료

외부 시스는 열가소성 혼합물(PVC, 폴리에틸렌 또는 할로겐이 없는 저독성) 또는 천연고무 혼합물(폴리클로로프렌, 클로로셀포네이트 폴리에틸렌이나 유사한 중합체)로 구성된다.

할로겐이 없는 저독성 외부 시스 재료는 연소의 확산을 감소시키고 연소시 연기의 방출이 적으며 할로겐 가스의 방출이 없는 특성을 나타내는 케이블에 사용되어야 한다.

저독성 케이블의 시스(ST₈)는 표 23의 요구 사항에 적합해야 한다.

시스 재료는 표 4에 따라 최대 도체 허용 온도에 적합하여야 한다.

화학 첨가물은 특별한 목적, 예를 들면 흰개미 방지와 같은 목적들을 위해 외부 시스에 사용이 요구된다.

그러나 사람이나 환경에 유해한 재료를 포함하지 않아야 한다.

비 고 흔히 쓰이지 않는 재료의 예

알드린(Aldrin) 1,2,3,4,10,10-헥사클로로(hexachloro)-1,4,4a,5,8,8a-헥사하이드로(hexahydro)-1,4,5,8-디메탄올나프탈렌(dimethanonaphthalene)

디엘드린(Dieldrin) 1,2,3,4,10,10-헥사클로로(hexachloro)-6,7-에폭시(epoxy)-1,4,4a,5,6,7,8,8a-옥타하이드로(octahydro)-1,4,5,8-디메탄올나프탈렌(dimethanonaphthalene)

린데인(Lindane) 감마아이소머(Gamma Isomer) of 1,2,3,4,5,6-헥사클로로(hexachloro)-사이클로헥센(cyclohexane)

13.3 두께

특별히 규정하지 않는 경우, 공칭 두께 t_s 는 밀리미터 단위로, 다음의 공식에 의해 계산한다.

$$t_s = 0.035 D + 1.0$$

여기에서 D : 외부 시스의 가공 하경(mm)(부속서 A 참조)

결과값은 0.1 mm 근처에서 수치 뱃음하여야 한다(부속서 B 참조).

비외장 케이블과 외장, 금속 차폐, 동심 도체 위에 바로 적용하지 않는 케이블의 외부 시스의 공칭 두께는 단심 케이블은 1.4 mm 및 다심 케이블은 1.8 mm 이상이어야 한다.

외장, 금속 차폐, 동심 도체 위에 바로 적용되는 케이블의 외부 시스의 공칭 두께는 1.8 mm 이상이어야 한다.

14. 시험 조건

14.1 주위 온도

특별 시험에 대한 세부 사항이 규정되지 않는 경우 시험은 (20±15) °C 주위 온도에서 시험한다.

14.2 전원 주파수 시험 전압의 주파수 및 파형

교류 측정 전압의 주파수는 49~61 Hz의 범위이어야 한다. 파형은 실질적인 사인파가 된다. 인용된 값은 r. m. s. 값이 된다.

14.3 임펄스 시험 전압의 파형

KS C IEC 60230에 따른 임펄스 파형은 1~5 ○s에서 가상 전방(virtual front)의 시간을 가지고, 40~60 ○s에서는 최고값의 반값인 공칭 시간을 가진다.

기타에 대해서는 KS C IEC 60060-1에 따른다.

15. 일반 시험

15.1 일반 사항

일반 시험은 통상 각기 제조된 케이블의 길이(3.2.1 참조)에 의해 수행된다. 시험되는 길이의 수는 품질 관리 절차의 동의에 따라 감소될 수도 있다.

일반 시험은 다음과 같다.

- a) 도체 전기 저항 측정(15.2 참조)
- b) 전압 시험(15.3 참조)

15.2 도체의 전기 저항

저항 측정은 일반 시험에서 얻은 각 케이블 길이의 동심 도체를 포함하여 모든 도체에서 할 수 있다.

완성된 케이블 길이, 또는 그것의 샘플은 시험실에서 시험 전 최소 12시간 항온에 보관되어야 한다.

도체 온도가 실험실 온도와 같은지에 대한 의심이 있는 경우 저항은 케이블을 시험실에서 24시간 보관 후에 측정한다.

선택적으로, 저항은 온도-조정용 조에서 최소 1시간 보관한 도체 샘플로 측정할 수 있다.

측정된 저항값은 KS C IEC 60228에서 주어진 조건과 공식에 따라 온도 20 °C에서 길이 1 km로 환산한다.

20°C에서 각 도체의 직류 저항은 KS C IEC 60228에서 규정된 적절한 최대값을 초과하지 않아야 한다.

동심 도체에서, 저항은 국가 규정 또는 표준에 따른다.

15.3 전압 시험

15.3.1 일반 사항

전압 시험은 주위 온도에서 행해지고, 제조자의 선택에 따라 전원 주파수의 교류 전압이나 직류 전압을 사용한다.

15.3.2 단심 케이블에 대한 시험 절차

단심 차폐 케이블에 있어서, 시험 전압은 도체와 금속 차폐 사이에서 5분 동안 인가한다.

단심 비차폐 케이블은 1시간 동안 시험실 온도에서 물에 담그고, 측정 전압은 도체와 물 사이에서 5분 동안 인가한다.

비 고 금속층이 없는 단심 케이블에 대한 스파크 시험은 고려 중이다.

15.3.3 다심 케이블에 대한 시험 절차

개별 차폐 심선의 다심 케이블의 시험 전압은 각 도체와 금속층 사이에서 5분 동안 인가한다.

개별 차폐 심선을 갖지 않는 다심 케이블의 시험 전압은 각 절연 도체와 모든 다른 도체와 공동 금속층이 있다면 공동 금속층 사이에 5분 동안 연속 인가한다.

도체는 만일 연결의 순서가 각 도체와 다른 도체, 각 도체와 금속층 사이에 중단 없이 최소 5분 동안 전압이 인가된다면, 총 시험 시간의 제한을 위해 시험 전압의 연속 인가에 적합하게 연결할 수 있다.

선택적으로, 3심 케이블은 3상의 변압기 사용에 의해 단일 동작에서 시험할 수 있다.

15.3.4 시험 전압

전원 주파수 시험 전압은 $2.5 U_0 + 2$ kV가 되어야 한다. 표준 정격 전압에서 단상의 시험 전압값은 표 11에 나타낸다.

표 11 일반 시험 전압

| | | | |
|-------------|----|-----|-----|
| 정격 전압 U_0 | kV | 0.6 | 1.8 |
| 시험 전압 | kV | 3.5 | 6.5 |

3심 케이블에서, 전압 시험이 3상의 변압기로 행해지면, 상 사이의 시험 전압은 표에 주어진 값의 1.73배로 한다.

직류 전압이 사용될 때, 공급된 전압은 전원 주파수 시험 전압의 2.4배이어야 한다.

모든 경우에 있어서, 시험 전압은 규정된 값으로 점진적으로 증가해야 한다.

15.3.5 요구 사항

절연 파괴가 되지 않아야 한다.

16. 샘플 시험

16.1 일반 사항

샘플 시험은 다음과 같다.

- a) 도체 검사(16.4 참조)
- b) 치수 검사(16.5~16.8 참조)
- c) EPR, HEPR과 XLPE 절연과 천연 고무 외장에 대한 핫셋 시험(16.9 참조)

샘플 시험의 횟수

16.2.1 도체 검사와 치수 검사

도체 검사, 절연과 시스의 두께 측정 그리고 케이블 완성 바깥지름의 측정은 같은 형태의 각 제조 공정과 동일한 도체의 공칭 단면적으로부터 1개의 길이에서 행해야 한다.

그러나, 어떤 경우에 있어서 길이 수량의 10 % 이하로 제한을 두어야 한다.

16.2.2 물리적 시험

물리적 시험은 품질관리 절차에 따라 제조된 케이블로부터 샘플을 취하여 수행한다. 그렇지 않은 경우, 다심 케이블은 2 km를 초과하거나 단심 케이블은 4 km를 초과하는 경우에 표 12에 따라 시험한다.

표 12 샘플 시험의 샘플 수

| 케이블 길이 | | | | 샘플 수 |
|--------|----|--------|----|------|
| 다심 케이블 | | 단심 케이블 | | |
| 초과 | 이하 | 초과 | 이하 | |
| km | km | km | km | |
| 2 | 10 | 4 | 20 | 1 |
| 10 | 20 | 20 | 40 | 2 |
| 20 | 30 | 40 | 60 | 3 |
| 등 | | 등 | | 등 |

16.3 시험의 반복

16.의 어떤 시험 시료가 불량인 경우 동일 배치에서 2개의 시료를 재시험한다.

추가된 2개 샘플이 시험에서 모두 통과되면, 그 배치의 모든 케이블은 기준에 적합한 것으로 한다.

추가 시료 중 불량이 있는 경우에는 그 배치는 부적합한 것으로 한다.

16.4 도체 검사

KS C IEC 60228의 도체 구조의 요구 사항은 검사 및 측정에 의해 확인되어야 한다.

16.5 절연 및 비금속 시스의 두께 측정(압출된 세퍼레이션 시스를 포함하며, 압출된 내부 시스는 제외한다.)

16.5.1 일반 사항

시험 방법은 KS C IEC 60811-1-1의 8.에 따른다.

시험을 위해 선정된 각 케이블 길이는 필요시 손상 받았을 수도 있는 부분을 잘라 버린 후, 가장자리 한 부분에서 채취한 시편으로 한다.

도체가 같은 공칭 단면적의 3심 초과 케이블인 경우, 측정 심선의 수는 3개 심선 또는 심선 수의 10%로 제한하여야 하되, 그 중 측정 심선 수가 많은 쪽으로 한다.

16.5.2 절연체에 대한 요구 사항

각 심선의 시편의 측정된 평균값은 **부속서 B**에 따라, 0.1 mm로 수치 뺏음하여 공칭 두께 이상이어야 하고, 가장 작은 값은 공칭 두께의 90% - 0.1 mm한 값 미만이어서는 안 된다. 즉

$$t_m \geq 0.9t_n - 0.1$$

여기에서 t_m : 최소 두께(mm)
 t_n : 공칭 두께(mm)

16.5.3 비금속 시스에 대한 요구 사항

시스의 시편은 다음에 적합할 것.

a) 평활한 원통형 표면 위에(예를 들면 내부 시스, 금속 외장 또는 절연 위에) 적용된 외부 시스(예를 들면 내부 시스에는 금속 외장이나 절연)에서, 측정값의 평균은 **부속서 B**에 따라 0.1 mm로 수치 뺏음하여 공칭 두께 이상이어야 하고, 가장 작은 값은 공칭 두께의 85% - 0.1 mm 이상이어야 한다. 즉

$$t_m \geq 0.85t_n - 0.1$$

b) 불규칙한 원통형 표면 위에(예를 들면 내부 시스 없는 비외장된 다심 케이블 위에 충실된 외부 시스 또는 외장, 금속 차폐 또는 동심 도체 위에 바로 적용된 외부 시스) 적용된 외부 시스와 세퍼레이션 시스에서, 가장 작게 측정된 값은 공칭 두께의 80% - 0.2 mm 이상이어야 한다. 즉

$$t_m \geq 0.8t_n - 0.2$$

16.6 납 시스 두께의 측정

납 시스의 최소 두께는 제조자의 재량으로 다음의 방법 중 하나로 결정된다. 공칭 두께의 95% - 0.1 mm 이상이어야 한다. 즉

$$t_m \geq 0.95t_n - 0.1$$

16.6.1 스트립(Strip) 방법

측정은 4~8 mm 지름의 평면과 ± 0.01 mm 정확도를 가지는 마이크로미터로 한다.

시험은 완성된 케이블로부터 약 50 mm의 길이로 시스가 제거된 시편으로 한다. 시편은 길고 평탄

하게 한다. 시편을 세척한 후, 시스의 원주와 시편의 평탄한 모서리로부터 10 mm 이상 떨어진 여러 지점의 최소 두께를 측정한다.

16.6.2 링(Ring) 방법

측정은 마이크로미터의 측정 척이 하나는 평평하고 다른 하나는 둥근 돌출부이거나, 하나는 평평하고 다른 하나는 0.8 mm 넓이와 2.4 mm 직사각형 돌출부가 길게 있는 마이크로미터로 한다.

둥근 돌출부나 평평한 직사각형 돌출부는 시스 안쪽으로 넣어 측정한다. 마이크로미터의 정확도는 ± 0.01 mm이다.

측정은 샘플로부터 조심스럽게 자른 시스의 링에서 한다. 여러 지점의 최소 두께를 측정한다.

16.7 외장용 선재와 테이프의 측정

16.7.1 선재 측정

원형 선재의 바깥지름과 평각 선재의 두께는 ± 0.01 mm 정확도의 2개의 평평한 측정 척을 가진 마이크로미터로 측정한다.

원형 선재에서는 두 번의 측정은 같은 위치의 서로 다른 직각에서 얻고, 두 값의 평균을 바깥지름으로 한다.

16.7.2 테이프 치수

측정 시험은 ± 0.01 mm 정확도의 바깥지름에서 대략 5 mm의 2개의 평평한 측정 척을 가진 마이크로미터로 한다.

폭 두께가 40 mm 이상인 테이프에 있어서는 폭의 중심에서 측정한다.

더 넓은 테이프 측정은 테이프의 각 가장자리로부터 20 mm에서 얻고 결과의 평균값을 두께로 한다.

16.7.3 요구 사항

외장 선재와 테이프의 치수는 12.5에 주어진 공칭값의 수치보다 다음 각 값 이하이면 안 된다.

- 원형 선재 : 5 %
- 평각 선재 : 8 %
- 테 이 프 : 10 %

16.8 바깥지름의 측정

케이블의 바깥지름의 측정이 샘플 시험에서 요구되는 경우 KS C IEC 60811-1-1의 8.에 따라 수행한다.

16.9 EPR, HEPR과 XLPE 절연체 및 천연 합성고무 시스에 대한 핫셋(hot set) 시험

16.9.1 절 차

샘플링과 시험 절차는 표 17과 표 22에서 주어진 조건에 따라 KS C IEC 60811-2-1의 9.에 따라 수행한다.

16.9.2 요구 사항

시험 결과는 EPR, HEPR, XLPE 절연체는 표 17에서 주어진 요구 사항에, SE₁ 시스는 표 22에서 주어진 요구 사항에 적합해야 한다.

17. 전기적 형식 시험

길이가 10~15 m까지의 완성된 케이블의 샘플은 연속해서 다음의 시험을 한다.

- a) 주위 온도에서 절연 저항 측정(17.1 참조)

- b) 정상 작동에서 최대 도체 온도에서 절연 저항 측정(17.2 참조)
- c) 4시간 전압 시험(17.3 참조)

정격 전압 1.8/3(3.6) kV의 케이블은 길이가 10~15 m인 완성된 케이블에서 별도의 시료로 임펄스 시험을 한다(17.4 참조).

시험은 3개의 심선 이하로 제한한다.

17.1 주위 온도에서의 절연 저항 측정

17.1.1 절 차

이 시험은 어떤 다른 전기적 시험 전에 샘플 길이로 한다.

모든 외부 보호층을 제거한 심선을 시험 전 최소 1시간 동안 주위 온도에서 물에 담근다.

시험 직류 전압은 80~500 V까지이고 안정된 측정에 도달하기 위해서 충분한 시간 동안 인가하되, 1분 이상 5분 이하로 한다.

측정은 각 도체와 물 사이에서 있다.

요구 시에는 측정을 (20±1) °C의 온도에서 확인할 수도 있다.

17.1.2 계 산

체적 저항은 측정된 절연 저항으로부터 다음의 공식에 의해 계산한다.

$$\rho = \frac{2 \times \pi \times L \times R}{\ln \frac{D}{d}}$$

여기에서 ρ : 체적 저항($\Omega \cdot \text{cm}$)
 R : 절연 저항(Ω)
 L : 케이블의 길이(cm)
 D : 절연체의 외부 바깥지름(mm)
 d : 절연체의 내부 바깥지름(mm)

절연체 저항 상수 $K_i(\text{M}\Omega \cdot \text{km})$ 는 다음의 공식에 의해 계산한다.

$$K_i = \frac{L \times R \times 10^{-11}}{\log \frac{D}{d}} = 10^{-11} \times 0.367 \times \rho$$

비 고 부채꼴 도체에 있어서, 비율 D/d 는 도체 주위에 대한 절연체 주위의 비율이다.

17.1.3 요구 사항

측정된 계산값은 표 13에서 규정된 것 이상이어야 한다.

17.2 최대 도체 온도에서의 절연 저항 측정

17.2.1 시험 절차

케이블 심선 샘플을 시험 전, 정상 동작시 최대 도체 온도의 ±2 °C 이내 온도 상태의 물에 최소 1시간 동안 담근다.

시험 직류 전압은 80~500 V이고 안정된 측정에 도달하기 위해 충분한 시간 동안 인가하되, 1분 이상 5분 이하로 한다.

측정은 각 도체와 물 사이에서 한다.

17.2.2 계 산

체적 저항 및/또는 절연 저항 상수는 17.1.2에서 주어진 공식에 의해 절연 저항으로부터 계산한다.

17.2.3 요구 사항

측정으로부터 계산된 값은 표 13에 규정된 값 이상이어야 한다.

17.3 4시간 전압 시험

17.3.1 절 차

케이블 심선 샘플은 시험 전에 최소 1시간 동안 주위 온도의 물속에 담가둔다.

각 도체와 물 사이에서 4 U_0 와 동등한 전력 주파수 전압으로 점차적으로 인가하고, 4시간 동안 계속적으로 유지한다.

17.3.2 요구 사항

절연 파괴가 일어나지 않아야 한다.

17.4 정격 전압 1.8/3(3.6) kV 케이블의 임펄스 시험

17.4.1 절 차

이 시험은 정상 동작시 최대 도체 온도보다 5~10 °C 이상되는 도체 온도의 샘플에서 수행한다.

임펄스 전압은 KS C IEC 60230에 주어진 절차에 따르고 40 kV의 최대값으로 한다.

심선이 개별 차폐가 아닌 다심 케이블에 있어서의 임펄스 시험은 각 도체와 접지에, 그리고 함께 연결된 모든 다른 도체 사이에서 순서대로 적용하여야 한다.

17.4.2 요구 사항

케이블의 각 심은 +10과 -10 전압 임펄스에 파괴 없이 견디어야 한다.

18. 비전기적 형식 시험

이 기준에서 요구되는 비전기적 형식 시험은 표 14에 따른다.

18.1 절연체의 두께 측정

18.1.1 샘플링

1개의 샘플은 각 절연 케이블 심선으로부터 얻어진다.

같은 공칭 단면적의 3심선 초과되는 케이블인 경우, 측정 심선의 수는 3개의 심선 또는 심선의 10%로 제한을 하되, 그 중 측정 심선의 수가 많은 쪽으로 한다.

18.1.2 절 차

측정은 KS C IEC 60811-1-1의 8.1에 따른다.

18.1.3 요구 사항

16.5.2 참조

18.2 비금속 시스의 두께 측정(압출 형태의 세퍼레이션 시스는 포함, 내부 시스는 포함하지 않는다.)

18.2.1 샘플링

1개의 케이블에서 시료를 채취한다.

18.2.2 절차

측정은 KS C IEC 60811-1-1의 8.2에 따른다.

18.2.3 요구 사항

16.5.3 참조

18.3 열 노화 전·후 절연체의 기계적 특성 시험

18.3.1 시험편의 준비

시험편의 채취 및 시료의 전처리는 KS C IEC 60811-1-1의 9.1에 따라 수행한다.

18.3.2 열 노화 처리

열 노화 처리는 표 15의 조건으로 KS C IEC 60811-1-2의 8.1에 따른다.

표 15의 동도체로 된 케이블의 열 노화 후의 인장 시험과 굽힘 시험은 0.6/1 kV 케이블에만 적용한다.

굽힘 시험은 인장 시험에 적용되지 않는 절연체에만 수행한다.

비 고 동도체에 적용하는 열화 후의 인장 시험과 굽힘 시험은 권고 사항이며 구매자와 제조자의 합의 사항을 제외하고는 강제적으로 적용하기에는 불충분한 사항이다.

18.3.3 조건 및 기계적 시험

기계적 성능의 조건과 측정은 KS C IEC 60811-1-1의 9.1에 따라 수행한다.

18.3.4 요구 사항

시험편의 열 노화에 대한 시험 결과는 표 15의 요구 사항에 적합해야 한다.

18.4 열 노화 전·후 비금속 시스의 기계적 특성 시험

18.4.1 시험편의 준비

시험편의 채취 및 시료의 준비는 KS C IEC 60811-1-1의 9.2에 따라 수행한다.

18.4.2 열 노화 처리

열 노화 처리는 표 18의 조건으로 KS C IEC 60811-1-2의 8.1에 따라 수행한다.

18.4.3 조건 및 기계적 시험

기계적 특성의 조건과 측정은 KS C IEC 60811-1-1의 9.2에 따라 수행한다.

18.4.4 요구 사항

시험편의 열 노화 여부에 대한 시험 결과는 표 18의 요구 사항에 적합해야 한다.

18.5 완성된 케이블의 시료에 대한 추가되는 열 노화 시험

18.5.1 일반 사항

이 시험은 케이블에서 절연과 비금속 시스가 다른 부속물과 접촉하여 작동하는데 있어서의 영향을 확인하기 위한 것이다.

시험은 모든 케이블에 적용한다.

18.5.2 시험편의 준비

시험편의 채취는 KS C IEC 60811-1-2의 8.1.4에 적합한 완성품 케이블에서 한다.

18.5.3 열 노화 처리

케이블 시험편의 열 노화 처리는 다음의 조건으로 KS C IEC 60811-1-2의 8.1.4에 따라 에어 오븐에서 수행한다.

- 온도 : 정상 작동시 케이블의 최대 도체 온도보다 (10 ± 2) °C 이상(표 15 참조)

- 기간 : 7×24시간

18.5.4 기계적 시험

열 노화 처리한 케이블의 절연체 및 외부 시스 시험편은 KS C IEC 60811-1-2의 8.1.4에 따라 준비하고, 기계적 시험을 수행한다.

18.5.5 요구 사항

내가열 후 얻은 인장 강도와 신장률의 중앙값과 내가열 전에(18.3과 18.4 참조) 얻은 값 사이의 허용 공차는 에어 오븐 중에서 표 15와 같이 절연체에 적용하는 값이나 표 18과 같이 비금속 시스에 적용한 시험값을 초과해서는 안 된다.

18.6 ST₂ 형의 PVC 시스에 대한 질량 손실 시험

18.6.1 시험 절차

시험편의 채취 방법과 시험 절차는 KS C IEC 60811-3-2의 8.2에 따라 수행한다.

18.6.2 요구 사항

시험 결과는 표 19의 요구 사항에 적합해야 한다.

18.7 절연체 및 비금속 시스의 가열 변형 시험

18.7.1 시험 절차

고온에서의 가열 변형 시험은 KS C IEC 60811-3-1의 8.에 따라 수행하며 시험 방법은 표 16 및 표 20에 따라 수행한다.

18.7.2 요구 사항

시험 결과는 KS C IEC 60811-3-1의 8.의 요구 사항에 적합해야 한다.

18.8 PVC 절연체와 시스 및 저독성 시스의 저온 시험

18.8.1 시험 절차

시험편의 채취 방법과 시험 절차는 KS C IEC 60811-1-4의 8.에 따르고, 시험 온도는 표 16, 표 19 및 표 21에 규정된 시험 온도를 적용한다.

18.8.2 요구 사항

시험 결과는 KS C IEC 60811-1-4의 8.의 요구 사항에 적합해야 한다.

18.9 PVC 절연체 및 시스의 내크래킹 시험(열 충격 시험)

18.9.1 시험 절차

시험편의 채취 방법과 시험 절차는 KS C IEC 60811-3-1의 9.에 따르고, 시험 온도와 기간은 표 16과 표 19에 따른다.

18.9.2 요구 사항

시험 결과는 KS C IEC 60811-3-1의 9.의 요구 사항에 적합해야 한다.

18.10 EPR과 HEPR 절연체의 내오존 시험

18.10.1 시험 절차

시험편의 채취 방법과 시험 절차는 KS C IEC 60811-2-1의 8.에 따르며 오존 시험과 시험 기간은 표 17에 따른다.

18.10.2 요구 사항

시험 결과는 KS C IEC 60811-2-1의 8.의 요구 사항에 적합해야 한다.

18.11 EPR, HEPR과 XLPE 절연체 및 천연 합성고무 시스의 핫셋 시험

시험편의 채취 방법과 시험 절차는 16.9에 따르며 그의 요구 사항에 따라 수행한다.

18.12 천연 합성고무 시스의 내유 시험

18.12.1 시험 절차

시험편의 채취 방법과 시험 절차는 표 22의 조건으로 KS C IEC 60811-2-1의 10.에 따라 수행한다.

18.12.2 요구 사항

시험 결과는 표 22에 주어진 요구 사항에 적합해야 한다.

18.13 절연체의 흡수 시험

18.13.1 시험 절차

시험편의 채취 방법과 시험 절차는 표 16이나 표 17에 있는 조건으로 KS C IEC 60811-1-3의 9.1이나 9.2에 따라 수행한다.

18.13.2 요구 사항

시험 결과는 각각 표 17이나 KS C IEC 60811-1-3의 9.1의 요구 사항에 적합해야 한다.

18.14 난연성 시험

18.14.1 단일 케이블의 연소 시험

이 시험은 ST₁, ST₂ 또는 SE₁로 시스한 케이블에만 적용할 수 있으며 특별히 요구되는 경우에만 시험한다. 시험 방법과 요구 사항은 KS C IEC 60332-1에 따라 수행한다.

18.14.2 다발 상태 케이블의 연소 시험

이 시험은 ST₈로 시스한 저독성 케이블에 수행한다. 시험 방법과 요구 사항은 KS C IEC 60332-3-24의 규정에 따라 수행하여야 한다.

18.14.3 연기 밀도 시험

이 시험은 저독성 케이블로 시스한 ST₈의 비금속성 혼합물에 대하여 수행한다. 시험 방법과 요구 사항은 KS C IEC 61034-2의 규정에 따라야 한다.

18.14.4 산성 가스 함량 시험

이 시험은 ST₈로 시스한 저독성 케이블의 비금속성 혼합물에 수행한다.

18.14.4.1 시험 절차

시험 방법은 KS C IEC 60745-1의 규정에 따라 수행하여야 한다.

18.14.4.2 요구 사항

시험 결과는 표 23의 요구 사항에 적합해야 한다.

18.14.5 수소 이온 농도(pH)와 전도도 시험

이 시험은 저독성 케이블로 시스한 ST₈의 비금속성 혼합물에 대하여 수행한다.

18.14.5.1 시험 절차

시험 방법은 KS C IEC 60745-2의 규정에 따라 수행하여야 한다.

18.14.5.2 요구 사항

시험 결과는 표 23의 요구 사항에 적합해야 한다.

18.14.6 플루오르(Fluorine) 함량 시험

이 시험은 저독성 케이블로 시스한 ST₈의 비금속성 혼합물에 대하여 수행한다.

18.14.6.1 시험 절차

시험 방법은 KS C IEC 60684-2의 규정에 따라 수행하여야 한다.

18.14.6.2 요구 사항

시험 결과는 표 23의 요구 사항에 적합해야 한다.

18.14.7 독성 시험

고려 중에 있음.

비 고 시험 방법은 IEC 내에서 개발 중에 있다.

18.15 검정 PE 외부 시스의 카본 블랙 함유량 측정

18.15.1 절 차

시험편의 채취 방법과 시험 절차는 KS C IEC 60811-4-1의 11.에 따라 수행한다.

18.15.2 요구 사항

시험 결과는 표 20의 요구 사항에 적합해야 한다.

18.16 XLPE 절연체의 수축 시험

18.16.1 절 차

시험편의 채취 방법과 시험 절차는 표 17의 조건으로 KS C IEC 60811-1-3의 10.에 따라 수행한다.

18.16.2 요구 사항

시험 결과는 표17의 요구 사항에 적합해야 한다.

18.17 특수 구부림 시험

이 시험은 내부 시스가 없고 연합된 심선에 직접 적용한 금속 테이프 형태의 공동 금속층을 가지는 정격 전압 0.6/1 kV의 다심 케이블에서만 수행된다.

18.17.1 절 차

이 시험은 주위 온도에서 시험 실린더(예를 들면 드럼의 축) 둘레로 최소한 완전한 한 바퀴 이상 구부린다.

실린더의 바깥지름은 $7D \pm 5\%$ 이며 여기서 D 는 케이블 시료의 실제 외부지름이다.

케이블이 풀린 상태에서 시료의 구부림이 역 방향이 되지 않게 반복한다.

이 조작의 횟수는 3회로 한다. 이 때 실린더 둘레에 구부린 상태의 시료를 케이블의 정상 작동 시 도체최고 온도의 에어오븐에 24시간 방치한다.

케이블을 서서히 식힌 후 케이블을 구부린 상태에서 15.3에 따르는 전압 시험을 인가한다.

18.17.2 요구 사항

절연 파괴가 발생하지 않아야 하며 시스의 어떠한 크랙도 없어야 한다.

18.18 HERP 절연체의 경도 측정

18.18.1 시험 절차

시험편의 채취 방법과 시험 절차는 부속서 C에 따라 수행한다.

18.18.2 요구 사항

시험 결과는 표 17의 요구 사항에 적합해야 한다.

18.19 HERP 절연체의 탄성 계수 측정

18.19.1 절 차

샘플링, 시험편의 준비 및 시험 결과는 KS C IEC 60811-1-1의 9.에 따라 수행한다.

150 % 신장에 대한 하중을 측정한다.

정확한 스트레스는 하중을 늘리지 않은 시험편의 단면적을 측정한 값으로 나누어 계산한다.

스트레스의 비율은 150 % 신장에서 탄성 계수를 얻기 위해서 결정된다.

탄성 계수는 중앙값으로 한다.

18.19.2 요구 사항

시험 결과는 표 17의 요구 사항에 적합해야 한다.

18.20 PE 외부 시스의 수축 시험

18.20.1 절 차

시험편의 채취 방법과 시험 절차는 표 20의 조건으로 KS C IEC 60811-1-3의 11.에 따라 수행한다.

18.20.2 요구 사항

시험 결과는 표 20의 요구 사항에 적합해야 한다.

비고 저독성 시스에 대한 이 시험 방법은 고려 중에 있다.

18.21 저독성 시스의 추가적인 기계적 시험

이 시험은 저독성 시스 케이블을 설치하고 운전되는 동안 손상에 대하여 책임을 지지 않으려는 것을 점검하기 위한 시험이다.

비고 내마모성, 내찢김성과 권부 가열 시험은 고려 중에 있다.

18.22 저독성 시스의 흡수 시험

18.22.1 시험 절차

시험편의 채취 방법과 시험 절차는 KS C IEC 60811-1-3의 9.2에 따라 수행하고, 표 21의 규정된 시험 조건에 따른다.

18.22.2 요구 사항

시험 결과는 표 21의 요구 사항에 적합해야 한다.

19. 케이블 설치 후 전기적 시험

설치 후 시험은 케이블과 부속품들을 설치한 후 필요한 경우 실시한다.

4 U_0 와 같은 직류 전압을 15분 동안 인가한다.

비고 수리를 하여 설치한 것에 있어서 전기적 시험은 설치 요구 사항에 따르며, 위 시험은 신규로 설치하는 경우에만 적용한다.

표 13 절연체 혼합물의 전기적 형식 시험 요구 사항

| 혼합물 구분(4.2 참조) | 단 위 | PVC/A | EPR/HEPR | XLPE |
|-----------------------------|---------------------------|-----------|-----------|-----------|
| 정상 작동에서 최대 도체 온도(4.2 참조) | ℃ | 70 | 90 | 90 |
| 체적 저항 ρ | | | | |
| - 20℃에서(17.1 참조) | $\Omega \cdot \text{cm}$ | 10^{13} | - | - |
| - 정상 작동에서 최대 도체 온도(17.2 참조) | $\Omega \cdot \text{cm}$ | 10^{10} | 10^{12} | 10^{12} |
| 절연체 저항 계수 K_i | | | | |
| - 20℃에서(17.1 참조) | $M\Omega \cdot \text{km}$ | 36.7 | - | - |
| - 정상 작동에서 최대 도체 온도(17.2 참조) | $M\Omega \cdot \text{km}$ | 0.037 | 3.67 | 3.67 |

표 14 절연체 및 시스 혼합물의 비전기적 형식 시험
(표 15~23 참조)

| 혼합물 구분 (4.2와 4.3 참조) | 절연체 | | | | 시스 | | | | | |
|---------------------------------|-------|--------------|--------------|--------------|-----------------|-----------------|-----------------|-----------------|-----------------|-----------------|
| | PVC/A | EPR | HEPR | XLPE | PVC | | PE | | 저독성 | |
| | | | | | ST ₁ | ST ₂ | ST ₃ | ST ₇ | ST ₈ | SE ₁ |
| | 70℃ | 90℃ | 90℃ | 90℃ | 80℃ | 90℃ | 80℃ | 90℃ | 90℃ | 85℃ |
| 치 수 | | | | | | | | | | |
| 두께 측정 | × | × | × | × | × | × | × | × | × | × |
| 기계적인 특성 (인장 강도 및 신장률) | | | | | | | | | | |
| 열 노화 전 | × | × | × | × | × | × | × | × | × | × |
| 열 노화 후 | × | × | × | × | × | × | × | × | × | × |
| 완성된 케이블 시편의 열 노화 후 | × | × | × | × | × | × | × | × | × | × |
| 내유성 시험 | - | - | - | - | - | - | - | - | - | × |
| 열가소성 물질의 특성 | | | | | | | | | | |
| 가열 변형 시험(침입) | × | - | - | - | × | × | - | × | × | - |
| 저온성 시험 | × | - | - | - | × | × | - | - | × | - |
| 기 타 | | | | | | | | | | |
| 질량 손실 | - | - | - | - | - | × | - | - | - | - |
| 열 충격 시험(크래킹) | × | - | - | - | × | × | - | - | - | - |
| 내오존성 시험 | - | × | × | - | - | - | - | - | - | - |
| 햇빛 시험 | - | × | × | × | - | - | - | - | - | × |
| 흡수 시험 | × | × | × | × | - | - | - | - | × | - |
| 수축 시험 | - | - | - | × | - | - | × | × | - | - |
| 카본 블랙 함량 ^a | - | - | - | - | - | - | × | × | - | - |
| 경도 결정 | - | - | × | - | - | - | - | - | - | - |
| 탄성 계수 결정 | - | - | × | - | - | - | - | - | - | - |
| 단연성 시험 | | | | | | | | | | |
| 단일 케이블에서 연소 시험(요구 시) | - | - | - | - | × | × | - | - | - | × |
| 다발로 된 케이블에서 연소 시험 | - | - | - | - | - | - | - | - | × | - |
| 연기 밀도 시험 | - | - | - | - | - | - | - | - | × | - |
| 산성 가스 시험 | - | ^b | ^b | ^b | - | - | - | - | × | - |
| 수소 이온 농도 및 전도도 시험 | - | ^b | ^b | ^b | - | - | - | - | × | - |
| 플루오린 함량 시험 | - | ^b | ^b | ^b | - | - | - | - | × | - |

^a 검정 외부 시스에만 적용함.
^b 케이블이 저독성이 요구될 때 EPR, HEPR, XLPE에만 요구되는 시험임.
^c 고려 중임.

비 고 ×는 형식 시험에 적용함.

표 15 절연체의 기계적 성질에 대한 시험 요구 사항(내가열 전·후)

| 절연체의 종류 (4.2 참조) | 단 위 | PVC/A | EPR | | HEPR | | XLPE | |
|--|------------------------|------------------|-------------------------|------------------|-------------------------|------------------|-------------------------|------------------|
| | | | 0.6/1 kV 동도체 케이블 | 기타 모든 케이블 | 0.6/1 kV 동도체 케이블 | 기타 모든 케이블 | 0.6/1 kV 동도체 케이블 | 기타 모든 케이블 |
| 정상 작동에서 최대 도체 온도 (4.2 참조) | ℃ | 70 | 90 | 90 | 90 | 90 | 90 | 90 |
| 열 노화 전 (KS C IEC 60811-1-1의 9.1) 인장 강도(최소) 신 장 륜(최소) | N/mm ² % | 12.5 150 | 4.2 200 | 4.2 200 | 8.5 200 | 8.5 200 | 12.5 200 | 12.5 200 |
| 열 노화 후 (KS C IEC 60811-1-2의 8.1) 열 노화 후(도체가 없는 경우) 열 처 리 : - 온 도 - 허용 오차 - 가열 시간 | ℃ ℃ h | 100 ±2 168 | 135 ±3 168 | 135 ±3 168 | 135 ±3 168 | 135 ±3 168 | 135 ±3 168 | 135 ±3 168 |
| 인장 강도 a) 열 노화 후의 값(최소) b) 변화율 ^a (최대) 신 장 륜 : | N/mm ² % | 12.5 ±25 | - ±30 | - ±30 | - ±30 | - ±30 | - ±25 | - ±25 |
| 열 노화 후(도체가 있는 경우) 인장 시험 ^b 에 의한 것. 열 처 리 : - 온 도 - 허용 오차 - 가열 시간 | ℃ ℃ h | - - - | 150 ±3 168 | - - - | 150 ±3 168 | - - - | 150 ±3 168 | - - - |
| 인장 강도 : 변화율 ^a (최대) 신 장 륜 : | % | - | ±30 | - | ±30 | - | ±30 | - |
| 변화율 ^a (최대) 열 노화 후(도체가 있는 경우) 구부림 시험에 의한 것(2.2를 적용하기 곤란한 경우) ^b . 열 처 리 : - 온 도 - 허용 오차 - 가열 시간 | % ℃ ℃ h | - - - - | ±30 150 ±3 240 | - - - - | ±30 150 ±3 240 | - - - - | ±30 150 ±3 240 | - - - - |
| 시험 결과 | | | 크랙 없 음. | - | 크랙 없 음. | - | 크랙 없 음. | - |

^a 변화율 : 열 노화 후 인은 중앙값과 열 노화 전 인은 중앙값 사이의 차이를 백분율 한 것임.

^b 18.3.2 참조

표 16 PVC 절연체의 기계적 특성에 대한 시험 요구 사항

| 혼합물 구분(4.2 및 4.3 참조) | 단 위 | PVC/A |
|--|-----|-------|
| PVC 혼합물의 사용 | | 절 연 체 |
| 고온 가압 시험 (KS C IEC 60811-3-1의 8.) - 온도(허용 오차 ±2 °C) | °C | 80 |
| 저온 시험 ^a (KS C IEC 60811-1-4의 8.) 저온 구부림 시험 : - 바깥지름 < 12.5 mm에서의 저온 굴곡 시험 - 온도(허용 오차 ±2 °C) | °C | -15 |
| 덤벨 상태에서 저온 신장 시험 : - 온도(허용 오차 ±2 °C) | °C | -15 |
| 저온 충격 시험 : - 온도(허용 오차 ±2 °C) | °C | - |
| 열 충격 시험 : (KS C IEC 60811-3-1의 9.) - 온도(허용 오차 ±3 °C) | °C | 150 |
| - 가열 시간 | h | 1 |
| 흡수 시험 (KS C IEC 60811-1-3의 9.1) 전기적 방법 : - 온도(허용 오차 ±2 °C) | °C | 70 |
| - 가열 시간 | h | 240 |
| ^a 기후 조건에 따라 더 낮은 온도를 국가 표준으로 사용할 수 있다. | | |

표 17 여러 가지 열경화성 절연체 혼합물의 특성에 대한 시험 요구 사항

| 혼합물 구분 (4.2 참조) | 단 위 | EPR | HEPR | XLPE |
|---|---|------------------------------|------------------------------|------------------------------|
| 내오존성 (KS C IEC 60811-2-1의 8.) 오존 농도(부피에 의한 것.) 크랙없는 시험 기간 | % h | 0.025~0.030 24 | 0.025~0.030 24 | - - |
| 햇빛 시험 (KS C IEC 60811-2-1의 9.) 열 처 리 : - 온도(허용 오차 ±3℃) - 하중 유지 시간 - 기계적 스트레스 최대 신장률(하중 가한 상태) 최대 신장률(냉각 후) | ℃ min N/cm ² % % | 250 15 20 175 15 | 250 15 20 175 15 | 200 15 20 175 15 |
| 흡수 시험 (KS C IEC 60811-1-3의 9.2) 중량계 방법 : - 온도(허용 오차 ±2℃) - 가열 시간 질량의 최대 증가 | ℃ h mg/cm ² | 85 336 5 | 85 336 5 | 85 336 1 ^a |
| 수축 시험 (KS C IEC 60811-1-3의 10.) 표점 사이의 거리 L - 온도(허용 오차 ±3℃) - 가열 시간 최대 수축률 | mm ℃ h % | - - - - | - - - - | 200 130 1 4 |
| 경도 결정(부속서 C 참조) IRHD ^b (최소) | | - | 80 | - |
| 탄성 계수의 결정(18.19 참조) 150 % 탄성 계수(최소) | N/mm ² | - | 4.5 | - |

^a 1 mg/cm²보다 더 많은 증가는 1 g/cm³보다 더 큰 XLPE의 밀도로 본다.

^b IRHD : 국제 고무 경도 등급(international rubber hardness degree)

표 18 시스 혼합물의 기계적 성질에 대한 시험 요구 사항(열 노화 전·후)

| 혼합물 구분(4.3 참조) | 단 위 | ST ₁ | ST ₂ | ST ₃ | ST ₇ | ST ₈ | SE ₁ |
|--|-------------------|-----------------|-----------------|-----------------|-----------------|-----------------|-----------------|
| 정상 작동에서 최대 도체 온도 (4.3 참조) | ℃ | 80 | 90 | 80 | 90 | 90 | 85 |
| 열 노화 전 (KS C IEC 60811-1-1의 9.2) | | | | | | | |
| 인장 강도(최소) | N/mm ² | 12.5 | 12.5 | 10.0 | 12.5 | 9.0 | 10.0 |
| 신 장 륜(최소) | % | 150 | 150 | 300 | 300 | 125 | 300 |
| 열 노화 후 (KS C IEC 60811-1-2의 8.1) 처 리 : | | | | | | | |
| - 온도(허용 오차 ±2℃) | ℃ | 100 | 100 | 100 | 110 | 100 | 100 |
| - 가열 시간 | h | 168 | 168 | 240 | 240 | 168 | 168 |
| 인장 강도 : | | | | | | | |
| a) 열 노화 후 값(최소) | N/mm ² | 12.5 | 12.5 | - | - | 9.0 | - |
| b) 변화율 ^a (최대) | % | ±25 | ±25 | - | - | ±40 | ±30 |
| 신 장 륜 : | | | | | | | |
| a) 열 노화 후 값(최소) | % | 150 | 150 | 300 | 300 | 100 | 250 |
| b) 변화율 ^a (최대) | % | ±25 | ±25 | - | - | ±40 | ±40 |
| ^a 변화율 : 열 노화 후 얻은 중앙값과 열 노화 전 얻은 중앙값 사이의 차이를 백분율한 것임. | | | | | | | |

표 19 PVC 시스 혼합물의 특성에 대한 시험 요구 사항

| 혼합물 구분(4.2 및 4.3 참조) | 단 위 | ST ₁ | ST ₂ |
|---|--------------------|-----------------|-----------------|
| PVC | | 시 스 | |
| 질량 손실(KS C IEC 60811-3-2의 8.2) 열 처 리 : | | | |
| - 온도(허용 오차 ±2℃) | ℃ | - | 100 |
| - 가열 시간 | d | - | 7 |
| 최대 질량 손실 | mg/cm ² | - | 1.5 |
| 고온 가압 시험(KS C IEC 60811-3-1의 8.) | | | |
| - 온도(허용 오차 ±2℃) | ℃ | 80 | 90 |
| 저온 시험(KS C IEC 60811-1-4의 8.) 저온 구부림 시험 - 바깥지름 < 12.5 mm에서의 저온 굴곡 시험 - 온도(허용 오차 ±2℃) | ℃ | -15 | -15 |
| 덤벨 상태에서 저온 신장 시험 : - 온도(허용 오차 ±2℃) | ℃ | -15 | -15 |
| 저온 충격 시험 : - 온도(허용 오차 ±2℃) | ℃ | -15 | -15 |
| 열 충격 시험(KS C IEC 60811-3-1의 9.) - 온도(허용 오차 ±3℃) | ℃ | 150 | 150 |
| - 가열 시간 | h | 1 | 1 |
| ^a 기후 조건에 따라 더 낮은 온도를 국가 표준으로 적용할 수 있다. | | | |

표 20 PE(열가소성 폴리에틸렌) 시스 혼합물의 특성에 대한 시험 요구 사항

| 혼합물의 구분(4.3 참조) | 단 위 | ST ₃ | ST ₇ |
|---|-----|-----------------|-----------------|
| 밀 도 ^a (KS C IEC 60811-1-3의 8.) 카본 블랙 함유량(검정 외부 시스에 대해서만 적용) (KS C IEC 60811-4-1의 11.) | | | |
| 기 준 값 | % | 2.5 | 2.5 |
| 허용 오차 | % | ±0.5 | ±0.5 |
| 수축 시험 (KS C IEC 60811-1-3의 11.) | | | |
| - 온도(허용 오차 ±2℃) | ℃ | 80 | 80 |
| - 가열 시간 | h | 5 | 5 |
| - 가열 주기 | | 5 | 5 |
| 최대 수축률 | % | 3 | 3 |
| 고온 가압 시험 (KS C IEC 60811-3-1의 8.2) | | | |
| - 온도(허용 오차 ±2℃) | ℃ | - | 110 |

^a 밀도 측정은 단지 다른 시험의 목적을 위한 것임.

표 21 저독성 시스 혼합물의 특성에 대한 시험 요구 사항

| 혼합물의 구분 | 단 위 | ST ₈ |
|--|--------------------|-----------------|
| 저온 시험 ^a (KS C IEC 60811-1-4의 8.) | | |
| 저온 구부림 시험 - 바깥지름 < 12.5 mm에서의 저온 굴곡 시험 - 온도(허용 오차 ±2℃) | ℃ | -15 |
| 덤벨 상태에서 저온 신장 시험 : - 온도(허용 오차 ±2℃) | ℃ | -15 |
| 저온 충격 시험 : - 온도(허용 오차 ±2℃) | ℃ | -15 |
| 고온 가압 시험 (KS C IEC 60811-3-1의 8.2) | | |
| - 온도(허용 오차 ±2℃) | ℃ | 80 |
| 흡수 시험 (KS C IEC 60811-1-3의 9.2) | | |
| 중량계 방법 : - 온도(허용 오차 ±2℃) | ℃ | 70 |
| - 가열 시간 | h | 24 |
| 질량의 최대 증가 | mg/cm ² | 10 |

^a 기후 조건에 따라 더 낮은 온도를 국가 표준으로 적용할 수 있다.

표 22 천연 합성고무 시스 혼합물의 특성에 대한 시험 요구 사항

| 혼합물 구분 (4.3 참조) | 단 위 | SE ₁ |
|---|---|------------------------------|
| 내유 시험 (KS C IEC 60811-2-1의 10. 및 KS C IEC 60811-1-1의 9.) 열 처 리 : - 오일 온도(허용 오차 ±2℃) - 가열 시간 최대 변화율 ^a a) 인 장 강도 b) 신 장 륜 | ℃ h % % | 100 24 ±40 ±40 |
| 햇볕 시험 (KS C IEC 60811-2-1의 9.) 열 처 리 : - 온도(허용 오차 ±3℃) - 하중 유지 시간 - 기계적인 스트레스 최대 신장률(하중 가한 상태) 최대 신장률(냉각 후) | ℃ min N/cm ² % % | 200 15 20 175 15 |
| ^a 변화율 : 열 노화 후 얻은 중앙값과 열 노화 전 얻은 중앙값 사이의 차이를 백분율 한 것임. | | |

표 23 저독성 시스 혼합물의 시험 방법과 요구 사항

| 시험 방법 | 단 위 | 요구 사항 |
|--|-----------|-----------|
| 산성 가스 함량 시험 (KS C IEC 60754-1) 브롬(bromine)과 염소 함량(HCl로 나타냄.)(최대) | % | 0.5 |
| 플루오린(fluorine) 함량 시험 (KS C IEC 60684-2) 플루오린(fluorine) 함량(최대) | % | 0.1 |
| 수소 이온 농도와 전도도 시험 (KS C IEC 60754-2) 수소 이온 농도(pH)(최소) 전도도(최대) | μS/mm | 4.3 10 |
| 비 고 독성 시험은 고려 중이다. | | |

부속서 A(규정) 보호층 치수를 결정하는 가상의 계산 방법

케이블 보호층, 예를 들면 시스와 외장의 두께는 “단계 - 표”로써 케이블의 공칭 바깥지름에 관련된다.

이것은 때때로 문제를 일으킨다. 계산된 공칭 바깥지름은 제작에서 이뤄진 실제값과 반드시 같지 않다. 문제의 접경에서, 커버링의 두께는 계산된 바깥지름과는 작은 차이가 있기 때문에 실제값과 일치되지 않는다면 문제를 일으킬 수 있다. 부채꼴 도체 치수에서 제조자들의 허용 공차와 계산 방법의 차이로 공칭 바깥지름의 차이가 나타나므로, 기본 설계에서 사용된 보호층 두께의 차이를 나타낼 수 있다.

이 어려운 점을 피하기 위해서, 가상 계산 방법을 사용한다. 이것은 모양과 도체의 압축 정도를 무시하고 도체 단면적 범위, 공칭 절연체 두께와 심선의 수에 기초를 둔 공식으로부터 가상 바깥지름을 계산한 것이다. 그러므로 시스의 두께와 다른 보호층은 공식이나 (부)표에 의한 가상 바깥지름과 관련이 된다. 가상 바깥지름의 계산 방법은 명확하게 규정하며, 제조하는 과정에서 생기는 약간의 차이에 관계없이 사용된 보호층의 두께에 대해 모호함이 없다. 이것은 케이블 설계, 미리 계산된 두께 및 각 도체의 단면적을 표준화한다.

가상 계산은 단지 시스와 케이블 보호층의 치수를 결정하는 데 사용된다. 이것은 계산하는 것과 별도로 현실적으로 실제 바깥지름을 계산할 목적이 아니다.

A.1 일반 사항

케이블에서 다양한 보호층을 계산한 두께의 다음의 가상 방법은 독립적인 계산, 예를 들면 도체 치수의 가정으로 인해 공칭과 실제 바깥지름 사이의 어쩔 수 없는 차이로 발생할 수 있는 차이가 제거되었는지를 명확하게 하기 위해서 채택되었다.

모든 두께값과 바깥지름은 심진법의 소수 첫 자리를 위해 **부속서 B**의 규칙에 따라 수치맺음한다.

작은 부분, 즉 예를 들면 외장 위의 반 나선같이 만약 0.3 mm보다 더 두껍지 않은 경우에는 이 계산 방법에 있어서는 무시된다.

A.2 방 법

A.2.1 도 체

도체의 가상 바깥지름(α)은 모양과 압축에 상관없이, **표 A.1**에서 각각의 공칭 단면적으로 나타낸다.

표 A.1 도체의 가상 바깥지름

| 도체의 공칭 단면적 mm ² | d _L mm | 도체의 공칭 단면적 mm ² | d _L mm |
|-------------------------------|----------------------|-------------------------------|----------------------|
| 1.5 | 1.4 | 95 | 11.0 |
| 2.5 | 1.8 | 120 | 12.4 |
| 4 | 2.3 | 150 | 13.8 |
| 6 | 2.8 | 185 | 15.3 |
| 10 | 3.6 | 240 | 17.5 |
| 16 | 4.5 | 300 | 19.5 |
| 25 | 5.6 | 400 | 22.6 |
| 35 | 6.7 | 500 | 25.2 |
| 50 | 8.0 | 630 | 28.3 |
| 70 | 9.4 | 800 | 31.9 |
| | | 1 000 | 35.7 |

A.2.2 심 선

어떤 심선의 가상 바깥지름 D_c 는 다음에 따른다.

$$D_c = d_L + 2t$$

여기에서 t : 절연체의 공칭 두께(mm)(표 5~7 참조)

금속 차폐나 동심의 도체에 적용한다면, A.2.5를 추가로 적용한다.

A.2.3 심선 연합 바깥지름

심선 연합 가상 바깥지름(D_f)은 다음에 따른다.

a) 모든 도체가 같은 공칭 단면적을 갖는 케이블에서는

$$D_f = kD_c$$

여기에서 연합 계수 k 는 표 A.2에서 주어진다.

b) 단면적을 줄인 1개 도체를 지닌 4심 케이블에서는

$$D_f = \frac{2.42(3D_{c1} + D_{c2})}{4}$$

여기에서 D_{c1} : 금속층이 있을 때는 이를 포함하는 절연된 상 도체의 가상 바깥지름(mm)

D_{c2} : 절연체나 보호층이 있을 때는 이를 포함하는 단면적을 줄인 도체의 가상 바깥지름(mm)

표 A.2 연합 계수 k

| 심선의 수 | 연합 계수 k | 심선의 수 | 연합 계수 k |
|-----------------|-----------|-------|-----------|
| 2 | 2.00 | 24 | 6.00 |
| 3 | 2.16 | 25 | 6.00 |
| 4 | 2.42 | 26 | 6.00 |
| 5 | 2.70 | 27 | 6.15 |
| 6 | 3.00 | 28 | 6.41 |
| 7 | 3.00 | 29 | 6.41 |
| 7 ^a | 3.35 | 30 | 6.41 |
| 8 | 3.45 | 31 | 6.70 |
| 8 ^a | 3.66 | 32 | 6.70 |
| 9 | 3.80 | 33 | 6.70 |
| 9 ^a | 4.00 | 34 | 7.00 |
| 10 | 4.00 | 35 | 7.00 |
| 10 ^a | 4.40 | 36 | 7.00 |
| 11 | 4.00 | 37 | 7.00 |
| 12 | 4.16 | 38 | 7.33 |
| 12 ^a | 5.00 | 39 | 7.33 |
| 13 | 4.41 | 40 | 7.33 |
| 14 | 4.41 | 41 | 7.67 |
| 15 | 4.70 | 42 | 7.67 |
| 16 | 4.70 | 43 | 7.67 |
| 17 | 5.00 | 44 | 8.00 |
| 18 | 5.00 | 45 | 8.00 |
| 18 ^a | 7.00 | 46 | 8.00 |
| 19 | 5.00 | 47 | 8.00 |
| 20 | 5.33 | 48 | 8.15 |
| 21 | 5.33 | 52 | 8.41 |
| 22 | 5.67 | 61 | 9.00 |
| 23 | 5.67 | | |

^a 단일 층으로 연합한 심선

A.2.4 내부 시스

내부 시스 위의 가상 바깥지름(D_B)은 다음에 따른다.

$$D_B = D_i + 2t_B$$

여기에서 t_B : 연합(D_i)이 40 mm 이하인 가상 바깥지름인 경우에는 0.4 mm

연합 D_i 가 40 mm 초과인 경우에는 0.6 mm

t_B 에 대한 가상값은 다음과 같이 적용한다.

a) 다심 케이블

- 내부 시스의 적용 여부
- 내부 시스가 압출 형태인지 중첩 형태인지 여부

12.3.3에 적합한 세퍼레이션 시스를 내부 시스 대신 또는 추가로 사용되지 않는 경우에는 A.2.7을 적용한다.

b) 단심 케이블 내부 시스가 압출 형태 또는 중첩 형태인지 여부

A.2.5 동심 도체 및 금속 차폐

동심 도체나 금속 차폐로 인한 바깥지름의 증가는 표 A.3과 같다.

표 A.3 동심 도체와 금속 차폐의 바깥지름 증가

| 동심 도체 또는 금속 차폐의 공칭 단면적 mm ² | 바깥지름 증가 mm | 동심 도체 또는 금속 차폐의 공칭 단면적 mm ² | 바깥지름 증가 mm |
|--|---------------|--|---------------|
| 1.5 | 0.5 | 50 | 1.7 |
| 2.5 | 0.5 | 70 | 2.0 |
| 4 | 0.5 | 95 | 2.4 |
| 6 | 0.6 | 120 | 2.7 |
| 10 | 0.8 | 150 | 3.0 |
| 16 | 1.1 | 185 | 4.0 |
| 25 | 1.2 | 240 | 5.0 |
| 35 | 1.4 | 300 | 6.0 |

동심 도체나 금속 차폐가 위의 표에서 주어진 값의 2개 사이에 있는 경우에는 바깥지름 증가는 2개의 단면적 중에 큰 값으로 한다.

금속 차폐인 경우에는 위 표에서 사용된 차폐의 단면적은 다음의 방법으로 계산한다.

a) 테이프 차폐

$$\text{단면적} = n_t \times t_t \times w_t$$

여기에서 n_t : 테이프의 수
 t_t : 각 테이프의 공칭 두께(mm)
 w_t : 각 테이프의 공칭 폭(mm)

여기에서 차폐의 총 두께가 0.15 mm 미만인 경우 바깥지름 증가는 “0”이 된다.

- 중첩 형태 테이프 차폐가 2개나 중첩으로 1개의 테이프로 만들면, 총 두께는 1개 테이프의 2배 두께
- 케이블 길이 방향으로 테이프로 차폐를 할 때
 - 중첩률 30 % 미만인 경우 총 두께는 테이프의 두께
 - 중첩률 30 % 이상인 경우 총 두께는 테이프의 2배 두께

b) 선재 차폐(반대 방향 나선 형태가 있는 경우)

$$\text{단면적 범위} = \frac{n_w \times d_w^2 \times \pi}{4} + n_h \times t_h \times w_h$$

여기에서 n_w : 선재의 수
 d_w : 각 선재의 지름(mm)
 n_h : 반대 방향 나선의 수
 t_h : 0.3 mm보다 더 큰 경우의 반대 방향 나선의 지름(mm)
 w_h : 반대 방향 나선의 폭(mm)

A.2.6 납 시스

납 시스(D_{pb}) 위의 가상 바깥지름은 다음에 따른다.

$$D_{pb} = D_g + 2t_{pb}$$

여기에서 D_{pb} : 납 시스 아래 가공 바깥지름(mm)
 t_{pb} : 11.에 따라 계산된 두께(mm)

A.2.7 세퍼레이션 시스

세퍼레이션 시스(D_s) 위의 가공 바깥지름은 다음에 따른다.

$$D_s = D_u + 2t_s$$

여기에서 D_u : 세퍼레이션 시스 아래의 가상 바깥지름(mm)

t_s : 12.3.3에 따라 계산된 두께(mm)

A.2.8 중첩 형태 베딩

중첩 형태 베딩(D_{lb}) 위의 가공 바깥지름은 다음에 따른다.

$$D_b = D_{ulb} + 2t_b$$

여기에서 D_{ulb} : 중첩 형태 베딩 아래의 가공 바깥지름(mm)

t_b : 12.3.4에 따른(즉 1.5 mm) 중첩 형태 베딩의 두께(mm)

A.2.9 테이프 외장 케이블의 추가적인 베딩(내부 시스 위에 된 경우)

표 A.4 추가적인 베딩의 바깥지름 증가

| 추가적인 베딩 아래의 가상 바깥지름 | | 추가적인 베딩의 바깥지름 증가 |
|---------------------|----|---------------------|
| 초과 | 이하 | |
| mm | mm | mm |
| - | 29 | 1.0 |
| 29 | - | 1.6 |

A.2.10 외장

외장(D_x) 위의 가상 바깥지름은 다음에 따른다.

a) 평각 및 원형 선재 외장인 경우

$$D_x = D_A + 2t_A + 2t_w$$

여기에서 D_A : 외장 아래의 바깥지름(mm)

t_A : 외장 선재의 두께나 바깥지름(mm)

t_w : 반대 방향 나선 형태가 있고, 나선의 두께가 0.3 mm보다 클 때의 두께(mm)

b) 이중 테이프 외장인 경우

$$D_x = D_A + 4t_A$$

여기에서 D_A : 외장 아래의 바깥지름(mm)

t_A : 외장 테이프의 두께(mm)

부속서 B(규정) 수치맞음

B.1 가공 계산 방법을 목적으로 하는 수치맞음

다음의 규칙은 **부속서 A**에 따라 계산한 가상 바깥지름의 수치맞음과 구성하고 있는 층의 치수를 결정할 때 적용한다.

어떤 단계에서 계산된 값이 십진법이 하나의 소수점보다 많을 때, 값은 0.1 mm에 가장 가깝게 십진법의 하나의 소수점으로 수치맞음을 해야 한다. 각 단계에서 가상 바깥지름은 0.1 mm에서 수치맞음을 하고, 윗 층의 두께와 치수를 결정하는 데 사용될 때, 적당한 공식이나 표에서 사용되기 전에 수치맞음을 해야 한다. 가상 바깥지름의 수치맞음으로부터 계산된 두께는 **부속서 A**에서 필요한 것 같이 0.1 mm에서 차례로 수치맞음을 해야 한다.

이 규칙의 실례를 보여 주기 위해서 다음의 특별한 예가 주어진다.

a) 수치맞음을 하기 전에 10진법 두 번째 소수점에서의 수가 0, 1, 2, 3이나 4일 때, 10진법 첫 번째 소수점에서 남는 수는 변하지 않는다(자리내림).

보 기 $2.12 \approx 2.1$
 $2.449 \approx 2.4$
 $25.0478 \approx 25.0$

b) 수치맞음을 하기 전에, 10진법의 두 번째 소수점에서의 수가 9, 8, 7, 6이나 5일 때, 10진법 첫 번째 소수점에서 수는 하나 올라간다(자리올림).

보 기 $2.17 \approx 2.2$
 $2.453 \approx 2.5$
 $30.050 \approx 30.1$

B.2 다른 목적을 위한 수치맞음

B.1에서 고려된 것과 다른 목적에서는, 그것은 십진법 하나의 소수점보다 많은 수의 수치맞음값을 필요로 한다. 예를 들면, 여러 개의 측정 결과의 평균값이나, 주어진 공칭값의 백분율 오차를 적용하는 최소값 계산에서 발생할 수 있다. 이때는 수치맞음에 관계된 항에서 자세하게 나와 있는 십진법 소수점의 처리가 이루어져야 한다.

수치맞음은 다음과 같다.

- a) 남겨진 마지막 수는 다음처럼 따라가게 된다. 수치맞음을 하기 전에 0, 1, 2, 3, 4이면 변하지 않는다(자리내림).
b) 남겨진 마지막 수는 다음처럼 따라가게 된다. 수치맞음을 하기 전에 9, 8, 7, 6 또는 5이면 하나 증가한다(자리올림).

보 기 $2.449 \approx 2.45$ 두 번째 소수점에서의 수의 처리
 $2.449 \approx 2.4$ 첫 번째 소수점에서의 수의 처리
 $25.0478 \approx 25.048$ 세 번째 소수점에서의 수의 처리
 $25.0478 \approx 25.05$ 두 번째 소수점에서의 수의 처리
 $25.0478 \approx 25.0$ 첫 번째 소수점에서의 수의 처리

부속서 C(규정) HEPR 절연체의 경도 결정

C.1 시험편

시험편은 측정하려는 HEPR 절연체의 외부의 모든 커버링을 조심스럽게 제거한 완성품 케이블의 샘플이어야 한다. 다른 방법으로 절연된 심선의 샘플을 사용할 수도 있다.

C.2 시험 절차

시험은 다음에서의 지시를 제외하고는 ISO 48에 따라 이루어진다.

C.2.1 큰 곡률 반지름의 표면

ISO 48에 따른 시험 기구는 HEPR 절연체와 하부를 견고하게 수직으로 접촉하여야 한다. 이것은 다음 방법 중의 하나로 행해진다.

- a) 시험 기구는 곡면에서 조정할 수 있고, 유니버설 조인트부에서 움직임이 가능한 피트로 고정되어야 한다.
- b) 시험 기구는 받침대 A와 A○가 병렬로 된 2개로 고정되며, 그 간격은 표면의 곡률에 따른다.

이런 방법은 20 mm 미만의 곡률 반지름의 표면에서 사용될 수도 있다.

HEPR 절연체의 두께가 4 mm 미만일 때는 ISO 48에 따른 방법으로 된 얇고 작은 시편용 시험 기구가 사용되어야 한다.

C.2.2 작은 곡률 반지름의 표면

C.2.1에 설명된 과정에서 너무 작은 곡률 반지름의 표면에서 시험편에 수직인 방향으로 가압 축에 누르는 힘을 증가시킬 때, HEPR 절연체가 움직이는 것을 최소로 하기 위한 방법으로 시험 기구와 동일하게 견고한 받침대에 시험편을 지지하여야 한다. 적절한 절차는 다음과 같다.

- a) 시험편이 글로브에 놓이거나 금속 지그를 관통하는 경우[그림 C.2 a)를 참조]
- b) V-블록에 시험편의 도체 끝단이 놓이는 경우[그림 C.2 b)를 참조]

이 방법에 의해 측정된 표면의 가장 작은 곡률 반지름은 최소한 4 mm가 되어야 한다.

더 작은 반지름인 경우에는 ISO 48의 방법으로 된 얇고 작은 시편용 시험 기구가 사용되어야 한다.

C.2.3 조건과 시험 온도

제조에서의 가황과 시험할 때까지 최소 기간은 16시간이다.

시험은 $(20 \pm 2)^\circ\text{C}$ 의 온도에서 행해지고 시험편은 시험 전 적어도 3시간 동안 이 온도에서 유지되어야 한다.

C.2.4 측정 횟수

하나의 측정은 시험편 주위에 분포된 3개나 5개의 다른 점에서 각각 이루어져야 한다.

결과의 중앙값이 시험편의 경도로서 얻어져야 하며, 국제 고무 경도 등급(IHRD)에 가장 가까운 수로 표시되어야 한다.

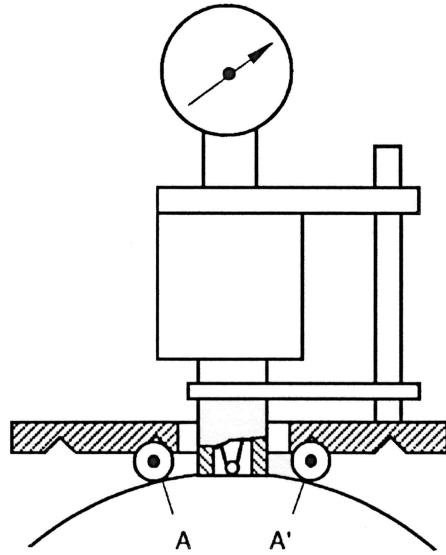


그림 C.1 큰 곡률 반지름의 표면에서의 시험

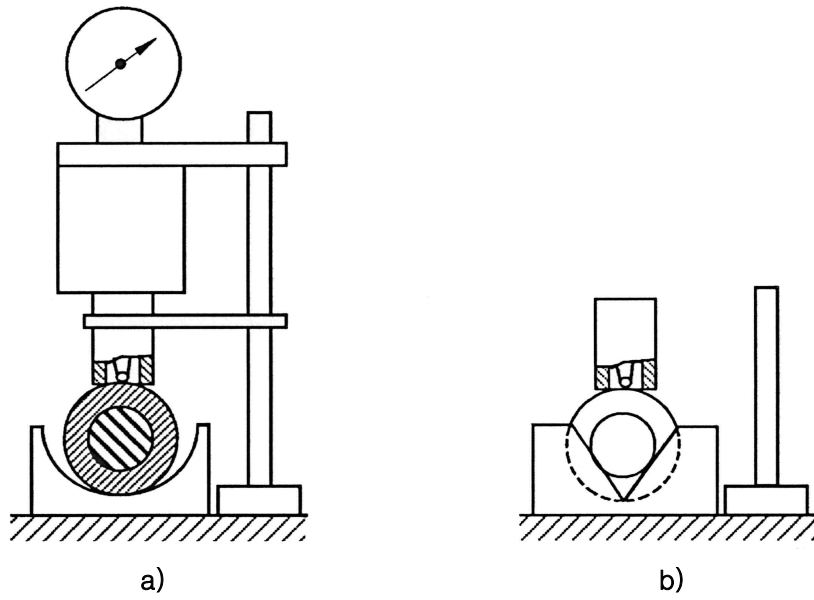


그림 C.2 작은 곡률 반지름의 표면에서의 시험

부속서 D(규정) KS 표시 인증시 적용 기준

D.1 적용 범위

이 부속서 D는 KS 표시 인증시에 필요한 종류 및 기호, 전기적 특성, 절연체의 기계적 특성, 시스의 기계적 특성, 포장, 제품의 호칭 방법, 표시 항목에 대하여 다음과 같이 상세히 규정한다.

비 고 KS 인증시에는 특별한 사유가 있는 경우를 제외하고, 이 규격서 및 부속서상에 규정된 모든 사항을 적용하였을 때 이에 적합하여야 한다.

D.2 종류 및 기호

종류 및 기호는 부표 D.1과 같다.

부표 D.1 종류 및 기호

| 종 류 | 도 체 (KS C IEC 60228) | 절 연 체 | 시 스 | 기 호 |
|---|-------------------------|-------|---------------------|-------------------|
| 0.6/1 kV 비닐절연 비닐시스 케이블 | 연동 연선 2등급 | PVC/A | PVC/ST ₁ | 0.6/1 kV VV |
| 0.6/1 kV 비닐절연 비닐시스 제어 케이블 | 연동 연선 2등급 | PVC/A | PVC/ST ₁ | 0.6/1 kV CVV |
| 0.6/1 kV 비닐절연 비닐캡타이어 케이블 | 연동 연선 5등급 | PVC/A | PVC/ST ₁ | 0.6/1 kV VCT |
| 0.6/1 kV 가교 폴리에틸렌 절연 비닐시스 전력 케이블 | 연동 연선 2등급 | XLPE | PVC/ST ₂ | 0.6/1 kV CV |
| 0.6/1 kV 가교 폴리에틸렌 절연 폴리에틸렌 시스 전력 케이블 | 연동 연선 2등급 | XLPE | PE/ST ₇ | 0.6/1 kV CE |
| 0.6/1 kV 가교 폴리에틸렌 절연 저독성 난연 폴리올레핀 시스 전력 케이블 | 연동 연선 2등급 | XLPE | ST ₈ | 0.6/1 kV HFCCO |
| 0.6/1 kV 가교 폴리에틸렌 절연 저독성 난연 폴리올레핀 시스 제어 케이블 | 연동 연선 2등급 | XLPE | ST ₈ | 0.6/1 kV HFCCO |
| 0.6/1 kV 가교 폴리에틸렌 절연 비닐시스 제어 케이블 | 연동 연선 2등급 | XLPE | PVC/ST ₂ | 0.6/1 kV CCV |
| 0.6/1 kV 가교 폴리에틸렌 절연 폴리에틸렌 시스 제어 케이블 | 연동 연선 2등급 | XLPE | PE/ST ₇ | 0.6/1 kV CCE |
| 0.6/1 kV EP 고무절연 비닐시스 케이블 | 주석 도금 연동 연선 2등급 | EPR | PVC/ST ₂ | 0.6/1 kV PV |
| 0.6/1 kV EP 고무절연 클로로프렌 시스 케이블 | 주석 도금 연동 연선 2등급 | EPR | SE ₁ | 0.6/1 kV PN |
| 0.6/1 kV EP 고무절연 클로로프렌 캡타이어 케이블 | 주석 도금 연동 연선 5등급 | EPR | SE ₁ | 0.6/1 kV PNCT |

D.3 포 장

포장은 1조식 드럼에 감거나 다발로 감아 운반 중 손상이 없도록 적당한 방법으로 한다.

D.4 제품의 호칭 방법

제품의 호칭 방법은 명칭, 도체의 종류를 표시하는 기호 및 공칭 단면적에 따른다.

보 기 0.6/1 kV 비닐절연 비닐시스 케이블 1.5 mm²
또는 0.6/1 kV VV 1.55 mm²

D.5 표 시

표시 사항은 KS C IEC 60227-1의 3.에 따른다.

D.5.1 전선의 표시

전선 표면에 다음 사항을 쉽게 지워지지 않는 방법으로 연속 표시한다.

- a) 기 호
- b) 제조자명 또는 그 약호
- c) 제 조 년

D.5.2 포장의 표시

적당한 방법으로 다음 사항을 표시한다.

- a) 명칭 또는 그 기호
- b) 도체 지름 또는 공칭 단면적
- c) 전선의 색(다만 포장이 투명하여 색을 식별할 수 있는 경우는 제외)
- d) 길 이
- e) 무 게(드럼의 경우에는 총 무게도 표시한다.)
- f) 드럼의 회전 방향(드럼의 경우에만 한함.)
- g) 전선의 감긴 끝의 위치(드럼의 경우에만 한함.)

부표 D.2 0.6/1 kV 비닐절연 비닐시스 케이블(VV) 단심

| 도체(KS C IEC 60228의 2등급) | | | 절연체 두께 | 시스 두께 | 완성품 바깥지름 (약) mm | 도체 저항 (20℃) Ω/km | 시험 전압 V | 참 고 표준 가닥 길이 m |
|------------------------------|---------------------------------|-------------------|-----------|-------|--------------------------|------------------------|------------|-------------------------|
| 공칭 단면적 mm ² | 구성(소전수/소선 지름) 또는 모양 가닥/mm | 바깥지름 (약) mm | | | | | | |
| 1.5 | 7/0.53 | 1.59 | 0.8 | 1.4 | 6.5 | 12.1 | 3 500 | 300 |
| 2.5 | 7/0.67 | 2.01 | | | 7.0 | | | |
| 4 | 7/0.85 | 2.55 | 1.0 | | 8.0 | 4.61 | | |
| 6 | 7/1.04 | 3.12 | | | 8.5 | 3.08 | | |
| 10 | 7/1.35 | 4.05 | | | 9.5 | 1.83 | | |
| 16 | 원형 압축 연선 | 4.7 | 1.2 | | 10.0 | 1.15 | | |
| 25 | 원형 압축 연선 | 5.9 | | | 12.0 | 0.727 | | |
| 35 | 원형 압축 연선 | 6.9 | | | 13.0 | 0.524 | | |
| 50 | 원형 압축 연선 | 8.1 | 1.4 | | 14.5 | 0.387 | | |
| 70 | 원형 압축 연선 | 9.8 | | | 16.0 | 0.268 | | |
| 95 | 원형 압축 연선 | 11.4 | 1.6 | 1.5 | 18.5 | 0.193 | | |
| 120 | 원형 압축 연선 | 12.9 | | | 20 | 0.153 | | |
| 150 | 원형 압축 연선 | 14.4 | 1.8 | 1.6 | 22 | 0.124 | | |
| 185 | 원형 압축 연선 | 15.9 | 2.0 | 1.7 | 25 | 0.099 1 | 200 | |
| 240 | 원형 압축 연선 | 18.3 | 2.2 | 1.8 | 28 | 0.075 4 | | |
| 300 | 원형 압축 연선 | 20.5 | 2.4 | 1.9 | 30 | 0.060 1 | | |
| 400 | 원형 압축 연선 | 23.2 | 2.6 | 2.0 | 34 | 0.047 0 | 150 | |
| 500 | 원형 압축 연선 | 26.4 | | | 2.1 | 38 | | 0.036 6 |
| 630 | 원형 압축 연선 | 30.2 | | | 2.2 | 42 | | 0.028 3 |

부표 D.3 0.6/1 kV 비닐절연 비닐시스 케이블(W) 2심

| 도체(KS C IEC 60228의 2등급) | | | 절연체 | 시스 두께 | 완성품 | 도체 저항 | 시험 전압 | 참 고 표준 가닥 길이 m |
|------------------------------|---------------------------------|-------------------|----------|-------|-------------------|---------------|-------|-------------------------|
| 공칭 단면적 mm ² | 구성(소선수/소선 지름) 또는 모양 가닥/mm | 바깥지름 (약) mm | 두께 mm | mm | 바깥지름 (약) mm | (20℃) Ω/km | | |
| 1.5 | 7/0.53 | 1.59 | 0.8 | 1.8 | 11.5 | 12.1 | 3 500 | 300 |
| 2.5 | 7/0.67 | 2.01 | | | 12.0 | 7.41 | | |
| 4 | 7/0.85 | 2.55 | 1.0 | | 14.0 | 4.61 | | |
| 6 | 7/1.04 | 3.12 | | | 15.5 | 3.08 | | |
| 10 | 7/1.35 | 4.05 | | | 17.0 | 1.83 | | |
| 16 | 원형 압축 연선 | 4.7 | | | 18.5 | 1.15 | | |
| 25 | 원형 압축 연선 | 5.9 | 1.2 | | 22 | 0.727 | | |
| 35 | 원형 압축 연선 | 6.9 | | | 24 | 0.524 | | |
| 50 | 원형 압축 연선 | 8.1 | 1.4 | | 27 | 0.387 | | |
| 70 | 원형 압축 연선 | 9.8 | | | 31 | 0.268 | | |
| 95 | 원형 압축 연선 | 11.4 | 1.6 | 2.0 | 35 | 0.193 | | |
| 120 | 원형 압축 연선 | 12.9 | | | 2.1 | 38 | 0.153 | |
| 150 | 원형 압축 연선 | 14.4 | 1.8 | 2.2 | 43 | 0.124 | | |
| 185 | 원형 압축 연선 | 15.9 | 2.0 | 2.3 | 47 | 0.099 1 | 200 | |
| 240 | 원형 압축 연선 | 18.3 | 2.2 | 2.5 | 53 | 0.075 4 | | |
| 300 | 원형 압축 연선 | 20.5 | 2.4 | 2.7 | 58 | 0.060 1 | | |

부표 D.4 0.6/1 kV 비닐절연 비닐시스 케이블(W) 3심

| 도체(KS C IEC 60228의 2등급) | | | 절연체 | 시스 두께 | 완성품 | 도체 저항 | 시험 전압 | 참 고 표준 가닥 길이 m |
|------------------------------|---------------------------------|-------------------|----------|-------|-------------------|---------------|-------|-------------------------|
| 공칭 단면적 mm ² | 구성(소선수/소선 지름) 또는 모양 가닥/mm | 바깥지름 (약) mm | 두께 mm | mm | 바깥지름 (약) mm | (20℃) Ω/km | | |
| 1.5 | 7/0.53 | 1.59 | 0.8 | 1.8 | 12.0 | 12.1 | 3 500 | 300 |
| 2.5 | 7/0.67 | 2.01 | | | 13.0 | 7.41 | | |
| 4 | 7/0.85 | 2.55 | 1.0 | | 15.0 | 4.61 | | |
| 6 | 7/1.04 | 3.12 | | | 16.0 | 3.08 | | |
| 10 | 7/1.35 | 4.05 | | | 18.0 | 1.83 | | |
| 16 | 원형 압축 연선 | 4.7 | | | 19.0 | 1.15 | | |
| 25 | 원형 압축 연선 | 5.9 | 1.2 | | 23 | 0.727 | | |
| 35 | 원형 압축 연선 | 6.9 | | | 26 | 0.524 | | |
| 50 | 원형 압축 연선 | 8.1 | 1.4 | | 29 | 0.387 | | |
| 70 | 원형 압축 연선 | 9.8 | | | 33 | 0.268 | | |
| 95 | 원형 압축 연선 | 11.4 | 1.6 | 2.1 | 38 | 0.193 | | |
| 120 | 원형 압축 연선 | 12.9 | | | 2.2 | 41 | 0.153 | |
| 150 | 원형 압축 연선 | 14.4 | 1.8 | 2.3 | 46 | 0.124 | | |
| 185 | 원형 압축 연선 | 15.9 | 2.0 | 2.5 | 50 | 0.099 1 | 200 | |
| 240 | 원형 압축 연선 | 18.3 | 2.2 | 2.7 | 57 | 0.075 4 | | |
| 300 | 원형 압축 연선 | 20.5 | 2.4 | 2.8 | 63 | 0.060 1 | | |

부표 D.5 0.6/1 kV 비닐절연 비닐시스 케이블(VV) 4심

| 도체(KS C IEC 60228의 2등급) | | | 절연체 두께 | 시스 두께 | 완성품 바깥지름 (약) mm | 도체 저항 (20℃) Ω/km | 시험 전압 V | 참 고 표준 가닥 길이 m |
|------------------------------|---------------------------------|-------------------|-----------|-------|--------------------------|------------------------|------------|-------------------------|
| 공칭 단면적 mm ² | 구성(소선수/소선 지름) 또는 모양 가닥/mm | 바깥지름 (약) mm | | | | | | |
| 1.5 | 7/0.53 | 1.59 | 0.8 | 1.8 | 13.0 | 12.1 | 3 500 | 300 |
| 2.5 | 7/0.67 | 2.01 | | | 14.0 | | | |
| 4 | 7/0.85 | 2.55 | 1.0 | | 16.0 | 4.61 | | |
| 6 | 7/1.04 | 3.12 | | | 17.5 | 3.08 | | |
| 10 | 7/1.35 | 4.05 | | | 20 | 1.83 | | |
| 16 | 원형 압축 연선 | 4.7 | 1.2 | | 22 | 1.15 | | |
| 25 | 원형 압축 연선 | 5.9 | | | 26 | 0.727 | | |
| 35 | 원형 압축 연선 | 6.9 | | | 28 | 0.524 | | |
| 50 | 원형 압축 연선 | 8.1 | 1.4 | 1.9 | 32 | 0.387 | | |
| 70 | 원형 압축 연선 | 9.8 | | 2.0 | 36 | 0.268 | | |
| 95 | 원형 압축 연선 | 11.4 | 1.6 | 2.2 | 42 | 0.193 | | |
| 120 | 원형 압축 연선 | 12.9 | | 2.3 | 46 | 0.153 | | |
| 150 | 원형 압축 연선 | 14.4 | 1.8 | 2.5 | 51 | 0.124 | | |
| 185 | 원형 압축 연선 | 15.9 | 2.0 | 2.6 | 56 | 0.099 1 | 200 | |
| 240 | 원형 압축 연선 | 18.3 | 2.2 | 2.9 | 63 | 0.075 4 | | |
| 300 | 원형 압축 연선 | 20.5 | 2.4 | 3.1 | 70 | 0.060 1 | | |
| | | | | | | | | |

부표 D.6 0.6/1 kV 비닐절연 비닐시스 제어 케이블(CVV) 2~30심

| 심 선 수 | 도체(KS C IEC 60228의 2등급) | | | 절연체 두께 | 시스 두께 | 완성품 바깥지름 (약) | 도체 저항 (20℃) | 시험 전압 | 표준 길이 |
|-------|-------------------------|-------------------|---------|--------|-------|--------------|-------------|-------|-------|
| | 공칭 단면적 mm ² | 구경 소선수/소선지름 가닥/mm | 바깥지름 mm | | | | | | |
| 2 | 1.5 | 7/0.53 | 1.59 | 0.8 | 1.8 | 11.0 | 12.1 | 3 500 | 300 |
| | 2.5 | 7/0.67 | 2.01 | 0.8 | 1.8 | 12.0 | 7.41 | 3 500 | 300 |
| | 4 | 7/0.85 | 2.55 | 1.0 | 1.8 | 14.0 | 4.61 | 3 500 | 300 |
| | 6 | 7/1.04 | 3.12 | 1.0 | 1.8 | 15.0 | 3.08 | 3 500 | 300 |
| | 10 | 7/1.35 | 4.05 | 1.0 | 1.8 | 17.0 | 1.83 | 3 500 | 300 |
| 3 | 1.5 | 7/0.53 | 1.59 | 0.8 | 1.8 | 11.5 | 12.1 | 3 500 | 300 |
| | 2.5 | 7/0.67 | 2.01 | 0.8 | 1.8 | 12.5 | 7.41 | 3 500 | 300 |
| | 4 | 7/0.85 | 2.55 | 1.0 | 1.8 | 14.5 | 4.61 | 3 500 | 300 |
| | 6 | 7/1.04 | 3.12 | 1.0 | 1.8 | 16.0 | 3.08 | 3 500 | 300 |
| 4 | 1.5 | 7/0.53 | 1.59 | 0.8 | 1.8 | 12.5 | 12.1 | 3 500 | 300 |
| | 2.5 | 7/0.67 | 2.01 | 0.8 | 1.8 | 13.5 | 7.41 | 3 500 | 300 |
| | 4 | 7/0.85 | 2.55 | 1.0 | 1.8 | 16.0 | 4.61 | 3 500 | 300 |
| | 6 | 7/1.04 | 3.12 | 1.0 | 1.8 | 17.0 | 3.08 | 3 500 | 300 |
| 5 | 1.5 | 7/0.53 | 1.59 | 0.8 | 1.8 | 13.5 | 12.1 | 3 500 | 300 |
| | 2.5 | 7/0.67 | 2.01 | 0.8 | 1.8 | 14.5 | 7.41 | 3 500 | 300 |
| | 4 | 7/0.85 | 2.55 | 1.0 | 1.8 | 17.0 | 4.61 | 3 500 | 300 |
| | 6 | 7/1.04 | 3.12 | 1.0 | 1.8 | 18.5 | 3.08 | 3 500 | 300 |
| 6 | 1.5 | 7/0.53 | 1.59 | 0.8 | 1.8 | 14.5 | 12.1 | 3 500 | 300 |
| | 2.5 | 7/0.67 | 2.01 | 0.8 | 1.8 | 15.5 | 7.41 | 3 500 | 300 |
| | 4 | 7/0.85 | 2.55 | 1.0 | 1.8 | 18.5 | 4.61 | 3 500 | 300 |
| | 6 | 7/1.04 | 3.12 | 1.0 | 1.8 | 21 | 3.08 | 3 500 | 300 |
| 7 | 1.5 | 7/0.53 | 1.59 | 0.8 | 1.8 | 14.5 | 12.1 | 3 500 | 300 |
| | 2.5 | 7/0.67 | 2.01 | 0.8 | 1.8 | 15.5 | 7.41 | 3 500 | 300 |
| | 4 | 7/0.85 | 2.55 | 1.0 | 1.8 | 18.5 | 4.61 | 3 500 | 300 |
| | 6 | 7/1.04 | 3.12 | 1.0 | 1.8 | 21 | 3.08 | 3 500 | 300 |
| 8 | 1.5 | 7/0.53 | 1.59 | 0.8 | 1.8 | 15.5 | 12.1 | 3 500 | 300 |
| | 2.5 | 7/0.67 | 2.01 | 0.8 | 1.8 | 16.5 | 7.41 | 3 500 | 300 |
| | 4 | 7/0.85 | 2.55 | 1.0 | 1.8 | 20 | 4.61 | 3 500 | 300 |
| | 6 | 7/1.04 | 3.12 | 1.0 | 1.8 | 22 | 3.08 | 3 500 | 300 |
| 10 | 1.5 | 7/0.53 | 1.59 | 0.8 | 1.8 | 18.0 | 12.1 | 3 500 | 300 |
| | 2.5 | 7/0.67 | 2.01 | 0.8 | 1.8 | 19.5 | 7.41 | 3 500 | 300 |
| | 4 | 7/0.85 | 2.55 | 1.0 | 1.8 | 23 | 4.61 | 3 500 | 300 |
| | 6 | 7/1.04 | 3.12 | 1.0 | 1.8 | 26 | 3.08 | 3 500 | 300 |
| 12 | 1.5 | 7/0.53 | 1.59 | 0.8 | 1.8 | 18.5 | 12.1 | 3 500 | 300 |
| | 2.5 | 7/0.67 | 2.01 | 0.8 | 1.8 | 20 | 7.41 | 3 500 | 300 |
| | 4 | 7/0.85 | 2.55 | 1.0 | 1.8 | 24 | 4.61 | 3 500 | 300 |
| | 6 | 7/1.04 | 3.12 | 1.0 | 1.8 | 27 | 3.08 | 3 500 | 300 |
| 15 | 1.5 | 7/0.53 | 1.59 | 0.8 | 1.8 | 19.5 | 12.1 | 3 500 | 300 |
| | 2.5 | 7/0.67 | 2.01 | 0.8 | 1.8 | 22 | 7.41 | 3 500 | 300 |
| | 4 | 7/0.85 | 2.55 | 1.0 | 1.8 | 26 | 4.61 | 3 500 | 300 |
| | 6 | 7/1.04 | 3.12 | 1.0 | 1.8 | 29 | 3.08 | 3 500 | 300 |
| 20 | 1.5 | 7/0.53 | 1.59 | 0.8 | 1.8 | 22 | 12.1 | 3 500 | 300 |
| | 2.5 | 7/0.67 | 2.01 | 0.8 | 1.8 | 24 | 7.41 | 3 500 | 300 |
| | 4 | 7/0.85 | 2.55 | 1.0 | 1.8 | 29 | 4.61 | 3 500 | 300 |
| | 6 | 7/1.04 | 3.12 | 1.0 | 1.8 | 32 | 3.08 | 3 500 | 300 |
| 30 | 1.5 | 7/0.53 | 1.59 | 0.8 | 1.8 | 26 | 12.1 | 3 500 | 300 |
| | 2.5 | 7/0.67 | 2.01 | 0.8 | 1.8 | 28 | 7.41 | 3 500 | 300 |
| | 4 | 7/0.85 | 2.55 | 1.0 | 1.9 | 35 | 4.61 | 3 500 | 300 |

부표 D.7 0.6/1 kV 제어용 가교 폴리에틸렌 절연 비닐시스 케이블(CCV)
 0.6/1 kV 제어용 가교 폴리에틸렌 절연 폴리에틸렌 시스 케이블(CCE)
 2심~7심, 8심, 10심, 12심, 15심, 20심, 30심 케이블

| 심 선 수 | 도체(KS C IEC 60228의 | | 2등급) 바깥지름 mm | 절연체 두께 mm | 시스 두께 mm | 완성품 바깥지름 (약) mm | 도체 저항 (20℃) Ω/km | 시험 전압 V | 표준 길이 m |
|-------|------------------------------|-------------------------|--------------------|-----------------|----------------|--------------------------|------------------------|------------|------------|
| | 공칭 단면적 mm ² | 구성 소선수/소선지름 가닥/mm | | | | | | | |
| 2 | 1.5 | 7/0.53 | 1.59 | 0.7 | 1.8 | 10.5 | 12.1 | 3 500 | 300 |
| | 2.5 | 7/0.67 | 2.01 | 0.7 | 1.8 | 11.5 | 7.41 | 3 500 | 300 |
| | 4 | 7/0.85 | 2.55 | 0.7 | 1.8 | 12.5 | 4.61 | 3 500 | 300 |
| | 6 | 7/1.04 | 3.12 | 0.7 | 1.8 | 13.5 | 3.08 | 3 500 | 300 |
| | 10 | 7/1.35 | 4.05 | 0.7 | 1.8 | 15.5 | 1.83 | 3 500 | 300 |
| 3 | 1.5 | 7/0.53 | 1.59 | 0.7 | 1.8 | 11.0 | 12.1 | 3 500 | 300 |
| | 2.5 | 7/0.67 | 2.01 | 0.7 | 1.8 | 12.0 | 7.41 | 3 500 | 300 |
| | 4 | 7/0.85 | 2.55 | 0.7 | 1.8 | 13.0 | 4.61 | 3 500 | 300 |
| | 6 | 7/1.04 | 3.12 | 0.7 | 1.8 | 14.5 | 3.08 | 3 500 | 300 |
| | 10 | 7/1.35 | 4.05 | 0.7 | 1.8 | 16.5 | 1.83 | 3 500 | 300 |
| 4 | 1.5 | 7/0.53 | 1.59 | 0.7 | 1.8 | 11.5 | 12.1 | 3 500 | 300 |
| | 2.5 | 7/0.67 | 2.01 | 0.7 | 1.8 | 13.0 | 7.41 | 3 500 | 300 |
| | 4 | 7/0.85 | 2.55 | 0.7 | 1.8 | 14.5 | 4.61 | 3 500 | 300 |
| | 6 | 7/1.04 | 3.12 | 0.7 | 1.8 | 15.5 | 3.08 | 3 500 | 300 |
| | 10 | 7/1.35 | 4.05 | 0.7 | 1.8 | 18.0 | 1.83 | 3 500 | 300 |
| 5 | 1.5 | 7/0.53 | 1.59 | 0.7 | 1.8 | 13.0 | 12.1 | 3 500 | 300 |
| | 2.5 | 7/0.67 | 2.01 | 0.7 | 1.8 | 14.0 | 7.41 | 3 500 | 300 |
| | 4 | 7/0.85 | 2.55 | 0.7 | 1.8 | 15.5 | 4.61 | 3 500 | 300 |
| | 6 | 7/1.04 | 3.12 | 0.7 | 1.8 | 17.0 | 3.08 | 3 500 | 300 |
| | 10 | 7/1.35 | 4.05 | 0.7 | 1.8 | 19.5 | 1.83 | 3 500 | 300 |
| 6 | 1.5 | 7/0.53 | 1.59 | 0.7 | 1.8 | 13.5 | 12.1 | 3 500 | 300 |
| | 2.5 | 7/0.67 | 2.01 | 0.7 | 1.8 | 15.0 | 7.41 | 3 500 | 300 |
| | 4 | 7/0.85 | 2.55 | 0.7 | 1.8 | 16.5 | 4.61 | 3 500 | 300 |
| | 6 | 7/1.04 | 3.12 | 0.7 | 1.8 | 18.5 | 3.08 | 3 500 | 300 |
| | 10 | 7/1.35 | 4.05 | 0.7 | 1.8 | 21 | 1.83 | 3 500 | 300 |
| 7 | 1.5 | 7/0.53 | 1.59 | 0.7 | 1.8 | 13.5 | 12.1 | 3 500 | 300 |
| | 2.5 | 7/0.67 | 2.01 | 0.7 | 1.8 | 15.0 | 7.41 | 3 500 | 300 |
| | 4 | 7/0.85 | 2.55 | 0.7 | 1.8 | 16.5 | 4.61 | 3 500 | 300 |
| | 6 | 7/1.04 | 3.12 | 0.7 | 1.8 | 18.5 | 3.08 | 3 500 | 300 |
| | 10 | 7/1.35 | 4.05 | 0.7 | 1.8 | 21 | 1.83 | 3 500 | 300 |
| 8 | 1.5 | 7/0.53 | 1.59 | 0.7 | 1.8 | 14.5 | 12.1 | 3 500 | 300 |
| | 2.5 | 7/0.67 | 2.01 | 0.7 | 1.8 | 16.0 | 7.41 | 3 500 | 300 |
| | 4 | 7/0.85 | 2.55 | 0.7 | 1.8 | 18.0 | 4.61 | 3 500 | 300 |
| | 6 | 7/1.04 | 3.12 | 0.7 | 1.8 | 20 | 3.08 | 3 500 | 300 |
| | 10 | 7/1.35 | 4.05 | 0.7 | 1.8 | 23 | 1.83 | 3 500 | 300 |
| 10 | 1.5 | 7/0.53 | 1.59 | 0.7 | 1.8 | 16.5 | 12.1 | 3 500 | 300 |
| | 2.5 | 7/0.67 | 2.01 | 0.7 | 1.8 | 18.5 | 7.41 | 3 500 | 300 |
| | 4 | 7/0.85 | 2.55 | 0.7 | 1.8 | 21 | 4.61 | 3 500 | 300 |
| | 6 | 7/1.04 | 3.12 | 0.7 | 1.8 | 23 | 3.08 | 3 500 | 300 |
| | 10 | 7/1.35 | 4.05 | 0.7 | 1.8 | 27 | 1.83 | 3 500 | 300 |
| 12 | 1.5 | 7/0.53 | 1.59 | 0.7 | 1.8 | 17.0 | 12.1 | 3 500 | 300 |
| | 2.5 | 7/0.67 | 2.01 | 0.7 | 1.8 | 19.0 | 7.41 | 3 500 | 300 |
| | 4 | 7/0.85 | 2.55 | 0.7 | 1.8 | 22 | 4.61 | 3 500 | 300 |
| | 6 | 7/1.04 | 3.12 | 0.7 | 1.8 | 24 | 3.08 | 3 500 | 300 |
| | 10 | 7/1.35 | 4.05 | 0.7 | 1.8 | 28 | 1.83 | 3 500 | 300 |
| 15 | 1.5 | 7/0.53 | 1.59 | 0.7 | 1.8 | 18.5 | 12.1 | 3 500 | 300 |
| | 2.5 | 7/0.67 | 2.01 | 0.7 | 1.8 | 21 | 7.41 | 3 500 | 300 |
| | 4 | 7/0.85 | 2.55 | 0.7 | 1.8 | 23 | 4.61 | 3 500 | 300 |
| | 6 | 7/1.04 | 3.12 | 0.7 | 1.8 | 26 | 3.08 | 3 500 | 300 |
| 20 | 1.5 | 7/0.53 | 1.59 | 0.7 | 1.8 | 21 | 12.1 | 3 500 | 300 |
| | 2.5 | 7/0.67 | 2.01 | 0.7 | 1.8 | 23 | 7.41 | 3 500 | 300 |
| | 4 | 7/0.85 | 2.55 | 0.7 | 1.8 | 26 | 4.61 | 3 500 | 300 |
| | 6 | 7/1.04 | 3.12 | 0.7 | 1.8 | 29 | 3.08 | 3 500 | 300 |
| 30 | 1.5 | 7/0.53 | 1.59 | 0.7 | 1.8 | 24 | 12.1 | 3 500 | 300 |
| | 2.5 | 7/0.67 | 2.01 | 0.7 | 1.8 | 27 | 7.41 | 3 500 | 300 |
| | 4 | 7/0.85 | 2.55 | 0.7 | 1.8 | 31 | 4.61 | 3 500 | 300 |

부표 D.8 0.6/1 kV 비닐절연 비닐 캡타이어 케이블(VCT) 단심

| 도 체 (KS C IEC 60228의 5등급) | | | 절연체 두께 | 시스 두께 | 완성품 바깥지름 (약) | 도체 저항 (20℃) | | 시험 전압 |
|------------------------------|----------------------|-------------------|-----------|-------|--------------------|----------------|---------|-------|
| 공칭 단면적 mm ² | 도체 최대 소선 지름 mm | 바깥지름 (약) mm | | | | 도금 없음 | 도금 있음 | |
| | | | Ω/km | | V | | | |
| 1.0 | 0.21 | 1.3 | 0.8 | 1.4 | 6.0 | 19.5 | 20.0 | 3 500 |
| 1.5 | 0.26 | 1.6 | | | 6.5 | 13.3 | 13.7 | |
| 2.5 | | 2.1 | | | 7.0 | 7.98 | 8.21 | |
| 4 | 0.31 | 2.6 | 1.0 | 8.0 | 4.95 | 5.09 | | |
| 6 | | 3.6 | | 9.0 | 3.30 | 3.39 | | |
| 10 | 0.41 | 4.8 | | 10.0 | 1.91 | 1.95 | | |
| 16 | | 6.0 | 11.0 | 1.21 | 1.24 | | | |
| 25 | | 7.4 | 1.2 | 13.0 | 0.780 | 0.795 | | |
| 35 | 8.7 | 14.5 | | 0.554 | 0.565 | | | |
| 50 | 0.51 | 10.4 | 1.4 | 16.5 | 0.386 | 0.393 | | |
| 70 | | 12.5 | 1.6 | 18.5 | 0.272 | 0.277 | | |
| 95 | | 14.5 | | 21.5 | 0.206 | 0.210 | | |
| 120 | 0.51 | 16.2 | 1.8 | 23.0 | 0.161 | 0.164 | | |
| 150 | | 18.2 | | 26.0 | 0.129 | 0.132 | | |
| 185 | | 20.2 | 2.0 | 1.7 | 28.0 | 0.106 | 0.108 | |
| 240 | 0.51 | 23.3 | 2.2 | 1.8 | 32.0 | 0.080 1 | 0.081 7 | |
| 300 | | 26.0 | 2.4 | 1.9 | 35.5 | 0.064 1 | 0.065 4 | |

부표 D.9 0.6/1 kV 비닐절연 비닐 캡타이어 케이블(VCT) 2심

| 도 체 (KS C IEC 60228의 5등급) | | | 절연체 두께 | 시스 두께 | 완성품 바깥지름 (약) | 도체 저항 (20℃) | | 시험 전압 |
|------------------------------|----------------------|-------------------|-----------|-------|--------------------|----------------|-------|-------|
| 공칭 단면적 mm ² | 도체 최대 소선 지름 mm | 바깥지름 (약) mm | | | | 도금 없음 | 도금 있음 | |
| | | | Ω/km | | V | | | |
| 1.0 | 0.21 | 1.3 | 0.8 | 1.8 | 10.0 | 19.5 | 20.0 | 3 500 |
| 1.5 | 0.26 | 1.6 | | | 10.5 | 13.3 | 13.7 | |
| 2.5 | | 2.1 | | | 11.5 | 7.98 | 8.21 | |
| 4 | 0.31 | 2.6 | 1.0 | 13.5 | 4.95 | 5.09 | | |
| 6 | | 3.6 | | 15.5 | 3.30 | 3.39 | | |
| 10 | 0.41 | 4.8 | | 17.5 | 1.91 | 1.95 | | |
| 16 | | 6.0 | 20.0 | 1.21 | 1.24 | | | |
| 25 | | 7.4 | 1.2 | 23.5 | 0.780 | 0.795 | | |
| 35 | 8.7 | 26.5 | | 0.554 | 0.565 | | | |
| 50 | 0.51 | 10.4 | 1.4 | 1.9 | 30.5 | 0.386 | 0.393 | |
| 70 | | 12.5 | 1.6 | 2.1 | 35.5 | 0.272 | 0.277 | |
| 95 | | 14.5 | | 2.2 | 40.5 | 0.206 | 0.210 | |

부표 D.10 0.6/1 kV 비닐절연 비닐 캡타이어 케이블(VCT) 3심

| 도 체 (KS C IEC 60228의 5등급) | | | 절연체 두께 | 시스 두께 | 완성품 바깥지름 (약) | 도체 저항 (20℃) | | 시험 전압 |
|------------------------------|----------------------|-------------------|-----------|-------|--------------------|----------------|-------|-------|
| 공칭 단면적 mm ² | 도체 최대 소선 지름 mm | 바깥지름 (약) mm | | | | 도금 없음 | 도금 있음 | |
| | | | | | | Ω/km | | V |
| 1.0 | 0.21 | 1.3 | 0.8 | 1.8 | 10.5 | 19.5 | 20.0 | 3 500 |
| 1.5 | 0.26 | 1.6 | | | 11.0 | 13.3 | 13.7 | |
| 2.5 | | 2.1 | | | 12.0 | 7.98 | 8.21 | |
| 4 | 0.31 | 2.6 | 1.0 | 14.0 | 4.95 | 5.09 | | |
| 6 | | 3.6 | | 16.0 | 3.30 | 3.39 | | |
| 10 | | 4.8 | | 19.0 | 1.91 | 1.95 | | |
| 16 | 0.41 | 6.0 | 1.2 | 21.5 | 1.21 | 1.24 | | |
| 25 | | 7.4 | | 25.0 | 0.780 | 0.795 | | |
| 35 | | 8.7 | | 28.0 | 0.554 | 0.565 | | |
| 50 | 0.51 | 10.4 | 1.4 | 2.0 | 33.0 | 0.386 | 0.393 | |
| 70 | | 12.5 | | 2.2 | 38.0 | 0.272 | 0.277 | |
| 95 | | 14.5 | 1.6 | 2.3 | 43.5 | 0.206 | 0.210 | |

부표 D.11 0.6/1 kV 비닐절연 비닐 캡타이어 케이블(VCT) 4심

| 도 체 (KS C IEC 60228의 5등급) | | | 절연체 두께 | 시스 두께 | 완성품 바깥지름 (약) | 도체 저항 (20℃) | | 시험 전압 |
|------------------------------|----------------------|-------------------|-----------|-------|--------------------|----------------|-------|-------|
| 공칭 단면적 mm ² | 도체 최대 소선 지름 mm | 바깥지름 (약) mm | | | | 도금 없음 | 도금 있음 | |
| | | | | | | Ω/km | | V |
| 1.0 | 0.21 | 1.3 | 0.8 | 1.8 | 11.0 | 19.5 | 20.0 | 3 500 |
| 1.5 | 0.26 | 1.6 | | | 12.0 | 13.3 | 13.7 | |
| 2.5 | | 2.1 | | | 13.0 | 7.98 | 8.21 | |
| 4 | 0.31 | 2.6 | 1.0 | 15.0 | 4.95 | 5.09 | | |
| 6 | | 3.6 | | 17.5 | 3.30 | 3.39 | | |
| 10 | | 4.8 | | 20.5 | 1.91 | 1.95 | | |
| 16 | 0.41 | 6.0 | 1.2 | 23.5 | 1.21 | 1.24 | | |
| 25 | | 7.4 | | 28.0 | 0.780 | 0.795 | | |
| 35 | | 8.7 | | 1.9 | 31.0 | 0.554 | 0.565 | |
| 50 | 0.51 | 10.4 | 1.4 | 2.1 | 36.5 | 0.386 | 0.393 | |
| 70 | | 12.5 | | 2.3 | 42.0 | 0.272 | 0.277 | |
| 95 | | 14.5 | 1.6 | 2.5 | 48.5 | 0.206 | 0.210 | |

부표 D.12 0.6/1 kV 가교 폴리에틸렌 절연 비닐시스 케이블(CV) 단심
0.6/1 kV 가교 폴리에틸렌 절연 폴리에틸렌 시스 케이블(CE) 단심

| 도 체 (KS C IEC 60228의 2등급) | | | 절연체 두께 | 시스 두께 | 완성품 바깥지름 (약) | 도체 저항 (20℃) | 시험 전압 | 참 고 표준 가닥 길이 | |
|------------------------------|---------------------------------|-------------------|-----------|-------|--------------------|----------------|-------|--------------------|-------|
| 공칭 단면적 mm ² | 구성(소선수/소선 지름) 또는 모양 가닥/mm | 바깥지름 (약) mm | | | | | | | mm |
| 1.5 | 7/0.53 | 1.59 | 0.7 | 1.4 | 6.3 | 12.1 | 3 500 | 300 | |
| 2.5 | 7/0.67 | 2.01 | | | 6.7 | 7.41 | | | |
| 4 | 7/0.85 | 2.55 | | | 7.2 | 4.61 | | | |
| 6 | 7/1.04 | 3.12 | | | 7.8 | 3.08 | | | |
| 10 | 7/1.35 | 4.05 | | | 9.4 | 1.83 | | | |
| 16 | 원형 압축 연선 | 4.7 | | | 10.0 | 1.15 | | | |
| 25 | 원형 압축 연선 | 5.9 | | | 0.9 | 12.0 | | | 0.727 |
| 35 | 원형 압축 연선 | 6.9 | | | | 13.0 | | | 0.524 |
| 50 | 원형 압축 연선 | 8.1 | | | | 14.5 | | | 0.387 |
| 70 | 원형 압축 연선 | 9.8 | | | | 16.0 | | | 0.268 |
| 95 | 원형 압축 연선 | 11.4 | 1.0 | 1.5 | 18.5 | 0.193 | | | |
| 120 | 원형 압축 연선 | 12.9 | | | 20 | 0.153 | | | |
| 150 | 원형 압축 연선 | 14.4 | 1.4 | 1.6 | 22 | 0.124 | | | |
| 185 | 원형 압축 연선 | 15.9 | 1.6 | | 24 | 0.099 1 | | | |
| 240 | 원형 압축 연선 | 18.3 | 1.7 | 1.7 | 27 | 0.075 4 | 200 | | |
| 300 | 원형 압축 연선 | 20.5 | 1.8 | 1.8 | 30 | 0.060 1 | | | |
| 400 | 원형 압축 연선 | 23.2 | 2.0 | 1.9 | 34 | 0.047 0 | 150 | | |
| 500 | 원형 압축 연선 | 26.4 | 2.2 | 2.0 | 37 | 0.036 6 | | | |
| 630 | 원형 압축 연선 | 30.2 | 2.4 | 2.2 | 42 | 0.028 3 | | | |

부표 D.13 0.6/1kV 가교 폴리에틸렌 절연 비닐시스 케이블(CV) 2심
0.6/1kV 가교 폴리에틸렌 절연 폴리에틸렌 시스 케이블(CE) 2심

| 도 체 (KS C IEC 60228의 2등급) | | | 절연체 두께 | 시스 두께 | 완성품 바깥지름 (약) | 도체 저항 (20℃) | 시험 전압 | 참 고 표준 가닥 길이 | |
|------------------------------|---------------------------------|-------------------|-----------|-------|--------------------|----------------|-------|--------------------|-------|
| 공칭 단면적 mm ² | 구성(소선수/소선 지름) 또는 모양 가닥/mm | 바깥지름 (약) mm | | | | | | | mm |
| 1.5 | 7/0.53 | 1.59 | 0.7 | 1.8 | 11.0 | 12.1 | 3 500 | 300 | |
| 2.5 | 7/0.67 | 2.01 | | | 12.0 | 7.41 | | | |
| 4 | 7/0.85 | 2.55 | | | 13.0 | 4.61 | | | |
| 6 | 7/1.04 | 3.12 | | | 14.0 | 3.08 | | | |
| 10 | 7/1.35 | 4.05 | | | 17.0 | 1.83 | | | |
| 16 | 원형 압축 연선 | 4.7 | | | 18.5 | 1.15 | | | |
| 25 | 원형 압축 연선 | 5.9 | | | 0.9 | 22 | | | 0.727 |
| 35 | 원형 압축 연선 | 6.9 | | | | 24 | | | 0.524 |
| 50 | 원형 압축 연선 | 8.1 | | | | 27 | | | 0.387 |
| 70 | 원형 압축 연선 | 9.8 | | | | 31 | | | 0.268 |
| 95 | 원형 압축 연선 | 11.4 | 1.0 | 1.9 | 35 | 0.193 | | | |
| 120 | 원형 압축 연선 | 12.9 | | | 38 | 0.153 | | | |
| 150 | 원형 압축 연선 | 14.4 | 1.2 | 2.0 | 43 | 0.124 | | | |
| 185 | 원형 압축 연선 | 15.9 | 1.4 | 2.2 | 47 | 0.099 1 | | | |
| 240 | 원형 압축 연선 | 18.3 | 1.6 | 2.3 | 53 | 0.075 4 | 200 | | |
| 300 | 원형 압축 연선 | 20.5 | 1.7 | 2.5 | 58 | 0.060 1 | | | |
| | | | 1.8 | 2.6 | | | | | |

부표 D.14 0.6/1 kV 가교 폴리에틸렌 절연 비닐시스 케이블(CV) 3심
0.6/1 kV 가교 폴리에틸렌 절연 폴리에틸렌 시스 케이블(CE) 3심

| 도 체 (KS C IEC 60228의 2등급) | | | 절연체 두께 | 시스 두께 | 완성품 바깥지름 (약) | 도체 저항 (20℃) | 시험 전압 | 참 고 표준 가닥 길이 m |
|------------------------------|---------------------------------|-------------------|-----------|-------|--------------------|----------------|-------|-------------------------|
| 공칭 단면적 mm ² | 구성(조선수/조선 지름) 또는 모양 가닥/mm | 바깥지름 (약) mm | | | | | | |
| 1.5 | 7/0.53 | 1.59 | 0.7 | 1.8 | 11.5 | 12.1 | 3 500 | 300 |
| 2.5 | 7/0.67 | 2.01 | | | 12.5 | 7.41 | | |
| 4 | 7/0.85 | 2.55 | | | 13.5 | 4.61 | | |
| 6 | 7/1.04 | 3.12 | | | 14.5 | 3.08 | | |
| 10 | 7/1.35 | 4.05 | | | 18.0 | 1.83 | | |
| 16 | 원형 압축 연선 | 4.7 | | | 19.5 | 1.15 | | |
| 25 | 원형 압축 연선 | 5.9 | 0.9 | 23 | 0.727 | | | |
| 35 | 원형 압축 연선 | 6.9 | | 25 | 0.524 | | | |
| 50 | 원형 압축 연선 | 8.1 | 1.0 | 29 | 0.387 | | | |
| 70 | 원형 압축 연선 | 9.8 | 1.1 | 1.9 | 33 | 0.268 | | |
| 95 | 원형 압축 연선 | 11.4 | | 2.0 | 37 | 0.193 | | |
| 120 | 원형 압축 연선 | 12.9 | 1.2 | 2.1 | 41 | 0.153 | | |
| 150 | 원형 압축 연선 | 14.4 | 1.4 | 2.3 | 46 | 0.124 | | |
| 185 | 원형 압축 연선 | 15.9 | 1.6 | 2.4 | 50 | 0.099 1 | | |
| 240 | 원형 압축 연선 | 18.3 | 1.7 | 2.6 | 57 | 0.075 4 | | |
| 300 | 원형 압축 연선 | 20.5 | 1.8 | 2.7 | 62 | 0.060 1 | | |

부표 D.15 0.6/1 kV 가교 폴리에틸렌 절연 비닐시스 케이블(CV) 4심
0.6/1 kV 가교 폴리에틸렌 절연 폴리에틸렌 시스 케이블(CE) 4심

| 도 체 (KS C IEC 60228의 2등급) | | | 절연체 두께 | 시스 두께 | 완성품 바깥지름 (약) | 도체 저항 (20℃) | 시험 전압 | 참 고 표준 가닥 길이 m |
|------------------------------|---------------------------------|-------------------|-----------|-------|--------------------|----------------|-------|-------------------------|
| 공칭 단면적 mm ² | 구성(조선수/조선 지름) 또는 모양 가닥/mm | 바깥지름 (약) mm | | | | | | |
| 1.5 | 7/0.53 | 1.59 | 0.7 | 1.8 | 12.5 | 12.1 | 3 500 | 300 |
| 2.5 | 7/0.67 | 2.01 | | | 13.5 | 7.41 | | |
| 4 | 7/0.85 | 2.55 | | | 14.5 | 4.61 | | |
| 6 | 7/1.04 | 3.12 | | | 16.0 | 3.08 | | |
| 10 | 7/1.35 | 4.05 | | | 20 | 1.83 | | |
| 16 | 원형 압축 연선 | 4.7 | | | 22 | 1.15 | | |
| 25 | 원형 압축 연선 | 5.9 | 0.9 | 26 | 0.727 | | | |
| 35 | 원형 압축 연선 | 6.9 | | 28 | 0.524 | | | |
| 50 | 원형 압축 연선 | 8.1 | 1.0 | 1.9 | 32 | 0.387 | | |
| 70 | 원형 압축 연선 | 9.8 | 1.1 | 2.0 | 36 | 0.268 | | |
| 95 | 원형 압축 연선 | 11.4 | | 2.1 | 42 | 0.193 | | |
| 120 | 원형 압축 연선 | 12.9 | 1.2 | 2.3 | 46 | 0.153 | | |
| 150 | 원형 압축 연선 | 14.4 | 1.4 | 2.4 | 51 | 0.124 | | |
| 185 | 원형 압축 연선 | 15.9 | 1.6 | 2.6 | 56 | 0.099 1 | | |
| 240 | 원형 압축 연선 | 18.3 | 1.7 | 2.8 | 63 | 0.075 4 | | |
| 300 | 원형 압축 연선 | 20.5 | 1.8 | 3.0 | 70 | 0.060 1 | | |

부표 D.16 0.6/1 kV 가교 폴리에틸렌 절연 저독성 난연 폴리올레핀 시스 전력 케이블(HFCO) 단심

| 도 체(KS C IEC 60228의 2등급) | | | 절연체 두께 | 시스 두께 | 완성품 바깥지름 (약) mm | 도체 저항 (20℃) Ω/km | 시험 전압 V |
|------------------------------|---------------------------------|-------------------|-----------|-------|--------------------------|------------------------|------------|
| 공칭 단면적 mm ² | 구성(소전주/소선 지름) 또는 모양 가닥/mm | 바깥지름 (약) mm | | | | | |
| 1.5 | 7/0.53 | 1.59 | 0.7 | 1.4 | 8 | 12.1 | 3 500 |
| 2.5 | 7/0.67 | 2.01 | 0.7 | 1.4 | 8 | 7.41 | 3 500 |
| 4 | 7/0.85 | 2.55 | 0.7 | 1.4 | 9 | 4.61 | 3 500 |
| 6 | 7/1.04 | 3.12 | 0.7 | 1.4 | 9 | 3.08 | 3 500 |
| 10 | 7/1.35 | 4.05 | 0.7 | 1.4 | 10 | 1.83 | 3 500 |
| 16 | 원형 압축 연선 | 4.7 | 0.7 | 1.4 | 11 | 1.15 | 3 500 |
| 25 | 원형 압축 연선 | 5.9 | 0.9 | 1.4 | 13 | 0.727 | 3 500 |
| 35 | 원형 압축 연선 | 6.9 | 0.9 | 1.4 | 14 | 0.524 | 3 500 |
| 50 | 원형 압축 연선 | 8.1 | 1.0 | 1.4 | 15 | 0.387 | 3 500 |
| 70 | 원형 압축 연선 | 9.8 | 1.1 | 1.4 | 17 | 0.268 | 3 500 |
| 95 | 원형 압축 연선 | 11.4 | 1.1 | 1.5 | 19 | 0.193 | 3 500 |
| 120 | 원형 압축 연선 | 12.9 | 1.2 | 1.5 | 21 | 0.153 | 3 500 |
| 150 | 원형 압축 연선 | 14.4 | 1.4 | 1.6 | 23 | 0.124 | 3 500 |
| 185 | 원형 압축 연선 | 15.9 | 1.6 | 1.6 | 25 | 0.099 1 | 3 500 |
| 240 | 원형 압축 연선 | 18.3 | 1.7 | 1.7 | 28 | 0.075 4 | 3 500 |
| 300 | 원형 압축 연선 | 20.5 | 1.8 | 1.8 | 30 | 0.060 1 | 3 500 |
| 400 | 원형 압축 연선 | 23.2 | 2.0 | 1.9 | 34 | 0.047 0 | 3 500 |
| 500 | 원형 압축 연선 | 26.4 | 2.2 | 2.0 | 38 | 0.036 6 | 3 500 |
| 630 | 원형 압축 연선 | 30.2 | 2.4 | 2.2 | 42 | 0.028 3 | 3 500 |

부표 D.17 0.6/1 kV 가교 폴리에틸렌 절연 저독성 난연 폴리올레핀 시스 전력 케이블(HFCO) 2심

| 도 체(KS C IEC 60228의 2등급) | | | 절연체 두께 | 시스 두께 | 완성품 바깥지름 (약) mm | 도체 저항 (20℃) Ω/km | 시험 전압 V |
|------------------------------|---------------------------------|-------------------|-----------|-------|--------------------------|------------------------|------------|
| 공칭 단면적 mm ² | 구성(소전주/소선 지름) 또는 모양 가닥/mm | 바깥지름 (약) mm | | | | | |
| 1.5 | 7/0.53 | 1.59 | 0.7 | 1.8 | 13 | 12.1 | 3 500 |
| 2.5 | 7/0.67 | 2.01 | 0.7 | 1.8 | 13 | 7.41 | 3 500 |
| 4 | 7/0.85 | 2.55 | 0.7 | 1.8 | 15 | 4.61 | 3 500 |
| 6 | 7/1.04 | 3.12 | 0.7 | 1.8 | 16 | 3.08 | 3 500 |
| 10 | 7/1.35 | 4.05 | 0.7 | 1.8 | 18 | 1.83 | 3 500 |
| 16 | 원형 압축 연선 | 4.7 | 0.7 | 1.8 | 19 | 1.15 | 3 500 |
| 25 | 원형 압축 연선 | 5.9 | 0.9 | 1.8 | 22 | 0.727 | 3 500 |
| 35 | 원형 압축 연선 | 6.9 | 0.7 | 1.8 | 24 | 0.524 | 3 500 |
| 50 | 원형 압축 연선 | 8.1 | 1.0 | 1.8 | 27 | 0.387 | 3 500 |
| 70 | 원형 압축 연선 | 9.8 | 1.1 | 1.8 | 31 | 0.268 | 3 500 |
| 95 | 원형 압축 연선 | 11.4 | 1.1 | 1.9 | 35 | 0.193 | 3 500 |
| 120 | 원형 압축 연선 | 12.9 | 1.2 | 2.0 | 38 | 0.153 | 3 500 |
| 150 | 원형 압축 연선 | 14.4 | 1.4 | 2.2 | 42 | 0.124 | 3 500 |
| 185 | 원형 압축 연선 | 15.9 | 1.6 | 2.3 | 47 | 0.099 1 | 3 500 |
| 240 | 원형 압축 연선 | 18.3 | 1.7 | 2.5 | 52 | 0.075 4 | 3 500 |
| 300 | 원형 압축 연선 | 20.5 | 1.8 | 2.6 | 57 | 0.060 1 | 3 500 |

부표 D.18 0.6/1 kV 가교 폴리에틸렌 절연 저독성 난연 폴리올레핀 시스 전력 케이블(HFCO) 3심

| 도 체(KS C IEC 60228의 2등급) | | | 절연체 두께 | 시스 두께 | 완성품 바깥지름 (약) mm | 도체 저항 (20℃) Ω/km | 시험 전압 V |
|--------------------------|---------------------------|-------------|--------|-------|-----------------|------------------|---------|
| 공칭 단면적 mm ² | 구성(소전수/소전 지름) 또는 모양 가닥/mm | 바깥지름 (약) mm | | | | | |
| 1.5 | 7/0.53 | 1.59 | 0.7 | 1.8 | 13 | 12.1 | 3 500 |
| 2.5 | 7/0.67 | 2.01 | 0.7 | 1.8 | 14 | 7.41 | 3 500 |
| 4 | 7/0.85 | 2.55 | 0.7 | 1.8 | 15 | 4.61 | 3 500 |
| 6 | 7/1.04 | 3.12 | 0.7 | 1.8 | 16 | 3.08 | 3 500 |
| 10 | 7/1.35 | 4.05 | 0.7 | 1.8 | 19 | 1.83 | 3 500 |
| 16 | 원형 압축 연선 | 4.7 | 0.7 | 1.8 | 20 | 1.15 | 3 500 |
| 25 | 원형 압축 연선 | 5.9 | 0.9 | 1.8 | 23 | 0.727 | 3 500 |
| 35 | 원형 압축 연선 | 6.9 | 0.9 | 1.8 | 26 | 0.524 | 3 500 |
| 50 | 원형 압축 연선 | 8.1 | 1.0 | 1.8 | 29 | 0.387 | 3 500 |
| 70 | 원형 압축 연선 | 9.8 | 1.1 | 1.9 | 33 | 0.268 | 3 500 |
| 95 | 원형 압축 연선 | 11.4 | 1.1 | 2.0 | 37 | 0.193 | 3 500 |
| 120 | 원형 압축 연선 | 12.9 | 1.2 | 2.1 | 41 | 0.153 | 3 500 |
| 150 | 원형 압축 연선 | 14.4 | 1.4 | 2.3 | 45 | 0.124 | 3 500 |
| 185 | 원형 압축 연선 | 15.9 | 1.6 | 2.4 | 50 | 0.099 1 | 3 500 |
| 240 | 원형 압축 연선 | 18.3 | 1.7 | 2.6 | 56 | 0.075 4 | 3 500 |
| 300 | 원형 압축 연선 | 20.5 | 1.8 | 2.7 | 61 | 0.060 1 | 3 500 |

부표 D.19 0.6/1 kV 가교 폴리에틸렌 절연 저독성 난연 폴리올레핀 시스 전력 케이블(HFCO) 4심

| 도 체(KS C IEC 60228의 2등급) | | | 절연체 두께 | 시스 두께 | 완성품 바깥지름 (약) mm | 도체 저항 (20℃) Ω/km | 시험 전압 V |
|--------------------------|---------------------------|-------------|--------|-------|-----------------|------------------|---------|
| 공칭 단면적 mm ² | 구성(소전수/소전 지름) 또는 모양 가닥/mm | 바깥지름 (약) mm | | | | | |
| 1.5 | 7/0.53 | 1.59 | 0.7 | 1.8 | 14 | 12.1 | 3 500 |
| 2.5 | 7/0.67 | 2.01 | 0.7 | 1.8 | 15 | 7.41 | 3 500 |
| 4 | 7/0.85 | 2.55 | 0.7 | 1.8 | 16 | 4.61 | 3 500 |
| 6 | 7/1.04 | 3.12 | 0.7 | 1.8 | 18 | 3.08 | 3 500 |
| 10 | 7/1.35 | 4.05 | 0.7 | 1.8 | 20 | 1.83 | 3 500 |
| 16 | 원형 압축 연선 | 4.7 | 0.7 | 1.8 | 22 | 1.15 | 3 500 |
| 25 | 원형 압축 연선 | 5.9 | 0.9 | 1.8 | 26 | 0.727 | 3 500 |
| 35 | 원형 압축 연선 | 6.9 | 0.9 | 1.8 | 28 | 0.524 | 3 500 |
| 50 | 원형 압축 연선 | 8.1 | 1.0 | 1.9 | 32 | 0.387 | 3 500 |
| 70 | 원형 압축 연선 | 9.8 | 1.1 | 2.0 | 37 | 0.268 | 3 500 |
| 95 | 원형 압축 연선 | 11.4 | 1.1 | 2.1 | 41 | 0.193 | 3 500 |
| 120 | 원형 압축 연선 | 12.9 | 1.2 | 2.3 | 45 | 0.153 | 3 500 |
| 150 | 원형 압축 연선 | 14.4 | 1.4 | 2.4 | 50 | 0.124 | 3 500 |
| 185 | 원형 압축 연선 | 15.9 | 1.6 | 2.6 | 55 | 0.099 1 | 3 500 |
| 240 | 원형 압축 연선 | 18.3 | 1.7 | 2.8 | 62 | 0.075 4 | 3 500 |
| 300 | 원형 압축 연선 | 20.5 | 1.8 | 3.0 | 68 | 0.060 1 | 3 500 |

부표 D.20 0.6/1 kV 가교 폴리에틸렌 절연 저독성 난연 폴리올레핀 시스 제어 케이블(HFCCO) 2~7심

| 심 선 수 | 도 체 (KS C IEC 60228의 2등급) | | | 절연체 두께 | 시스 두께 | 완성품 바깥지름 (약) | 도체 저항 (20℃) | 시험 전압 |
|-------|------------------------------|--------------------------|-------------------|-----------|-------|--------------------|----------------|-------|
| | 공칭 단면적 mm ² | 구경 소선수/소선 지름 가닥/mm | 바깥지름 (약) mm | | | | | |
| | | | | | | | | |
| 2 | 1.5 | 7/0.53 | 1.59 | 0.7 | 1.8 | 10.5 | 12.1 | 3 500 |
| | 2.5 | 7/0.67 | 2.01 | 0.7 | 1.8 | 11.5 | 7.41 | 3 500 |
| | 4 | 7/0.85 | 2.55 | 0.7 | 1.8 | 12.5 | 4.61 | 3 500 |
| | 6 | 7/1.04 | 3.12 | 0.7 | 1.8 | 13.5 | 3.08 | 3 500 |
| | 10 | 7/1.35 | 4.05 | 0.7 | 1.8 | 15.5 | 1.83 | 3 500 |
| 3 | 1.5 | 7/0.53 | 1.59 | 0.7 | 1.8 | 11.0 | 12.1 | 3 500 |
| | 2.5 | 7/0.67 | 2.01 | 0.7 | 1.8 | 12.0 | 7.41 | 3 500 |
| | 4 | 7/0.85 | 2.55 | 0.7 | 1.8 | 13.0 | 4.61 | 3 500 |
| | 6 | 7/1.04 | 3.12 | 0.7 | 1.8 | 14.5 | 3.08 | 3 500 |
| | 10 | 7/1.35 | 4.05 | 0.7 | 1.8 | 16.5 | 1.83 | 3 500 |
| 4 | 1.5 | 7/0.53 | 1.59 | 0.7 | 1.8 | 11.5 | 12.1 | 3 500 |
| | 2.5 | 7/0.67 | 2.01 | 0.7 | 1.8 | 13.0 | 7.41 | 3 500 |
| | 4 | 7/0.85 | 2.55 | 0.7 | 1.8 | 14.5 | 4.61 | 3 500 |
| | 6 | 7/1.04 | 3.12 | 0.7 | 1.8 | 15.5 | 3.08 | 3 500 |
| | 10 | 7/1.35 | 4.05 | 0.7 | 1.8 | 18.0 | 1.83 | 3 500 |
| 5 | 1.5 | 7/0.53 | 1.59 | 0.7 | 1.8 | 13.0 | 12.1 | 3 500 |
| | 2.5 | 7/0.67 | 2.01 | 0.7 | 1.8 | 14.0 | 7.41 | 3 500 |
| | 4 | 7/0.85 | 2.55 | 0.7 | 1.8 | 15.5 | 4.61 | 3 500 |
| | 6 | 7/1.04 | 3.12 | 0.7 | 1.8 | 17.0 | 3.08 | 3 500 |
| | 10 | 7/1.35 | 4.05 | 0.7 | 1.8 | 19.5 | 1.83 | 3 500 |
| 6 | 1.5 | 7/0.53 | 1.59 | 0.7 | 1.8 | 13.5 | 12.1 | 3 500 |
| | 2.5 | 7/0.67 | 2.01 | 0.7 | 1.8 | 15.0 | 7.41 | 3 500 |
| | 4 | 7/0.85 | 2.55 | 0.7 | 1.8 | 16.5 | 4.61 | 3 500 |
| | 6 | 7/1.04 | 3.12 | 0.7 | 1.8 | 18.5 | 3.08 | 3 500 |
| | 10 | 7/1.35 | 4.05 | 0.7 | 1.8 | 21 | 1.83 | 3 500 |
| 7 | 1.5 | 7/0.53 | 1.59 | 0.7 | 1.8 | 13.5 | 12.1 | 3 500 |
| | 2.5 | 7/0.67 | 2.01 | 0.7 | 1.8 | 15.0 | 7.41 | 3 500 |
| | 4 | 7/0.85 | 2.55 | 0.7 | 1.8 | 16.5 | 4.61 | 3 500 |
| | 6 | 7/1.04 | 3.12 | 0.7 | 1.8 | 18.5 | 3.08 | 3 500 |
| | 10 | 7/1.35 | 4.05 | 0.7 | 1.8 | 21 | 1.83 | 3 500 |
| 8 | 1.5 | 7/0.53 | 1.59 | 0.7 | 1.8 | 14.5 | 12.1 | 3 500 |
| | 2.5 | 7/0.67 | 2.01 | 0.7 | 1.8 | 16.0 | 7.41 | 3 500 |
| | 4 | 7/0.85 | 2.55 | 0.7 | 1.8 | 18.0 | 4.61 | 3 500 |
| | 6 | 7/1.04 | 3.12 | 0.7 | 1.8 | 20 | 3.08 | 3 500 |
| | 10 | 7/1.35 | 4.05 | 0.7 | 1.8 | 23 | 1.83 | 3 500 |

부표 D.20 0.6/1 kV 가교 폴리에틸렌 절연 저독성 난연 폴리올레핀 시스 제어 케이블(HFCCO) 8~30심(계속)

| 심 선 수 | 도 체 (KS C IEC 60228의 2등급) | | | 절연체 두께 mm | 시스 두께 mm | 완성품 바깥지름 (약) mm | 도체 저항 (20℃) Ω/km | 시험 전압 V |
|-------|------------------------------|--------------------------|-------------------|-----------------|-------------|--------------------------|------------------------|------------|
| | 공칭 단면적 mm ² | 구경 소선수/소선 지름 가닥/mm | 바깥지름 (약) mm | | | | | |
| | | | | | | | | |
| 10 | 1.5 | 7/0.53 | 1.59 | 0.7 | 1.8 | 16.5 | 12.1 | 3 500 |
| | 2.5 | 7/0.67 | 2.01 | 0.7 | 1.8 | 18.5 | 7.41 | 3 500 |
| | 4 | 7/0.85 | 2.55 | 0.7 | 1.8 | 21 | 4.61 | 3 500 |
| | 6 | 7/1.04 | 3.12 | 0.7 | 1.8 | 23 | 3.08 | 3 500 |
| | 10 | 7/1.35 | 4.05 | 0.7 | 1.8 | 27 | 1.83 | 3 500 |
| 12 | 1.5 | 7/0.53 | 1.59 | 0.7 | 1.8 | 17.0 | 12.1 | 3 500 |
| | 2.5 | 7/0.67 | 2.01 | 0.7 | 1.8 | 19.0 | 7.41 | 3 500 |
| | 4 | 7/0.85 | 2.55 | 0.7 | 1.8 | 22 | 4.61 | 3 500 |
| | 6 | 7/1.04 | 3.12 | 0.7 | 1.8 | 24 | 3.08 | 3 500 |
| | 10 | 7/1.35 | 4.05 | 0.7 | 1.8 | 28 | 1.83 | 3 500 |
| 15 | 1.5 | 7/0.53 | 1.59 | 0.7 | 1.8 | 18.5 | 12.1 | 3 500 |
| | 2.5 | 7/0.67 | 2.01 | 0.7 | 1.8 | 21 | 7.41 | 3 500 |
| | 4 | 7/0.85 | 2.55 | 0.7 | 1.8 | 23 | 4.61 | 3 500 |
| | 6 | 7/1.04 | 3.12 | 0.7 | 1.8 | 26 | 3.08 | 3 500 |
| 20 | 1.5 | 7/0.53 | 1.59 | 0.7 | 1.8 | 21 | 12.1 | 3 500 |
| | 2.5 | 7/0.67 | 2.01 | 0.7 | 1.8 | 23 | 7.41 | 3 500 |
| | 4 | 7/0.85 | 2.55 | 0.7 | 1.8 | 26 | 4.61 | 3 500 |
| | 6 | 7/1.04 | 3.12 | 0.7 | 1.8 | 29 | 3.08 | 3 500 |
| 30 | 1.5 | 7/0.53 | 1.59 | 0.7 | 1.8 | 24 | 12.1 | 3 500 |
| | 2.5 | 7/0.67 | 2.01 | 0.7 | 1.8 | 27 | 7.41 | 3 500 |
| | 4 | 7/0.85 | 2.55 | 0.7 | 1.8 | 31 | 4.61 | 3 500 |

부표 D.21 0.6/1 kV 고무절연 클로로프렌 캡타이어 케이블(PNCT)

| 도체 주석 도금 연동선 (KS C IEC 60228의 5등급) | | | 절 연 체 두께 | 단 심 | | 2심 | | 3심 | | 4심 | | 5심 | | 도체 저항 (최대) (20℃) | 시험 전압 |
|---|----------------------------|-----------------------|-------------------|----------------|-----------------------------|----------------|-----------------------------|----------------|-----------------------------|----------------|-----------------------------|----------------|-----------------------------|---------------------------|----------|
| 공칭 단면적 mm ² | 도체 최대 소선 지름 mm | 바깥 지름 (약) mm | | 시스 두께 mm | 완성 바깥 지름 (약) mm | 시스 두께 mm | 완성 바깥 지름 (약) mm | 시스 두께 mm | 완성 바깥 지름 (약) mm | 시스 두께 mm | 완성 바깥 지름 (약) mm | 시스 두께 mm | 완성 바깥 지름 (약) mm | | |
| 1.0 | 0.21 | 1.3 | 1.0 | - | - | 1.8 | 11.5 | 1.9 | 12.2 | 1.9 | 13.1 | 2.0 | 13.8 | 20.0 | 3 500 |
| 1.5 | 0.26 | 1.6 | 1.0 | 1.6 | 7.9 | 1.9 | 12.3 | 1.9 | 12.9 | 2.0 | 14.1 | 2.0 | 14.6 | 13.7 | 3 500 |
| 2.5 | 0.26 | 2.1 | 1.0 | 1.6 | 8.4 | 1.9 | 13.3 | 2.0 | 14.2 | 2.0 | 15.3 | 2.1 | 16.1 | 8.21 | 3 500 |
| 4 | 0.31 | 2.6 | 1.0 | 1.7 | 9.1 | 2.0 | 14.5 | 2.0 | 15.2 | 2.1 | 16.7 | 2.2 | 17.7 | 5.09 | 3 500 |
| 6 | 0.31 | 3.6 | 1.0 | 1.7 | 10.2 | 2.1 | 17.0 | 2.2 | 18.2 | 2.3 | 19.9 | 2.4 | 21.3 | 3.39 | 3 500 |
| 10 | 0.41 | 4.8 | 1.0 | 1.8 | 11.6 | 2.3 | 19.8 | 2.4 | 21.2 | 2.5 | 23.2 | 2.6 | 24.9 | 1.95 | 3 500 |
| 16 | 0.41 | 6.0 | 1.0 | 1.9 | 12.9 | 2.5 | 22.4 | 2.5 | 23.7 | 2.7 | 26.3 | 2.8 | 28.3 | 1.24 | 3 500 |
| 25 | 0.41 | 7.4 | 1.2 | 2.0 | 14.9 | 2.7 | 26.4 | 2.8 | 28.2 | 3.0 | 31.2 | 3.2 | 33.9 | 0.795 | 3 500 |
| 35 | 0.41 | 8.7 | 1.2 | 2.1 | 16.3 | 2.9 | 29.2 | 3.0 | 31.2 | 3.2 | 34.5 | 3.4 | 37.6 | 0.565 | 3 500 |
| 50 | 0.41 | 10.4 | 1.4 | 2.2 | 18.6 | 3.1 | 33.8 | 3.3 | 36.3 | 3.5 | 40.2 | 3.8 | 44.0 | 0.393 | 3 500 |
| 70 | 0.51 | 12.5 | 1.4 | 2.4 | 20.9 | 3.4 | 38.2 | 3.5 | 40.8 | 3.8 | 45.4 | 4.1 | 49.8 | 0.277 | 3 500 |
| 95 | 0.51 | 14.5 | 1.6 | 2.5 | 23.5 | 3.7 | 43.6 | 3.9 | 46.8 | 4.2 | 52.0 | 4.5 | 57.2 | 0.210 | 3 500 |
| 120 | 0.51 | 16.2 | 1.6 | 2.6 | 25.4 | 3.9 | 47.4 | 4.1 | 50.9 | 4.5 | 56.7 | - | - | 0.164 | 3 500 |
| 150 | 0.51 | 18.2 | 1.8 | 2.8 | 28.1 | 4.2 | 52.6 | 4.5 | 56.6 | 4.8 | 62.8 | - | - | 0.132 | 3 500 |
| 185 | 0.51 | 20.2 | 2.0 | 3.0 | 30.9 | - | - | - | - | - | - | - | - | 0.108 | 3 500 |
| 240 | 0.51 | 23.3 | 2.2 | 3.2 | 34.6 | - | - | - | - | - | - | - | - | 0.081 | 3 500 |
| 300 | 0.51 | 26.0 | 2.4 | 3.4 | 38.0 | - | - | - | - | - | - | - | - | 0.065 | 3 500 |
| 400 | 0.51 | 30.3 | 2.6 | 3.7 | 43.2 | - | - | - | - | - | - | - | - | 0.049 | 3 500 |
| | | | | | | | | | | | | | | 5 | |

부표 D.22 0.6/1 kV EP 고무절연 비닐시스 케이블(PV) 단심
0.6/1 kV EP 고무절연 클로로프렌 시스 케이블(PN) 단심

| 도체 주석 도금 연동선 (KS C IEC 60228의 2등급) | | | 절연체 두께 | 시스 두께 | 완성품 바깥지름 (약) | 도체 저항 (20℃) | 시험 전압 | | |
|--|------------------------------------|-------------------|-----------|-------|--------------------|----------------|-------|------|-------|
| 공칭 단면적 mm ² | 구성(조선주/조선 지름) 또는 모양 가닥/mm | 바깥지름 (약) mm | | | | | | | |
| 1.5 | 7/0.53 | 1.59 | 1.0 | 1.4 | 7.0 | 12.2 | 3 500 | | |
| 2.5 | 7/0.67 | 2.01 | | | 7.5 | | | 7.56 | |
| 4 | 7/0.85 | 2.55 | | | 8.0 | | | 4.70 | |
| 6 | 7/1.04 | 3.12 | | | 8.5 | | | 3.11 | |
| 10 | 7/1.35 | 4.05 | | | 9.5 | | | 1.84 | |
| 16 | 7/1.70 | 5.10 | | | 10.5 | | | 1.16 | |
| 25 | 7/2.14 | 6.42 | | | 1.2 | | | 12.0 | 0.734 |
| 35 | 7/2.52 | 7.56 | | | | | | 13.0 | 0.529 |
| 50 | 19/1.78 | 8.90 | | | 1.4 | | | 15.0 | 0.391 |
| 70 | 19/2.14 | 10.70 | | | | | | 17.0 | 0.270 |
| 95 | 19/2.52 | 12.60 | 1.6 | 1.6 | 20.0 | 0.195 | | | |
| 120 | 37/2.03 | 14.21 | | 21.5 | 0.154 | | | | |
| 150 | 37/2.25 | 15.75 | 1.8 | 1.7 | 23.5 | 0.126 | | | |
| 185 | 37/2.52 | 17.64 | 2.0 | 1.8 | 26.0 | 0.100 | | | |
| 240 | 61/2.25 | 20.25 | 2.2 | 1.9 | 29.0 | 0.076 2 | | | |
| 300 | 61/2.52 | 22.68 | 2.4 | 2.0 | 32.5 | 0.060 7 | | | |
| 400 | 61/2.85 | 25.65 | 2.6 | 2.1 | 36.0 | 0.047 5 | | | |
| 500 | 61/3.20 | 28.80 | 2.8 | 2.2 | 40.0 | 0.036 9 | | | |
| 630 | 61/3.63 | 32.67 | | 2.4 | 44.0 | 0.028 6 | | | |

부표 D.23 0.6/1 kV EP 고무절연 비닐시스 케이블(PV) 2심
0.6/1 kV EP 고무절연 클로로프렌 시스 케이블(PN) 2심

| 도체 주석 도금 연동선 (KS C IEC 60228의 2등급) | | | 절연체 두께 | 시스 두께 | 완성품 바깥지름 (약) | 도체 저항 (20℃) | 시험 전압 | | | |
|--|------------------------------------|-------------------|-----------|-------|--------------------|----------------|-------|------|-------|-------|
| 공칭 단면적 mm ² | 구성(조선주/조선 지름) 또는 모양 가닥/mm | 바깥지름 (약) mm | | | | | | | | |
| 1.5 | 7/0.53 | 1.59 | 1.0 | 1.8 | 12.0 | 12.2 | 3 500 | | | |
| 2.5 | 7/0.67 | 2.01 | | | 13.0 | | | 7.56 | | |
| 4 | 7/0.85 | 2.55 | | | 14.0 | | | 4.70 | | |
| 6 | 7/1.04 | 3.12 | | | 15.0 | | | 3.11 | | |
| 10 | 7/1.35 | 4.05 | | | 17.0 | | | 1.84 | | |
| 16 | 7/1.70 | 5.1 | | | 19.0 | | | 1.16 | | |
| 25 | 7/2.14 | 6.42 | | | 1.2 | | | 22.5 | 0.734 | |
| 35 | 7/2.52 | 7.56 | | | | | | 25.0 | 0.529 | |
| 50 | 19/1.78 | 8.9 | | | 1.4 | | | 1.9 | 28.5 | 0.391 |
| 70 | 19/2.14 | 10.7 | | | | | | 2.0 | 32 | 0.270 |
| 95 | 19/2.52 | 12.6 | 1.6 | 2.1 | 37.5 | 0.195 | | | | |
| 120 | 37/2.03 | 14.21 | | 2.3 | 41 | 0.154 | | | | |
| 150 | 37/2.25 | 15.75 | 1.8 | 2.4 | 45 | 0.126 | | | | |
| 185 | 37/2.52 | 17.64 | 2.0 | 2.6 | 50 | 0.100 | | | | |
| 240 | 61/2.25 | 20.25 | 2.2 | 2.8 | 56.5 | 0.076 2 | | | | |
| 300 | 61/2.52 | 22.68 | 2.4 | 3.0 | 62.5 | 0.060 7 | | | | |

부표 D.24 0.6/1 kV EP 고무절연 비닐시스 케이블(PV) 3심
0.6/1 kV EP 고무절연 클로로프렌 시스 케이블(PN) 3심

| 도체 주석 도금 연동선 (KS C IEC 60228의 2등급) | | | 절연체 두께 | 시스 두께 | 완성품 바깥지름 (약) | 도체 저항 (20℃) | 시험 전압 |
|--|------------------------------------|-------------------|-----------|-------|--------------------|----------------|-------|
| 공칭 단면적 mm ² | 구성(조선주/조선 지름) 또는 모양 가닥/mm | 바깥지름 (약) mm | | | | | |
| | | | mm | mm | mm | Ω/km | V |
| 1.5 | 7/0.53 | 1.59 | 1.0 | 1.8 | 12.5 | 12.2 | 3 500 |
| 2.5 | 7/0.67 | 2.01 | | | 13.5 | 7.56 | |
| 4 | 7/0.85 | 2.55 | | | 14.5 | 4.70 | |
| 6 | 7/1.04 | 3.12 | | | 16.0 | 3.11 | |
| 10 | 7/1.35 | 4.05 | | | 18.0 | 1.84 | |
| 16 | 7/1.70 | 5.1 | | | 20.0 | 1.16 | |
| 25 | 7/2.14 | 6.42 | | | 1.2 | 23.5 | |
| 35 | 7/2.52 | 7.56 | 26.0 | 0.529 | | | |
| 50 | 19/1.78 | 8.9 | 1.4 | 1.9 | 30.0 | 0.391 | |
| 70 | 19/2.14 | 10.7 | | 2.1 | 34.5 | 0.270 | |
| 95 | 19/2.52 | 12.6 | 1.6 | 2.2 | 40.0 | 0.195 | |
| 120 | 37/2.03 | 14.21 | | 2.4 | 44.0 | 0.154 | |
| 150 | 37/2.25 | 15.75 | 1.8 | 2.5 | 48.5 | 0.126 | |
| 185 | 37/2.52 | 17.64 | 2.0 | 2.7 | 53.5 | 0.100 | |
| 240 | 61/2.25 | 20.25 | 2.2 | 2.9 | 60.5 | 0.076 2 | |
| 300 | 61/2.52 | 22.68 | 2.4 | 3.1 | 67.0 | 0.060 7 | |

부표 D.25 0.6/1 kV EP 고무절연 비닐시스 케이블(PV) 4심
0.6/1 kV EP 고무절연 클로로프렌 시스 케이블(PN) 4심

| 도체 주석 도금 연동선 (KS C IEC 60228의 2등급) | | | 절연체 두께 | 시스 두께 | 완성품 바깥지름 (약) | 도체 저항 (20℃) | 시험 전압 |
|--|------------------------------------|-------------------|-----------|-------|--------------------|----------------|-------|
| 공칭 단면적 mm ² | 구성(조선주/조선 지름) 또는 모양 가닥/mm | 바깥지름 (약) mm | | | | | |
| | | | mm | mm | mm | Ω/km | V |
| 1.5 | 7/0.53 | 1.59 | 1.0 | 1.8 | 12.5 | 12.2 | 3 500 |
| 2.5 | 7/0.67 | 2.01 | | | 13.5 | 7.56 | |
| 4 | 7/0.85 | 2.55 | | | 14.5 | 4.70 | |
| 6 | 7/1.04 | 3.12 | | | 16.0 | 3.11 | |
| 10 | 7/1.35 | 4.05 | | | 18.0 | 1.84 | |
| 16 | 7/1.70 | 5.1 | | | 20.0 | 1.16 | |
| 25 | 7/2.14 | 6.42 | | | 1.2 | 23.5 | |
| 35 | 7/2.52 | 7.56 | 26.0 | 0.529 | | | |
| 50 | 19/1.78 | 8.9 | 1.4 | 1.9 | 30.0 | 0.391 | |
| 70 | 19/2.14 | 10.7 | | 2.1 | 34.5 | 0.270 | |
| 95 | 19/2.52 | 12.6 | 1.6 | 2.2 | 40.0 | 0.195 | |
| 120 | 37/2.03 | 14.21 | | 2.4 | 44.0 | 0.154 | |
| 150 | 37/2.25 | 15.75 | 1.8 | 2.5 | 48.5 | 0.126 | |
| 185 | 37/2.52 | 17.64 | 2.0 | 2.7 | 53.5 | 0.100 | |
| 240 | 61/2.25 | 20.25 | 2.2 | 2.9 | 60.5 | 0.076 2 | |
| 300 | 61/2.52 | 22.68 | 2.4 | 3.1 | 67.0 | 0.060 7 | |

해설 1 전기용품안전기준의 한국산업표준과 단일화의 취지

1. 개요

이 기준은 전기용품안전관리법에 따른 안전관리대상 전기제품의 안전관리를 수행함에 있어 국가표준인 한국산업표준(KS)을 최대한 인용하여 단일화한 전기용품안전기준이다.

2. 배경 및 목적

전기용품안전관리법에 따른 안전관리대상 전기제품의 인증을 위한 시험의 기준은 2000년부터 국제표준을 기반으로 안전성 규격을 도입·인용하여 운영해 왔으며 또한 한국산업표준도 2000년부터 국제표준에 바탕을 두고 있으므로 규격의 내용은 양자가 거의 동일하다.

따라서 전기용품안전관리법에 따른 안전기준과 한국산업표준의 중복인증이 발생하였으며, 기준의 단일화가 필요하게 되었다.

전기용품 안전인증기준의 단일화는 기업의 인증대상제품의 인증시 시간과 비용을 줄이기 위한 목적이며, 국가표준인 한국산업표준과 IEC 국제표준을 기반으로 단일화를 추진이 필요하다.

또한 전기용품 안전인증기준을 한국산업표준을 기반으로 단일화 함으로써 한국산업표준의 위상을 강화하고, 우리나라 각 부처별로 시행하는 법률에 근거한 각 인증의 기준을 국제표준에 근거한 한국산업표준으로 일원화할 수 있도록 범부처 모범사례가 되도록 하였다.

3. 단일화 방향

전기용품안전관리법에서 적용하기 위한 안전기준을 동일한 한국산업표준으로 간단히 전기용품안전기준으로 채택하면 되겠지만, 전기용품안전기준은 그간의 전기용품 안전관리제도를 운용해 오면서 국내기업의 여건에 맞추어 시험항목, 시험방법 및 기준을 여러번의 개정을 통해 변경함으로써 한국산업표준과의 차이를 보이게 되었다.

한국산업표준과 전기용품안전기준의 단일화 방향을 두 기준 모두 국제표준에 바탕을 두고 있으므로 전기용품안전기준에서 한국산업표준과 중복되는 부분은 그 내용을 그대로 인용하는 방식으로 구성하고자 한다.

안전기준에서 그간의 전기용품 안전관리제도를 운용해 오면서 개정된 시험항목과 시험방법, 변경된 기준은 별도의 항을 추가하도록 하였다.

한국산업표준과 전기용품안전기준을 비교하여 한국산업표준의 최신판일 경우는 한국산업표준의 내용을 기준으로 전기용품안전기준의 내용을 개정기로 하며, 이 경우 전기용품안전기준의 구판은 병행 적용함으로써 그간의 인증받은 제품들이 개정기준에 맞추어 개선할 시간적 여유를 줌으로써 기업의 혼란을 방지하고자 한다.

그리고 국제표준이 개정되어 판번이 변경되었을 경우는 그 최신판을 한국산업표준으로 개정 요청을 하고 그리고 전기용품안전기준으로 그 내용을 채택함으로써 전기용품안전기준을 국제표준에 신속하게 대응하고자 한다.

그리고 전기용품안전기준에서만 규정되어 있는 고유기준은 한국산업표준에도 제정요청하고, 아울러 필요시 국제표준에도 제안하여 우리기술을 국제표준에 반영하고자 한다.

4. 향후

한국산업표준과 전기용품안전기준의 중복시험 항목을 없애고 단일화 함으로써 표준과 기준의 이원화에 따른 중복인증의 기업부담을 경감시키고, KS표준의 위상을 강화하고자 한다.

아울러 우리나라 각 부처별로 시행하는 법률에 근거한 각 인증의 기준을 국제표준에 근거한 한국산업표준으로 일원화할 수 있도록 범부처 모범사례가 되도록 한다.

또한 국제인증기구인 국제표준 인증체계를 확대하는 추세에 있으며, 표준을 활용하여 자국 기업의 경쟁력을 강화하는 추세에 있다. 이에 대응하여 국가표준과 안전기준이 국제표준에 신속히 대응함으로써 우리나라의 수출기업이 인증에 애로사항을 감소하도록 한다.

해설 2 전기용품안전기준의 추가대체항목 해설

이 해설은 전기용품안전기준으로 한국산업표준을 채택함에 있어 추가대체하는 항목을 적용하는 데 이해를 돕고자 주요사항을 기술한 것으로 규격의 일부가 아니며, 참고자료 또는 보충자료로만 사용된다.

심 의 : 전선 및 케이블 분야 전문위원회

| 구 분 | 성 명 | 근 무 처 | 직 위 |
|---------|-------|-------------------|---------------------------|
| (위 원 장) | 홍진웅 | 광운대학교 | 교 수 |
| (위 원) | 윤석환 | LS전선(주) | 차 장 |
| | 조영준 | 대원전선(주) | 상 무 |
| | 이시형 | 가온전선(주) | 팀 장 |
| | 김명길 | 한국코아엔지니어링 | 전 무 |
| | 오수경 | 한국전자정보통신산업진흥회 | 센터장 |
| | 김재현 | 한국전기공사협회 | 팀 장 |
| | 조준형 | 한국전선공업협동조합 | 부 장 |
| | 이근재 | 한미전선(주) | 부 장 |
| | 김주삼 | 한국제품안전협회 | 팀 장 |
| | 김선호 | 한국산업기술시험원 | 연구원 |
| | 박범하 | 한국기계전기전자시험연구원 | 책 임 |
| | 최기보 | 한국화학융합시험연구원 | 과 장 |
| | 송무근 | 국가기술표준원 전자정보통신표준과 | 주무관 |
| | (간 사) | 김원석 | 국가기술표준원 제품안전정책국 전기통신제품안전과 |

원안작성협력 : 시험 인증기관 담당자 연구포럼

| 구 분 | 성 명 | 근 무 처 | 직 위 |
|---------|-----|---------------------------|-----|
| (연구책임자) | 최기보 | 한국화학융합시험연구원 | 과 장 |
| (참여연구원) | 강수현 | 한국기계전기전자시험연구원 | 주 임 |
| | 김선호 | 한국산업기술시험원 | 연구원 |
| | 구기모 | 한국기계전기전자시험연구원 | 연구원 |
| | 김원석 | 국가기술표준원 제품안전정책국 전기통신제품안전과 | 연구사 |

전기용품안전기준의 열람은 국가기술표준원 홈페이지(<http://www.kats.go.kr>), 및 제품안전정보센터(<http://www.safety.korea.kr>)를 이용하여 주시고, 이 전기용품안전기준에 대한 의견 또는 질문은 산업통상자원부 국가기술표준원 제품안전정책국 전기통신제품안전과 ☎ 043-870-5441~9)으로 연락하여 주십시오.

이 안전기준은 전기용품안전관리법 제3조의 규정에 따라 매 5년마다 안전기준전문위원회에서 심의되어 제정, 개정 또는 폐지됩니다.

KC 60502-1: 2015-09-23

**Power cables with extruded insulation
and their accessories for rated voltages
from 1 kV ($U_m = 1,2$ kV) up to 30 kV
($U_m = 36$ kV)**

**-Part 1: Cables for rated voltages of 1 kV
($U_m = 1,2$ kV) and 3 kV ($U_m = 3,6$ kV)**

ICS 17.140.50

Korean Agency for Technology and Standards
<http://www.kats.go.kr>



산업통상자원부 국가기술표준원

Korean Agency for Technology and Standards

Ministry of Trade, Industry & Energy

주소 : (우) 369-811 충북 음성군 맹동면 이수로 93

TEL : 043-870-5441~9 <http://www.kats.go.kr>

