



**KC 60335-2-38**

(개정 : 2015-09-23)

IEC Ed 5.1 2008-06

## **전기용품안전기준**

### **Technical Regulations for Electrical and Telecommunication Products and Components**

가정용 및 이와 유사한 전기기기의 안전성,  
제2-38부: 상업용 전기 그리들 그릴에 대한 개별 요구사항

Household and similar electrical appliances - Safety

Part 2-38: Particular requirements for commercial electric griddles and griddle grills

**KATS** 국가기술표준원

<http://www.kats.go.kr>

# 목 차

전기용품안전기준 제정, 개정, 폐지 이력 및 고시현황 .....	1
서문 .....	2
1 적용범위 (Scope) .....	3
2 인용 표준 (Normative references) .....	3
3 정의 (Definitions) .....	3
4 일반 요구 사항 (General requirement) .....	4
5 시험에 관한 일반 조건 (General conditions for the tests) .....	4
6 분류 (Classification) .....	5
7 표시 및 사용 설명서 (Marking and instructions) .....	5
8 충전부에 대한 감전 보호 (Protection against access to live parts) .....	7
9 전동기 구동 기기의 기동 (Starting of motor-operated appliances) .....	7
10 입력 및 전류 (Power input and current) .....	7
11 온도 상승 (Heating) .....	7
12 공란 (Void) .....	8
13 운전 시의 누설 전류 및 절연 내력 (Leakage current and electric strength at operating temperature) .....	8
14 과도 과전압 (Transient overvoltages) .....	8
15 내습성 (Moisture resistance) .....	8
16 누설 전류 및 절연 내력 (Leakage current and electric strength) .....	10
17 변압기 및 관련 회로의 과부하 보호 (Overload protection of transformers and associated circuits) .....	11
18 내구성 (Endurance) .....	11
19 이상 운전 (Abnormal operation) .....	11
20 안정성 및 기계적 위험 (Stability and mechanical hazards) .....	12
21 기계적 강도 (Mechanical strength) .....	12
22 구조 (Construction) .....	12
23 내부 배선 (Internal wiring) .....	13
24 부품 (Components) .....	14
25 전원 접속 및 외부 유연성 코드 (Supply connection and external flexible cords) .....	14
26 외부 전선용 단자 (Terminals for external conductors) .....	14
27 접지 접속 (Provision for earthing) .....	14
28 나사 및 접속 (Screws and connections) .....	15
29 공간 거리, 연면 거리 및 고체 절연 (Clearances, creepage distances and solidinsulation) .....	15
30 내열성 및 내화성 (Resistance to heat and fire) .....	15
31 내부식성 (Resistance to rusting) .....	15
32 방사선, 유독성 및 이와 유사한 위험성 (Radiation, toxicity and similar hazards) .....	15
부 속 서 (Annex) .....	17
부 속 서 N (Annex N) .....	18
참고 문헌 (References) .....	19
해 설 1 .....	20
해 설 2 .....	21

**전기용품안전기준 제정, 개정, 폐지 이력 및 고시현황**

제정 기술표준원 고시 제2007-092호(2007.03.23.)  
개정 국가기술표준원 고시 제2014-0421호(2014. 9. 3)  
개정 국가기술표준원 고시 제2015-383호(2015. 9. 23)

**부 칙(고시 제2015-383호, 2015.9.23)**

이 고시는 고시한 날부터 시행한다.

## 전기용품안전기준

가정용 및 이와 유사한 전기기기의 안전성,  
제2-38부: 상업용 전기 그리들 그릴에 대한 개별 요구사항

Household and similar electrical appliances - Safety  
Part 2-38: Particular requirements for commercial electric griddles and griddle grills

이 안전기준은 2008년에 제5.1판으로 발행된 IEC 60335-2-38, Household and similar electrical appliances - Safety - Part 2-38 : Particular requirements for commercial electric griddles and griddle grills 를 기초로, 기술적 내용 및 대응 국제표준의 구성을 변경하지 않고 작성한 KSC IEC 60335-2-38(2013.11)을 인용 채택한다.

# 및 이와 유사한 전기기기의 안전성

## -제2-38부 : 상업용 전기 그리들 및 그리들 그릴에 대한 개별 요구사항

### Household and similar electrical appliances – Safety – Part 2-38: Particular requirements for commercial electric griddles and griddle grills

#### 1 적용 범위

제1부의 이 항목을 다음으로 대체한다.

이 표준은 정격 전압이 1상과 중성상 사이에 연결된 단상 기기의 경우 250 V 이하, 기타 기기의 경우는 480 V 이하의 가정용 이외의 전기 구동식 상업용 그리들 및 그리들 그릴의 안전성을 취급한다.

**비 고 101.** 이 기기는, 예를 들면 레스토랑, 구내 식당, 병원 그리고 제과점, 정육점 등과 같은 상업용 점포에서 사용된다.

다른 형태의 에너지를 사용하는 기기의 전기 부분도 이 표준의 적용 범위에 속한다.

실제로 가능하다면, 이 표준은 이러한 유형의 기기에 의해 나타나는 일반적인 위험성을 취급한다.

**비 고 102.** 다음의 사실에 주의해야 한다.

- 자동차, 선박 또는 항공기에 사용하도록 설계된 기기의 경우, 추가 요구 사항이 필요할 수 있다.
- 많은 국가에서는 국가 보건 기관, 노동 안전 관계 기관, 상수도 관계 기관 및 유사 관계 기관을 통해 추가 요구 사항을 규정하고 있다.

**103.** 이 표준은 다음에는 적용되지 않는다.

- 산업용 전용으로 설계된 기기
- 부식성 또는 폭발성 대기(먼지, 수증기 또는 가스)가 존재하는 특수한 조건의 장소에서 사용하도록 설계된 기기
- 식품의 대량 생산을 위한 연속 가공 기기
- 그릴러 및 토스터(KS C IEC 60335-2-48)
- 유도 가열원이 내장된 기기

#### 2 인용 표준

제1부의 이 항목을 적용한다.

#### 3 정 의

다음은 제외하고 제1부의 이 항목을 적용한다.

##### 3.1.4 추 가

**비 고 101.** 정격 입력은 기기 안에서 동시에 동작할 수 있는 모든 개별 소자의 입력의 합이다. 이와 같이 몇 가지 조합이 가능한 경우에는 최고의 입력을 가하여 정격 입력을 측정한다.

##### 3.1.5 대 체

## 정상 동작

다음 조건에서의 기기의 조작

기기는 무부하 상태로 조작하거나 아래에 명시된 온도로 설정된 제어 장치로 제조자의 설명서에 따라 조작한다. 이 때 온도는 제어된 각 조리 표면의 최고 온점에서 측정한다.

계단형 조절기는 275℃와 같은 온도 또는 그 이상의 온도를 제공하는 최초의 위치로 설정한다. 주기형 조절기는 그 주기에 걸쳐 온도의 평균값이 275±5℃가 되도록 설정한다. 이 온도에 도달할 수 없으면 조절기를 최대로 설정한다.

그리들 그릴은 개방 또는 닫힘 중 더 불리한 상태에서 조작한다. 닫힘 위치에 있을때, 판의 두께가 10mm이고 면적이 두 개의 가열판의 조리 면적과 같거나 작은 내열성 저전도성 간격판으로 분리한다.

양쪽 판이 별도로 조절되지 않는 그리들 그릴인 경우, 상기 명시된 조건이 직접 제어판에서 달성될 수 있도록 조절기를 조정한다. 양쪽 판이 별도로 조절되는 경우, 명시된 조건을 양쪽 판에 적용한다.

기기에 내장된 전동기는 제조자 설명서를 고려하여, 통상 사용 상태에서 일어날 수 있는 가장 엄격한 조건에서 의도한 방법으로 조작한다.

### 3.101

#### 그리들(griddle)

식품의 한쪽 면과 가열된 표면 사이에 직접 접촉하여 요리하도록 설계된 기기

### 3.102

#### 그리들 그릴(griddle grill)

두 개의 가열된 표면과 식품의 양쪽 면을 직접 동시에 접촉시켜 요리하도록 설계된 기기

### 3.103

#### 설치 벽(installation wall)

벽에 접하여 설치하는 기기에 사용되는 특수 고정식 구조물로서 전원 공급 설비를 가진 것.

### 3.104

#### 가열 장치(heating unit)

독립적인 조리 또는 가열 기능을 수행하는 기기의 모든 부분

## 4 일반 요구 사항

제1부의 이 항목을 적용한다.

## 5 시험에 관한 일반 조건

다음은 제외하고 제1부의 이 항목을 적용한다.

### 5.10 추 가

설치 벽에 고정하도록 설계된 기기 및 기타 기기의 사면에 설치하도록 설계된 기기는 해당 기기에 대해 주어진 사용 설명서에 따라 설치했을 때 얻어지는 것과 같은 유해한 물의 침입 및 감전으로부터 보호하기 위해 밀봉한다.

**비 고 101.** 적합한 외장 또는 추가 기기가 시험에 필요할 수 있다.

**5.101** 기기는 전동기가 내장되어 있어도 가열 기기로 시험한다.

**5.102** 기기는 다른 기기와 조합하거나 다른 기기를 내장하여 조립하는 경우, 이 표준의 요구 사항에 따라 시험한다. 기타 기기는 관련 표준의 요구 사항에 따라 동시에 조작한다.

5.103 시험 조건 및 요구 사항은 그리들 그리의 가열면 양쪽에 적용된다.

## 6 분 류

다음은 제외하고 제1부의 이 항목을 적용한다.

### 6.1 대 체

기기는 감전 보호에 대해 1종이어야 한다.

적합 여부는 검사 및 관련 시험으로 판정한다.

### 6.2 추가:

통상적으로 테이블 위에서 사용하는 기기는 적어도 IPX3 이어야 한다. 그 밖의 기기는 적어도 IPX4 이어야 한다.

## 7 표시 및 지침

다음은 제외하고 제1부의 이 항목을 적용한다.

### 7.1 추 가

추가로 수도에 연결하도록 설계된 기기의 경우, 기기에 수압 또는 압력의 범위(단위 : kPa)를 표시해야 한다. 다만, 이것이 사용 설명서에 표시되지 않은 경우에 한한다.

### 7.6 추 가

다음 기호를 추가한다.



[KS X IEC 60417-1의 기호 5021] 등전위

### 7.12 추 가

기기가 충전부의 외장을 제공하는 유리-세라믹 또는 이와 유사한 재질의 표면을 내장하는 경우, 사용 설명서에는 다음의 경고의 내용이 포함되어야 한다.

**경 고** 표면이 균열된 경우, 기기나 기기의 해당 부분을 즉시 전원에서 차단한다.

유리-세라믹 또는 이와 유사한 재질로 된 조리 표면이 있는 기기에 대한 사용 설명서에는 알루미늄 박 및 플라스틱 용기를 고온 표면에 놓아서는 안 된다는 것이 명시되어야 한다. 또한 사용 설명서에는 이러한 표면을 식품을 보관하는 데 사용해서는 안 된다는 내용이 명시되어야 한다.

할로겐 램프가 내장된 기기에 대한 사용 설명서에서는 램프가 켜져 있을 때 램프를 직접 쳐다보아서는 안 된다는 것을 사용자에게 경고하여야 한다.

KS X IEC 60417-1의 기호 5021이 기기에 표시되어 있다면, 그 의미를 설명하여야 한다.

### 변경:

신체, 감각, 정신 능력이 결여되어 있거나 경험과 지식이 부족하여 감독이나 지시 없이는 안전하게 기기를 사용할 수 없는 사람(어린이 포함)에 관한 지시사항은 적용하지 않는다.

### 7.12.1 대 체

기기에는 설치에 필요한 특별 주의 사항에 대한 자세한 설명서가 포함되어야 한다. 다른 기기의 사

면에 설치하도록 설계된 기기 및 설치 벽에 고정하도록 설계된 기기의 경우, 감전 및 유해한 물의 침입에 대한 적합한 보호를 보장하는 방법의 세부 사항이 제공되어야 한다. 하나 이상의 기기의 제어 장치가 개별 외장으로 결합된 경우, 세부 설치 설명서가 제공되어야 한다. 이 설명서에는 기기를 물 분사로 청소해서는 안 된다는 것이 기술되어야 한다.

기기 입구가 있으며, 청소를 위해 물에 담그도록 설계된 기기에는 기기를 청소하기 전에 커넥터를 제거하고, 기기를 다시 사용하기 전에 기기 입구를 건조시켜야 한다는 것이 명시된 사용 설명서가 첨부되어야 한다.

청소할 때 부분 또는 전체를 물에 담그도록 설계되지 않은 거치형 기기 이외의 기기 및 탈착식 전기 부품이 부착된 기기의 사용 설명서에는 기기나 부품을 물에 담귀서는 안 된다는 것을 언급해야 한다.

고정 배선에 영구적으로 접속된 기기 및 누설 전류가 10 mA를 초과할 수 있는 기기, 특히 분리되어 있거나 장시간 사용하지 않는 경우 또는 초기 설치 중에는 사용 설명서에 누전 차단기와 같이 설치해야 할 보호 장치의 정격에 관한 권고 사항이 제공되어야 한다.

적합 여부는 검사를 통하여 판정한다.

#### 7.12.4 추 가

여러 기기에 대해 독립된 제어판이 있는 매입형 기기의 사용 설명서에는 잠재적인 위험을 막기 위하여 규정된 기기에만 제어판을 연결해야 한다는 것을 명시해야 한다.

#### 7.15 추 가

기기를 설치하였을 때 고정형 기기의 표시 사항이 육안으로 보이지 않으면, 기기를 설치한 후 관련 정보를 기기 근처에 고정시킬 수 있는 추가 라벨 또는 사용 설명서에 포함시켜야 한다.

**비 고 101.** 이러한 고정형 기기의 예로는 매입형 기기가 있다.

**7.101** 11.의 시험 중에 조리 표면보다 위에 있는 테스트 코너의 측면 및 후면 벽의 온도 상승이 65 K를 초과하거나 또는 19.의 시험 중에 호브 표면의 상부 또는 하부의 벽면의 온도 상승이 125 K를 초과한다면, 제조자가 제공하는 설치 설명서에 다음의 내용을 포함시키거나 또는 기기에 부착되는 비영구적 라벨(예 : 기기를 끈 등으로 묶는 형식)에 그 내용을 포함시켜야 한다.

이 기기를 벽, 분리대, 주방 가구, 내장재 등에 근접하여 설치하는 경우, 이들은 불연재로 제작된 제품이어서야 한다. 그렇지 않으면 이들 위에 적합한 불연성을 갖춘 단열재를 덮어야 하며, 소방 규정을 엄격히 준수할 것이 권고된다.

적합 여부는 검사를 통하여 판정한다.

**7.102** 등전위 접속 단자에는 **KS X IEC 60417-1**의 기호 5021을 표시한다.

이 표시는 도체에 접속할 때에 제거할 수 있는 나사, 탈착식 와셔 또는 다른 부품 위에 표기하여서는 안 된다.

적합 여부는 검사로 판정한다.

**7.103** 청소를 위해 부분적으로 물에 담그도록 설계된 기기 또는 기기의 탈착식 전기 부품에는 다음의 경고 문구와 함께 최대 담금 깊이를 명확하게 표시하는 선을 표기하여야 한다.

이 선을 넘어 담그지 말 것.

부품이나 기기가 15.102에 규정된 처리에 견딜 수 없게 되는 이음매(seam)나 밀봉(seal)이 있는 경우, 기기나 부품을 청소할 때에 최대 담금 깊이를 나타내는 선은 이음매나 밀봉보다 50 mm 이상 아래에 있어야 한다.



적합 여부는 검사 및 측정으로 판정한다.

## 8 충전부에 대한 접근 보호

제1부의 이 항목을 적용한다.

## 9 전동기 구동 기기의 기동

다음은 제외하고 제1부의 이 항목을 적용한다.

**9.101** 11.의 요구 사항을 충족하기 위한 냉각 효과가 있는 팬 전동기는 사용시 발생할 수 있는 모든 전압 조건에서 기동되어야 한다.

적합 여부는 정격 전압의 0.85배의 전압에서 3회 전동기를 기동시켜 판정한다. 전동기는 실온에서 시험을 시작한다.

전동기는 통상 동작의 초기에 발생하는 조건으로 또는 자동 기기인 경우 통상 동작 주기의 초기에 발생하는 조건으로 매번 기동하되, 연속 기동 사이에는 전동기가 휴지 상태가 되도록 한다. 원심력 이외의 기동 스위치를 가지는 전동기가 있는 기기는 정격 전압의 1.06배와 같은 전압으로 이 시험을 반복한다.

모든 경우에 전동기는 기동되어야 하며, 안전에 영향을 받지 않고 또한 전동기의 과부하 보호 장치가 동작하지 않아야 한다.

**비 고** 시험 중 공급 전원의 전압 강하는 1 % 이하이어야 된다.

## 10 입력 및 전류

다음은 제외하고 제1부의 이 항목을 적용한다.

### 10.1 추 가

**비 고 101.** 1개 이상의 가열 장치가 내장된 기기의 총 입력은 각 가열 장치의 입력을 각각 측정하여 결정할 수 있다(3.1.4 참조).

## 11 온도 상승

다음은 제외하고 제1부의 이 항목을 적용한다.

### 11.2 추 가

바닥에 고정하도록 설계된 기기, 무게가 40 kg을 초과하는 기기 및 바퀴, 캐스터 또는 이와 유사한 수단이 구비되어 있지 않은 기기는 제조자의 사용 설명서에 따라 설치한다. 사용 설명서가 제공되지 않으면 이러한 기기는 일반적으로 바닥에 설치하는 기기로 간주한다.

### 11.4 대 체

기기는 정상 작동에서 기기의 총 입력이 정격 입력의 1.15배가 되도록 하여 동작한다. 모든 가열 소자를 동시에 켜는 것이 불가능한 경우, 스위치 배열은 각 스위칭 배열이 회로 안에 있는 상태에서 가능한 최고 부하를 허용하는 각각의 조합으로 시험을 실시한다.

기기에 총 입력을 제한하는 제어 장치가 구비된 경우, 그 제어 장치에 의하여 선택이 가능한 중에서 가장 가혹한 조건이 되는 가열 장치의 조합으로 시험을 실시한다.

전동기, 변압기 또는 전자 회로가 온도 상승 한계값을 초과하면 정격 전압의 1.06배의 전압을 기기에 공급하여 시험을 반복한다. 이 때에는 전동기, 변압기 또는 전자 회로의 온도 상승만을 측정한다.

## 11.7 대 체

기기는 정상 상태가 될 때까지 동작시킨다.

**비 고 101.** 시험 지속 시간은 하나 이상의 동작 사이클로 구성될 수 있다.

## 11.8 추 가

기기의 앞에서 보이는 테스트 코너의 부분을 포함하여, 뒷면 및 측면 테스트 벽의 온도 상승 한계값 65 K는 조리 표면의 아래에만 적용한다. 이 온도 상승 한계값이 이 수준을 초과한다면 7.101의 요구 사항을 적용한다.

## 12 공 란

### 13 운전시의 누설 전류 및 전기적 내력

다음의 사항을 제외하고 제1부의 이 항목을 적용한다.

#### 13.2 수 정

거치형 1종 기기에 대한 허용 누설 전류 대신에 다음을 적용한다.

-코드 및 플러그가 연결된 기기	기기의 정격 입력 kW당 1 mA(최대 10 mA)
-기타 기기	기기의 정격 입력 kW당 1 mA(최대값 없음.)

유리-세라믹 또는 이와 유사한 재질의 표면으로 된 가열 장치의 경우, 두께가 2 mm이고 200 mm×100 mm인 편평한 금속판을 금속박 대신 사용한다. 금속판의 주요 치수의 오목한 부분은 0.1 mm 이하이어야 한다.

금속판은 누설 전류를 측정하기 전에 1분간 표면의 아무 위치에 놓아둔다.

#### 13.3 추 가

충전부와 유리-세라믹 또는 이와 유사한 재질로 된 표면 사이에 접지된 금속이 있으면, 금속판을 접지된 금속에 연결한다.

그 다음 충전부와 금속판 사이에 1 000 V의 시험 전압을 인가한다.

충전부와 유리-세라믹 또는 이와 유사한 재질로 된 표면 사이에 접지된 금속이 없으면, 금속판을 접지된 금속에는 연결하지 않는다.

그 다음 충전부와 금속판 사이에 3 000 V의 시험 전압을 인가한다.

**비 고 101.** 인가 전압이 다른 절연체에 과도한 응력을 주지 않도록 유의한다.

## 14 과도 과전압

제1부의 이 항목을 적용한다.

## 15 내 습 성

다음은 제외하고 제1부의 이 항목을 적용한다.

#### 15.1 추 가

청소할 때 부분적으로 또는 전체를 물에 담그도록 설계된 기기 또는 모든 탈착식 전기 부품에는 15.102의 시험을 실시해야 한다.

**비 고 101.** 최대 담금 깊이를 표시하는 선이 없거나, 사용 설명서에 부분 또는 전체 담금에 대한 경고가 없는 거치형 이외의 기기 또는 탈착식 전기 부품은 청소시에 물에 완전히 담그도록 설계된 기기로 간주한다.

### 15.1.1 추 가

추가로 IPX0, IPX1, IPX2, IPX3, IPX4 기기에는 다음과 같은 물 튀김 시험을 5분간 실시한다.

**그림 101**의 기구를 사용한다. 시험 중에 물이 용기의 밑면에서 150 mm까지 튀기도록 수압을 조절한다. 용기는 바닥 위에서 일반적으로 사용하는 기기의 경우 바닥 위에 놓는다. 또 기기의 최저 가장자리보다 50 mm 아래에 있는 수평 지지대 위에 있는 기타 기기의 경우, 용기는 모든 방향에서 기기에 물이 튀도록 하는 방식으로 용기를 이동시킨다. 기기에 물이 직접 분사되지 않도록 주의한다.

### 15.1.2 수 정

일반적으로 탁자 위에서 사용하는 기기는 지지대 위의 기기의 수직 돌출부의 치수를 초과하여 15±5 cm인 치수의 지지대 위에 놓는다.

## 15.2 수 정

요구 사항 대신 다음을 적용한다.

기기는 통상 사용 상태에서 액체의 유출이 전기적 절연에 영향을 미치지 않는 구조로 되어 있어야 한다.

액체 용기에 관련된 시험 표준 단락 대신 다음을 적용한다.

약 1 %의 NaCl이 함유된 1리터의 냉수를 그리들판의 표면 중심 위에 1분간 일정하게 붓는다.

## 15.3 추 가

**비 고 101.** 향습조 내에 전체 기기를 놓을 수 없는 경우 전기 부품을 포함하고 있는 부분은 기기에서 발생하는 상태를 고려하여 개별적으로 시험한다.

**15.101** 물을 채우거나 세척을 위해 설계된 급수전(수도꼭지)이 있는 기기는 수도에서 나오는 물이 충전부에 접촉하지 않는 구조이어야 한다.

적합 여부는 다음의 시험으로 판정한다.

제조자가 표시한 최대 수압을 갖는 급수전에 기기를 연결한 상태에서 급수전을 1분간 완전히 개방한다. 뚜껑을 포함하여, 기울일 수 있고 이동이 가능한 부분은 가장 불리한 위치에서 기울이거나 놓아 둔다. 급수전의 회전 배수부는 가장 불리한 조건의 결과를 제공하는 부분 위에서 물을 향하도록 한다. 상기와 같이 처리한 직후, 기기는 **16.3**에 규정된 절연 내력 시험을 견디어야 한다.

**15.102** 청소를 위해 물에 부분 또는 전체를 담그도록 설계된 기기 또는 탈착식 전기 부품은 물에 담금으로 인해 발생하는 영향에 대해 적절한 보호가 되어야 한다.

적합 여부는 다음의 시험으로 판정한다.

주기형 제어 장치(있는 경우)가 최고 설정값으로 조정된 경우를 제외하고, 시험품을 정상 작동으로 조작한다. 이 때 공급 전압은 기기의 입력이 정상 상태가 될 때까지 정격 입력의 1.15배가 되도록 한다.

정상 상태가 달성되었거나 주기형 제어 장치가 처음 동작할 때 커넥터를 제거하거나, 그렇지 않은 경우 전원을 차단하고 시험품을 10~25°C 온도의 물에 완전히 담근다. 최대 담금 깊이를 표시하는 선이 표시되어 있지 않은 경우 표시된 깊이까지 담근다.

1시간 담근 후, 시험품을 물에서 꺼내어 건조시킨다. 기기 입구의 핀 근처에서 절연체의 모든 습기를 제거해야 한다는 것을 유념해야 한다. 그 다음 16.2에 기술된 것처럼 조립된 기기에서 누설 전류를 측정한다.

누설 전류는 16.2에 규정된 값을 초과하여서는 안 된다.

위에서 설명한 처리 및 누설 전류 측정 후, 시험품은 16.3에 규정된 대로 절연 내력 시험에 견디어야 한다. 다만 시험 전압은 1 000 V로 감소시킨다.

그 다음 시험품을 정상 동작하에서 동작시킨다. 이 때 공급 전압은 기기의 입력이 10일(240시간) 동안 정격 입력의 1.15배가 되도록 한다. 이 기간 동안 시험품을 규정된 간격으로 다섯 번 대략 실온으로 냉각시킬 수 있다.

이 기간 후 시험품의 커넥터를 제거하거나 그렇지 않은 경우 전원을 차단하고, 시험품을 즉시 비운 후 위에 기술된 대로 1시간 동안 물에 한 번 더 담근다. 그 다음 건조시키고, 16.2에 규정한 대로 누설 전류를 측정한다.

누설 전류는 16.2에 규정된 값을 초과하여서는 안 된다.

그 다음 시험품은 앞에서 규정한 대로 절연 내력 시험에 견디어야 한다. 육안 검사 결과 감지할 수 있는 정도의 물이 기기에 들어가지 않아야 한다.

**비 고** 기기에 물이 있는지를 검사할 때는 전기 부품이 놓여 있는 기기의 부품에 특별한 주의를 기울여야 한다.

## 16 누설 전류 및 절연 내력

다음은 제외하고 제1부의 이 항목을 적용한다.

### 16.1 추 가

유리-세라믹 또는 이와 유사한 재료의 표면을 갖는 가열 장치의 경우, 16.2 및 16.3의 시험을 13.2에 설명된 대로 금속판으로 실시한다.

### 16.2 수 정

거치형 1종 기기에 대한 허용 누설 전류 대신에 다음을 적용한다.

-코드 및 플러그가 연결된 기기	기기의 정격 입력 kW당 1 mA(최대 10 mA)
-기타 기기	기기의 정격 입력 kW당 1 mA(최대값 없음.)

### 추 가

충전부와 유리-세라믹 또는 이와 유사한 재료로 된 표면 사이에 접지된 금속이 있으면 금속판을 접지된 금속에 연결한 상태에서 각 가열 장치의 누설 전류를 차례로 측정한다. 누설 전류는 시험 대상 가열 장치의 입력의 1 mA/kW 이하이어야 한다.

충전부와 유리-세라믹 또는 이와 유사한 재료로 된 표면 사이에 접지된 금속이 없으면 금속판을 접지된 금속에 연결하지 않은 상태에서 전원의 각 극과 각 가열 장치의 편평한 금속판 사이에서 누설 전류를 차례로 측정한다.

각 측정에서 누설 전류는 0.25 mA 이하이어야 한다.

**비 고 101.** 커넥터와 함께 사용하도록 설계된 기기 및 청소를 위해 부분 또는 전체적으로 물에 담그도록 설계된 기기인 경우에는 이 기기가 시험에 견딜 수 없다면 시험 전압을 인가하기 전에 기기용 인렛을 압지와 같은 것으로 건조하여도 된다.

## 추 가

충전부와 유리-세라믹 또는 이와 유사한 재질로 된 표면 사이에 접지된 금속이 있으면 편평한 금속 판 접지된 금속에 연결한다.

그리고 충전부와 금속판 사이에 1 250 V의 시험 전압을 인가한다.

충전부와 유리-세라믹 또는 이와 유사한 재질로 된 표면 사이에 접지된 금속이 없으면 금속판을 접지된 금속에는 연결하지 않는다.

그리고 충전부와 금속판 사이에 3 000 V의 시험 전압을 가한다.

## 17 변압기 및 관련 회로의 과부하 보호

제1부의 이 항목을 적용한다.

## 18 내 구 성

다음은 제외하고 제1부의 이 항목을 적용한다.

**18.101** 유리-세라믹 또는 이와 유사한 재질의 표면을 가진 기기는 통상 사용 상태에서 발생할 수 있는 열적 응력을 견디어야 한다.

적합 여부는 다음의 시험으로 판정한다.

기기는 동시에 인가되는 유리-세라믹 또는 이와 유사한 재질의 모든 열원으로 작동한다. 그리들 그릴은 개방 위치에서 조작한다.

조절기를 최대로 설정하고, 기기를 500주기 동안 조작한다. 각 주기는 10분간 전원 인가 및 20분간 전원 차단으로 이루어지며, 정격 전압의 1.1배의 전압을 공급한다. 이 시험 중에 자동 온도 조절기 또는 온도 제한기의 동작은 무시한다.

마지막 전원 인가 후 조리 표면에 10~15°C의 냉수  $1^{+0.1}_0$  L를 1분간 일정하게 붓는 일수 시험을 한다.

15분 후 넘친 물을 모두 표면에서 제거한다.

시험 후, 표면은 금, 갈라짐이 없고, 기기는 16.3의 시험을 견디어야 한다.

## 19 이상 동작

다음은 제외하고 제1부의 이 항목을 적용한다.

### 19.1 추 가

기기의 동일 부품의 서로 다른 기능에 해당하는 상이한 설정값에 대해 고안되었으며 서로 다른 표준에서 다루는 조절기 또는 개폐 장치는 제조자의 설명서와 관계없이 가장 가혹한 설정으로 설정한다.

### 19.2 추 가

조절기는 최대로 설정한다.

### 19.3 추 가

**비 고 101.** 통상 사용 상태에서 가열 소자를 개폐하기 위해 설계된 접촉기의 주 접점을 “켜짐(ON)” 위치로 고정시킨다. 그러나 2개의 접촉기를 상호 독립적으로 조작하거나

또는 1개의 접촉기를 주접점의 두 개의 독립적인 세트로 조작하는 경우, 이 접점을 차례로 “켜짐” 위치로 고정시킨다.

### 19.13 추 가

조리 표면을 기준으로 위와 아래의 벽이나 바닥 또는 천장의 온도 상승이 125 K를 초과하면 7.101의 요구 사항을 적용한다.

## 20 안정성 및 기계적 위험

다음은 제외하고 제1부의 이 항목을 적용한다.

## 21 기계적 강도

다음은 제외하고 제1부의 이 항목을 적용한다.

**21.101** 유리-세라믹 또는 이와 유사한 재질로 된 조리 표면은 통상 사용 상태에서 발생할 수 있는 응력에 견디어야 한다.

적합 여부는 다음의 시험으로 판정한다.

유리-세라믹 또는 이와 유사한 재질로 된 표면의 아래에 있는 가열원을 안정 상태가 될 때까지 11.의 조건에 따라 작동한다. 전원을 차단한 후 조리 표면에 즉시 다음의 시험을 실시한다.

가장자리가 반지름이 10 mm 이상이고 둥근 형태인, 지름 220 mm ± 10 mm의 평평한 구리 또는 알루미늄 바닥을 갖는 용기에 총 중량이 4 kg이 되도록 모래 또는 추(shot)를 균일하게 채운다. 이 용기를 150 mm의 높이에서 표면에 수평으로 낙하시킨다.

이 시험은 조절기 손잡이의 20 mm 안의 부분을 제외한 조리 표면의 모든 부분에 10회 실시한다.

그 다음 가열원을 통상 사용 상태가 될 때까지 11.의 조건으로 다시 운전한다.

전원 차단 직후 15±5℃의 냉수  $1^{+0.1}_0$  L를 1분 동안 표면에 일정하게 붓는다. 15분 후 넘친 물을 모두 제거한다. 그 다음 기기를 거의 주위 온도까지 냉각시킨다. 냉수  $1^{+0.1}_0$  L를 추가로 다시 표면 위에 1분간 일정하게 붓는다.

15분 후 넘친 물을 모두 제거하고 표면을 닦아 건조시킨다.

시험 후 표면에 금, 갈라짐이 없고, 기기는 16.3의 시험에 견디어야 한다.

## 22 구 조

다음은 제외하고 제1부의 이 항목을 적용한다.

22.101 3상 기기의 경우, 호스 소자의 것 이외 전열소자가 있는 회로를 보호하는 온도과승방지장치와 예기치 않은 기동이 위험요소를 발생시킬 수도 있는 전동기의 온도과승방지장치는 비자동복귀형 및 트립 자유형의 것이어야 하며, 관련 전원 회로로부터 전극 차단을 제공하여야 한다.

단상 기기의 경우와, 한 위상과 중성점 사이 또는 위상간에 연결된 단상 전열소자 및 전동기의 경우, 호스 소자의 것 이외 전열소자가 있는 회로를 보호하는 온도과승방지장치와 예기치 않은 기동이 위험요소를 발생시킬 수도 있는 전동기의 온도과승방지장치는 비자동복귀형 및 트립 자유형의 것이어야 하며, 적어도 1극 차단을 제공하여야 한다.

비자동복귀형 온도과승방지장치는 공구를 사용해서 부품을 제거한 후에만 닿을 수 있다면, 트립 자유형은 필요하지 않다.

**비고 1** 트립 자유형 온도과승방지장치는 리셋 작동 부재가 있을 때 자동 동작이 리셋 기구의 조작이나 위치와 관계 없는 구조로 된 자동 동작을 갖는다.

19의 시험 중에 작동하는 감온부형 및 모세관형 온도과승방지장치는 모세관이 파열되더라도 19.13의 요구사항을 준수하는 정도의 것이어야 한다.

적합 여부는 육안 검사로, 수동 시험으로, 그리고 모세관을 파열시켜 판정한다.

**비고 2** 파열로 인해 모세관이 밀봉되지 않도록 주의해야 한다.

**22.102** 위험, 경보 또는 이와 유사한 상황을 표시할 때의 조명, 스위치 또는 누름-버튼은 적색으로 되어있어야 한다.

적합 여부는 검사로 판정한다.

**22.103** 휴대용 기기는 그 밑면에 소형 물체가 충전부를 통과하거나 충전부와 접촉할 수 있는 개구부가 없어야 한다.

적합 여부는 지지 표면과 개구부를 관통하는 충전부 사이의 거리를 측정하거나 또는 검사하여 판정한다. 이 거리는 6 mm 이상이어야 한다. 그러나 기기에 다리가 부착된 경우, 이 거리는 기기가 탁상 위에 놓도록 설계되었으면 10 mm, 바닥 위에 놓도록 설계되었으면 20 mm로 증가한다.

**22.104** 경첩이 부착된 그리들 그리들의 조리 표면은 우연히 떨어지지 않도록 보호해야 한다.

적합 여부는 들어 올려진 조리 표면에 가장 불리한 위치와 방향으로 20 N의 힘을 가하여 판정한다. 조리 표면은 그 동작 위치에서 떨어져서는 안 된다.

**비고** 최소한 100°의 각도로 개방할 수 있는 경첩이 부착된 조리 표면이 벽을 향하여 놓여 있으면 이 시험을 실시하지 않는다.

## 23 내부 배선

다음은 제외하고 제1부의 이 항목을 적용한다.

### 23.3 추 가

자동 온도 조절기의 모세관이 통상 사용 상태에서 구부러질 수 있는 경우에는 다음을 적용한다.

- 모세관이 내부 배선의 일부로써 고정되어 있으면 제1부를 적용한다.
- 모세관이 분리되어 있으면 분당 30회 이하의 비율로 1 000회의 구부림을 실시한다.

**비고 101.** 위의 어느 경우에서도 기기의 가동부를 주어진 비율로 움직이는 것이 불가능하다면(예 : 부품의 무게) 구부림 속도를 줄일 수 있다.

시험 후 모세관은 이 표준에서 의미하는 손상의 징후가 없고, 향후 사용에 지장을 주는 손상 또한 없어야 한다.

그러나 모세관의 파손 때문에 기기가 동작하지 않는 경우(고장-안전) 분리되는 모세관은 시험하지 않고 또 내부 배선의 일부로 고정된 모세관은 요구 사항에 대한 적합 여부를 검사하지 않는다.

이 경우 적합 여부는 모세관을 파손시켜 판정한다.

**비고 102.** 파손에 의해 모세관이 막히지 않도록 유의하여야 한다.

## 24 부 품

다음은 제외하고 제1부의 이 항목을 적용한다.

**24.101** 기기에 부착되어 있는 커넥터는 자동 온도 조절기를 내장하지 않아야 한다.

적합 여부는 검사를 통하여 판정한다.

## 25 전원 접속 및 외부 연성 코드

다음은 제외하고 제1부의 이 항목을 적용한다.

### 25.3 추 가

고정형 기기 및 질량이 40 kg 이상이며 롤러, 캐스터 또는 이와 유사한 수단이 구비되어 있지 않은 기기는 제조자의 사용 설명서에 따라 기기를 설치한 후 전원 코드를 연결할 수 있는 구조이어야 한다.

고정 배선에 케이블을 영구적으로 연결하기 위한 단자는 전원 코드의 X형 부착물에 적합해야 한다. 이 경우 **25.16**에 일치하는 코드 고정부를 기기에 부착하여야 한다.

기기에 유연성 코드를 연결할 수 있는 단자 세트가 제공되어 있는 경우, 단자는 전원 코드의 X형 부착물에 적합하여야 한다.

이 두 경우에 대하여 전원 코드의 세부 사항이 사용 설명서에 제공되어야 한다. 매입형 기기는 기기를 설치하기 전에 전원 전선 연결을 할 수 있다.

적합 여부는 검사로서 판정한다.

### 25.7 수 정

규정된 전원 코드의 유형 대신에 다음을 적용한다.

전원 코드는 일반적인 폴리클로로프렌 또는 이와 동등 이상의 합성 고무 피복 코드(코드 분류 60245 IEC 57)보다 등급이 높은 내유성의 유연성 피복 케이블이어야 한다.

## 26 외부 전선용 단자

제1부의 이 항목을 적용한다.

## 27 접지 접속

제1부의 이 항목을 적용한다.

### 27.2 추 가

거치형 기기에는 외부 등전위 도체 연결용 단자가 제공되어야 한다. 이 단자는 기기의 모든 고정된 노출 금속부와 유효한 전기적 접촉을 하고 있어야 하며, 공칭 단면적이 최대 10 mm<sup>2</sup>이하인 도체의 연결이 가능하여야 한다. 단자는 기기를 설치한 후 결합용 도체(bonding conductor)의 연결에 편리한 위치에 배치해야 한다.

**비 고 101.** 예를 들어 명판 등과 같은 소형의 고정된 노출 금속부는 단자와 전기적 접촉을 요구하지 않는다.



## 28 나사 및 연결

제1부의 이 항목을 적용한다.

## 29 연면 거리, 공간 거리 및 고체 절연

다음은 제외하고 제1부의 이 항목을 적용한다.

### 29.2 추 가

미세 환경은 오염도가 3이고 절연체는 밀봉되어 있지 않거나 또는 기기의 통상 사용 상태에서 오염에 노출될 가능성이 없는 곳에 배치되지 않은 경우, 비교 트래킹 지수(CTI)가 250 이상이어야 한다.

## 30 내열성 및 내화성

다음은 제외하고 제1부의 이 항목을 적용한다.

### 30.2.1 수 정

글로-와이어 시험은 650℃ 온도에서 실시한다.

### 30.2.2 적용하지 않음.

30.101 그리스 흡수용으로 고안된 비금속 재료로 된 필터(있는 경우)는 카테고리 HBF 재료의 경우 KS M ISO 9772에 규정된 연소 시험을 실시해야 하며 또는 관련된 경우, 시험편의 두께가 기기의 두께와 동일하다는 것을 제외하고 IEC 60695-11-10에 따라 최소한 HB 40으로 분류해야 한다.

비 고 시험편을 지지해 주는 것이 필요할 수도 있다.

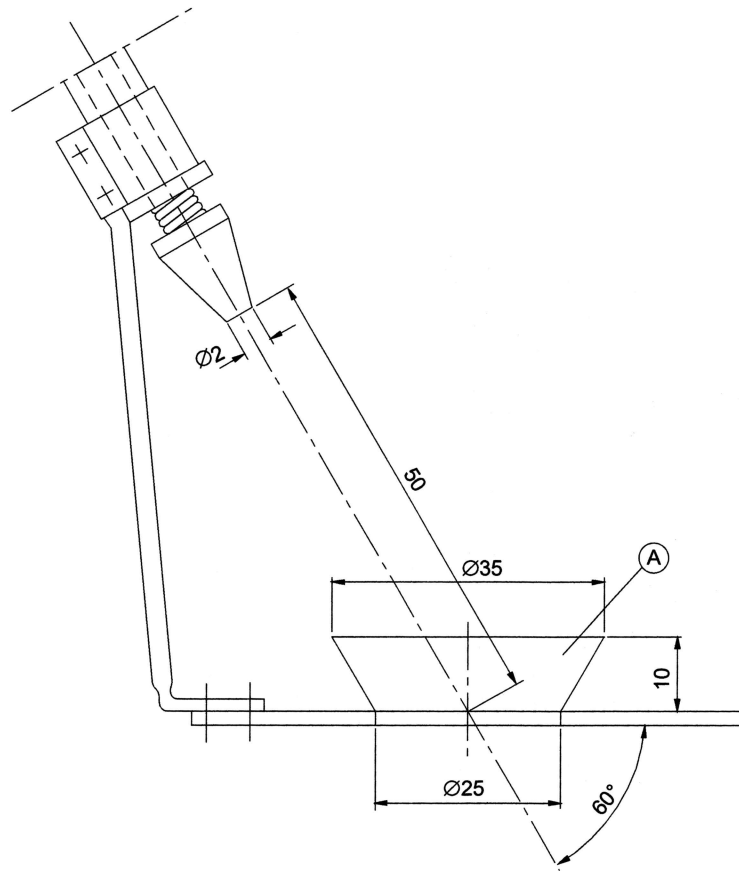
## 31 내부식성

제1부의 이 항목을 적용한다.

## 32 방사성, 유독성 및 이와 유사한 위험

제1부의 이 항목을 적용한다.

단위 : mm



A 볼(용기)

그림 101 물튀김 장치

## 부 속 서

다음을 제외하고 제1부의 부속서를 적용한다.

부속서 N  
(규정)

내트래킹성 시험

6.3 추 가

250 V를 규정 전압 목록에 추가한다.

## 참고 문헌

다음은 제외하고 제1부의 참고 문헌을 적용한다.

### 추 가

**KS C IEC 60335-2-48** 가정용 및 이와 유사한 전기 기기의 안전성 - 제2-48부 : 상업용 전기 그릴과 토스터기의 개별 요구 사항

**ISO 13732-1**, Ergonomics of the thermal environment - Methods for the assessment of human responses to contact with surfaces - Part 1: Hot surfaces

## 해설 1 전기용품안전기준의 한국산업표준과 단일화의 취지

### 1. 개요

이 기준은 전기용품안전관리법에 따른 안전관리대상 전기제품의 안전관리를 수행함에 있어 국가표준인 한국산업표준(KS)을 최대한 인용하여 단일화한 전기용품안전기준이다.

### 2. 배경 및 목적

전기용품안전관리법에 따른 안전관리대상 전기제품의 인증을 위한 시험의 기준은 2000년부터 국제표준을 기반으로 안전성 규격을 도입·인용하여 운영해 왔으며 또한 한국산업표준도 2000년부터 국제표준에 바탕을 두고 있으므로 규격의 내용은 양자가 거의 동일하다.

따라서 전기용품안전관리법에 따른 안전기준과 한국산업표준의 중복인증이 발생하였으며, 기준의 단일화가 필요하게 되었다.

전기용품 안전인증기준의 단일화는 기업의 인증대상제품의 인증시 시간과 비용을 줄이기 위한 목적이며, 국가표준인 한국산업표준과 IEC 국제표준을 기반으로 단일화를 추진이 필요하다.

또한 전기용품 안전인증기준을 한국산업표준을 기반으로 단일화 함으로써 한국산업표준의 위상을 강화하고, 우리나라 각 부처별로 시행하는 법률에 근거한 각 인증의 기준을 국제표준에 근거한 한국산업표준으로 일원화할 수 있도록 범부처 모범사례가 되도록 하였다.

### 3. 단일화 방향

전기용품안전관리법에서 적용하기 위한 안전기준을 동일한 한국산업표준으로 간단히 전기용품안전기준으로 채택하면 되겠지만, 전기용품안전기준은 그간의 전기용품 안전관리제도를 운용해 오면서 국내기업의 여건에 맞추어 시험항목, 시험방법 및 기준을 여러번의 개정을 통해 변경함으로써 한국산업표준과의 차이를 보이게 되었다.

한국산업표준과 전기용품안전기준의 단일화 방향을 두 기준 모두 국제표준에 바탕을 두고 있으므로 전기용품안전기준에서 한국산업표준과 중복되는 부분은 그 내용을 그대로 인용하는 방식으로 구성하고자 한다.

안전기준에서 그간의 전기용품 안전관리제도를 운용해 오면서 개정된 시험항목과 시험방법, 변경된 기준은 별도의 항을 추가하도록 하였다.

한국산업표준과 전기용품안전기준을 비교하여 한국산업표준의 최신판일 경우는 한국산업표준의 내용을 기준으로 전기용품안전기준의 내용을 개정기로 하며, 이 경우 전기용품안전기준의 구판은 병행 적용함으로써 그간의 인증받은 제품들이 개정기준에 맞추어 개선할 시간적 여유를 줌으로써 기업의 혼란을 방지하고자 한다.

그리고 국제표준이 개정되어 판번이 변경되었을 경우는 그 최신판을 한국산업표준으로 개정 요청을 하고 그리고 전기용품안전기준으로 그 내용을 채택함으로써 전기용품안전기준을 국제표준에 신속하게 대응하고자 한다.

그리고 전기용품안전기준에서만 규정되어 있는 고유기준은 한국산업표준에도 제정요청하고, 아울러 필요시 국제표준에도 제안하여 우리기술을 국제표준에 반영하고자 한다.

### 4. 향후

한국산업표준과 전기용품안전기준의 중복시험 항목을 없애고 단일화 함으로써 표준과 기준의 이원화에 따른 중복인증의 기업부담을 경감시키고, KS표준의 위상을 강화하고자 한다.

아울러 우리나라 각 부처별로 시행하는 법률에 근거한 각 인증의 기준을 국제표준에 근거한 한국산업표준으로 일원화할 수 있도록 범부처 모범사례가 되도록 한다.

또한 국제인증기구(IEC)는 국제표준 인증체계를 확대하는 추세에 있으며, 표준을 활용하여 자국 기업의 경쟁력을 강화하는 추세에 있다. 이에 대응하여 국가표준과 안전기준이 국제표준에 신속히 대응함으로써 우리나라의 수출기업이 인증에 애로사항을 감소하도록 한다.

## 해설 2 전기용품안전기준의 추가대체항목 해설

이 해설은 전기용품안전기준으로 한국산업표준을 채택함에 있어 추가대체하는 항목을 적용하는 데 이해를 돕고자 주요사항을 기술한 것으로 규격의 일부가 아니며, 참고자료 또는 보충자료로만 사용된다.

**심 의 : 전기기기 분야 전문위원회**

구 분	성 명	근 무 처	직 위
(위 원 장)	송양희	국가기술표준원 전기통신제품안전과	과 장
(위 원)	전희종	송실대학교	교 수
	조경록	한국소비자원	팀 장
	김대원	삼성전자(주)	과 장
	정구열	LG전자(주)	과 장
	김광현	(주)동부대우전자	책 임
	한종현	한일전기(주)	수 석
	양상열	코웨이(주)	책 임
	박종구	청호나이스(주)	수 석
	김선량	전기매트요장판제조자협회	회 장
	박재형	한국제품안전협회	팀 장
	지경준	한국산업기술시험원	센터장
	한치경	한국화학융합시험연구원	팀 장
	김승규	한국기계전기전자시험연구원	책 임
(간 사)	신동희	국가기술표준원 전자정보통신표준과	연구관
	이명수	국가기술표준원 제품안전정책국 전기통신제품안전과	연구관

**원안작성협력 : 시험 인증기관 담당자 연구포럼**

구 분	성 명	근 무 처	직 위
(연구책임자)	지경준	한국산업기술시험원	센터장
(참여연구원)	한치경	한국화학융합시험연구원	팀 장
	임일권	한국기계전기전자시험연구원	센터장
	이명수	국가기술표준원 제품안전정책국 전기통신제품안전과	연구관

전기용품안전기준의 열람은 국가기술표준원 홈페이지(<http://www.kats.go.kr>), 및 제품안전정보센터(<http://www.safety.korea.kr>)를 이용하여 주시고, 이 전기용품안전기준에 대한 의견 또는 질문은 산업통상자원부 국가기술표준원 제품안전정책국 전기통신제품안전과(☎ 043-870-5441~9)으로 연락하여 주십시오.

이 안전기준은 전기용품안전관리법 제3조의 규정에 따라 매 5년마다 안전기준전문위원회에서 심의되어 제정, 개정 또는 폐지됩니다.



**KC 60335-2-38 : 2015-09-23**

---

**Household and similar electrical  
appliances - Safety**

---

**- Part 2-38: Particular  
requirements for commercial  
electric griddles and griddle grills**

---

ICS 31.080.01

**Korean Agency for Technology and Standards**  
<http://www.kats.go.kr>



산업통상자원부 국가기술표준원

Korean Agency for Technology and Standards

Ministry of Trade, Industry & Energy

주소 : (우) 369-811 충북 음성군 맹동면 이수로 93

TEL : 043-870-5441~9 <http://www.kats.go.kr>

