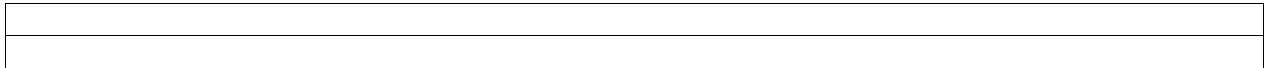


# 전기용품안전기준

**K60335-2-39(5.0)**

KS C IEC 60335-2-39:2004

IEC 60335-2-39:2002, Ed 5.0



가정용 및 이와 유사한 전기 기기의 안전성

- 제2-39부 : 상업용 전기 다목적 조리 팬의 개별 요구 사항

## 전기용품안전기준(K60335-2-39)

### 가정용 및 이와 유사한 전기 기기의 안전성 - 제2-39부 : 상업용 전기 다목적 조리 팬의 개별 요구 사항

#### Safety of household and similar electrical appliances - Part 2-39 : Particular requirements for commercial electric multi-purpose cooking pans

서 문 이 규격은 2002년에 제5판으로 발행된 **IEC 60335-2-39** Household and similar electrical appliances - Safety - Part 2-39 : Particular requirements for commercial electric multi-purpose cooking pans를 번역해서 기술적 내용 및 규격서의 서식을 변경하지 않고 작성한 전기용품안전기준이다.

**1. 적용 범위** 제1부의 항목을 다음으로 대체한다.

이 규격은 단상과 중성선을 접속하는 단상 기기에 대하여는 정격 전압이 250 V 이하, 기타 기기에 있어서는 480 V 이하의 가정용이 아닌 상업용 다목적 전기 조리 팬의 안전성을 취급한다.

**비 고 101.** 예를 들면 이런 기기는 음식점, 매점, 병원 및 체과점, 정육점 등의 상업용 시설에 대하여 적용한다.

다른 형태의 에너지를 사용하고 있는 기기의 전기 부분도 이 규격의 적용 범위 내에 있다.

실제적으로 가능한 한 이 규격은 이러한 형태의 기기에 의해서 발생될 수 있는 일반적인 위험성을 취급한다.

**비 고 102.** 다음 사항에 주의해야 한다.

- 자동차, 선박 또는 항공기 탑재용 기기에는 필요하다면 추가 사항이 요구될 수 있다.

- 여러 국가에서는 보건 관계 기관, 노동 안전 관계 기관, 수도 관련 기관, 기타 정부 기관에 의해 요구 사항을 별도로 추가 규정하고 있다.

**103.** 이 규격은 다음의 경우에는 적용하지 않는다.

- 산업용 전용 기기
- 부식성 또는 폭발성 기체(먼지, 증기 또는 가스)가 존재하는 곳과 같은 특수한 상황인 장소에서 사용하는 기기
- 식품의 대량 생산을 위한 연속 가공 기기
- 상업용 전기 튀김기(**KS C IEC 60335-2-37**)

**2. 인용 규격** 제1부의 항을 적용한다.

**3. 정 의** 다음 사항을 제외하고는 제1부의 항을 적용한다.

#### 3.1.4 추 가

**비 고 101.** 정격 입력은 기기에서 동시에 가할 수 있는 모든 개개 요소의 입력의 합이다. 여러 가지 조합이 가능하다면 가장 높은 입력을 정격 입력으로 결정하는 데 사용된다.

#### 3.1.9 대 체

**통상 동작** 다음의 조건하에서 기기를 동작하는 것.

기기는 제조자의 사용 설명서에 따라 무부하에서, 그리고 조절 장치의 설정은 아래에 기술한 대로 온도가 도달되도록 설정한 상태에서 동작한다. 온도는 바닥면 안쪽의 기하학적 중심에서 측정한다.

단계적 타입의 조절 장치는 275℃나 그 이상의 온도가 될 수 있는 가장 가까운 위치에 설정한다. 순환식(cycling) 조절 장치는 그 주기 내에서 온도의 평균값이 275±5℃가 되도록 설정한다. 이 온도에 도달할 수 없을 경우 조절 장치는 최대값으로 설정한다.

기기에 포함되어 있는 전동기는 제조자의 사용 설명서를 고려하여 정상의 사용 상태에서 예상 가능한 가장 불리한 조건하에서 동작한다.

**3.101 다목적 조리 팬** 팬을 가지고 있으며 기기의 바닥이 균일하게 가열되고 주로 고기, 소스 등을 가열 또는 조리하기 위해 사용되는 기기. 팬은 고정 타입 또는 기울일 수 있는 타입이 있다.

**3.102 설 치 벽** 특별히 고정된 구조물로, 연계하여 설치된 기기에 전원을 공급하는 설비이다.

**4. 일반 요구 사항** 제1부의 항을 적용한다.

**5. 시험에 관한 일반 조건** 다음 사항을 제외하고는 제1부의 항을 적용한다.

**5.5 추 가** 시험은 팬을 통상 요리할 때의 위치로 놓고 실시한다.

**5.10 추 가** 다른 기기와 조합하여 설치하는 기기 및 설치벽에 고정하는 기기는 기기와 함께 제공하는 사용 설명서에 따라 설치하였을 때 얻어지는 전기 충격 및 물의 침입에 의한 위험을 보호하기 위해서 밀폐하여야 한다.

**비 고** 시험 목적을 위해 적절한 밀폐 또는 별도의 기기가 필요할 수 있다.

**5.101** 기기는 전동기가 포함되어 있더라도 전열 기기로 시험한다.

**5.102** 기기가 다른 기기를 포함하거나 조합되어 있는 경우에는 이 규격의 요구 사항에 따라 시험한다. 다른 기기는 관련 해당 규격의 요구 사항에 따라 동시에 동작시킨다.

**6. 분 류** 다음 사항을 제외하고는 제1부의 항을 적용한다.

**6.1 대 체** 기기는 전기 감전에 대한 보호와 관련하여 1종 기기여야 한다.

적합 여부는 육안 검사 및 관련 시험에 의하여 판정한다.

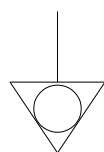
**7. 표시 및 사용 설명서** 다음 사항을 제외하고는 제1부의 항을 적용한다.

**7.1 추 가** 기기는 다음을 표시하여야 한다.

- 사용 설명서에 기재되지 않았다면 수도에 접속하는 기기에 대하여는 수압 또는 수압의 범위를 kPa로 표시하여야 한다.

- 사용 설명서에 나타나지 않았거나 레벨 표시와 같은 그 외의 방법으로 제품에 표시되지 않았다면 정격용량을 리터(L)로 표시하여야 한다.

**7.6 추 가**



.....([KS X IEC 60417-1의 기호 5021] 등전위

**7.10 추 가** 경사지는 부위가 있는 기기의 경사 동작을 제어하는 장치에는 움직이는 방향을 알 수 있도록 표시를 확실하게 하여야 한다.

**7.12 추 가** 가정용으로도 사용하도록 의도되지 않았다면 사용 설명서에 가정용 전기 프라이팬으로 기기를 사용하지 않도록 사용자에게 경고를 하여야 한다.

**KS X IEC 60417-1**의 기호 5021이 기기에 표시되었다면 그 기호의 의미를 설명해야 한다.

**7.12.1 대 체** 기기에는 실제로 설치에 특별한 주의 사항이 필요한 경우에는 그 세부 사항을 기술한 사용 설명서를 첨부하여야 한다. 다른 기기와 조합하여 설치하는 기기 및 설치벽에 고정하는 기기에 대하여는 물의 침입으로 인한 위험과 전기 충격에 대한 보호를 어떻게 확실하게 할 것인지에 대한 세부 사항을 제공하여야 한다. 1개 이상의 기기 조절 장치가 별도의 외곽 내에 조합되어 있다면 세부적인 설치에 관한 설명서가 제공되어야 한다. 사용자 보수를 위한 사용 설명서, 예를 들면 세척도 제공되어야 한다.

기기를 물 분사 방식으로 세척하면 안 된다는 내용을 넣어야 한다.

기기용 인렛을 가지고 세척을 위해 물에 담그는 기기는 세척 전에 접속기를 제거하고, 기기를 다시 사용하기 전에 기기용 인렛을 건조하여야 한다는 내용을 기술한 사용 설명서를 첨부하여야 한다.

거치형 기기 및 분리할 수 있는 전기 부품을 가진 기기를 제외한, 세척을 위하여 부분적 또는 완전히 물에 담그지 않도록 의도된 기기의 사용 설명서에는 기기 또는 부품을 물에 담그면 안 된다고 기술하여야 한다.

고정 배선에 영구적으로 접속하고, 또한 누설 전류가 10mA를 초과할 수 있는 기기에 대하여, 특히 장기간 전원을 분리하거나 사용하지 않거나 또는 초기 설치시를 대비하여 설치될 보호 장치, 즉 누전 차단기의 정격에 관한 권고 사항을 사용 설명서에 표시하여야 한다.

적합 여부는 육안 검사에 의하여 판정한다.

**7.12.4 추 가** 여러 기기에 대한 별도의 제어 패널을 가지는 매입형 기기의 사용 설명서에는 각 제어 패널이 가능한 한 위험을 피하기 위하여 특정한 기기에만 연결되어야 한다는 내용이 기술되어야 한다.

**7.15 추 가** 고정형 기기를 설치한 후에 표시가 보이도록 하는 게 어려울 때는 표시 관련 정보를 사용자를 위한 설명서에 포함하거나 또는 설치 후에 기기 근처에 고정될 수 있는 별도의 라벨에 포함해야 한다.

**비 고** 그러한 고정형 기기의 예로는 매입형 기기가 있다.

**7.101** 등전위 접속 단자는 **KS X IEC 60417-1**의 기호 5021로 표시하여야 한다.

이 표시는 도체를 접속할 때에 분리할 수 있는 나사, 제거 가능한 와셔 및 이외의 부품 위에 부착하여서는 안 된다.

적합 여부는 육안 검사에 의하여 판정한다.

**7.102** 세척을 위하여 부분적으로 물에 담그는 기기 또는 분리할 수 있는 전기적 부품에는 최대 담금 수위를 명확하게 표시선으로 다음의 경고와 함께 표시하여야 한다.

“이 선을 초과하여 담그지 말 것.”

기기 또는 부품이 **15.102**에 규정한 처리 조건에 견디지 못하는 이음매나 밀봉이 있는 경우에는 기기 또는 부품이 세척하는 위치에 있을 때, 최대 담금 깊이를 표시하는 선은 슬기나 봉랍에서 적어도 50mm 아래에 위치해야 한다.

적합 여부는 육안 검사 및 측정에 의하여 판정한다.

**8. 충전부에 대한 감전 보호** 제1부의 이 항을 적용한다.

**9. 전동기 구동 기기의 기동** 다음 사항을 제외하고는 제1부의 항을 적용한다.

**9.101 11.의 요구 사항을 만족하기 위한 냉각 효과를 제공하는 팬 모터는 실제 사용 시에 발생할 수 있는 모든 전압에서 기동되어야 한다.**

적합 여부는 정격 전압의 0.85배의 전압에서 3회 기동시키는 것에 의해 판정을 하며 시험 초기시에는 실온에서 하여야 한다.

전동기는 통상 동작의 초기에 발생하는 조건하에서 자동 동작 기기의 경우에는 통상의 주기에서 운전 초기에 발생하는 조건하에서 매회 기동시킨다. 전동기는 연속 기동 사이는 휴지하여도 된다. 원심력 이외의 기동 스위치를 가진 전동기를 내장한 기기에 대하여는 이 시험은 정격 전압의 1.06배의 전압으로 반복한다.

모든 경우 전동기는 기동되어야 하고, 안전성에 영향을 미치지 않으며, 과부하 보호 장치가 동작하면 안 된다.

**비 고** 전원은 시험 중에 전압 강하가 1%를 초과하지 않을 정도여야 한다.

**10. 입력 및 전류** 다음 사항을 제외하고는 제1부의 항을 적용한다.

#### 10.1 추 가

**비 고 101.** 1개 이상의 전열 장치를 갖는 기기에 대한 전체 입력은 각 전열 장치의 입력을 별도로 측정하여 결정하여도 된다(3.1.4 참조).

**11. 온도 상승** 다음 사항을 제외하고는 제1부의 항을 적용한다.

**11.2 추 가** 바닥에 고정하는 기기 및 40 kg을 초과하는 기기로서 롤러, 캐스터 또는 유사한 수단을 가지지 않는 기기는 제조자의 사용 설명서에 따라 설치한다. 사용 설명서가 없는 경우 이들 기기는 통상 바닥에 놓는 기기로 간주한다.

**11.4 대 체** 기기는 통상 동작 상태에서 기기의 전체 입력이 정격 입력의 1.15배가 되도록 하여 운전한다. 모든 전열 소자를 동시에 켤 수 없다면 시험은 스위치 절환이 허용하는 각 조합에서 하고 가능한 한 최대 부하가 얻어지도록 한다.

기기가 전체 입력을 제한하는 제어 장치를 갖추고 있는 경우는 시험은 그 제어 장치에 의해 선택 가능한 어떤 전열 장치의 조합으로 가장 불리한 조건에서 실시한다.

전동기, 변압기 또는 전자 회로의 온도 상승이 한도값을 초과한 경우는 기기에 정격 전압의 1.06배의 전압을 공급하여 시험을 반복한다. 이 경우 전동기, 변압기 또는 전자 회로의 온도 상승만을 측정한다.

**비 고 101.** 11.7 참조

**11.7 대 체** 기기는 정상 상태가 될 때까지 동작한다.

**비 고 101.** 시험 기간은 1주기 동작 이상이 될 수도 있다.

교반용 전동기는 타이머가 없다면 연속적으로 운전한다. 또 타이머가 있을 경우에는 타이머에 의하여 허용하는 최고 시간 또는 정상 상태에 도달하는 시간 중 어느 것이든 짧은 시간으로 운전한다.

기울임용 전동기는 그 기기가 정상 상태에 도달한 직후에 완전하게 1주기(1주기는 완전히 세워진 위치에서 완전히 눕혀진 위치까지, 다시 완전히 세워진 위치로 갈 때까지로 한다.) 동안을 운전한다.

리프팅(lifting) 전동기는 유사한 동작을 하나 이와 같은 완전한 주기를 3회 동작시킨다.

## 12. 공 란

**13. 운전시의 누설 전류 및 절연 내력** 다음 사항을 제외하고는 제1부의 이 항을 적용한다.

**13.2 변 경** 거치형 1종 기기에 대한 누설 전류의 허용값 대신에 다음을 적용한다.

- 코드 및 플러그 연결 기기    기기의 정격 입력 kW당 1mA  
(최대 10mA)
- 기타 기기                        기기의 정격 입력 kW당 1mA  
(최대값 없음.)

**14. 과도 과전압** 제1부의 이 항을 적용한다.

**15. 내 습 성** 다음 사항을 제외하고는 제1부의 항을 적용한다.

**15.1 추 가** 세척을 위해 부분적 또는 완전히 물에 담그는 기기나 분리할 수 있는 전기 부품은 15.102의 시험을 적용한다.

**비 고 101.** 거치형 이외의 기기 또는 분리할 수 있는 전기 부품에 최대 담금 높이의 표시선이 없는 것, 또는 사용 설명서 내에 부분적 또는 완전히 담그는 것에 대한 아무런 경고도 없는 것은 세척을 위해 완전히 물에 담그는 기기로 간주한다.

**15.1.1 추 가** 추가로 IPX0, IPX1, IPX2, IPX3 및 IPX4 기기는 다음의 비말(splash) 시험을 5분간 실시한다.

**그림 101**에 나타난 장치를 사용한다. 시험 중 물이 용기의 바닥으로부터 150 mm 위까지 튀겨지도록 수압을 조절한다. 통상 바닥 위에서 사용하는 기기는 용기를 바닥 위에 놓는다. 그 외의 모든 기기에 대하여는 기기의 하단보다 50 mm 아래의 평평한 지지대 위에 설치한다. 용기는 기기의 모든 방향으로 물을 튀기도록 움직인다. 분사한 물이 기기에 직접 닿지 않도록 주의하여야 한다.

**15.1.2 변 경** 통상 탁자 위에서 사용하는 기기는 기기를 직각으로 투영한 크기보다  $15\pm 5$ cm 큰 지지대 위에 올려 놓는다.

**15.2 변 경** 요구 사항 대신에 다음을 적용한다.

기기는 통상의 사용 상태에서 액체의 넘침이 기기의 전기 절연에 영향을 미치지 않는 구조로 하여야 한다.

이 시험 직후에 기울어지는 부분이 있는 기기는 다음의 시험을 실시한다.

정격 용량까지 또는 최대 레벨의 표시까지 약 1%의 NaCl을 포함한 차가운 물로 채운 기기를 임의의 위치로 기울인다.

**15.3 추 가**

**비 고 101.** 항습조 내에 기기 전체를 넣을 수가 없는 경우에 전기 부품을 포함하는 부분은 기기 내에서 발생하는 모든 상황을 고려하여 별도로 시험을 한다.

**15.101** 물을 채운다거나 세척을 위하여 탭(tap)을 갖고 있는 기기는 탭(tap)에서 나오는 물이 충전부에 접촉하지 않는 구조로 하여야 한다.

적합 여부는 다음의 시험에 의하여 판정한다.

제조사에 의하여 표시된 최대 수압으로 기기를 수도에 접속한 상태에서 탭(tap)을 1분간 완전히 개방한다. 뚜껑을 포함하여 기울어질 수 있는 부분 또는 분리할 수 있는 부분을 기울어지게 하거나 가장 불리한 조건의 위치에 놓는다. 급수전의 회전 아웃렛은 최악의 영향을 줄 수 있는 부위로 물이 향하도록 돌려 놓는다. 이 처리 직후에 기기는 16.3에 규정한 내전압 시험에 견뎌야 한다.

**15.102** 세척을 위해 물에 부분적 또는 완전하게 담그는 기기 또는 분리할 수 있는 전기 부품은 물에 잠겼을 때에 대한 적절한 보호가 되어 있어야 한다.

적합 여부는 다음의 시험에 의하여 판정한다.

시험품은 통상 동작 상태에서 동작한다. 다만 순환 조절 장치가 있는 경우 최고 설정값으로 설정하고, 기기의 공급 전압을 정격 입력의 1.15배가 되는 입력이 되도록 전압을 공급한다.

최대 담금 깊이가 표시되어 있지 않으면 정상 상태가 될 때 또는 순환 조절 장치가 최초 동작을 할 때 접속기를 제거하거나 전원을 차단하고 시험품은 즉시 10~25℃ 사이 온도의 물에 완전하게 담근다. 다만 최대 담금 깊이가 표시되어 있을 때에는 표시된 깊이까지 담근다.

1시간 담근 후 시험품을 물에서 꺼내고 모든 습기를 기기용 인렛의 단자 근방의 절연부로부터 제거한 것을 확인하는 것을 유의하여 건조시킨다. 그리고 조립한 기기에 대하여 누설 전류를 16.2의 규정에 따라 측정한다.

누설 전류는 16.2에 규정한 값을 초과해서는 안 된다.

위에 나온 담금 처리와 누설 전류 측정 후 시험품은 16.3에 규정한 내전압 시험에 견뎌야 한다. 그러나 시험 전압은 1000V로 줄인다.

그리고 시험품은 통상 동작 조건하에서 10일간(240시간) 동작하고, 공급 전압은 기기의 정격 입력의 1.15배가 되는 전원 전압으로 한다. 이 기간 중 시험품은 일정한 간격으로 5회 동안 실내 온도로 냉각시킨다.

이 기간 후에 시험품의 접속기를 제거하거나 전원을 차단하고, 시험품은 즉시 위에 기술한 대로 1시간동안 물에 다시 한번 담근다. 그리고 건조시키고, 누설 전류를 16.2에 기술한 대로 다시 측정한다.

누설 전류는 16.2에 규정한 값을 초과해서는 안 된다.

그리고 시험품은 규정된 내전압 시험에 견뎌야 한다. 육안 검사로 물이 감지할 수 있을 정도로 기기 내에 물이 들어가지 않아야 한다.

**비 고** 기기 내에 물이 없는지 검사할 때, 전기 부품을 내장하고 있는 부분에는 특별히 주의해서 본다.

**16. 누설 전류 및 절연 내력** 다음 사항을 제외하고는 제1부의 항을 적용한다.

**16.2 변 경** 거치형 1종 기기에 대해 허용하는 누설 전류 대신에 다음을 적용한다.

- 코드 및 플러그가 연결된 기기      기기의 정격 입력 kW당 1mA  
(최대 10mA)
- 그 외의 기기                              기기의 정격 입력 kW당 1mA  
(최대값 없음.)

**비 고 101.** 접속기를 갖고 있으며 세척을 위해 물에 부분적 또는 완전히 담그는 기기의 경우 기기용 인렛이 건조되지 않으면 이 시험에 부적합인 경우 기기의 인렛을 압지 등으로 건조시킨 후 시험 전압을 가한다.

**17. 변압기 및 관련 회로의 과부하 보호** 제1부의 항을 적용한다.

**18. 내 구 성** 제1부의 항을 적용한다.

**19. 이상 운전** 다음 사항을 제외하고는 제1부의 항을 적용한다.

**19.1 추 가** 기기의 동일한 부분의 다양한 기능에 대응하기 위해 각각의 설정값을 갖고 다른 기준의 적용을 받는 조절 장치 또는 개폐 장치는 추가로 제조자의 사용 설명서에 관계 없이 가장 불리한 설정값으로 설정한다.

**19.2 추 가** 조절 장치는 최고값으로 설정한다.

## 19.4 추 가

**비 고 101.** 통상의 사용 상태에서 전열 소자를 개폐하기 위한 접촉기의 주접점은 “켜짐” 위치로 고정한다. 그러나 2개의 접촉기가 독립적으로 동작하거나 또는 1개의 접촉기가 2세트의 독립된 주접점을 동작하는 경우, 이의 접점은 차례로 “켜짐” 위치로 고정한다.

**20. 안정성 및 기계적 위험** 다음 사항을 제외하고는 제1부의 항을 적용한다.

**20.2 변 경** 첫번째 요구 사항 문단의 다음에 아래 사항을 추가한다.

이것은 기울어진 동작을 행하는 데 필요한 부분, 즉 손잡이 또는 바퀴에도 적용한다.

**21. 기계적 강도** 제1부의 항을 적용한다.

**22. 구 조** 다음 사항을 제외하고는 제1부의 항을 적용한다.

**22.13 추 가** 뚜껑 및 뚜껑의 손잡이는 뚜껑을 열고 닫을 때 증기에 의해 화상을 입지 않는 구조여야 한다.

**22.101** 전열 소자를 가지는 회로를 보호하고, 예기하지 않게 시동될 수 있는 위험을 일으킬 수 있는 전동기의 온도 과승 방지 장치는 비자동 복귀형의 트립 프리 타입으로 하고, 전원에서 모든 극을 차단하는 것으로 하여야 한다. 비자동 복귀형 온도 과승 방지 장치가 도구의 도움으로 제거해야 접근이 가능하다면 트립 프리 타입은 요구되지 않는다.

**비 고 1.** 트립 프리 타입의 온도 과승 방지 장치는 자동 실행 기능이 있으며, 리셋 실행 장치가 있어서 자동 실행이 리셋 메커니즘의 조작 또는 위치와 독립적으로 되도록 구성한다.

**19.**의 시험 중에 동작하는 등근 모양 및 모세관 유형의 온도 과승 방지 장치는 모세관의 파손이 **19.13**의 요구 사항의 적합성을 손상시키지 않아야 한다.

적합 여부는 육안 검사, 손에 의한 시험 및 모세관을 파손시키는 것에 의하여 판정한다.

**비 고 2.** 파손에 의하여 모세관이 막히지 않도록 주의가 요구된다.

**22.102** 위험, 경고 또는 유사한 상황을 표시하기 위한 램프, 스위치 또는 누름 버튼은 적색으로 하여야 한다.

적합 여부는 육안 검사에 의하여 판정한다.

**22.103** 기기는 통상 사용 상태에서 고온의 기름이 300℃를 초과하는 부위에 옆질러지거나 튀는 것을 적절하게 방지되는 구조로 만들어야 한다.

적합 여부는 **15.2**의 시험 후에 육안 검사에 의하여 판정한다.

**22.104** 기울어지는 조리 팬을 가지는 기기는 임의의 위치에서 뜻하지 않은 기울임을 방지하는 메커니즘을 갖도록 하여야 한다.

조리 팬을 전동기로 기울인다면 제어 버튼 또는 스위치에 압력을 가했을 때 이 전동기가 동작할 수 있도록 하여야 한다. 버튼 또는 스위치는 우연히 동작하지 않도록 위치되고 보호되어야 한다.

조리 팬을 수동으로 기울인다면 의도된 수단 이외의 역으로 기울어지는 동작에 영향을 미치지 않도록 하여야 한다.

적합 여부는 육안 검사 및 340N의 힘을 조리 팬의 임의의 점에 가하여 판정한다.

**22.105** 기울어지는 팬을 갖는 기기는 이 조리 팬이 수평에 대하여 12° 이상 기울어지면 전열 소자의 전원이 자동으로 차단되도록 하는 구조여야 한다.



적합 여부는 육안 검사 및 측정으로 판정한다.

**22.106** 경첩이 달린 뚜껑은 우연한 낙하에 대해 보호되어야 한다.

적합 여부는 육안 검사 및 수동 시험으로 판정한다.

**22.107** 휴대형 기기에는 작은 물체가 충전부에 닿아 통과할 수 있는 구멍이 없어야 한다.

적합성은 지지면과 구멍을 통한 충전부와와의 거리를 측정하고 검사하는 것으로 판정한다. 이 거리는 적어도 6 mm가 되어야 한다. 기기에 다리가 부착되어 있다면 이 거리는 탁자 위에 놓는 기기에 대하여는 10 mm로, 또 바닥 위에 놓는 기기에 대하여는 20mm로 증가시킨다.

**23. 내부 배선** 다음 사항을 제외하고는 제1부의 항을 적용한다.

**23.3 추 가** 자동 온도 조절기의 모세관이 통상의 사용 상태에서 구부러질 수가 있을 때에는 다음을 적용한다.

- 모세관이 내부 배선의 일부로 부착되어 있는 경우 제1부를 적용한다.

- 모세관이 분리되어 있는 경우 매분 30회를 초과하지 않는 속도로 1 000회의 구부림 시험을 한다.

**비 고 101.** 위의 경우에 기기의 가동 부분을 주어진 속도로 움직이는 것이 불가능하다면, 예를 들면 그 부분의 중량 때문에 불가능하다면 구부림 속도는 감속하여도 된다.

시험 후 모세관은 이 기준의 범위 내에서 손상의 징후 및 그 후 사용에 지장을 주는 손상이 없음을 확인하여야 한다. 그러나 모세관의 파손이 그 기기의 동작을 멈추게 한다면(부적합 방지) 별도의 모세관을 시험하지 않고, 또 내부 배선의 일부로 고정되어 있는 것에 대하여는 이 요구 사항을 충족하는지에 대하여 검사하지는 않는다.

이 경우의 적합 여부는 모세관의 파손으로 판정한다.

**비 고 102.** 파손에 의하여 모세관이 막히지 않도록 유의하여야 한다.

**24. 부 품** 다음 사항을 제외하고는 제1부의 항을 적용한다.

**24.101** 기기에 부착되어 있는 접속기는 자동 온도 조절기를 포함하지 않아야 한다.

적합 여부는 육안 검사에 의하여 판정한다.

**25. 전원 접속 및 외부 유연성 코드** 다음 사항을 제외하고는 제1부의 항을 적용한다.

**25.3 추 가** 거치형 기기 및 40 kg을 초과하는 중량을 가지고 롤러, 캐스터 또는 유사한 수단을 갖지 않는 기기는 제조자의 사용 설명서에 따라 설치한 후에 전원 코드를 접속할 수 있는 구조로 하여야 한다.

고정 배선에 케이블을 영구 접속하는 단자는 X형 부착의 전원 코드에도 적합하여야 한다. 이 경우 25.16을 만족하는 코드 고정부가 기기에 부착되어 있어야 한다.

기기가 유연성 코드의 접속이 가능한 단자를 가지고 있다면 이것은 X형 부착의 전원 코드에 적합하여야 한다.

어느 쪽의 경우도 사용 설명서에 전원 코드에 대한 충분한 세부 사항을 표시하여야 한다.

매입형 기기의 전원선의 연결은 기기가 설치되기 전에 할 수도 있다.

적합 여부는 육안 검사에 의하여 판정한다.

**25.7 번 경** 규정된 전원 코드의 유형 대신에 다음을 적용한다.

전원 코드는 통상의 폴리클로로프렌이거나 이와 동등한 합성 고무 피복 코드(코드

분류 **60245 IEC 57** 등급 이상의 내유성의 유연성 피복 코드여야 한다.

**26. 외부 전선용 단자** 제1부의 항을 적용한다.

**27. 접지 접속** 다음 사항을 제외하고는 제1부의 항을 적용한다.

**27.2 추 가** 거치형 기기는 외부의 등전위 도체를 접속하기 위한 단자를 가지고 있어야 한다. 그 단자는 기기의 모든 고정되고 노출된 금속부와 유효하게 전기적 접속을 하고 있어야 한다. 또  $10 \text{ mm}^2$  이하의 공칭 단면적을 가지는 도체와 접속이 가능하여야 한다. 단자는 기기 설치 후에 결합용 도체를 접속하기 위하여 편리한 위치에 있어야 한다.

**비 고 101.** 예를 들면 명판 등과 같이 소형의 고정된 노출 금속 부분은 단자와 전기적으로 접촉하는 것을 요구하지 않는다.

**28. 나사 및 접속** 제1부의 항을 적용한다.

**29. 공간 거리, 연면 거리 및 고체 절연** 다음 사항을 제외하고는 제1부의 항을 적용한다.

**29.2 추 가** 기기를 사용하는 동안에 절연물이 오염에 노출되는 곳에 위치하고 있거나 절연물이 싸여 있지 않다면, 미세 환경은 오염 등급 3이고 절연물은 비교 트래킹 지수(CTI)가 250보다 작아서는 안 된다.

**30. 내열성 및 내화성** 다음 사항을 제외하고는 제1부의 항을 적용한다.

**30.2.1 변 경** 글로와이어 시험은  $650^\circ\text{C}$ 의 온도로 실시한다.

**30.2.2** 적용하지 않는다.

**30.101** 그리스 흡수용 비금속 재료의 필터는 관련이 있으면 **KS M ISO 9772**의 카테고리 HBF 재료에 대해 규정된 연소 시험을 하거나 **IEC 60695-11-10**에 따라서 적어도 HB40으로 분류되어야 한다. 다만 시험편의 두께는 기기 내의 두께와 동일하게 한다.

**비 고** 시험편을 지지하는 것이 필요할 수가 있다.

**31. 내부식성** 제1부의 항을 적용한다.

**32. 방사선, 유독성 및 이와 유사한 위험** 제1부의 항을 적용한다.

단위 : mm

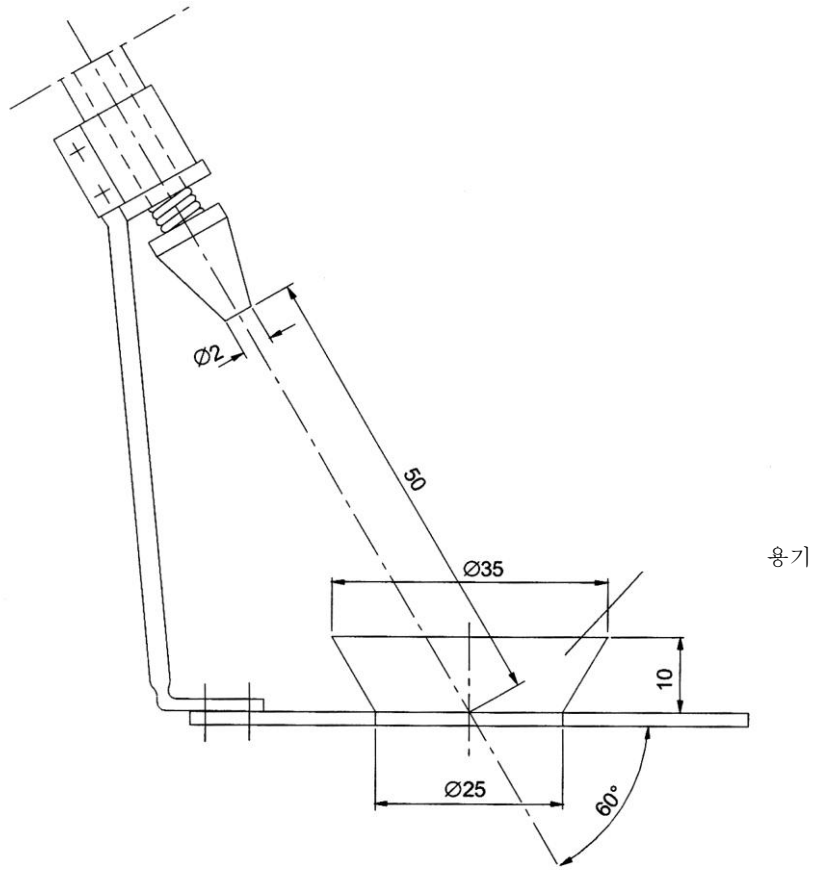


그림 101 비말 시험 장치

## 부속서 N(규정) 내트래킹 시험

다음은 제외하고는 제1부의 부속서를 적용한다.

**6.3 추 가** 기술된 전압 리스트에 250V를 추가한다.

## 참고 문헌

다음은 제외하고는 제1부의 참고 문헌을 적용한다.

**KS C IEC 60335-2-37** 가정용 및 이와 유사한 전기 기기의 안전성-제2-37  
부 : 상업용 전기 튀김기에 대한 개별 요구 사항